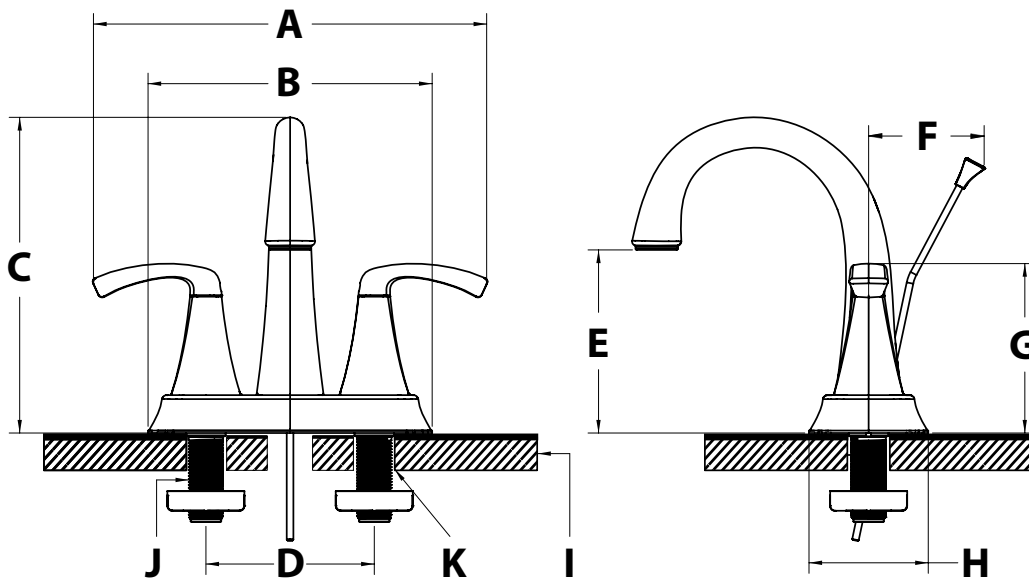


**SLC72121.2  
Bramwell Centerset Faucet  
Operation & Maintenance Manual**

<b>Model Number</b>	<b>Specification</b>
<input type="checkbox"/> <b>SLC72121.2</b> <i>Bramwell Centerset Faucet</i>	Two handle centerset faucet includes lift rod, pop-up drain assembly and replaceable hot and cold cartridges. Faucet features 1.2 gpm (4.5 L/min) aerator with aerator removal key. Components made from metal and plastic materials plated in standard polished chrome finish.
<b>Modifications</b>	<b>Compliance</b>
<input type="checkbox"/> <b>-STN</b> <i>Satin nickel finish</i>	-ASME A112.18.1/CSA B125.1 -NSF/ANSI 372, NSF/ANSI 61.9 -WaterSense 1.2 gpm (4.5 L/min)
<b>Warranty</b>	
<p><b>Limited Lifetime</b> - to the original end purchaser in consumer installations.  <b>5 Years</b> - for commercial installations.</p> <p>Refer to <a href="http://www.symmons.com/warranty">www.symmons.com/warranty</a> for complete warranty information.</p>	



**Dimensions**

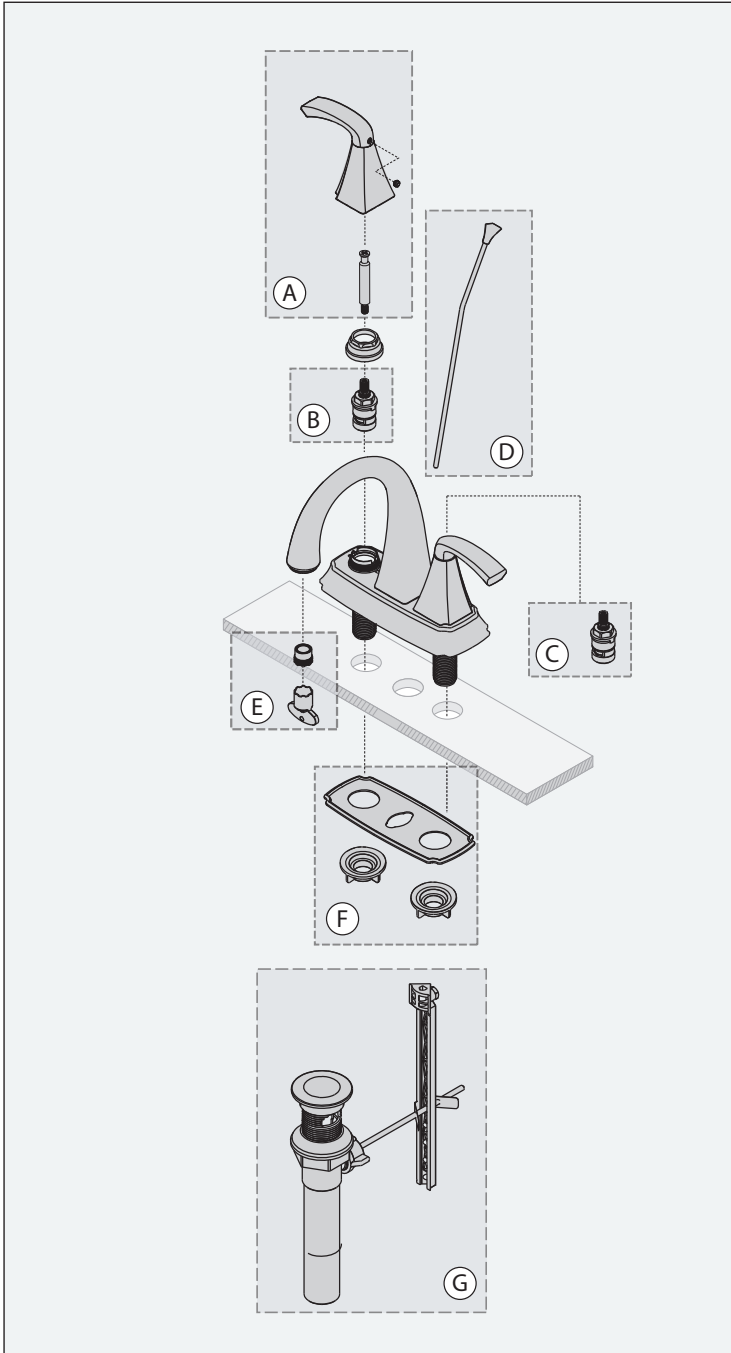


Measurements	
A	9 5/16", 237 mm
B	6 3/4", 171 mm
C	7 1/2", 191 mm
D	4", 102 mm
E	4 3/8", 111 mm
F	2 3/4", 70 mm
G	4", 102 mm
H	2 13/16", 71 mm
I	Max. 1", 25mm
J	1/2" - 14 NPSM
K	Min. 1 1/8", 29 mm Max. 1 5/8", 41 mm

**Note:** Dimensions are subject to change without notice.



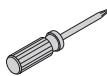

**SLC72121.2  
Bramwell Centerset Faucet  
Operation & Maintenance Manual**

**Parts Breakdown**



Replacement Parts		
Item	Description	Part Number
A	Handle Kit	RL-152
B	Hot Cartridge	RL-075
C	Cold Cartridge	RL-076
D	Lift Rod	RL-153
E	Aerator & Key	FLR-102-1.2
F	Hardware Kit	RL-151
G	Pop-Up Drain	RL-117

**Note:** Add "-STN" for satin nickel finish

Tools Required for Installation	
Adjustable Wrench	
Allen Wrench (3/32")	
Screwdriver	
Teflon Tape	

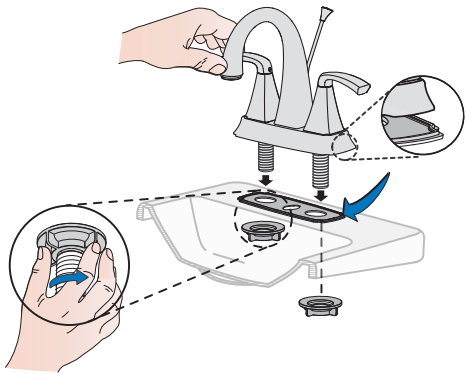
**SLC72121.2**  
**Bramwell Centerset Faucet**  
**Operation & Maintenance Manual**

**Installation**

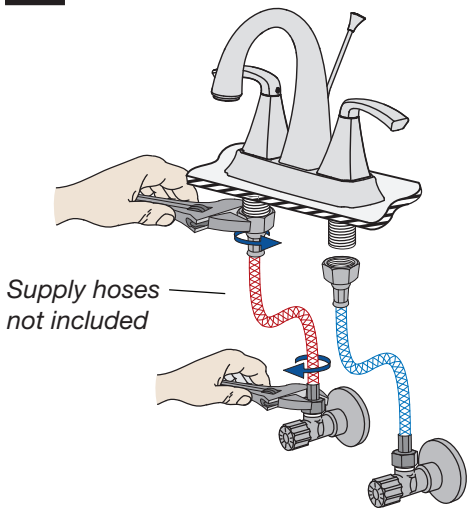


If replacing an older faucet ensure water supply is turned OFF before removing, then turn faucet control valve ON to relieve water pressure.

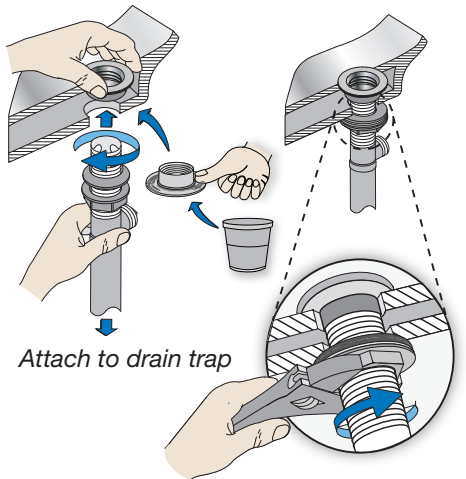
**1**



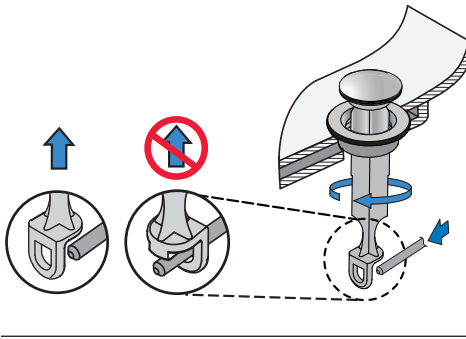
**2**



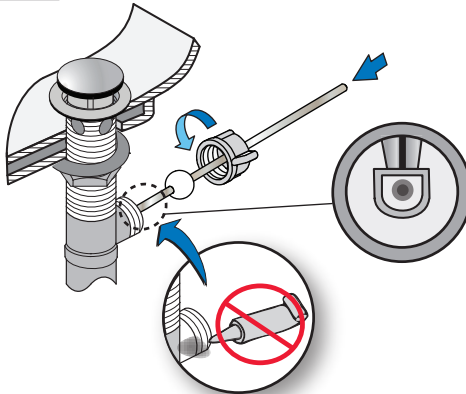
**3**



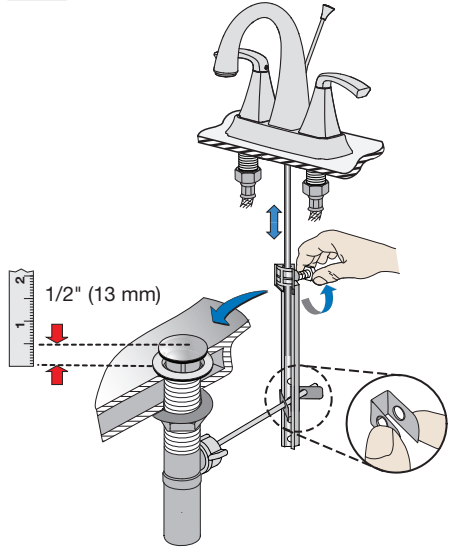
**4**



**5**



**6**

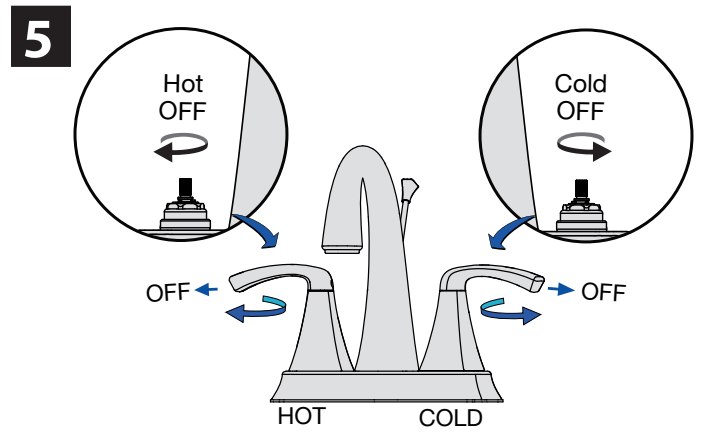
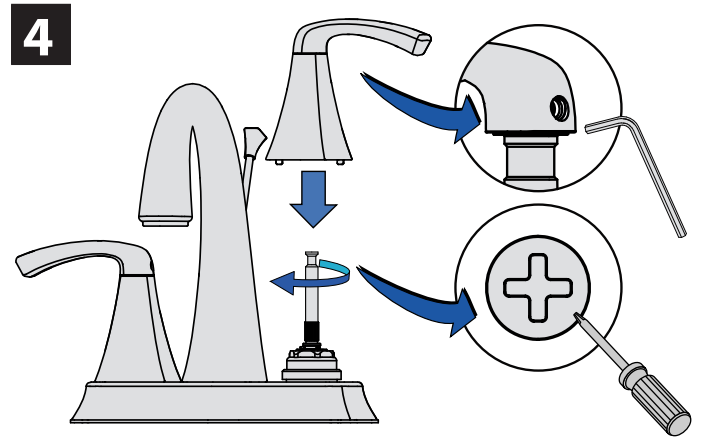
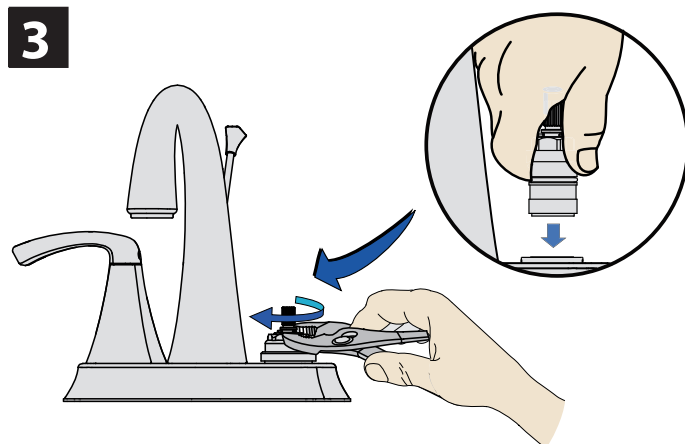
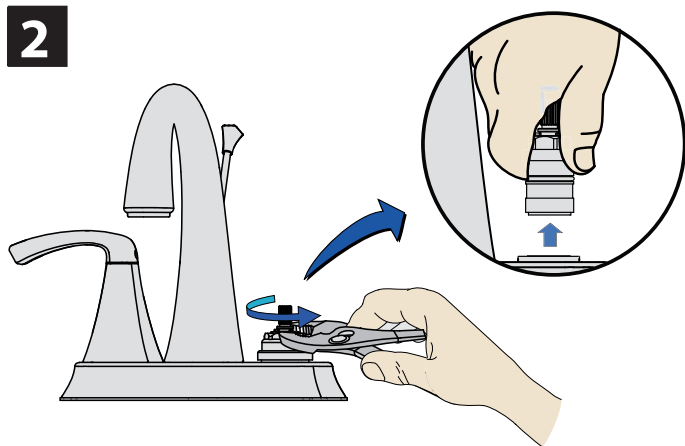
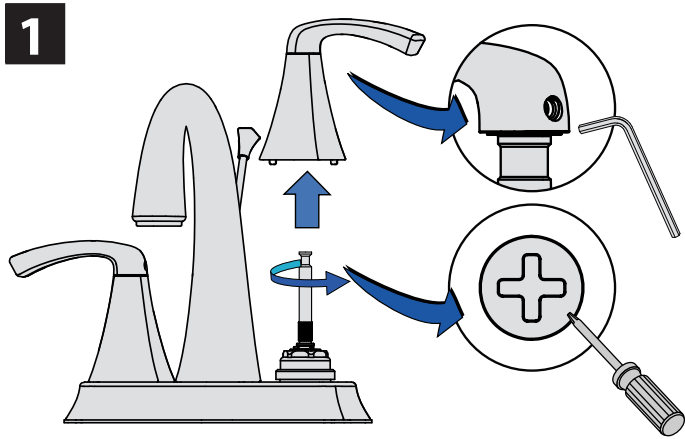


**7**



**SLC72121.2**  
**Bramwell Centerset Faucet**  
**Operation & Maintenance Manual**

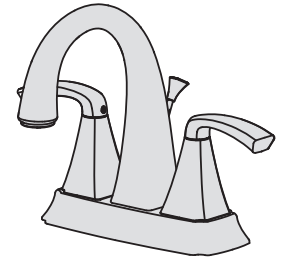
**Maintenance (Cartridge Replacement)**



**Care and Cleaning**

Clean finished trim area with a soft cloth using mild soap and water or a non-abrasive cleaner and then quickly rinse with water.







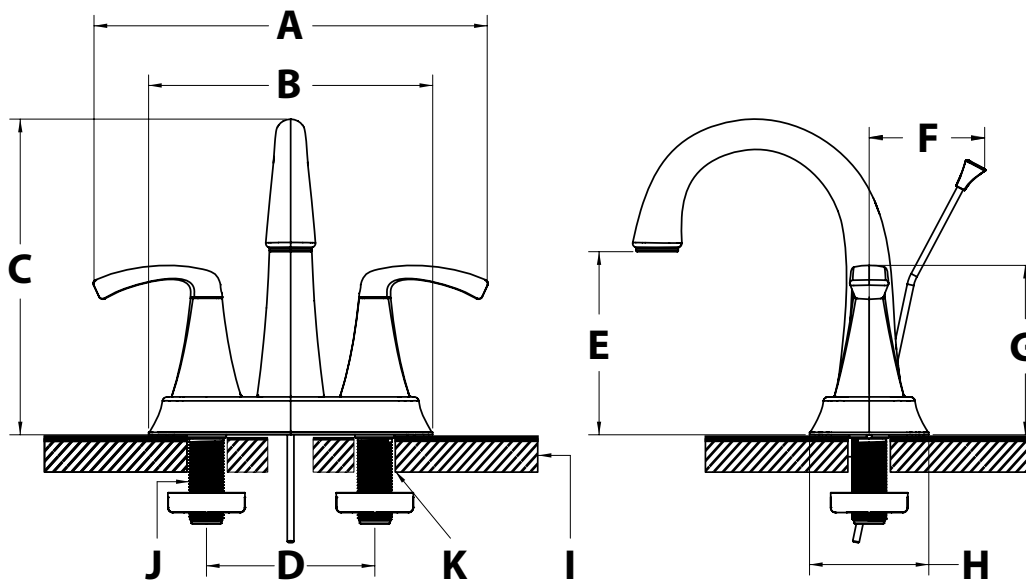
## SLC72121.2

### Llave central Bramwell

#### Manual de operación y mantenimiento

<b>Número de modelo</b>	<b>Especificación</b>
<input type="checkbox"/> <b>SLC72121.2</b> <i>Llave central Bramwell</i>	La llave central con dos manijas incluye varilla de levantamiento, ensamble del desagüe automático y cartuchos reemplazables para frío y caliente. La llave cuenta con un aireador de 1.2 gpm (4.5 L/min) con llave de eliminación del aireador. Los componentes están hechos de metal y plásticos recubiertos con acabado cromado pulido estándar.
<b>Modificaciones</b>	<b>Cumplimiento</b>
<input type="checkbox"/> <b>-STN</b> <i>Acabado en níquel satinado</i>	-ASME A112.18.1/CSA B125.1 -NSF/ANSI 372, NSF/ANSI 61.9 -WaterSense 1.2 gpm (4.5 L/min)
	<div style="display: flex; justify-content: space-around; align-items: center;">   </div> <p><b>Garantía</b></p> <p><b>Limitada de por vida</b> - para el comprador original en instalaciones para el consumidor.  <b>Por 5 años</b> - para instalaciones comerciales.</p> <p>Visite <a href="http://www.symmons.com/warranty">www.symmons.com/warranty</a> para ver la información completa de la garantía.</p>

#### Dimensiones



Medidas	
A	9 5/16", 237 mm
B	6 3/4", 171 mm
C	7 1/2", 191 mm
D	4", 102 mm
E	4 3/8", 111 mm
F	2 3/4", 70 mm
G	4", 102 mm
H	2 13/16", 71 mm
I	Máx. 1", 25mm
J	1/2" - 14 NPSM
K	Min. 1 1/8", 29 mm Máx. 1 5/8", 41 mm

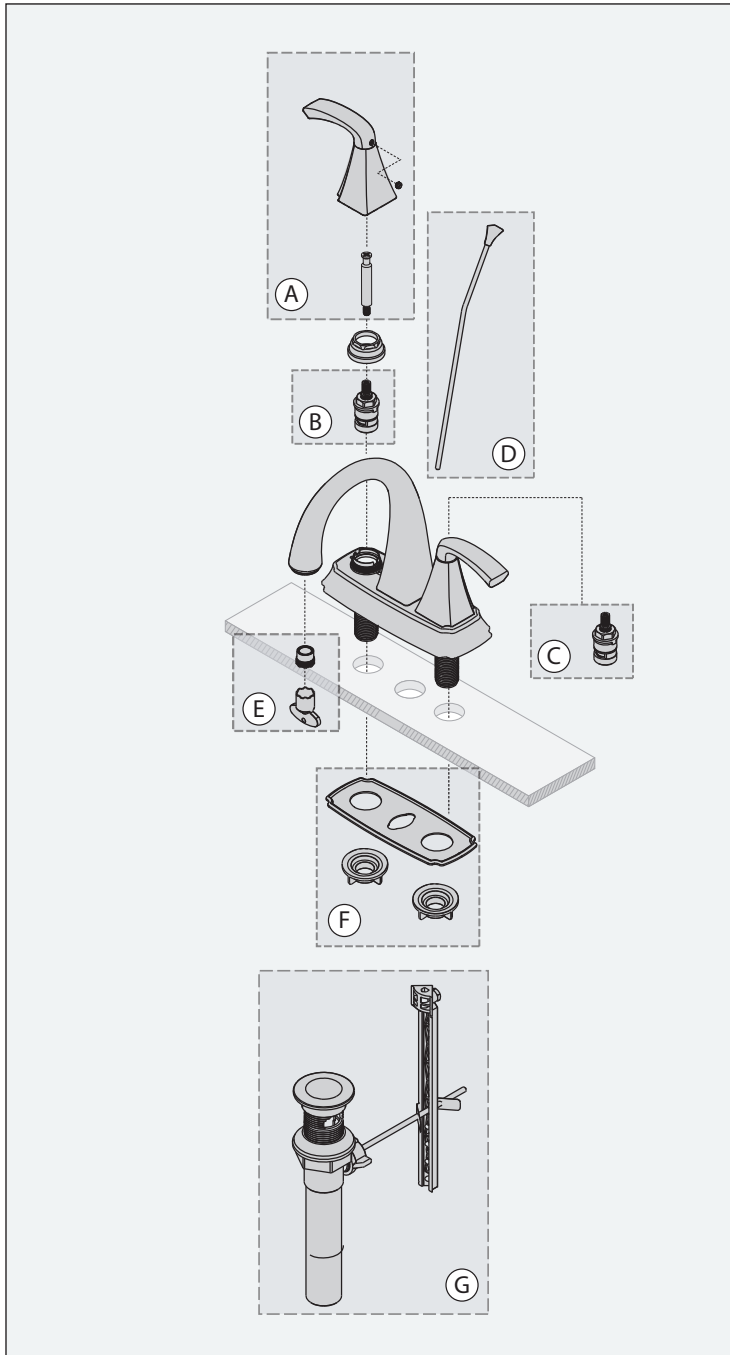
**Nota:** Las dimensiones pueden cambiar sin previo aviso.

## SLC72121.2

### Llave central Bramwell

#### Manual de operación y mantenimiento

#### Desglose de partes



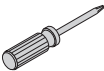



#### Partes de reemplazo

Artículo	Descripción	Número de parte
A	Juego para la manija	RL-152
B	Cartucho para agua caliente	RL-075
C	Cartucho para agua fría	RL-076
D	Varilla de levantamiento	RL-153
E	Aireador y llave	FLR-102-1.2
F	Juego de herrajes	RL-151
G	Ensamblaje de desagüe	RL-117

**Nota:** Añada "-STN" de níquel satinado

#### Herramientas requeridas para la instalación

Llave ajustable	
Llave Allen (3/32")	
Destornillador	
Cinta de teflón	

**SLC72121.2**

**Llave central Bramwell**

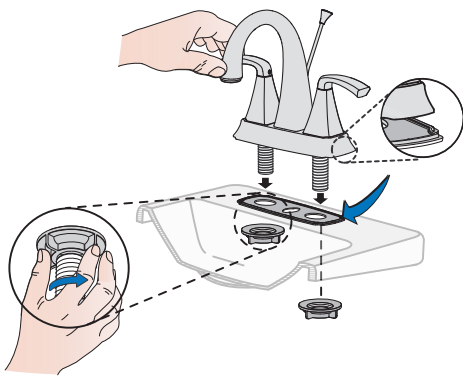
**Manual de operación y mantenimiento**

**Instalación**



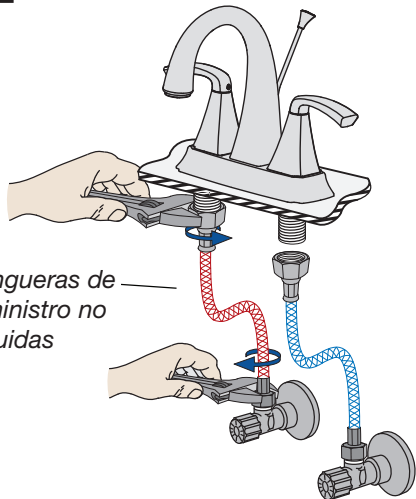
Si está reemplazando una llave más vieja, asegúrese de que el suministro de agua esté CERRADO antes de quitarla, y después gire la válvula de control de la llave a ABIERTO para aliviar la presión de agua.

**1**

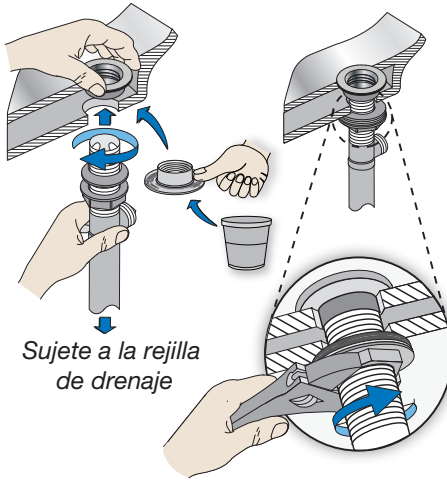


**2**

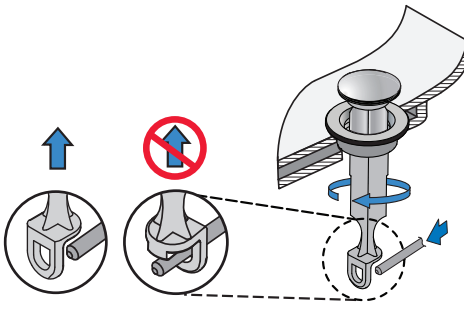
Mangueras de suministro no incluidas



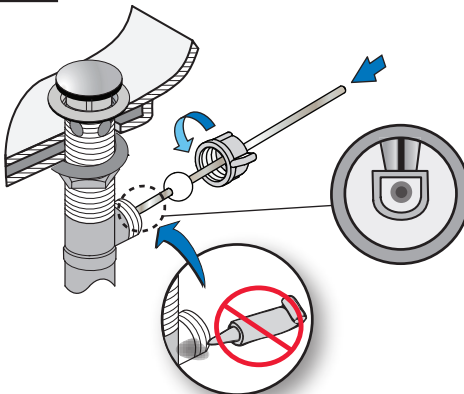
**3**



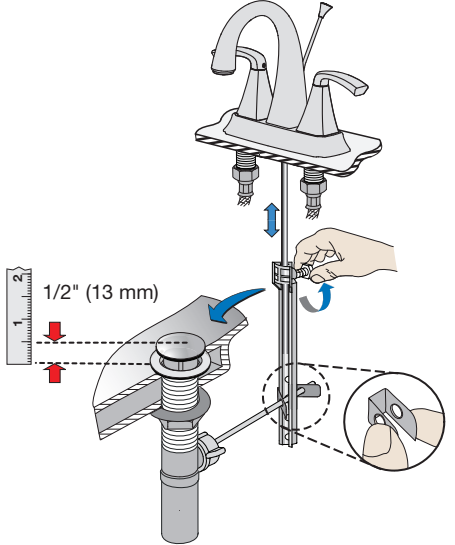
**4**



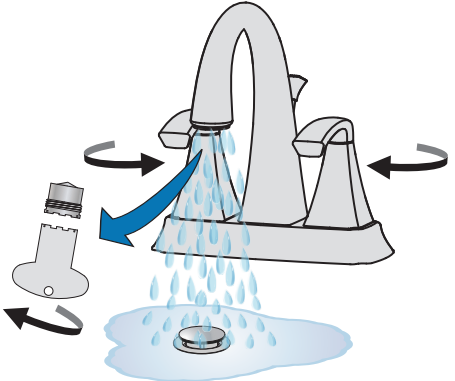
**5**



**6**



**7**

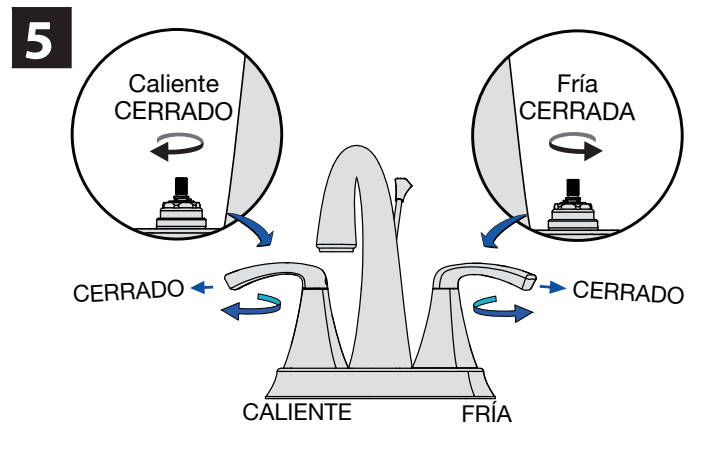
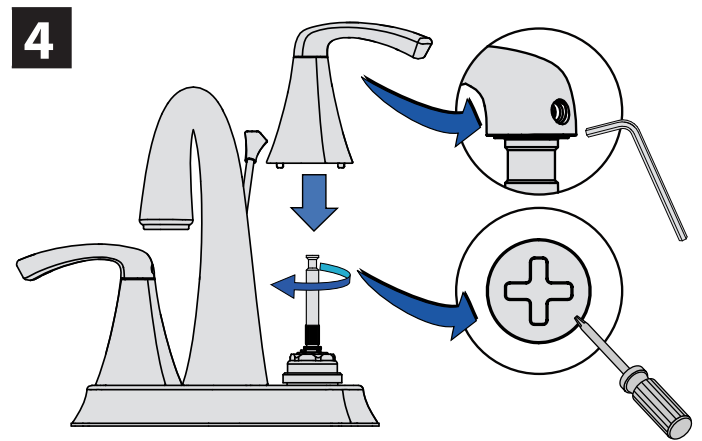
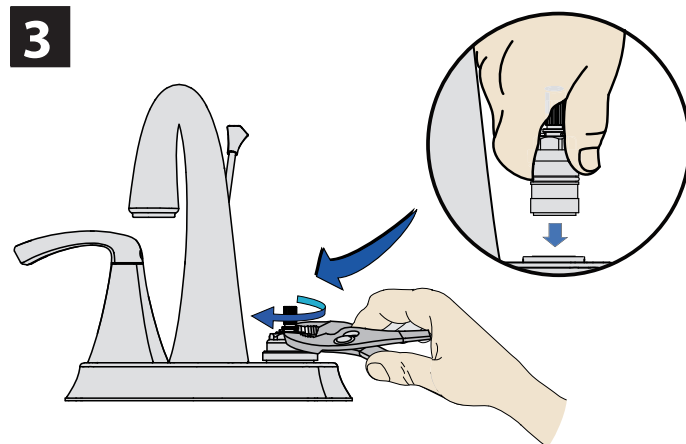
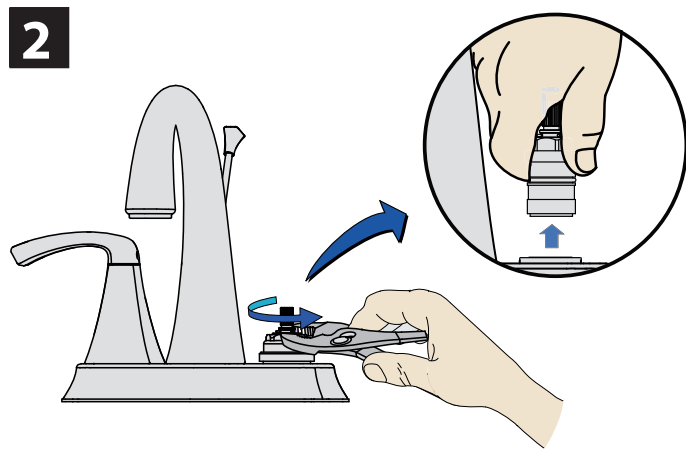
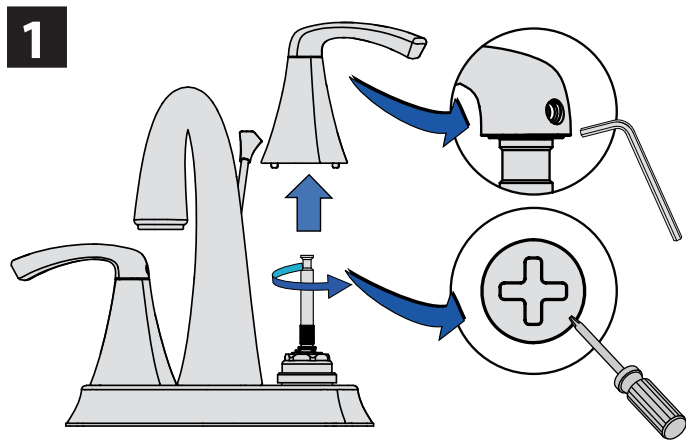


SLC72121.2

Llave central Bramwell

Manual de operación y mantenimiento

**Mantenimiento (Reemplazo del cartucho de la válvula)**

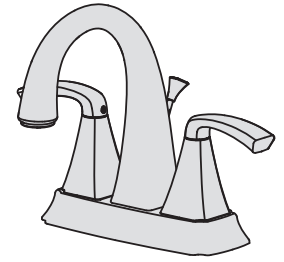


**Cuidado y limpieza**


Limpie el área terminada con una tela suave usando agua y jabón suave o un limpiador no abrasivo y luego enjuague rápidamente con agua.



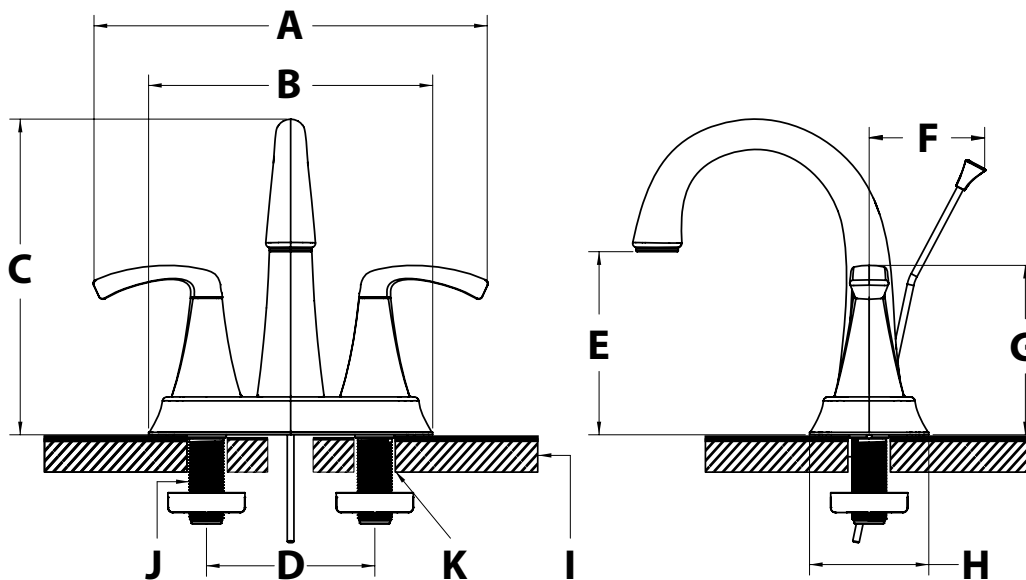




**SLC72121.2**  
**Robinet monopièce Bramwell**  
**Manuel de fonctionnement et d'entretien**

<b>Numéro de modèle</b>	<b>Spécification</b>
<input type="checkbox"/> <b>SLC72121.2</b> <i>Robinet monopièce Bramwell</i>	Le robinet monopièce à deux poignées comprends une tige de levage, un assemblage de drain soulevable et des cartouches remplaçables d'eau chaude et froide. Le robinet présente un aérateur de 1,2 g/m /4,5 l/min) avec une clé d'enlèvement d'aérateur. Composantes fabriquées de métal et plastic, matériaux plaqués de fini chrome poli standard.
<b>Modifications</b>	<b>Conforme</b>
<input type="checkbox"/> <b>-STN</b> <i>Satin finition en nickel</i>	<p>-ASME A112.18.1/CSA B125.1 -NSF/ANSI 372, NSF/ANSI 61.9 -WaterSense 1.2 gpm (4.5 L/min)</p> 
	<b>Garantie</b>
	<p><b>Garantie limitée</b> - à l'acheteur original dans les installations du consommateur. <b>5 ans</b> - pour les installations commerciales.</p> <p>Se reporter au <a href="http://www.symmons.com/warranty">www.symmons.com/warranty</a> pour l'information complète concernant la garantie.</p>

**Dimensions**



Mesures	
A	9 5/16 po, 237 mm
B	6 3/4 po, 171 mm
C	7 1/2 po, 191 mm
D	4 po, 102 mm
E	4 3/8 po, 111 mm
F	2 3/4 po, 70 mm
G	4 po, 102 mm
H	2 13/16 po, 71 mm
I	Max. 1 po, 25 mm
J	1/2 po - 14 NPSM
K	Min. 1 1/8 po, 29 mm Max. 1 5/8 po, 41 mm

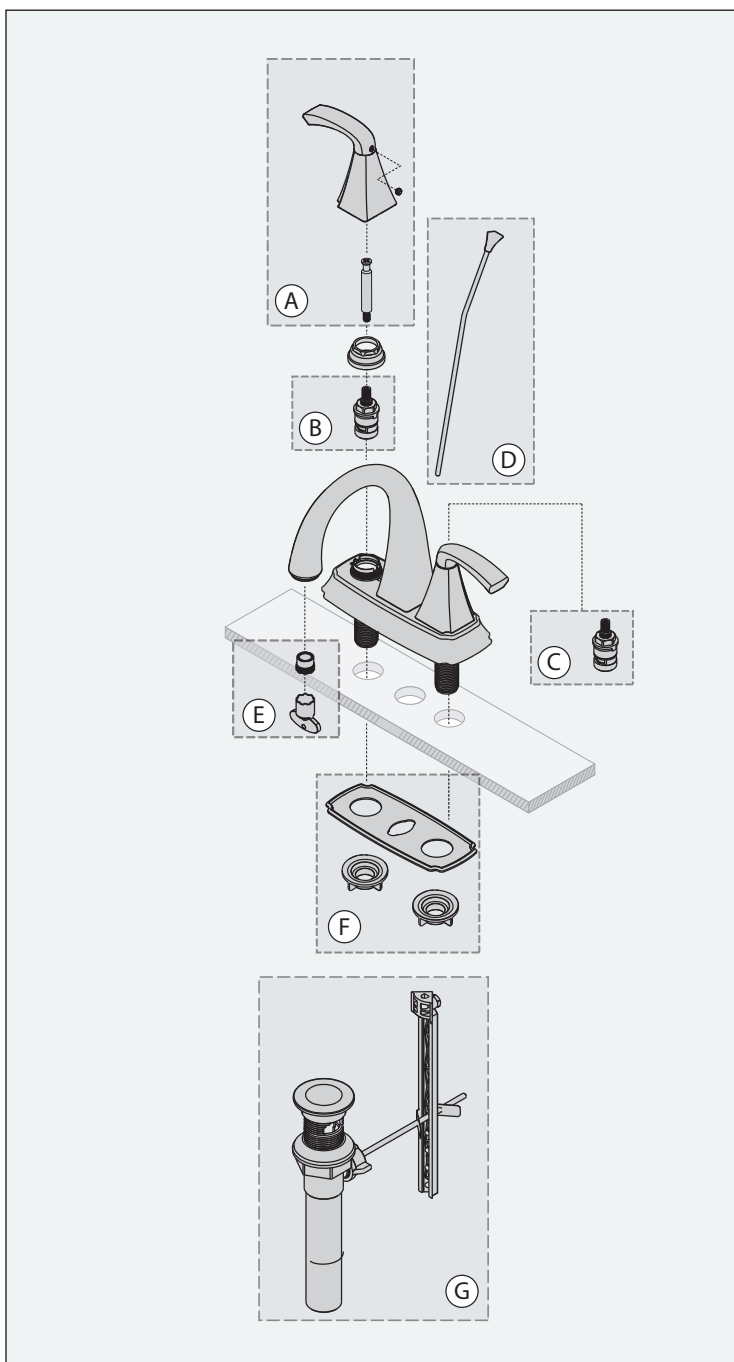
**Remarque :** Les dimensions sont indiquées sous réserve de modifications.

## SLC72121.2

### Robinet monopièce Bramwell

#### Manuel de fonctionnement et d'entretien

#### Bris de pièces



#### Pièces de rechange

Article	Description	Numéro de pièce
A	Ensemble de poignée	RL-152
B	Cartouche d'eau chaude	RL-075
C	Cartouche d'eau froide	RL-076
D	Tige de levage	RL-153
E	Aérateur et clé	FLR-102-1.2
F	Ensemble de matériel	RL-151
G	Drain soulevable	RL-117

**Remarque:** Ajouter "-STN" pour une finition en nickel satiné

#### Outils nécessaires pour l'installation

Clé ajustable	
Clé Allen (3/32")	
Tournevis	
Ruban de teflon	

**SLC72121.2**

**Robinet monopièce Bramwell**

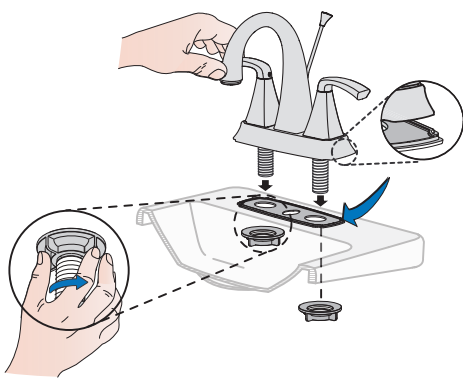
**Manuel de fonctionnement et d'entretien**

**Installation**

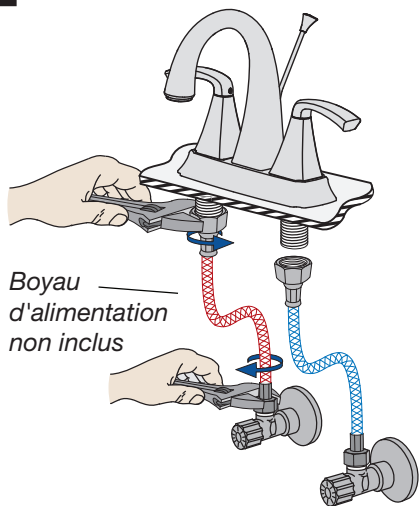


Si vous remplacez un ancien robinet, assurez-vous que l'alimentation d'eau est fermée, avant de retirer, puis tournez la soupape de contrôle du robinet à ON pour libérer la pression d'eau.

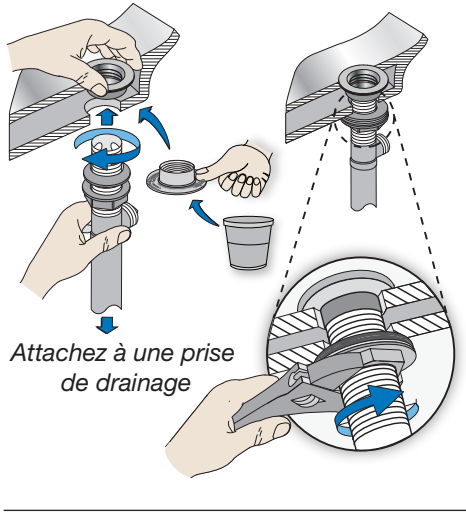
**1**



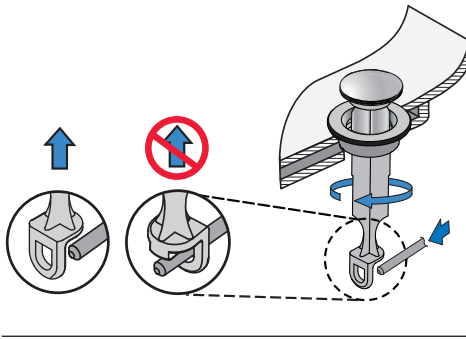
**2**



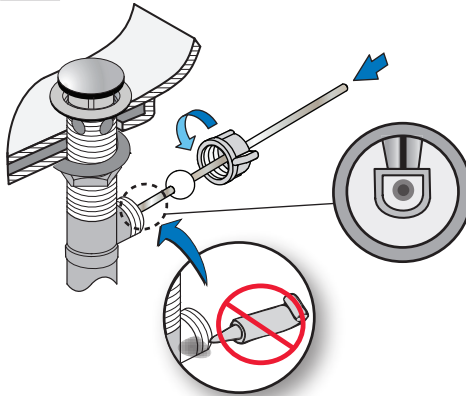
**3**



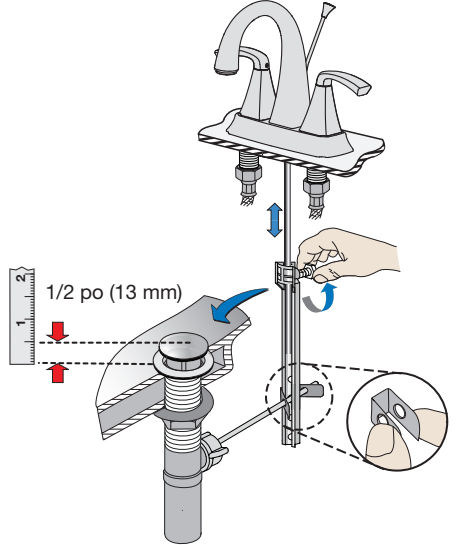
**4**



**5**



**6**



**7**

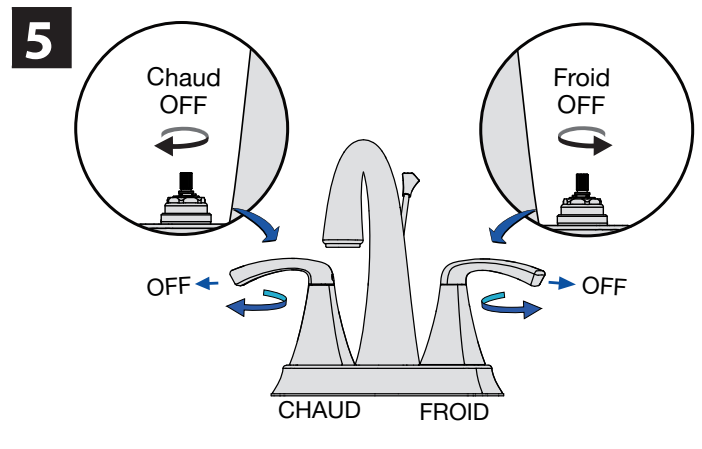
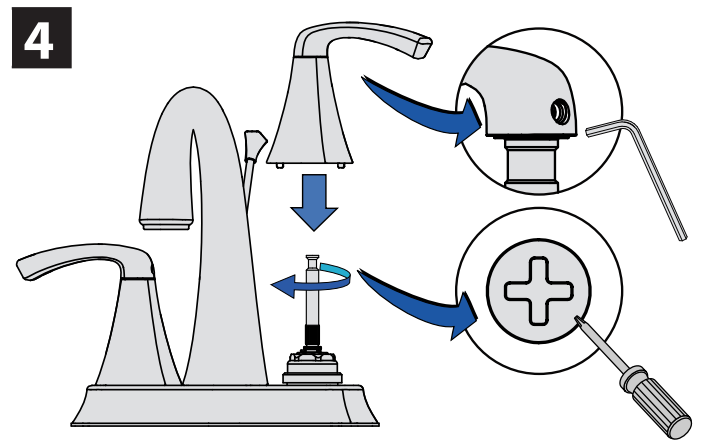
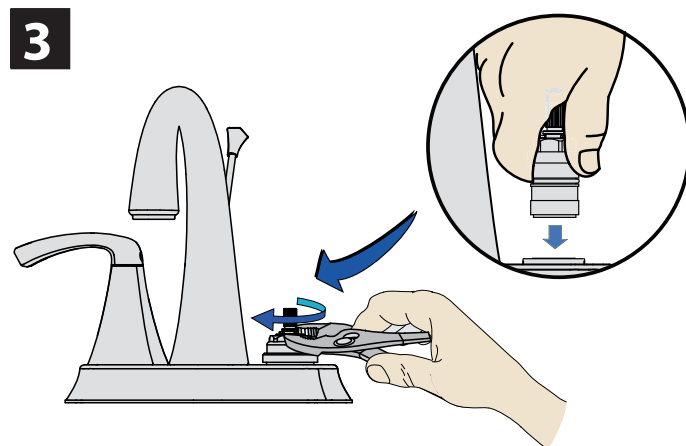
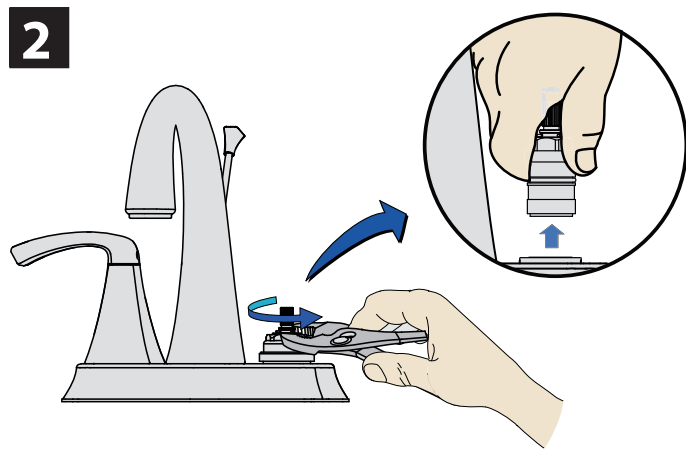
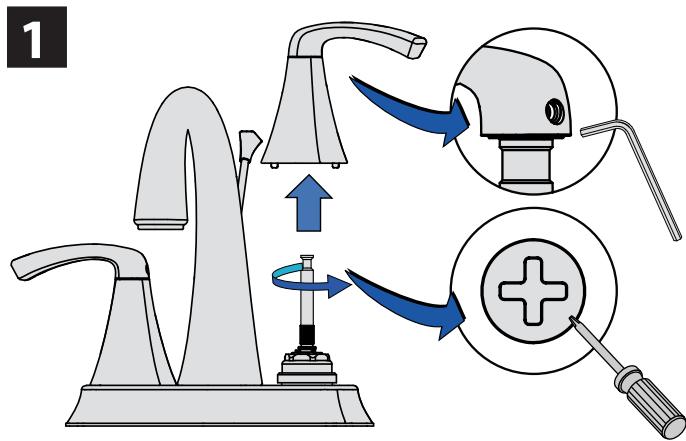


SLC72121.2

Robinet monopièce Bramwell

Manuel de fonctionnement et d'entretien

**Entretien (Remplacement de cartouche)**



**Soin et nettoyage**

Nettoyer la zone de garniture finie avec un linge doux en utilisant un savon doux et de l'eau ou un nettoyeur non abrasif, puis rincer rapidement avec de l'eau.

