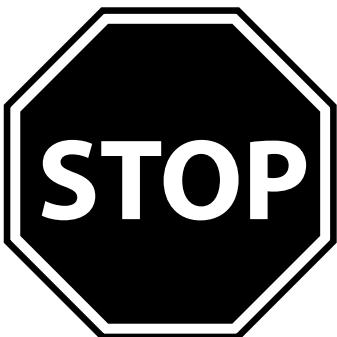


## Outdoor Kitchen Alum Grey Glass 33" Insert Grill Cabinet



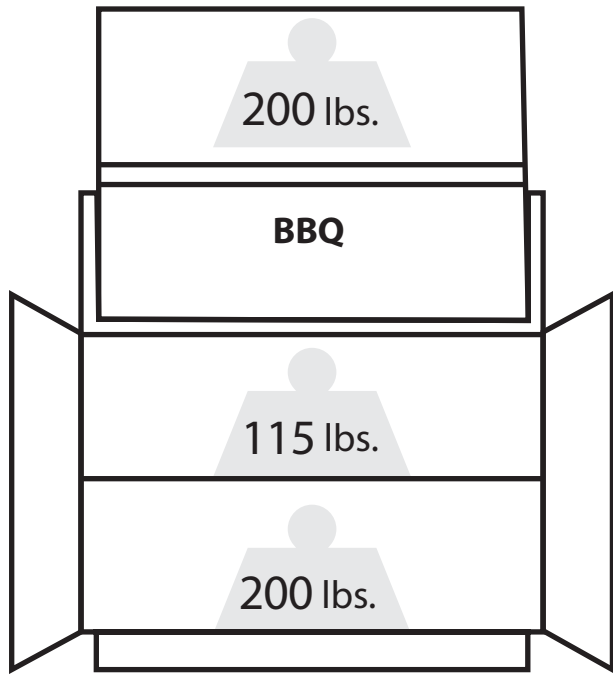
### **Warning: Excessive weight hazard!**

Use two or more people to move, assemble, or install cabinets to avoid back injury. Do not leave children unattended near cabinets. High risk of tipping if cabinets are installed incorrectly: securely attach cabinets to the wall to avoid serious injury. For assistance, call 1.877.306.8930; for U.K 0800.031.4069; e-mail at [info@newageproducts.com](mailto:info@newageproducts.com).

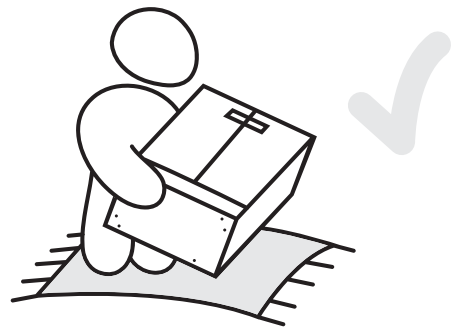
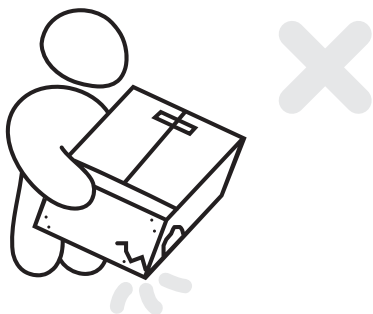
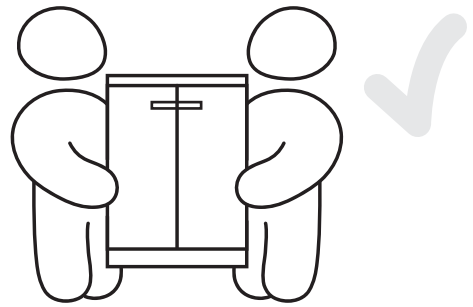
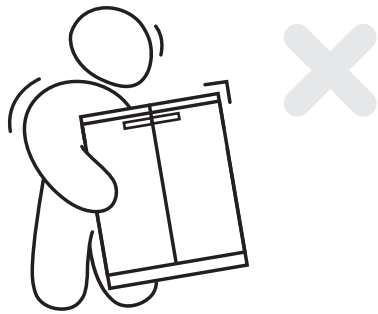


**ATTENTION:** Is your cabinet damaged? Need help or spare parts? For fastest service, contact NewAge Products at 1-877-306-8930; or [support@newageproducts.com](mailto:support@newageproducts.com). Do not return to the retailer.

# Weight Capacity



33" - BBQ Aluminum  
Max 515 lbs.

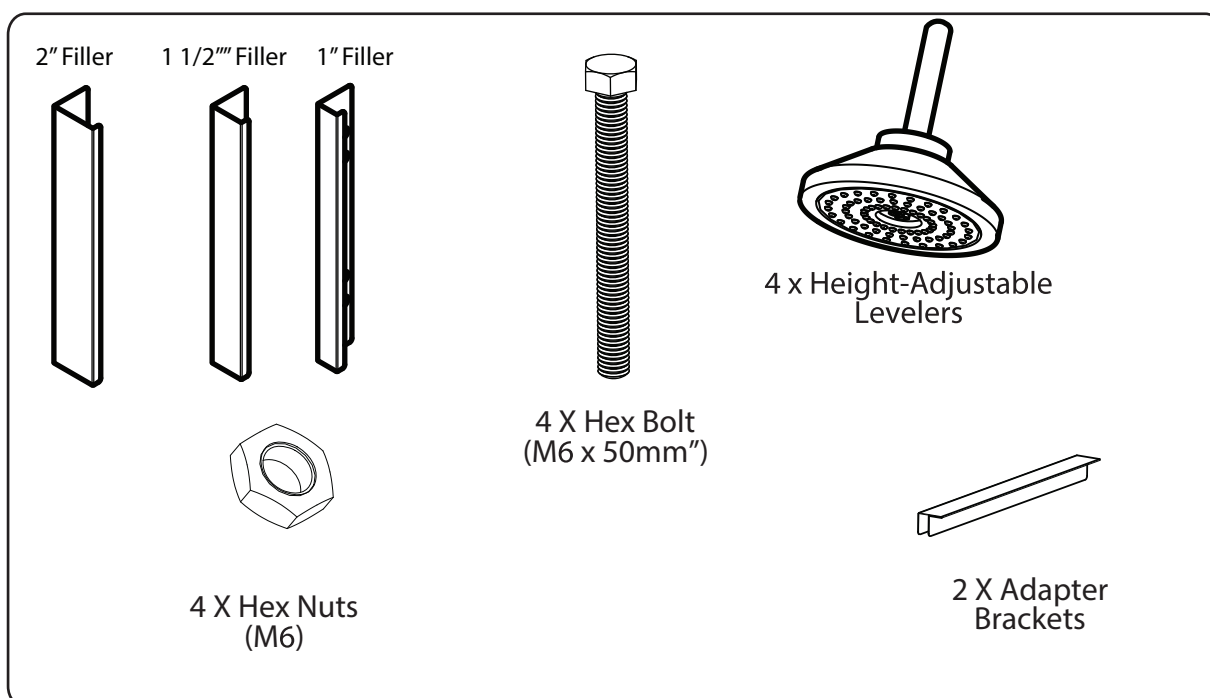


# Unpacking

- Begin by placing the package on a protected flat surface.
- Remove all cardboard, foam packaging material and clear plastic bags.
- Dispose / recycle all packaging materials.
- Verify all the contents in the box and gather the required tools. See "Parts" and "Tools Needed" in the list below.

## Parts Supplied

	<b>BBQ Cabinet</b>
Height-Adjustable Levelers	<b>4</b>
Hex Nuts (M6)	<b>4</b>
Hex Bolt (M6 x 50mm)	<b>4</b>
Filler Brackets	<b>6</b>
Adapter Brackets	<b>2</b>



# Limited Warranty:



All products must be installed, operated, and maintained in accordance with the instructions included with the products. If a product is properly installed, operated, and maintained fails to meet the below limited warranty, NewAge Products, Inc ("NewAge") will replace the defective product or parts.

Subject to the limitations and disclaimers set forth below or in other product documentation, NewAge warrants to the initial customer that (1) product finishes will be free from defects for three years following purchase, (2) drawer slides will be free from defects for two years following purchase, and (3) the overall structural integrity of the product (not including finishes or drawer slides) will be free from defects for ten years following purchase.

Customer must pay for shipping costs associated with any replacement product or parts. This limited warranty is limited to product replacement only. In no event will NewAge be liable for special, indirect, or consequential damages.

This limited warranty is available to the initial purchaser only and is not transferable. Proof of purchase and additional information regarding the defect may be required at NewAge's discretion. The warranty is made only to products sold in the continental United States, Canada, and the United Kingdom.

## ALL OTHER WARRANTIES DISCLAIMED:

ALL OTHER WARRANTIES ARE DISCLAIMED TO THE MAXIMUM EXTENT PERMITTED BY APPLICABLE LAW. WITHOUT LIMITING THE GENERALITY OF THE FORGOING, NEWAGE EXPRESSLY DISCLAIMS ANY IMPLIED WARRANTIES OF MERCHANTABILITY OR FITNESS FOR A PARTICULAR PURPOSE.

## NEWAGE PRODUCTS INC. WILL NOT PAY FOR:

1. Service calls or labor costs.
2. Products damaged by accident, misuse, abuse, fire, flood, improper installation, acts of God, neglect, corrosion, improper maintenance or cleaning, modification, mishandling or not following care instructions.
3. Products damaged by improperly loading beyond the specified maximum weight capacity outlined in the instructions provided with the product.
4. Defects results from use in excess of normal residential use.
5. Cosmetic damage that occurs after customer purchasing the product, including scratches, dings, dents, corrosion, or stains in the material that does not affect the structural or functional capability of the product.
6. Loss of product contents.

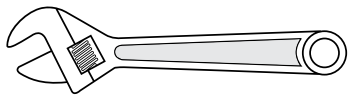
#### OTHER NOTES TO CONSUMER:

Discoloration due to the high heat, for example beside a grill, is a trait of stainless steel and is not covered. Surface rust resulting from acid rain or environmental chemicals are not covered. (Please see maintenance information to combat surface rust). NewAge outdoor powder coated finishes are designed to withstand weathering and are UV stable.

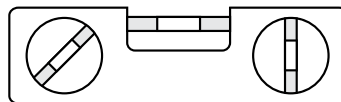
The 304 stainless steel material used in the construction of NewAge Outdoor Kitchen Cabinets is highly rust resistant, however, chlorine in the air from swimming pools or the salt from sea air may cause surface rust to appear and even create some pitting corrosion if left on the product. We strongly recommend a suitable maintenance tested product. We suggest cleaning all stainless steel surfaces at least every two weeks to keep your cabinets in prime condition. The chemical reaction from salt is easy to prevent however it is more difficult when left on the surface.

Additional product information is available at  
<http://www.newageproducts.com/outdoor-kitchen-limited-warranty>

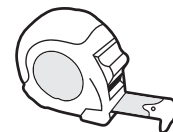
## Tools Needed



**1 x** Adjustable wrench



**1 x** 24" Level



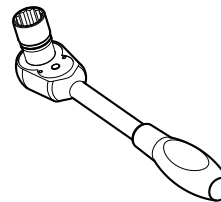
**1 x** Tape Measure



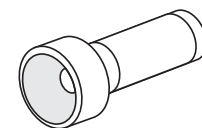
**1 x** 10 mm Open end wrench



**1 x** 10mm socket



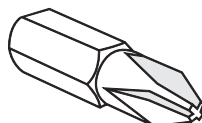
**1 x** Socket wrench



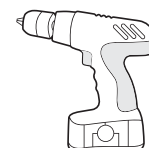
**1 x** Flashlight



**1 x** #2 Phillips head  
screwdriver



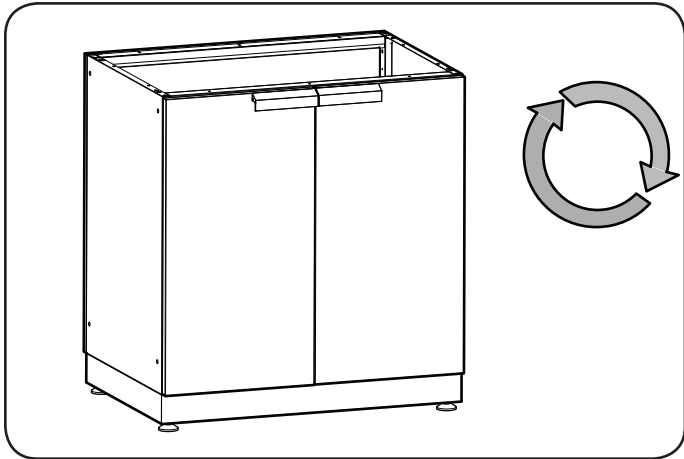
**1 x** #2 Phillips Bit



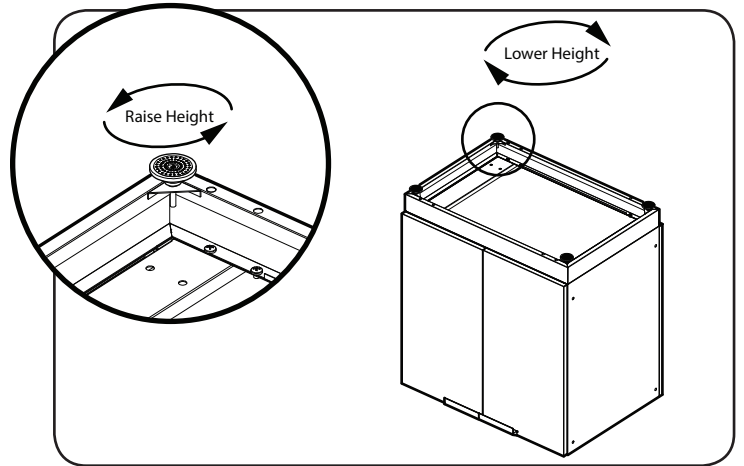
**1 x** Cordless Power Drill

# Adjusting The Levelers

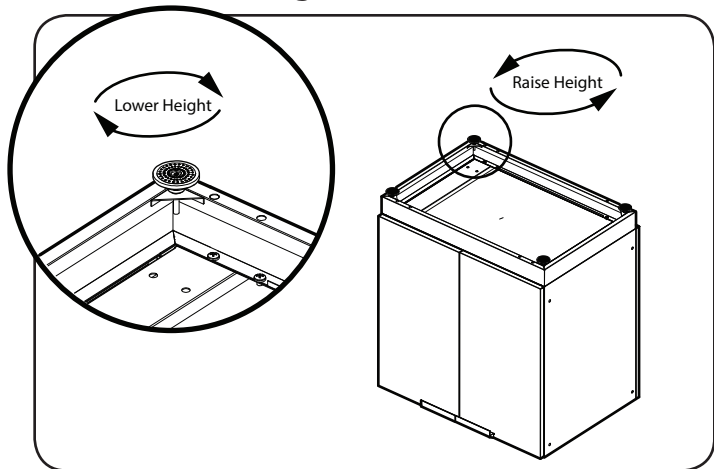
**i** Flip over Cabinet to reveal bottom



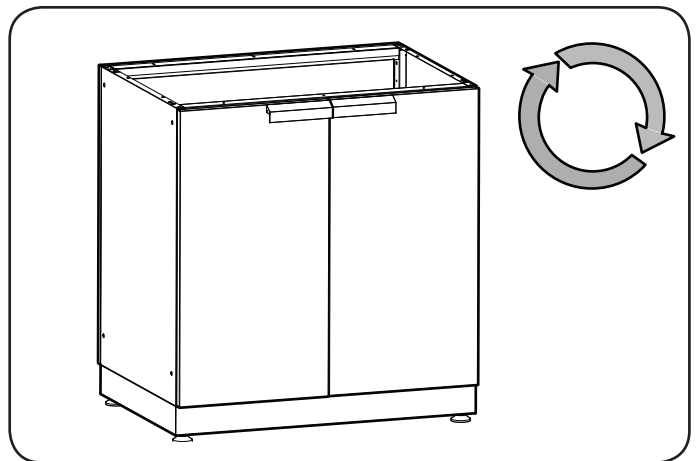
**1** Rotate Leveler counter clockwise to raise height



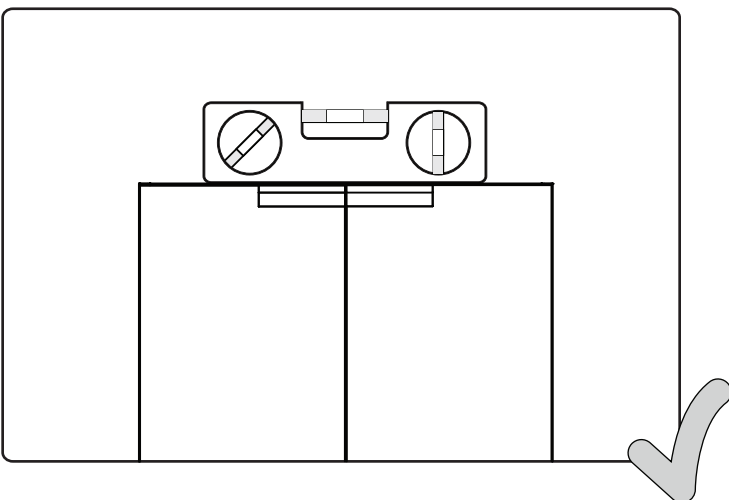
**2** Rotate Leveler clockwise to lower height



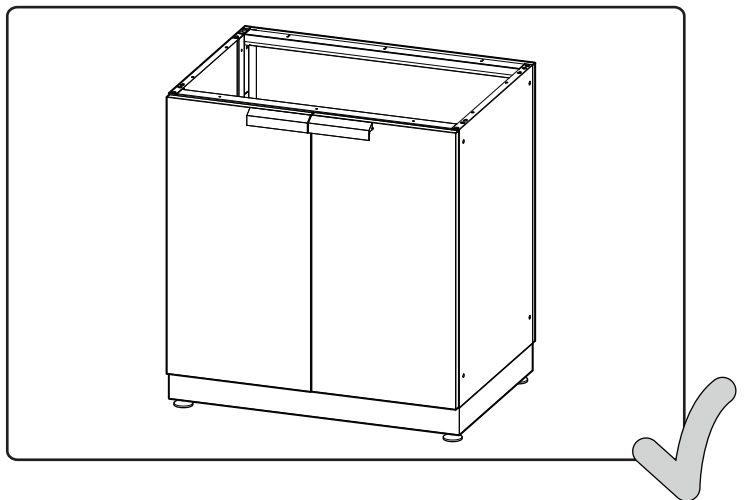
**3** Flip over Cabinet to Check for Level



**4** Level Cabinet.

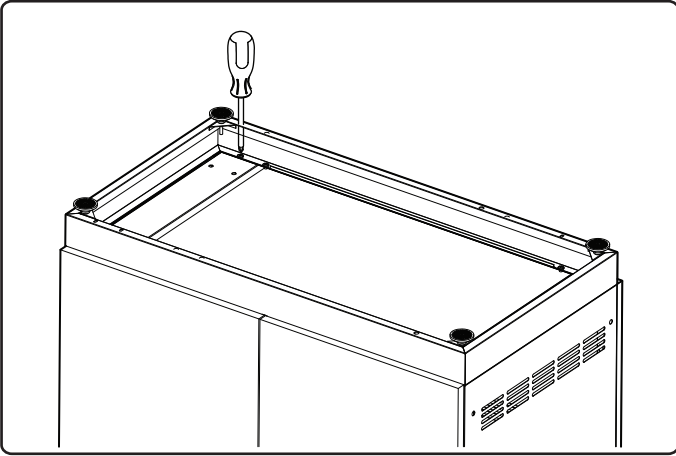


**5** Repeat Steps 1-3 if required

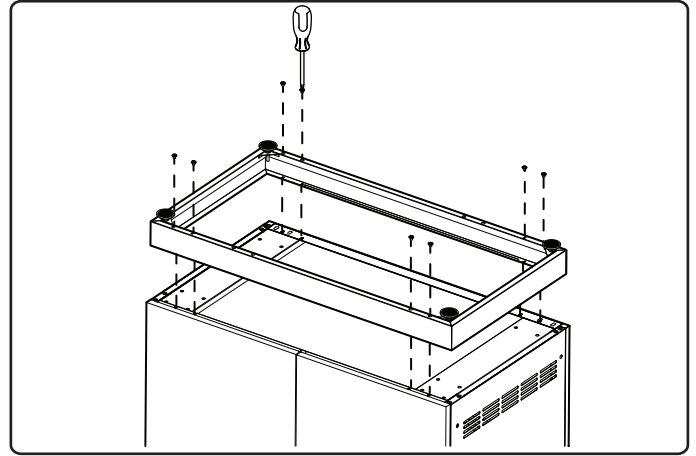


# Installing Casters

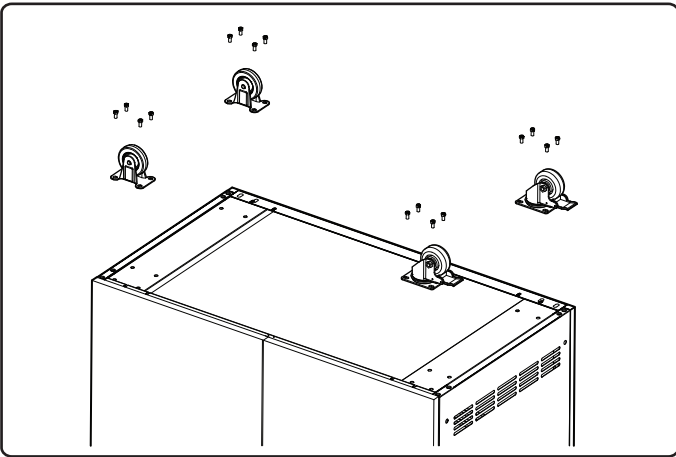
- 1** Remove 8 - M4 x 25 bolts in locations with phillips screw driver accessed through holes in kick.



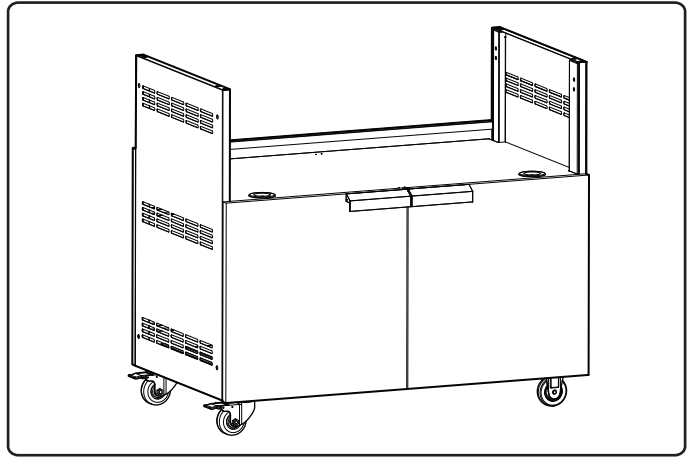
- 2** Remove Kick and store with hardware for future configuration considerations.



- 3** Place caster plate over 4 rivet nuts in 4 corner locations install /tighten 16 x 1/4" x 1/2" bolts. Can be installed with socket or Phillips drive.



- 4** Rotate cabinet until all 4 casters are resting on the ground

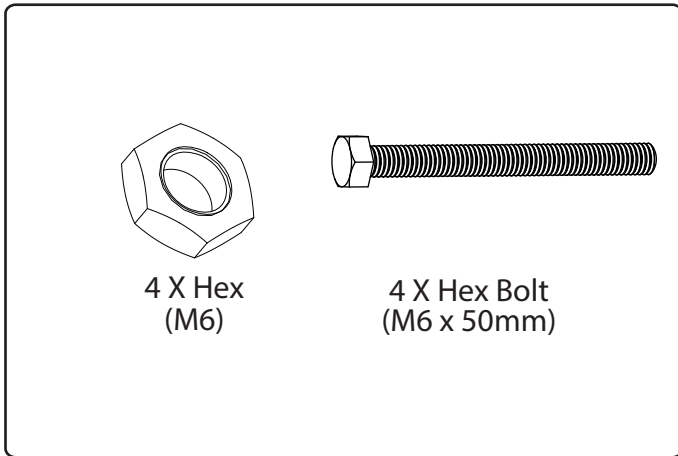


# Fastening Cabinets

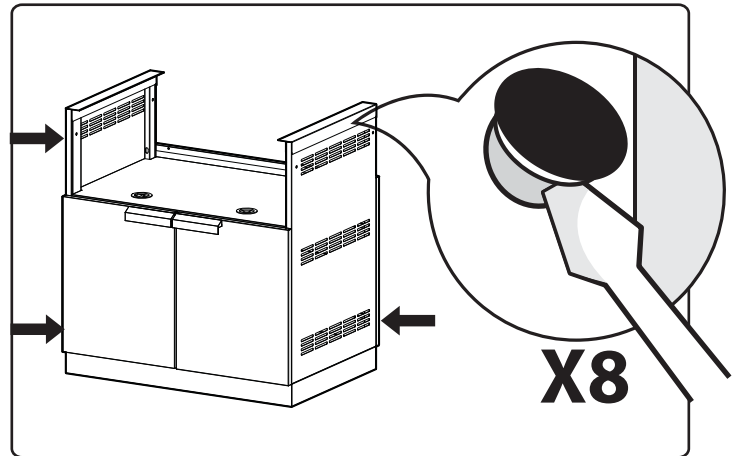
## Note:

All doors and drawers must be removed prior to fastening cabinets together.

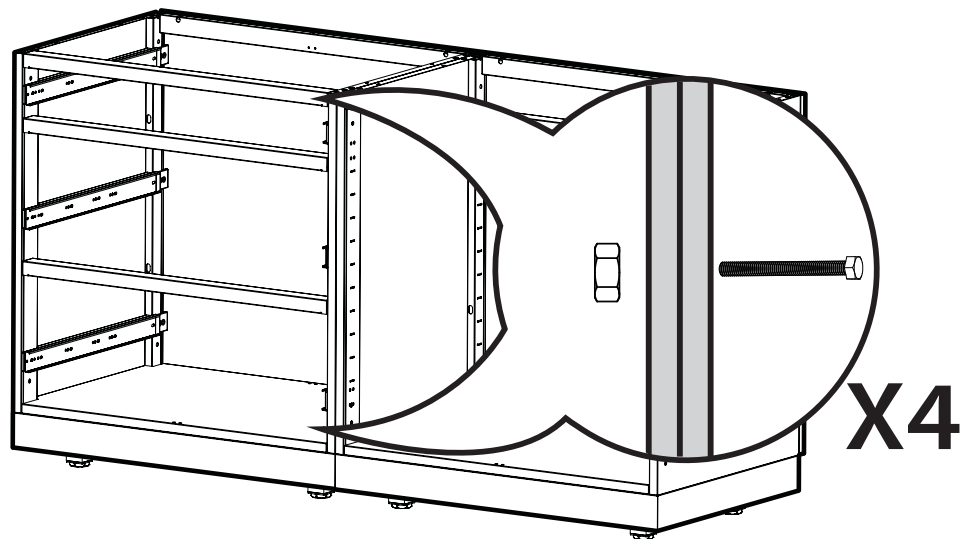
### 1 Parts Needed.



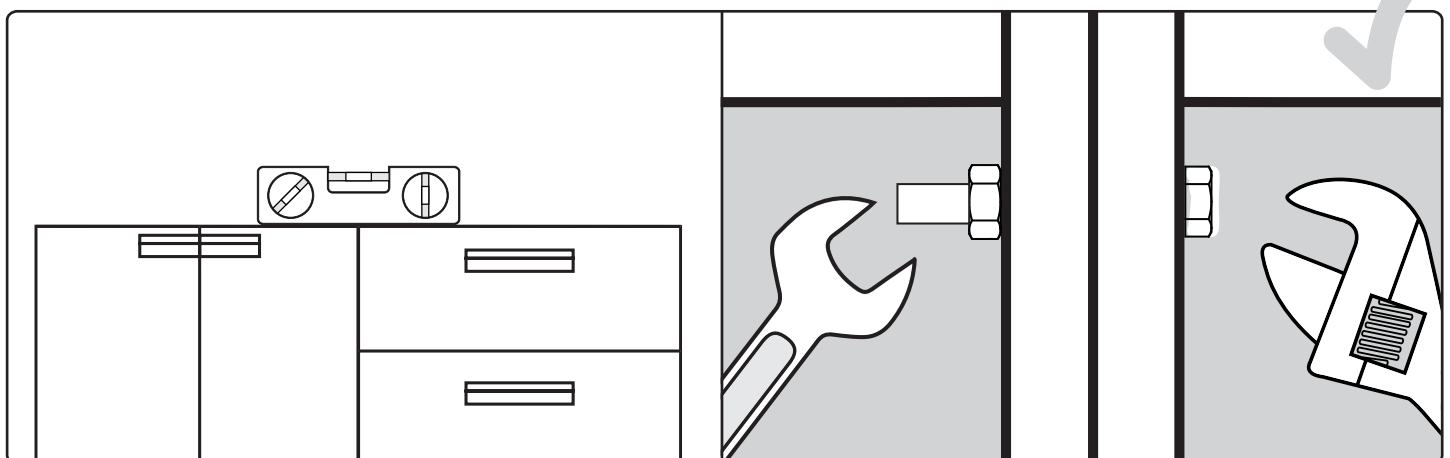
### 2 Remove plastic caps from cabinets.



### 3 Align bolts, tighten lightly.



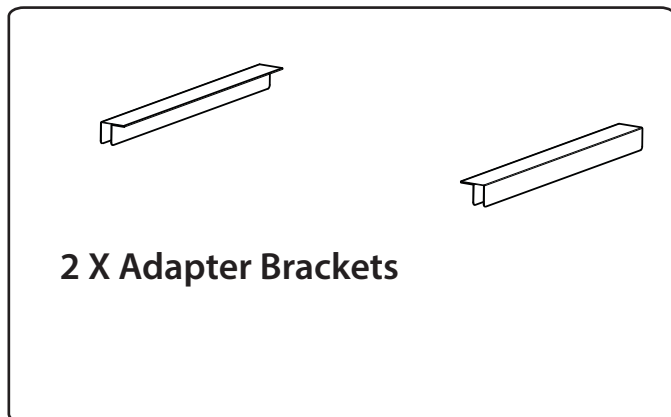
### 4 Level cabinets and tighten all bolts.



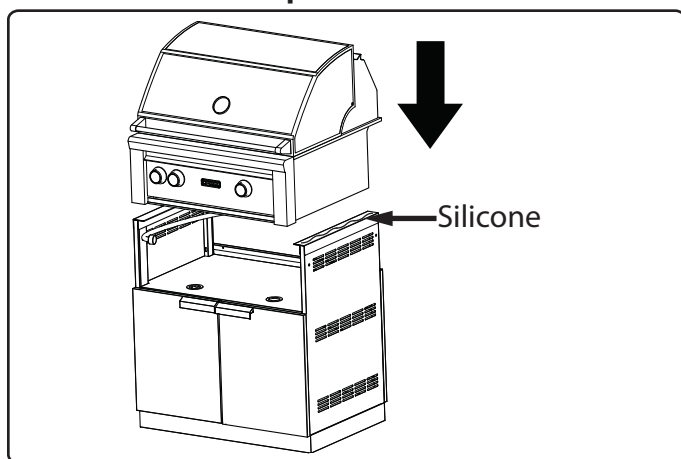


# Installing the BBQ

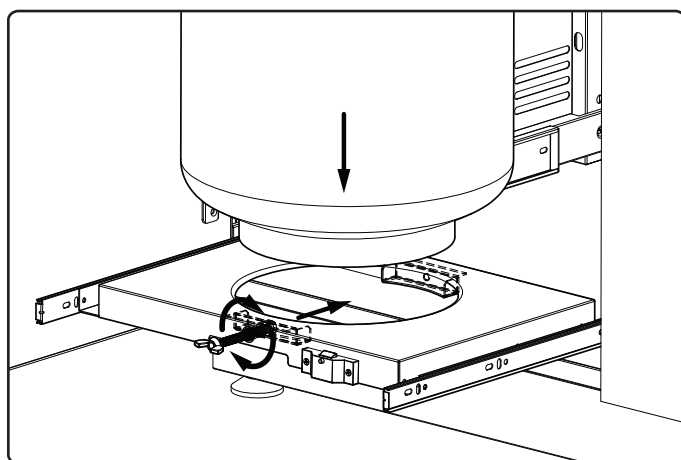
## **i** Parts Needed.



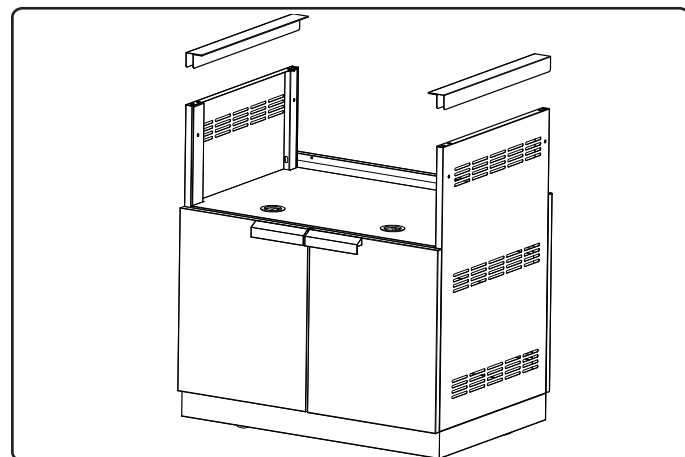
**2** Place BBQ so that the rails touch the Brackets. Lift up edges of BBQ and Dab a little silicone on the rails to hold it in place.



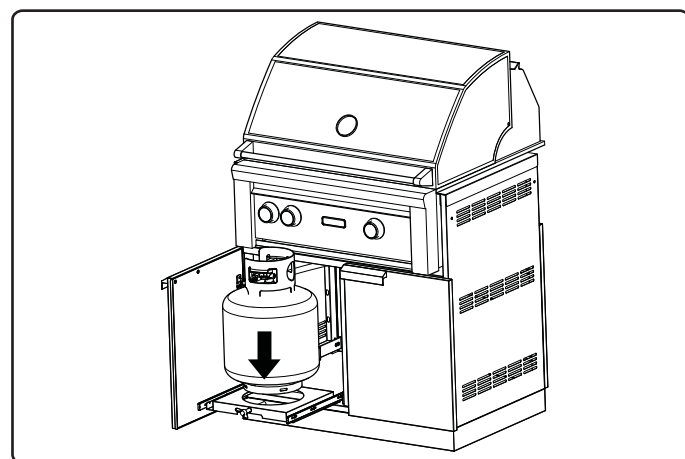
**4** Turn Wing nut bolt until fS ] d Y US\_b WYSYVæi [fZ Taffa\_ fS ] d Y



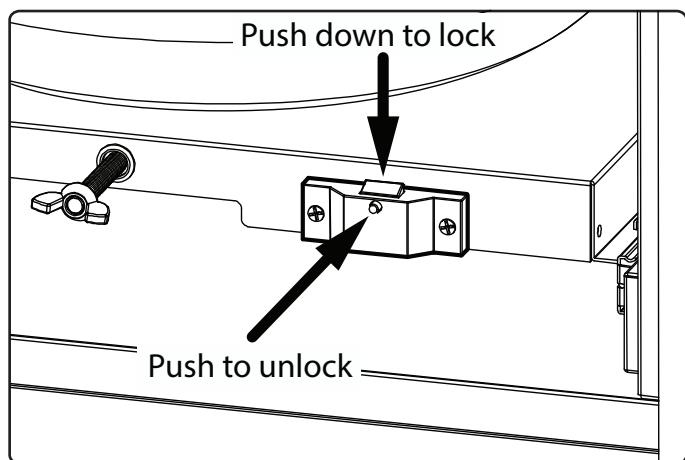
**1** You may or may not need the adapter brackets depending on the model BBQ you choose.



**3** Place the propane tank in the ring of the tank tray.



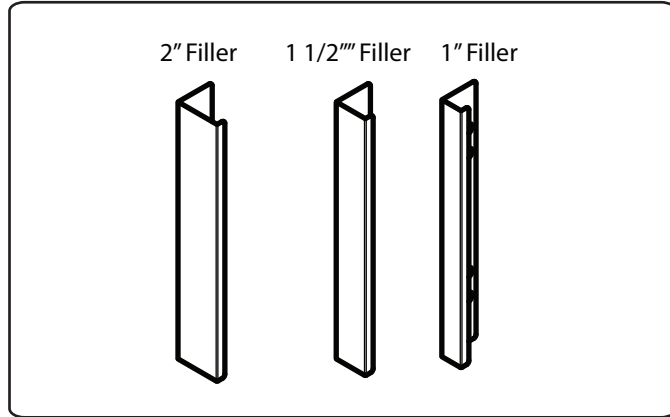
**5** Once tank tray it pushed to the back of the cabinet, lock the tank tray by pushing down on the lock button. Push the release button to unlock.



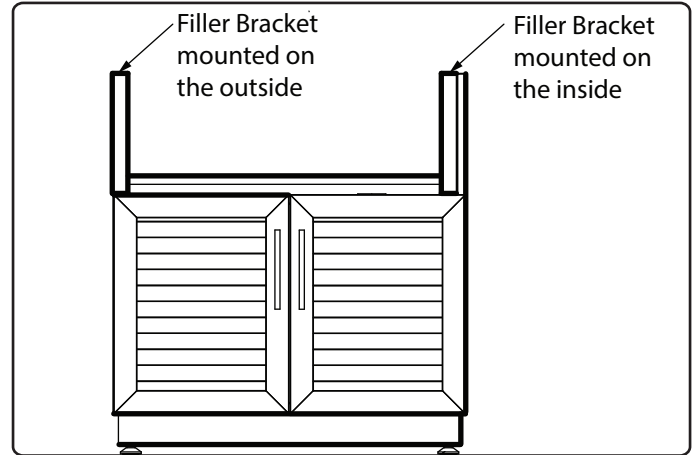
# Installing the Filler Brackets

## **i** Parts Needed.

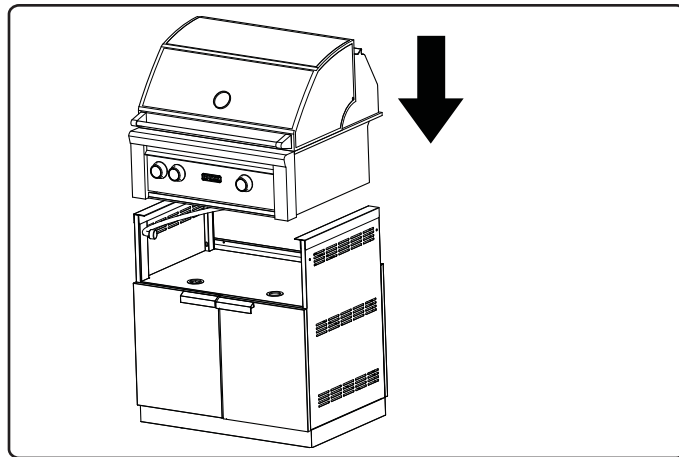
6 X Filler Brackets  
select 2 similar  
for application



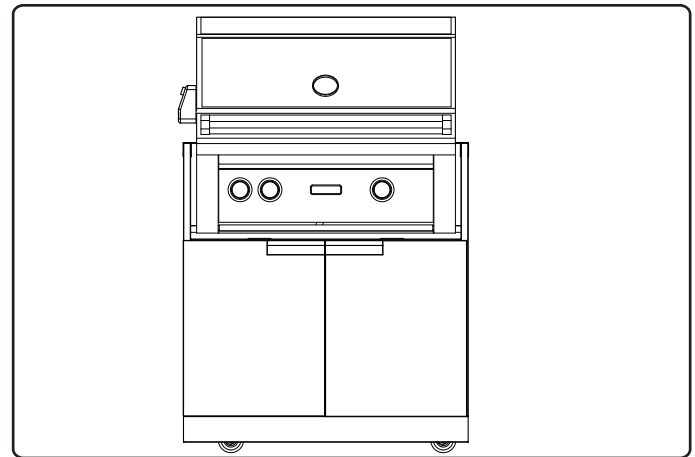
**1** You can adjust the size of the spacing by installing the bracket on the outside or inside of the upright



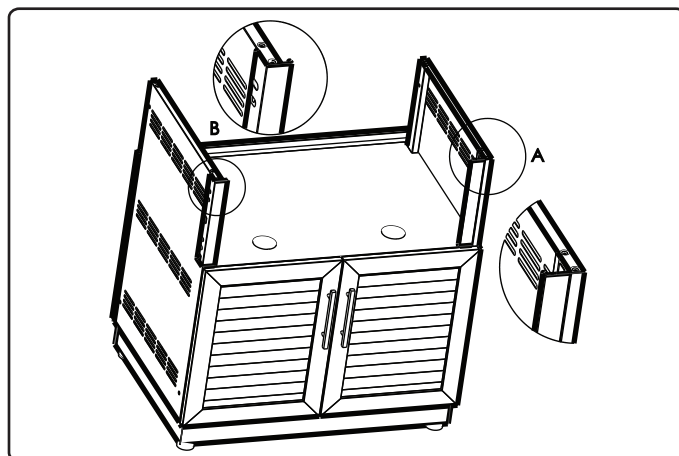
**2** Place BBQ so that the rails touch the Brackets



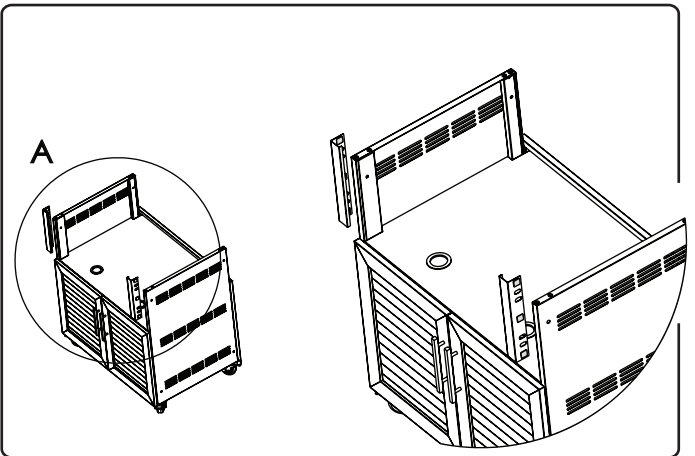
**3** Once the BBQ is centered on the Cabinet determine which size will work for you.



**4** Each filler piece can be mounted inside or outside of cabinet upright. Use supplied double sided foam tape.

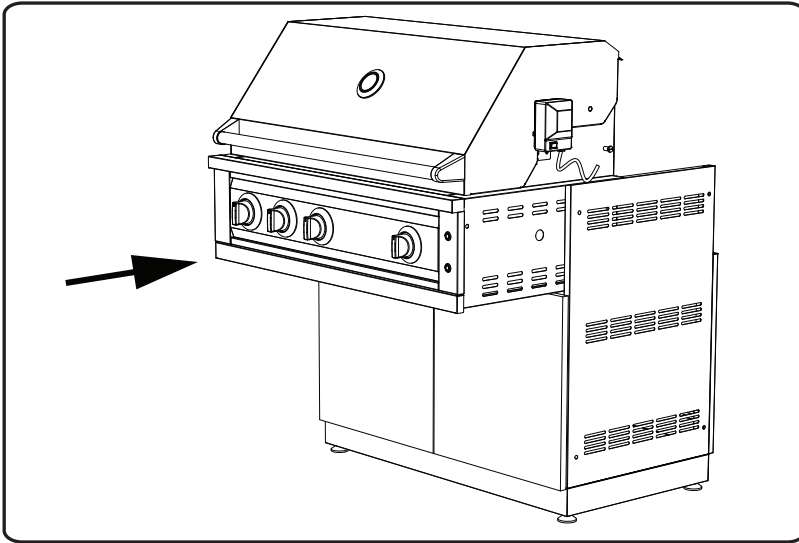


**5** Locate Double sided foam tape squares in these locations avoiding slot holes.



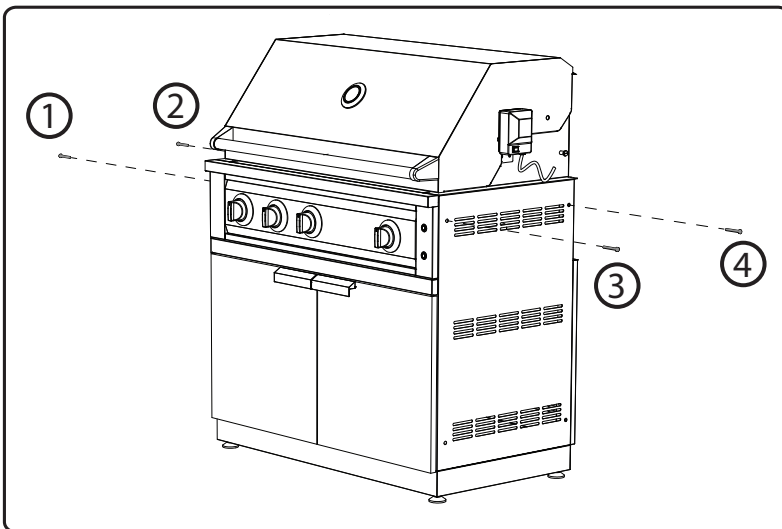
# Installing the NewAge 33" Grill

1



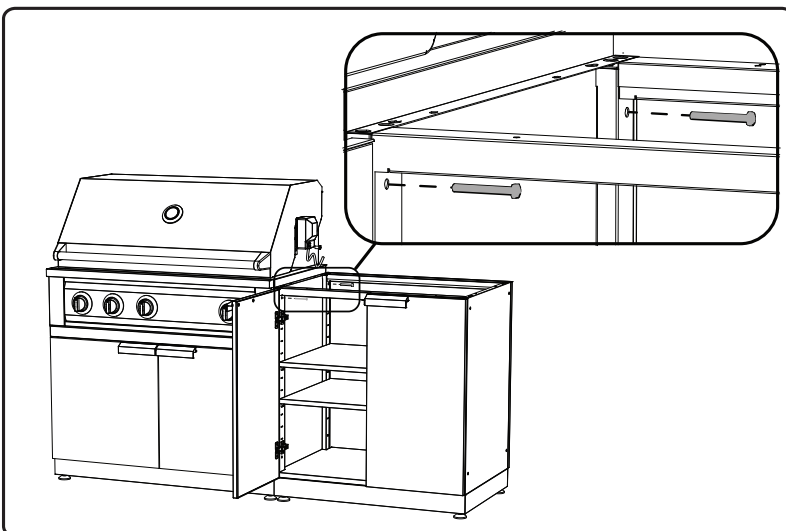
Place grill onto the cabinet.

2



Secure grill to cabinet by inserting four through mounting holes that line up with insert nuts on the side of the grill fire box.

3

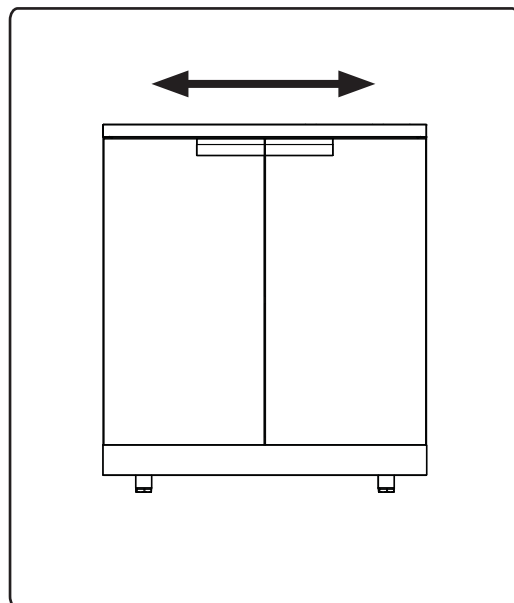
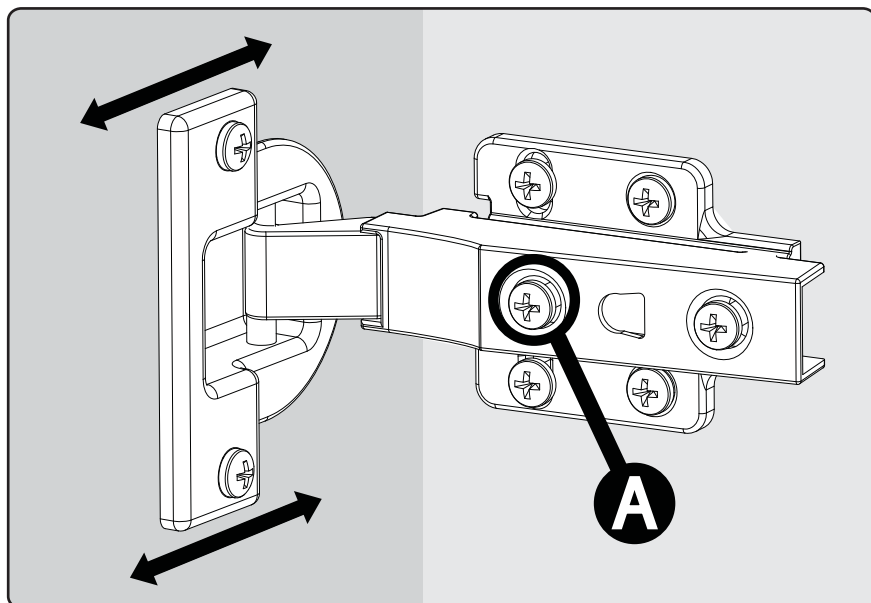


To add an additional cabinet, 60 mm bolts need to travel through mounting holes on both cabinets.

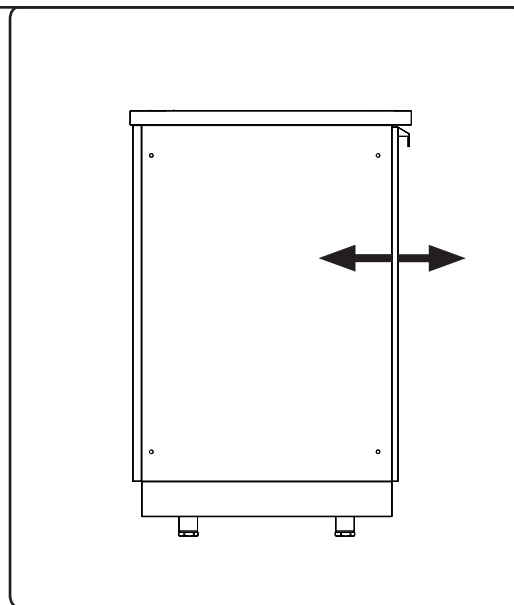
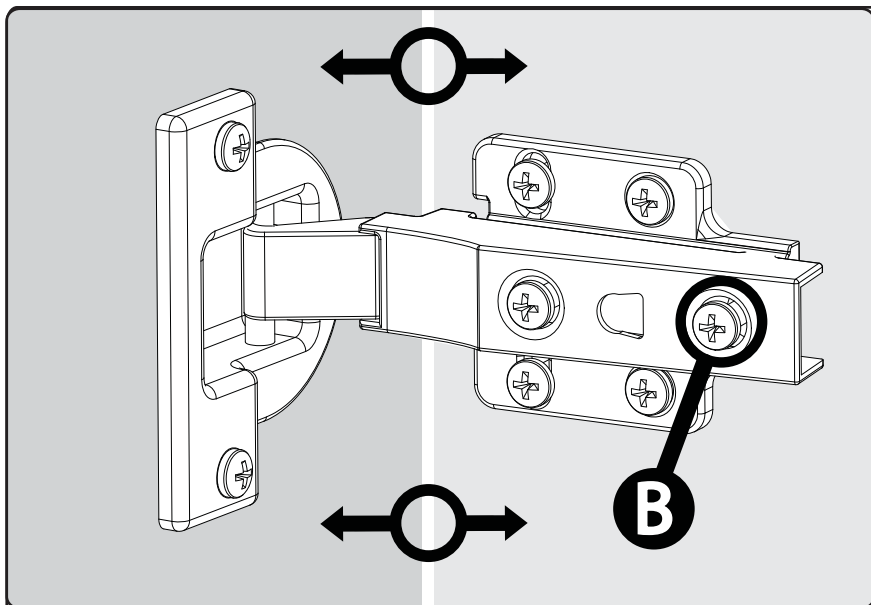
# Adjusting The Door Hinges

Using a Philips screwdriver, the doors can be adjusted:  
Left, right, forwards and backwards.

- 1** To adjust the doors left or right, turn the screw (A) clockwise or counterclockwise.



- 2** To adjust the gap between the doors and frame, turn the screw (B) clockwise or counterclockwise.



**Thank you for purchasing a NewAge Product!**

Please give us a call or visit online if you have any questions.

Call 1.877.306.8930; for UK 0800.031.4069; e-mail at [info@newageproducts.com](mailto:info@newageproducts.com)

# Care and Maintenance of your Aluminum and Glass Cabinets

## Perform Regular Maintenance

Wash regularly with clean fresh water, mild detergent and a micro fiber cloth.

After washing rinse in clean water and wipe the surface dry with your cloth remembering to dry off glass and Aluminum surface. Generally you should wash your Aluminum Cabinets every three months. Coastal areas or next to a chlorine pool more frequently every 2 weeks.

Do not use abrasive cleaners or a scouring pad of any type as they will cause excessive wear and dull the painted and anodized finish.

Powder Coated finishes in coastal environments may show a milky film if not washed regularly.

Do not allow food liquids to remain on the surface to any extended time. For better protection use a thin coating of protectant on the surface. We do not recommend using this coating for food prep areas. Prevention is the best course of action in maintenance.

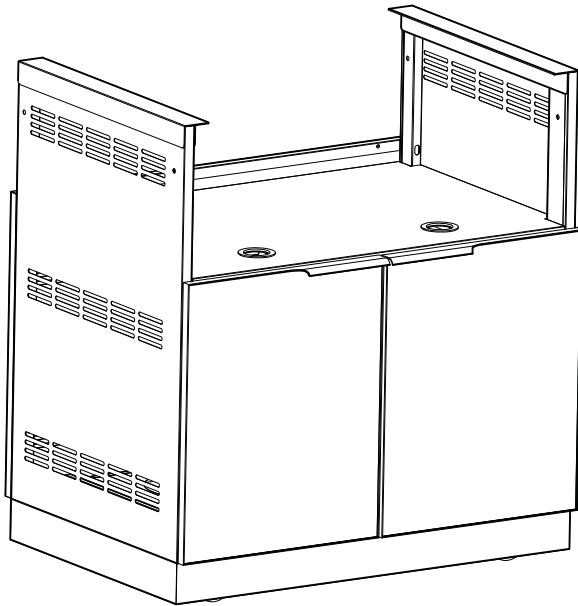
## List of common conditions that cause corrosion or discoloration of Coating on Aluminum and should be avoided:

1. Chloride containing cleansers – this includes bleach and any cleaners containing bleach
2. Muriatic acid (hydrochloric acid) – commonly used to clean up after tile/concrete installation
3. Concentrated soap residue – chemical additives will cause discoloration and some dried soaps actually look like rust
4. Strong acid or strong alkaline will hurt surface, like acetone, butanone, rice vinegar, white wine, mustard etc.
5. Trapped moisture between the product and cover – rubber mats, metal cans or cleaner cans- Allow cabinets to completely dry before covering.
- 6.. Salts – contain chlorides
- 7.. Extreme Heat by Flame
8. Do not permit citrus or tomato juice to remain on stainless steel surfaces.
9. No abrasive cleaners, steel wool pads, or abrasive cloths as they will scratch the finish.

## OXIDIZATION Removal

If you have oxidation there are a few steps to take to bring your Aluminum cabinets back to “as new” condition.

Apply clean water with a cleaning sponge and rub gently in the direction of the grain. If the mark won't shift, it may be necessary to use a stainless steel cleaner, in which case apply the cleaner and rub gently. After cleaning it is important to rinse the stainless steel with clean fresh water and buff with a soft cloth. Remember to always rub with the grain, NEVER across as you will ruin the finish, and the stainless can lose its shine. If you must use a scourer, use a plastic scrub pad with no metal content.



## CUISINE EXTÉRIEUR en aluminium verre gris - 33 po - Armoire de BBQ



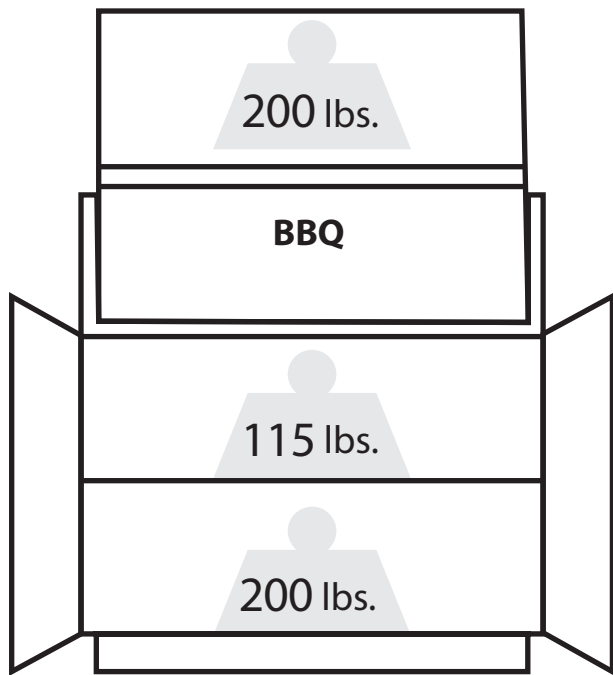
### **AVERTISSEMENT: RISQUE DE POIDS EXCESSIF!**

Déplacer, assembler ou installer les armoires et armoires-vestiaires avec l'aide de deux personnes ou plus. Dans le cas contraire, il pourrait en découler des blessures au dos ou autre. Ne pas laisser les enfants sans surveillance près des armoires. Risque élevé de basculement si les armoires ne sont pas installées correctement : Fixer solidement les armoires au mur pour éviter des blessures graves. Pour obtenir de l'aide, composer le 1.877.306.8930; au R.-U., composer le 0800.031.4069; ou envoyer un courriel à l'adresse [info@newageproducts.com](mailto:info@newageproducts.com).

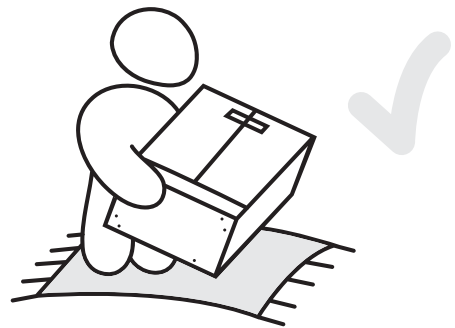
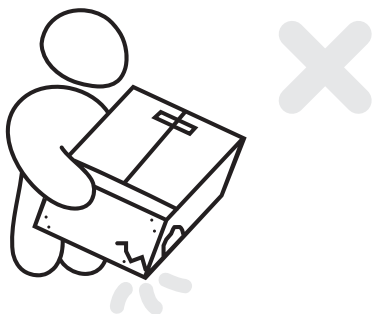
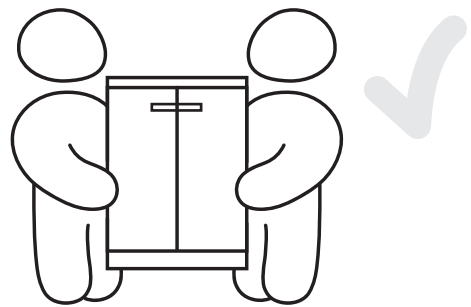
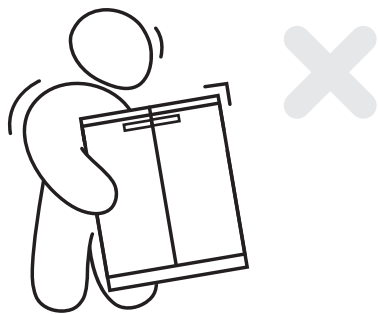


**ATTENTION:** Est votre armoire endommagée? Avez vous besoin d'aide ou de pièces de rechange? Contactez NewAge Products a 1-877-306-8930; ou [support@newageproducts.com](mailto:support@newageproducts.com). Ne pas retourner au détaillant.

# Poids maximum



33" - BBQ SS  
Max 515 lbs.

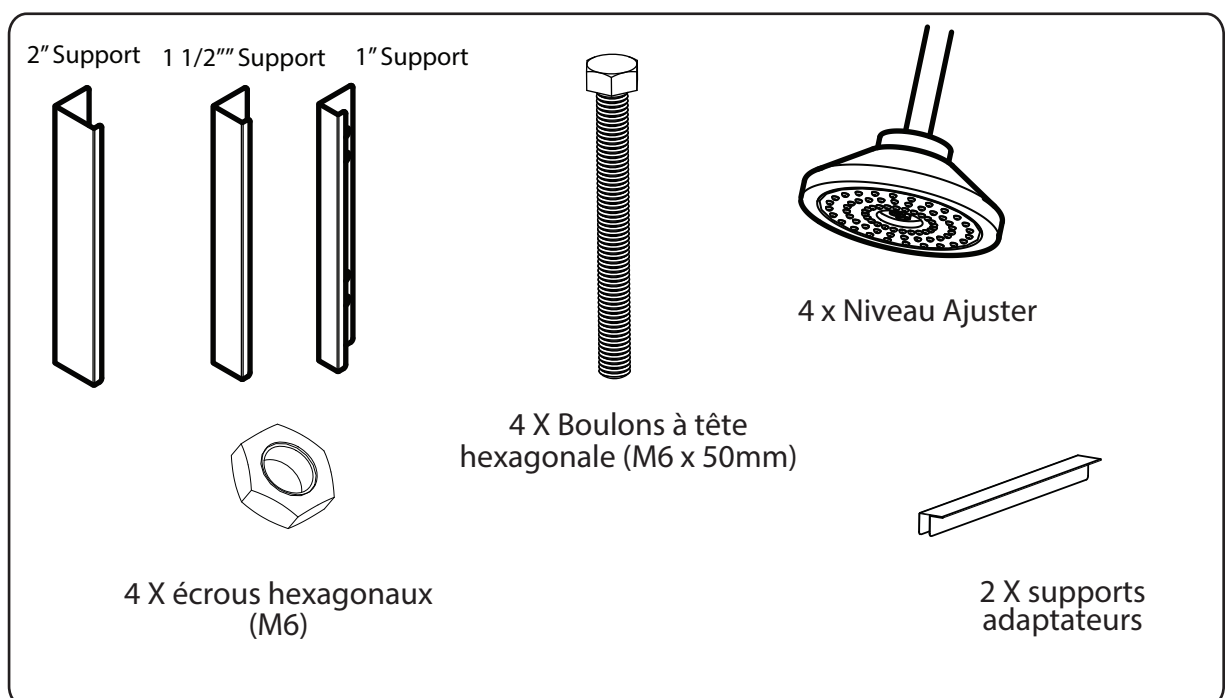


# Déballage

- Pour commencer, posez l'emballage sur une surface plane protégée.
- Enlevez tous les matériaux d'emballage en carton et en mousse, ainsi que les sacs de plastique transparent.
- Jetez ou recyclez tous les matériaux d'emballage.
- Vérifiez tout le contenu de la boîte et assemblez tous les outils requis. Voir les rubriques intitulées " Pièces fournies "et " Outils requis " ci-dessous.

## Pièces fournies

	<b>BBQ Armoire</b>
Niveau Ajuster	<b>4</b>
supports de remplissage.	<b>6</b>
écrous hexagonaux (M6)	<b>4</b>
Boulons à tête hexagonale (M6 x 50mm)	<b>4</b>
Supports adaptateurs	<b>2</b>





# GARANTIE LIMITÉE:

NEWAGE  
PRODUCTS INC.

Tous les produits doivent être installés, utilisés et entretenus conformément aux directives qui les accompagnent. Si un produit ayant été correctement installé, utilisé et entretenu ne répond pas aux conditions de la garantie limitée ci-dessous, NewAge Products, Inc. (« NewAge ») remplacera les pièces ou le produit défectueux.

Sous réserve des limitations et des exclusions énoncées ci-dessous ou dans la documentation d'un autre produit, NewAge garantit à l'acheteur initial que (1) les surfaces du produit seront exemptes de défaut pendant trois ans après la date d'achat, (2) les glissières de tiroir seront exemptes de défaut pendant deux ans après la date d'achat, et (3) l'intégrité structurale générale du produit (à l'exception des surfaces et des glissières de tiroir) sera exempte de défaut pendant dix ans après la date d'achat.

Le client devra payer les coûts d'expédition associés au remplacement du produit ou des pièces. La présente garantie limitée vise uniquement le remplacement du produit. NewAge ne saurait en aucune circonstance être tenue responsable de dommages particuliers, indirects ou consécutifs.

La présente garantie limitée est offerte à l'acheteur initial seulement, et n'est pas transférable. NewAge pourra, à sa discrétion exclusive, exiger la présentation de la preuve d'achat et de renseignements supplémentaires concernant la défectuosité. La garantie vise uniquement les produits vendus sur le territoire continental des États-Unis, au Canada et au Royaume-Uni.

## EXCLUSION DE TOUTE AUTRE GARANTIE

LES AUTRES GARANTIES QUELLES QU'ELLES SOIENT SONT EXCLUES DANS TOUTE LA MESURE PERMISE PAR LES LOIS APPLICABLES. SANS RESTREINDRE LE CARACTÈRE GÉNÉRAL DE CE QUI PRÉCÈDE, NEWAGE EXCLUT EXPRESSÉMENT TOUTE GARANTIE IMPLICITE DE QUALITÉ MARCHANDE OU DE CONVENANCE PRÉCISE.

## NEWAGE PRODUCTS INC. NE PAIERA PAS LES FRAIS ASSOCIÉS AUX CIRCONSTANCES SUIVANTES :

1. Les visites de réparateur ou les frais de main-d'œuvre;
2. Les produits endommagés par accident, mésusage, mauvais traitement, incendie, inondation, installation incorrecte, catastrophe naturelle, négligence, corrosion, entretien ou nettoyage incorrects, modification, manipulation sans précaution ou non-respect des directives d'entretien;
3. Les produits endommagés par une charge supérieure à la capacité de poids maximale énoncée dans les directives qui accompagnent le produit;
4. Les défectuosités résultant d'une utilisation excessive par rapport à l'utilisation résidentielle normale;
5. Les dommages esthétiques survenus après l'achat du produit, y compris les égratignures, les creux, les bosses, la corrosion ou les taches qui ne modifient en rien l'intégrité structurale ou les fonctions du produit;
6. Les pertes de contenu du produit.

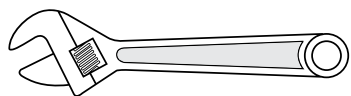
## AUTRES REMARQUES ADRESSÉES AU CONSOMMATEUR :

L'altération de couleur causée par la chaleur élevée, par exemple près du grill, est une caractéristique de l'acier inoxydable et n'est pas couverte par la garantie. La rouille superficielle résultant des pluies acides ou de la présence de substances chimiques dans l'environnement n'est pas couverte. (Se reporter aux renseignements concernant l'entretien pour éviter la rouille superficielle.) Les surfaces extérieures dotées d'un revêtement en poudre de NewAge sont conçues pour résister aux intempéries et être stables aux UV.

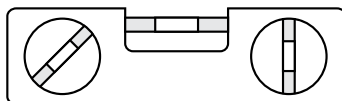
Le matériau d'acier inoxydable 304 qui est utilisé dans la fabrication des armoires de cuisine extérieure NewAge est très résistant à la rouille, mais le chlore de piscine qui est présent dans l'air ou le sel présent dans l'air marin peut faire rouiller la surface; si cette rouille reste assez longtemps sur le produit, elle peut même causer de la corrosion par piqûres. Nous recommandons vivement l'emploi d'un produit d'entretien approprié à cet usage. Nous suggérons de nettoyer toutes les surfaces en acier inoxydable au moins toutes les deux semaines pour garder vos armoires en excellent état. La réaction chimique causée par le sel est facile à prévenir, mais elle sera plus difficile à éliminer si elle reste sur la surface pendant un certain temps.

Des renseignements complémentaires sur le produit sont accessibles sur le site :  
<http://www.newageproducts.com/outdoor-kitchen-limited-warranty/>

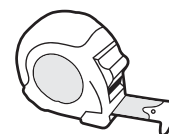
## Outils requis



**1 x** clé à molette



**1 x** niveau de 24 po



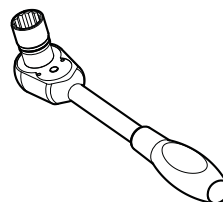
**1 x** ruban à mesurer



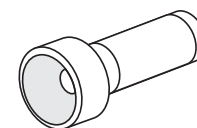
**1 x** clé à fourche de 10mm



**1 x** douille de 10mm



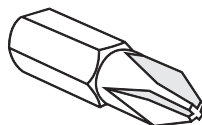
**1 x** clé à douille



**1 x** lampe de poche



**1 x** #2 Phillips head  
screwdriver



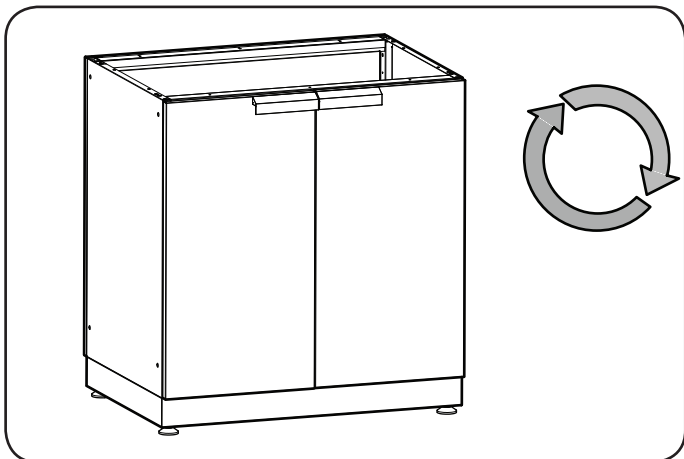
**1 x** #2 Phillips Bit



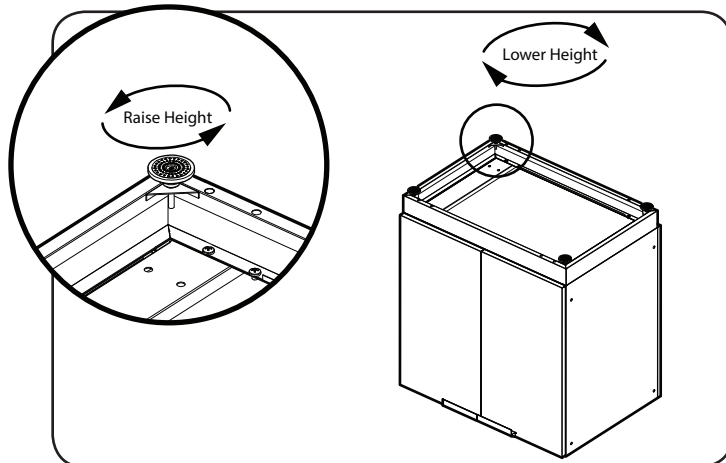
**1 x** perceuse-tournevis sans fi

# Nivellement de l'armoire

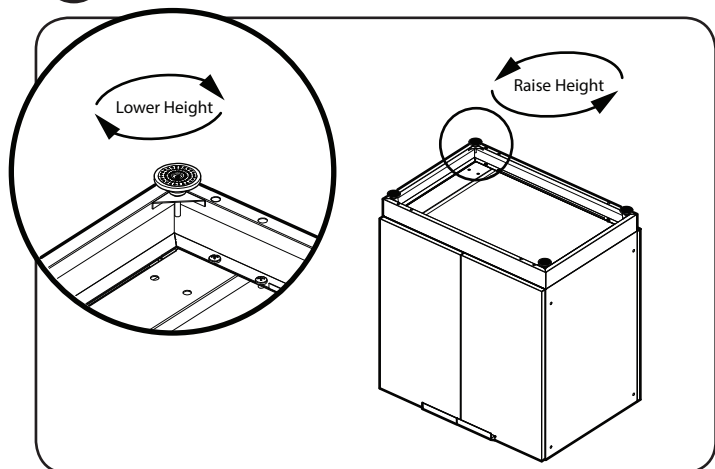
**i** Faites basculer pour accéder



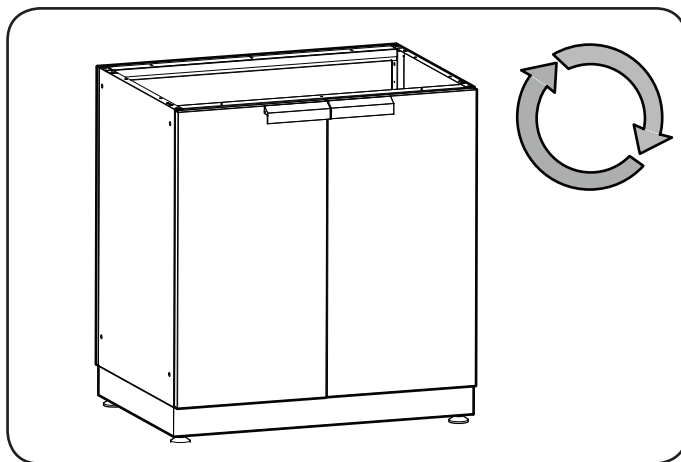
**1** Tournez dans le sens horaire pour soulever le niveleur



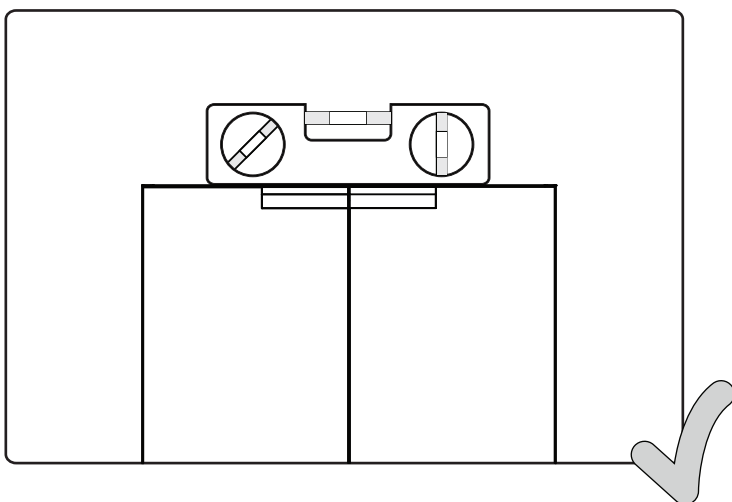
**2** Tournez dans le sens horaire pour hauteur du niveleur.



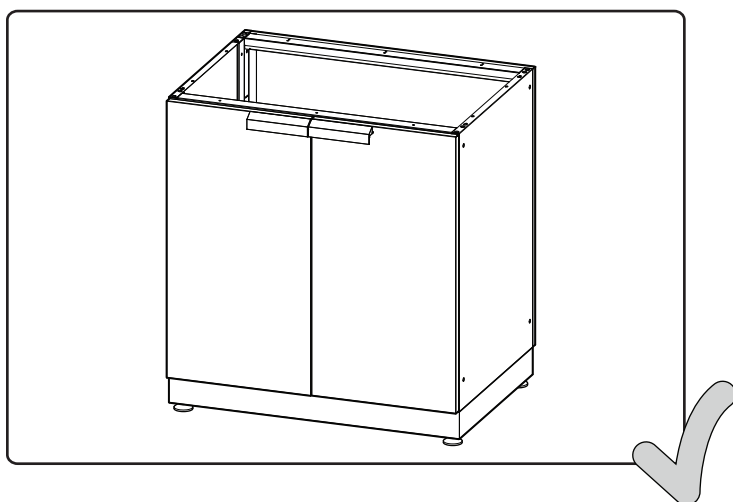
**3** Faites basculer pour accéder flotte et vérifiez son niveau



**4** Vérifier le niveau latéral

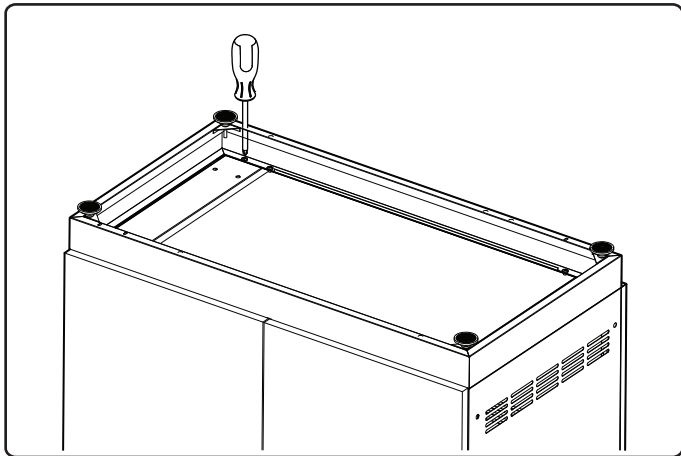


**5** Répéter les étapes 1 à 3 si nécessaire

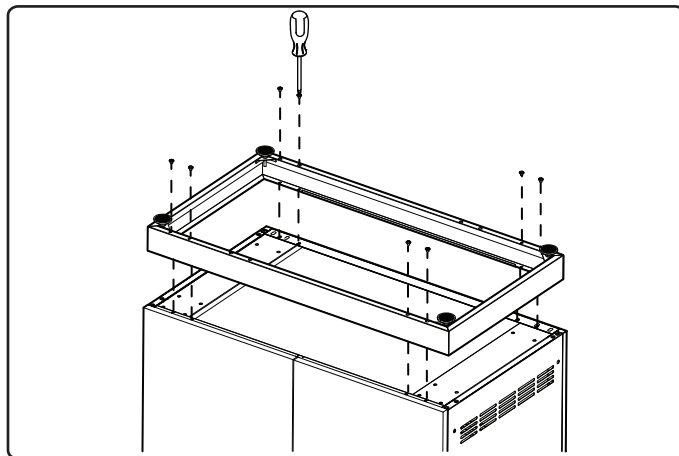


# Installation des roulettes

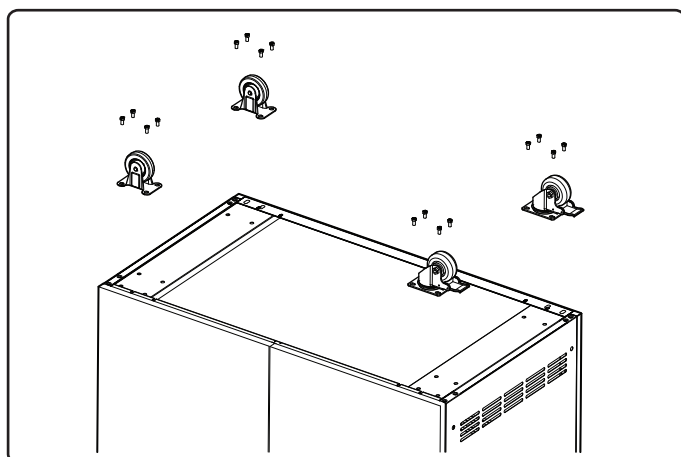
- 1** Retirez les boulons (8) - M4 x 25 dans les endroits numérotés avec un tournevis Phillips accédé par les trous dans le coup de pied.



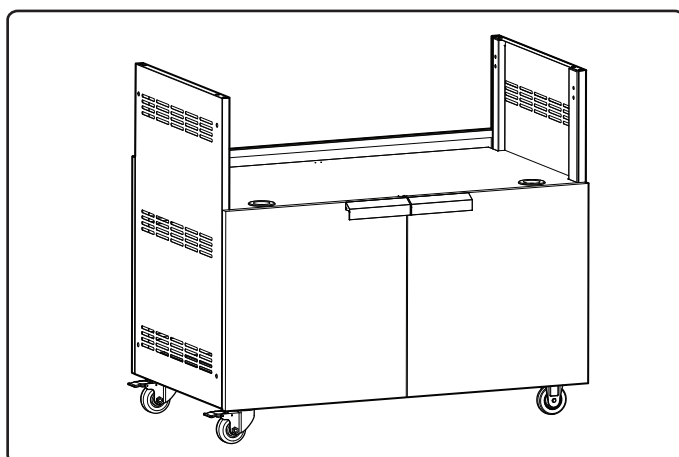
- 2** Enleve le coup de pied et mettre en stockage.



- 3** Placez la plaque de roulette au-dessous 4 écrous de rivet au coins de l'armoire et serrez les boulons 1/4 "x 1/2". Répète pour chaque roulette. Utilisez un embout philips ou douille.



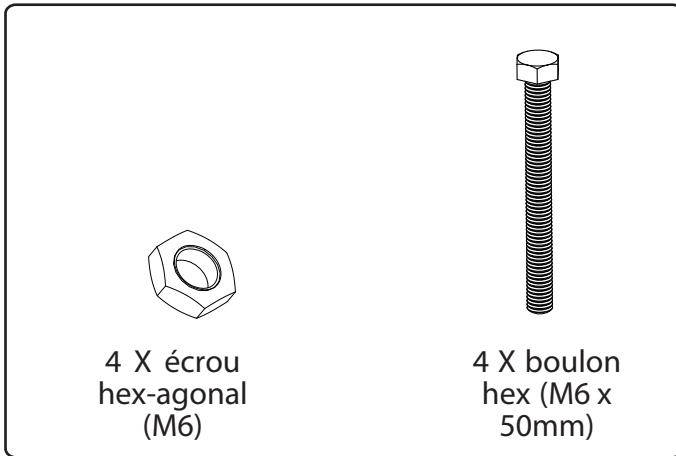
- 4** Tournez l'armoire jusqu'à ce que les 4 roulettes reposent sur le sol.



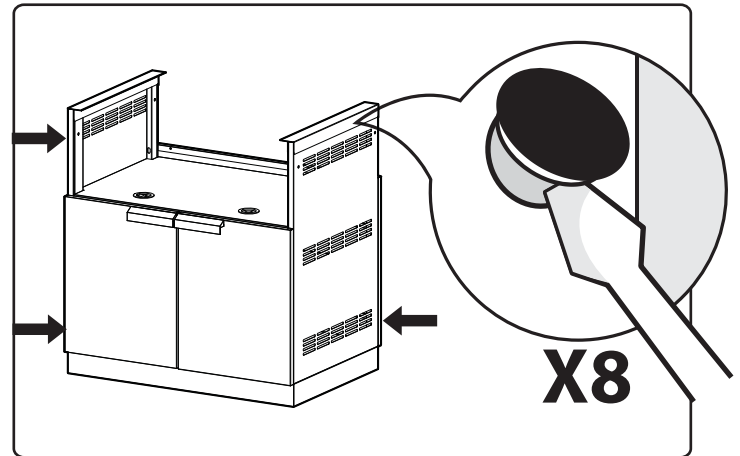
# Fixation des armoires (les unes aux autres)

**Remarque:**  
Toutes les portes et les tiroirs  
doivent être enlevés avant des  
armoires de fixation ensemble.

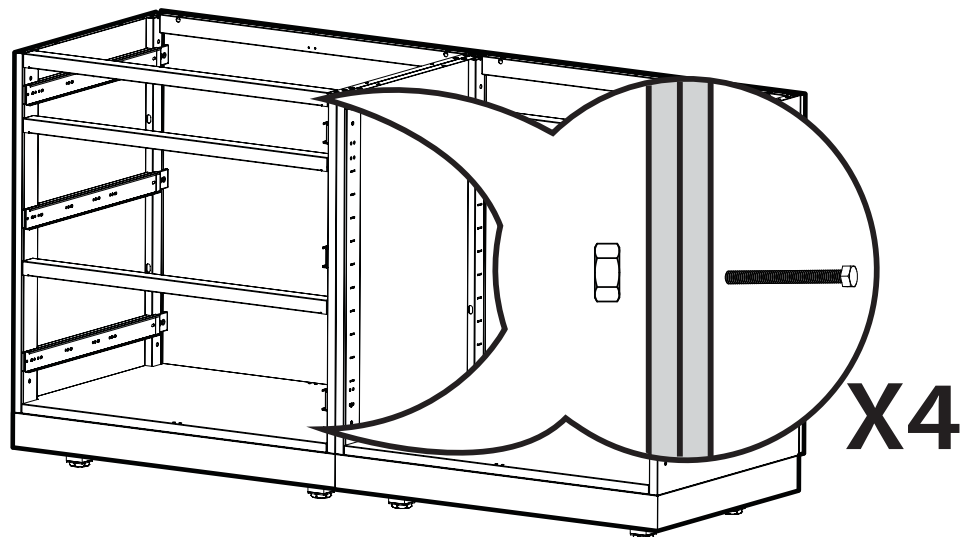
## 1 Pièces requises



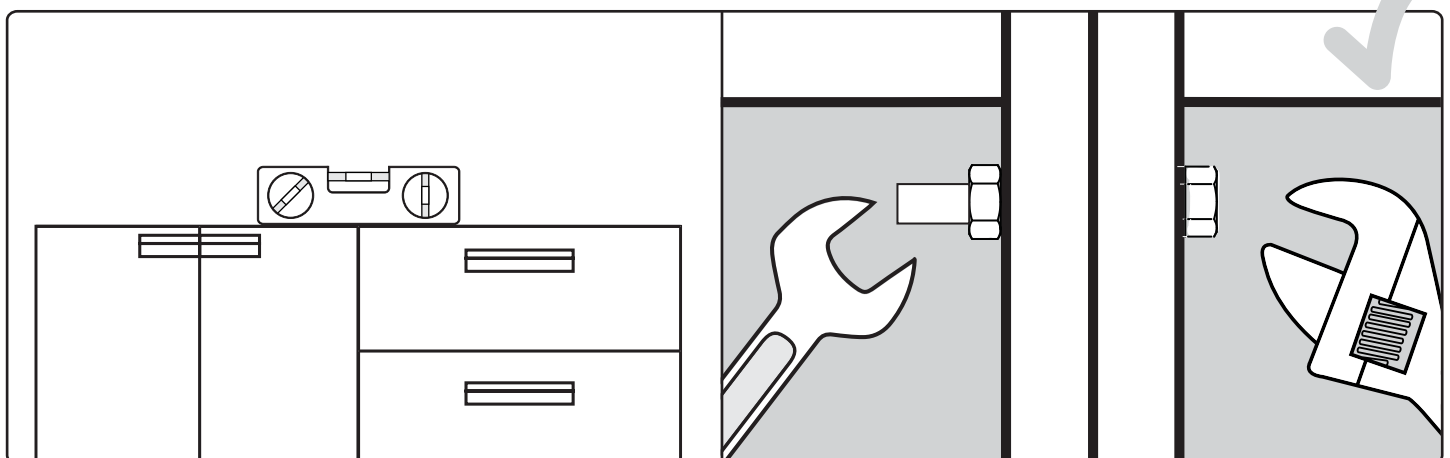
## 2 Enlevez les bouchons en plastique



## 3 Alignez les boulons, puis serrez-les légèrement.

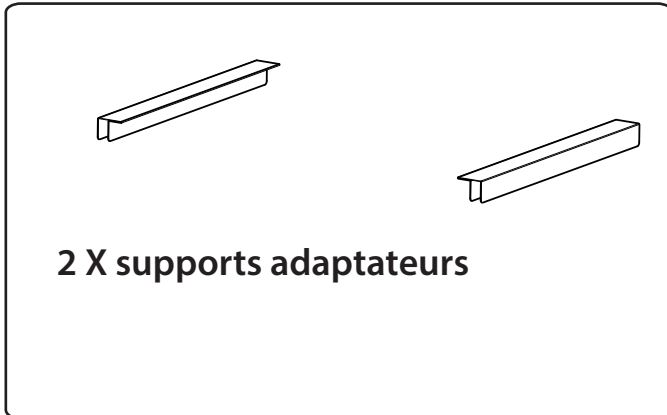


## 4 Mettez les armoires de niveau, puis resserrez tous les boulons.

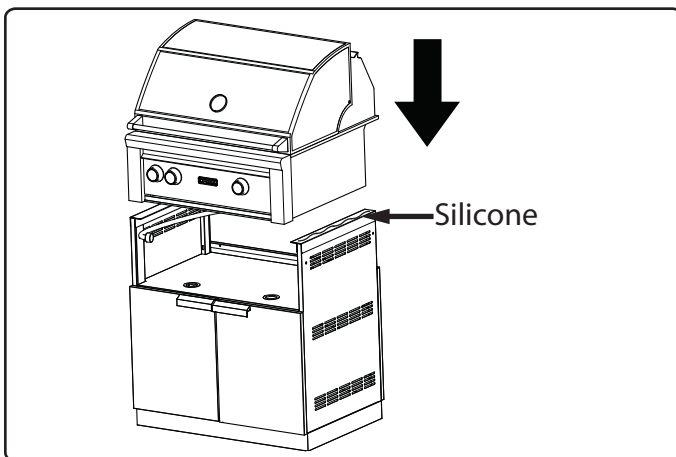


# Installation du Barbecue

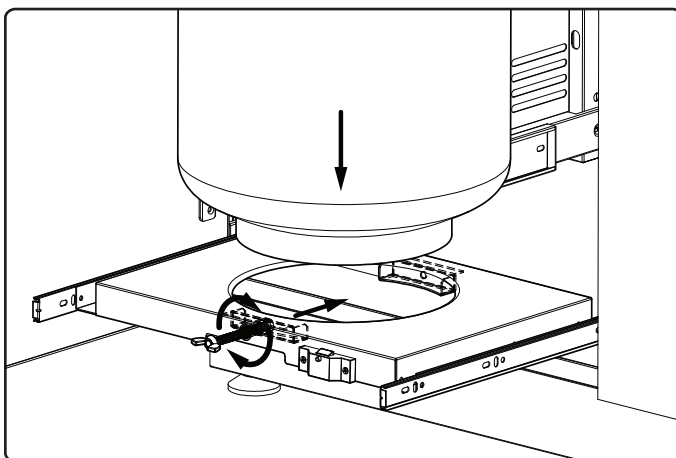
## **i** Pièces requises



**2** Placez BBQ de sorte que les rails touchent les supports. Soulever les bords de BBQ et Tamponnez un peu de silicone sur les rails pour le maintenir en place

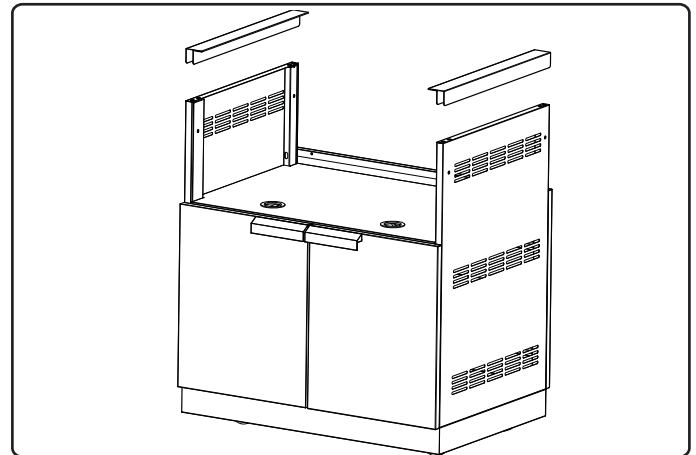


**4** Tournez le boulon de l'écrou à oreilles jusqu'à ce que le collier de serrage s'enclenche avec l'anneau du bonbonne.

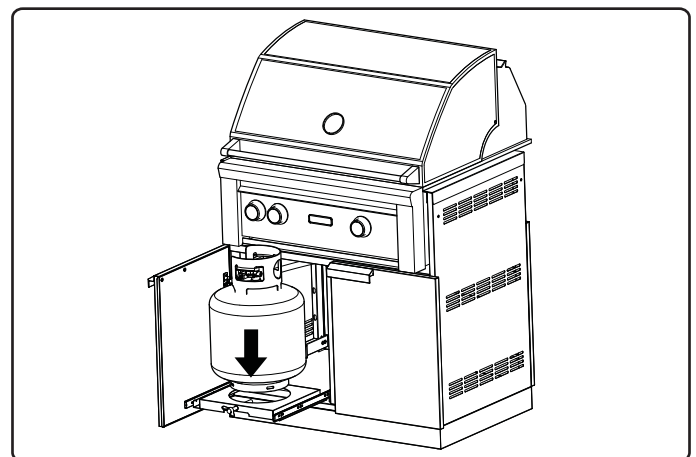


Vous pouvez ou pas besoin de la supports adaptateurs en fonction sur le modèle que vous choisissez BBQ

**1**

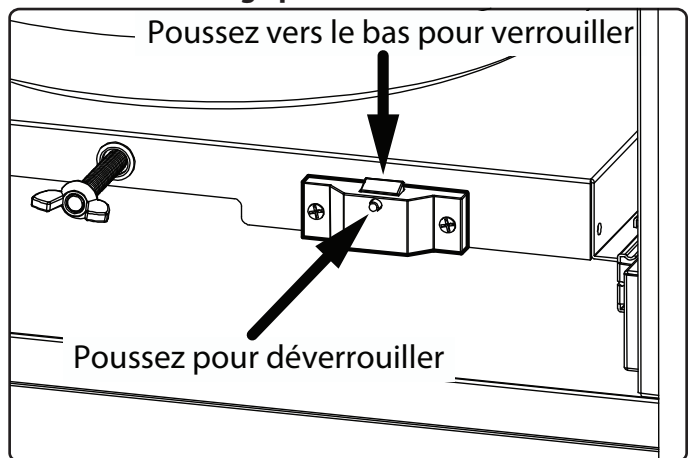


**3** Placez le bonbonne dans l'anneau du tiroir pour le bonbonne.



Une fois le plateau de bonbonne est enfoncé à l'arrière de l'armoire, verrouillez le plateau du bonbonne en appuyant sur le bouton de verrouillage. Appuyez sur le bouton de déverrouillage pour le déverrouiller.

**5**



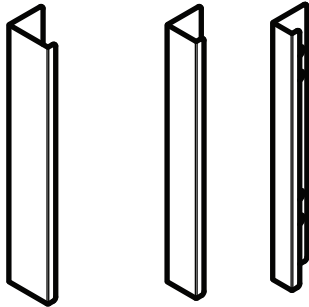
# Installation des supports de remplissage

6 X supports de remplissage. Sélection deux pièces identiques



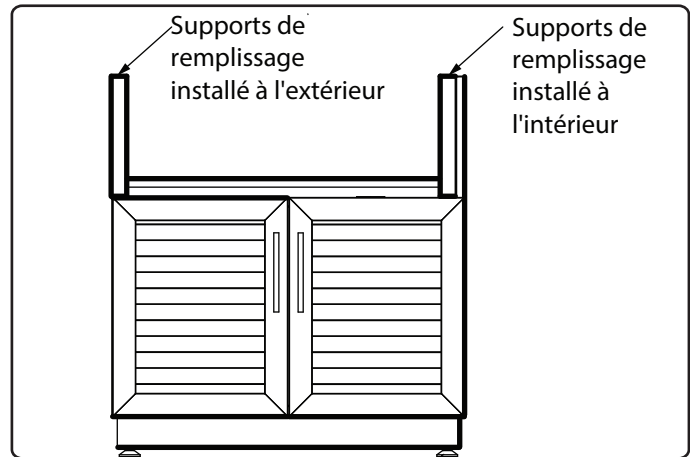
Pieces requises

2" Support 1 1/2" Support 1" Support



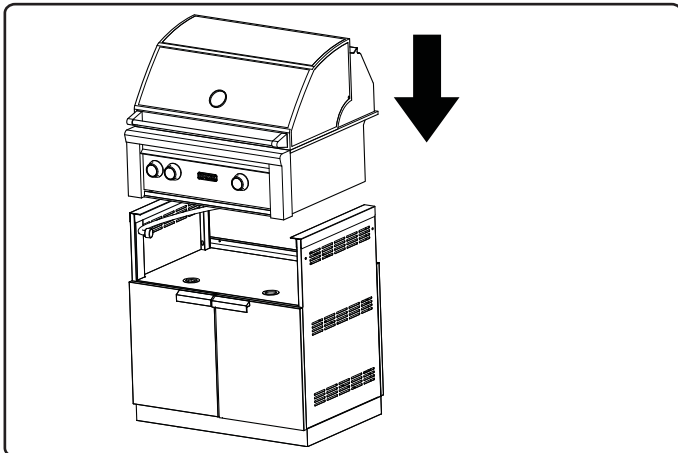
Vous pouvez ajuster la taille de l'espacement en installant les supports à l'extérieur ou à l'intérieur

1



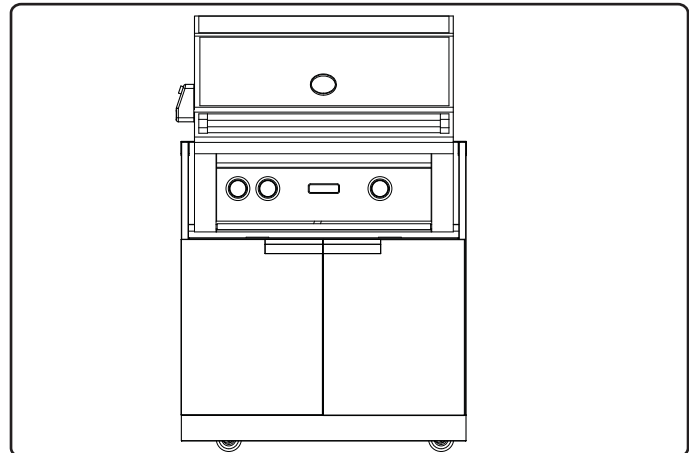
2

Placez le barbecue afin que les rails touchent les supports de remplissage



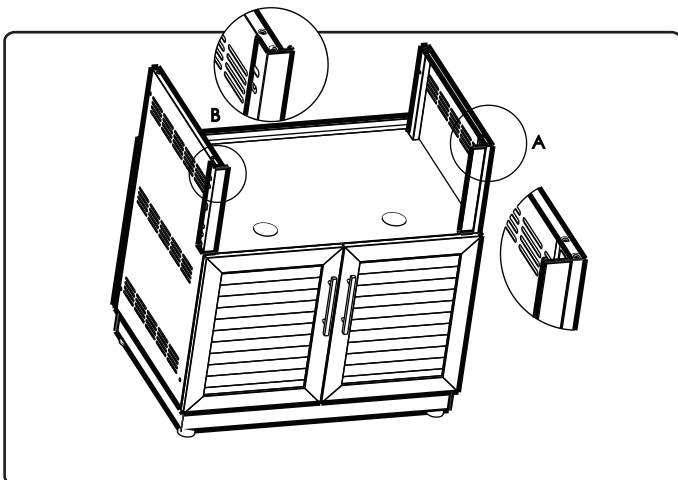
3

Une fois que le BBQ est centré sur le cabinet, déterminez la taille qui convient votre installation



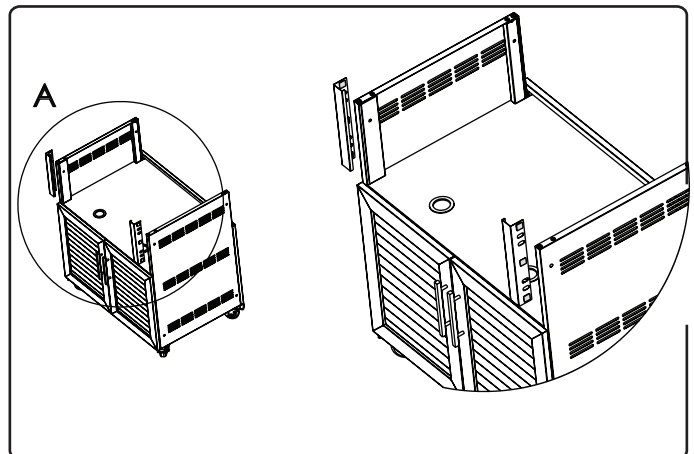
4

Chaque pièce de remplissage peut être installée à l'intérieur ou à l'extérieur de l'armoire.



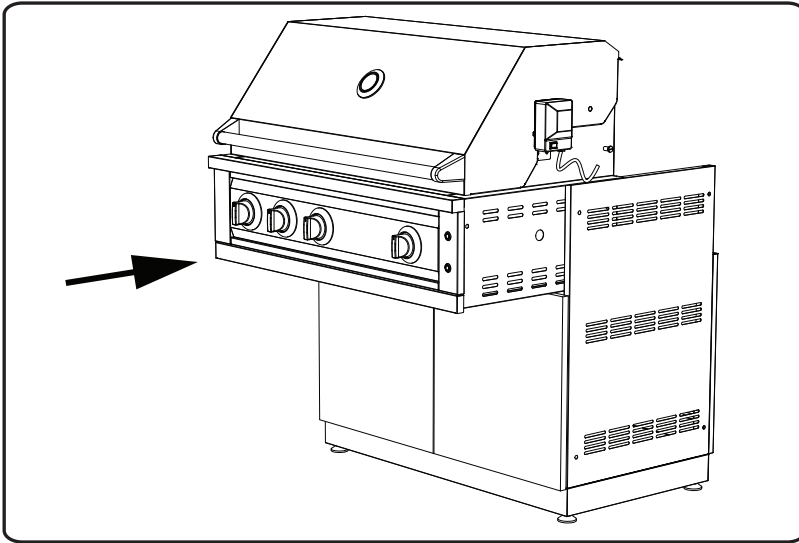
5

Utilisez le ruban double-face fourni pour coller les pièces.



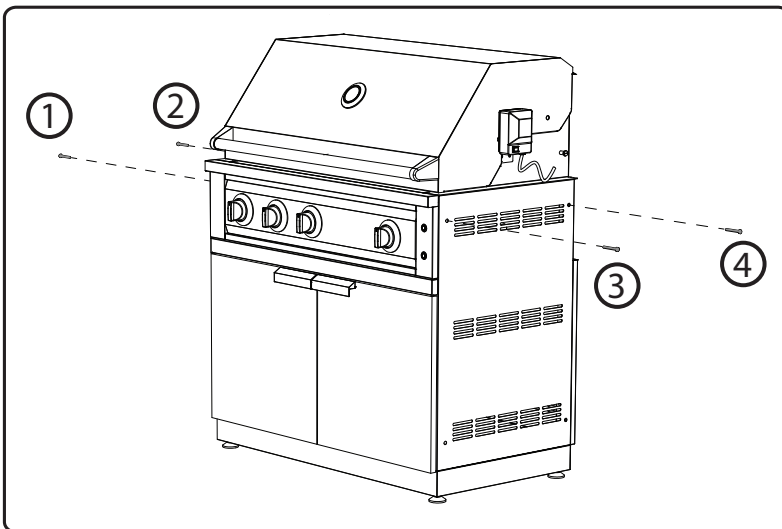
# Installation du Barbecue 33 po de NewAge

1



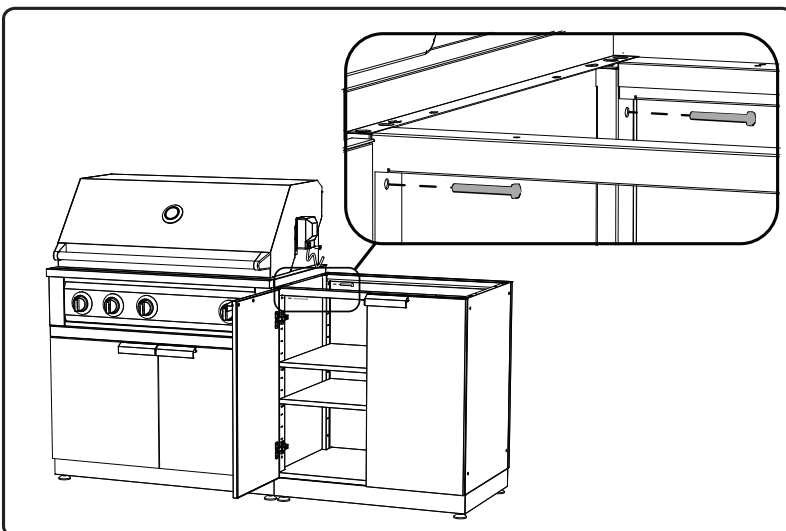
Placez le barbecue dans l'armoire.

2



Fixez le barbecue à l'armoire en insérant quatre boulons de 60 mm dans les trous de montage qui s'alignent avec les écrous insérés sur le côté de la boîte à feu du barbecue.

3



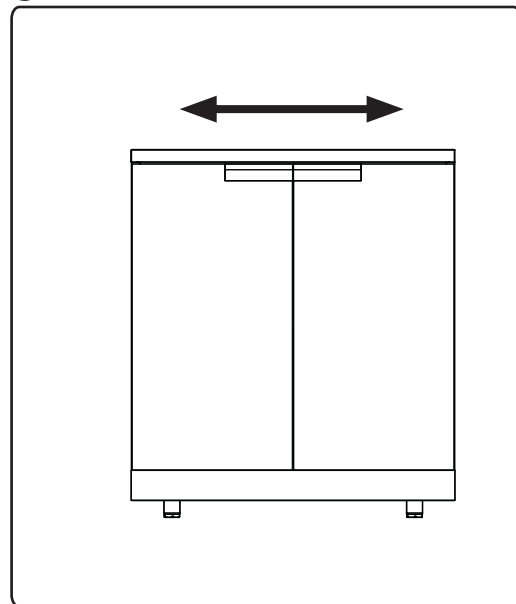
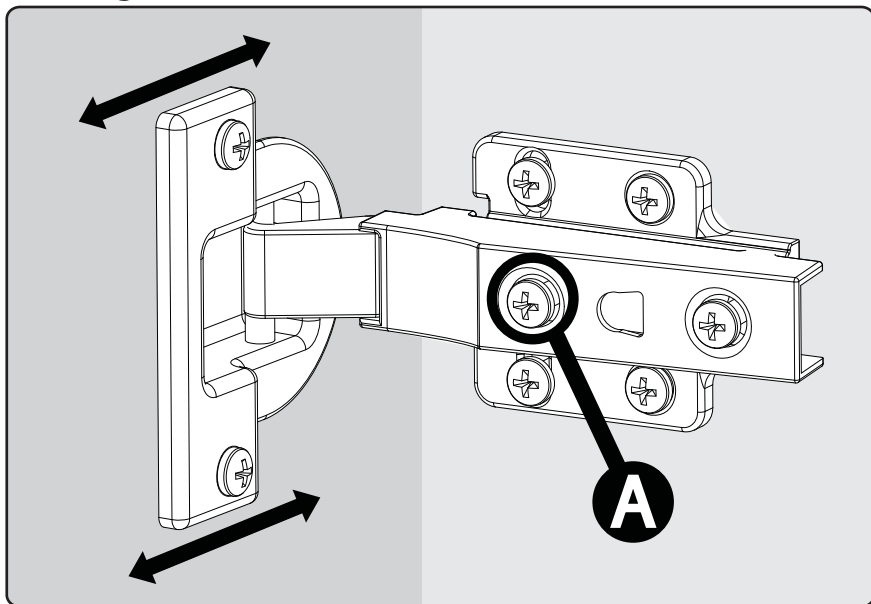
Pour ajouter une armoire supplémentaire, les boulons de 60 mm doivent passer dans les trous de montage des deux armoires.



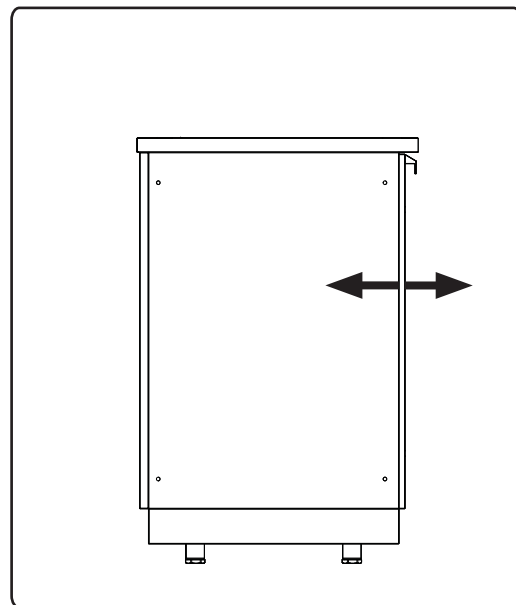
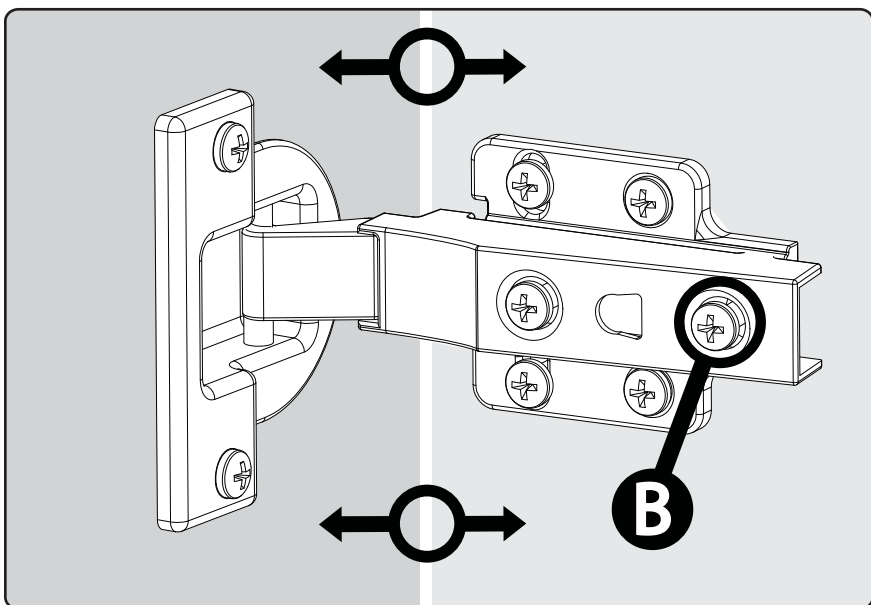
# Réglage des charnières de portes

Il est possible de régler les portes avec un tournevis Phillips :  
vers la gauche, la droite, l'avant ou l'arrière.

- 18** Pour régler les portes vers la gauche ou la droite, tourner la vis (A) dans le sens des aiguilles d'une montre ou dans le sens inverse des aiguilles d'une montre.



- 19** Pour ajuster l'interstice entre les portes et le cadre, tourner la vis (B) dans le sens des aiguilles d'une montre ou dans le sens inverse des aiguilles d'une montre.



**Merci d'avoir acheté un produit NewAge!**

Veuillez nous appeler ou consulter notre site Web si vous avez la moindre question.

Composer le 1.877.306.8930; au R.-U., composer le 0800.031.4069; ou envoyer un courriel à l'adresse [info@newageproducts.com](mailto:info@newageproducts.com).

# Entretien et maintenance de votre aluminium et armoires en verre

## Entretien régulier

Laver régulièrement avec de l'eau fraîche et propre, un détergent doux et un chiffon en microfibras.

Après lavage rinçage à l'eau propre et sécher la surface avec votre souvenir en tissu pour sécher le verre et la surface en aluminium. En général, vous devriez laver vos armoires en aluminium tous les trois mois. Les zones côtières ou à côté d'une piscine de chlore plus fréquemment toutes les 2 semaines.

Ne pas utiliser de nettoyeurs abrasifs ou un tampon à récurer de tout type comme ils vont provoquer une usure excessive et ternir le fini peint et anodisé.

Powder Coated finitions dans les environnements côtiers peuvent montrer un film laiteux sinon lavé régulièrement.

Ne pas laisser les liquides alimentaires restent sur la surface à une période prolongée. Pour une meilleure protection utiliser une mince couche de protecteur à la surface. Nous ne recommandons pas d'utiliser ce revêtement pour les zones de préparation des aliments. La prévention est la meilleure façon de procéder à l'entretien.

## Liste des conditions communes qui provoquent la corrosion ou décoloration du revêtement sur l'aluminium et doit être évitée :

1. Chlorure contenant des nettoyeurs - ce qui comprend l'eau de Javel et de produits de nettoyage contenant l'eau de Javel
  2. L'acide chlorhydrique (acide chlorhydrique) - couramment utilisé pour nettoyer après carrelage / installation de béton
  3. résidus de savon concentré - additifs chimiques causent la décoloration et certains savons secs en fait ressembler à la rouille
  4. L'acide fort ou forte alcaline nuira surface, comme l'acétone, la butanone, le vinaigre de riz, vin blanc, la moutarde, etc.
  5. humidité Trapped entre le produit et le couvercle - tapis en caoutchouc, des boîtes métalliques ou cans-cleaner
- Autoriser les armoires à sécher complètement avant de le couvrir.
6. Sels - contiennent des chlorures
  7. Extreme Heat par Flame
  8. Ne pas permettre d'agrumes ou de jus de tomate à rester sur les surfaces en acier inoxydable nettoyeurs.
  9. Non abrasifs, de tampons de laine d'acier, ou des chiffons abrasifs car ils pourraient rayer la finition.

## OXYDATION Removal

Si vous avez légère oxydation il y a quelques étapes à suivre pour faire vos armoires en aluminium retour à "comme neuf".

Appliquer de l'eau avec une éponge de nettoyage et frottez doucement sur la finition peinte. Si la marque ne se déplace pas, il peut être nécessaire d'utiliser un nettoyeur doux, auquel cas appliquer le nettoyeur et frottez doucement. Après le nettoyage, il est important de rincer la peinture de revêtement en poudre avec de l'eau propre et fraîche et polissez avec un chiffon doux. Si vous devez utiliser un tampon à récurer, utilisez un tampon à récurer en plastique sans teneur en métal.