



# BEDFORD / FREEMONT / HAMPTON

LOW STORAGE CABINET  
CABINET DE RANGEMENT BASSE

ITEM NUMBER / NUMÉRO D'ARTICLE  
3AXCBED-03

REQUIRES 2 PEOPLE  
FOR EASE OF ASSEMBLY

REQUIERT 2 PERSONNES  
POUR FACILITER  
L'ASSEMBLAGE

**USER ASSEMBLY GUIDE**  
**GUIDE D'ASSEMBLAGE**



Like us on **facebook.**  
& share your pictures and  
comments to be eligible  
for exclusive promotions.

Suivez-nous sur **facebook.**  
partagez vos photos et vos  
commentaires afin d'être admissibles  
à des promotions exclusives.

[www.facebook.com/simplihomefurnishings](http://www.facebook.com/simplihomefurnishings)



## DO NOT RETURN

FOR REPLACEMENT PARTS OR  
OTHER INQUIRIES  
PLEASE CONTACT US AT:  
CUSTOMERSERVICE@ACCESS-WORLD.COM  
PLEASE BE SURE TO HAVE THE MODEL  
NUMBER FROM THE PACKAGING OR  
INSTRUCTION BOOKLET.

POUR OBTENIR DES PIÈCES DE REMPLACEMENT  
OU POUR AUTRE DEMANDE, VEUILLEZ  
COMMUNIQUER AVEC NOUS:  
CUSTOMERSERVICE@ACCESS-WORLD.COM  
VEUILLEZ-VOUS ASSURER D'AVOIR EN  
MAINS LE NUMÉRO DE MODÈLE OU LE  
LIVRET D'ASSEMBLAGE.

*WyndenHall*<sup>TM</sup>  
HOME DECOR

**SIMPLI**<sup>TM</sup>  
HOME

brooklyn + max<sup>TM</sup>

For more information visit us on our website [www.simpli-home.com](http://www.simpli-home.com)

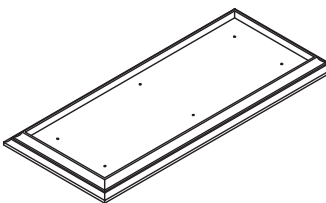
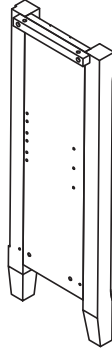
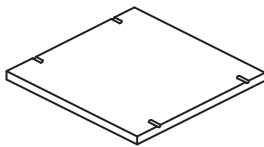
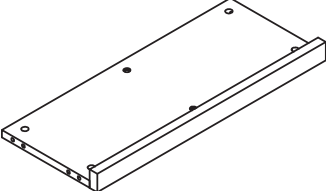
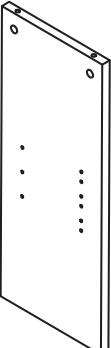
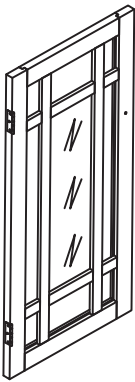

# BEDFORD / FREEMONT / HAMPTON LOW STORAGE CABINET CABINET DE RANGEMENT BASSE

## INFOGRAPHIC LEGEND / LÉGENDE GRAPHIQUE:

In relative spatial arrangement to the assembled unit / Disposition par rapport à l'assemblage

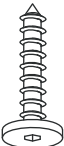
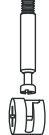



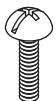
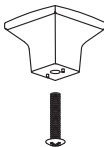
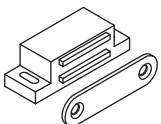



**INNER** Panel: Inner side / Panneau : côté intérieur    **OUTER** Panel: Outer side / Panneau : côté externe    **B** Back / Arrière    **F** Front / Devant    **T** Top / Supérieur    **X** Bottom / Inférieur

## PARTS DESCRIPTION / DESCRIPTIONS DES PIÈCES

<p><b>A</b></p> <p>Top Dessus</p>  <p>1 PIECE 1 PIÈCE</p>	<p><b>B</b></p> <p>Sides Côtés</p>  <p>ONE PAIR UNE PAIRE</p>	<p><b>C</b></p> <p>Cabinet Shelf Tablette d'armoire</p>  <p>2 PIECES 2 PIÈCES</p>	<p><b>D</b></p> <p>Bottom Shelf Tablette inférieure</p>  <p>1 PIECE 1 PIÈCE</p>
<p><b>E</b></p> <p>Centre Support Support Central</p>  <p>1 PIECE 1 PIÈCE</p>	<p><b>F</b></p> <p>Door Porte</p>  <p>ONE PAIR UNE PAIRE</p>	<p><b>G</b></p> <p>Back Panel Panneau Arrière</p>  <p>2 PIECES 2 PIÈCE</p>	

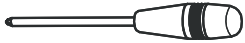
REQUIRES 2 PEOPLE FOR EASE OF ASSEMBLY  
REQUIERT 2 PERSONNES POUR FACILITER L'ASSEMBLAGE

## HARDWARE / QUINCAILLERIE

<p><b>1</b></p>  <p>Allen Key Screw Vis Allen M6 x 30mm 6 PIECES 6 PIÈCES</p>	<p><b>2</b></p>  <p>Cam Lock Pin Goujons de Serrage Cam Lock Verrou 6 SETS 6 ENSEMBLES</p>	<p><b>3</b></p>  <p>Allen Key Clef Allen 1 PIECE 1 PIÈCE</p>	<p><b>4</b></p>  <p>Phillips Screw Vis cruciforme M3 x 12mm 12 PIECES 12 PIÈCES</p>	<p><b>5</b></p>  <p>Phillips Screw Vis cruciforme M3 x 15mm 8 PIECES 8 PIÈCES</p>	<p><b>6</b></p>  <p>Phillips screw round head Vis cruciforme à tête ronde M4 x 15mm 15 PIECES 15 PIÈCES</p>
<p><b>7</b></p>  <p>Handle Poignée 2 SETS 2 ENSEMBLES</p>	<p><b>8</b></p>  <p>Magnet and Plate Aimant et Plaque 2 SETS 2 ENSEMBLES</p>	<p><b>9</b></p>  <p>Shelf Support Support à Tablette 12 PIECES 12 PIÈCES</p>	<p><b>10</b></p>  <p>Wood dowel Ø 8 x 30 mm 4 PIECES 4 PIÈCES</p>	<p><b>11</b></p>  <p>a. M4 x 25mm - 1 PIECE - 1 PIÈCE b. M4 x 15mm - 1 PIECE - 1 PIÈCE c. M4 x 25mm - 1 PIECE - 1 PIÈCE TIPPING RESTRAINT - 1 SET COURROIE DE RETENUE - 1 ENSEMBLE</p>	

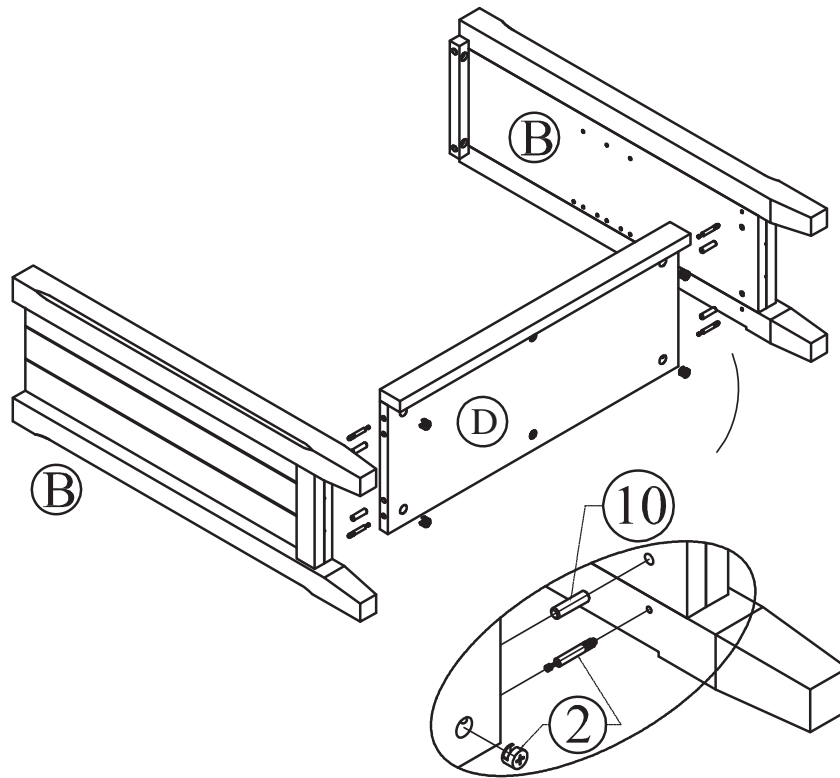
BEDFORD / FREEMONT / HAMPTON  
LOW STORAGE CABINET  
CABINET DE RANGEMENT BASSE

NOTICE / AVIS



Please use a screwdriver for the screws. The screwdriver is not included in the pack.  
SVP utilisez un tournevis pour les vis. Le tournevis n'est pas fourni avec le produit.

ASSEMBLY INSTRUCTIONS / INSTRUCTIONS D'ASSEMBLAGE



**STEP 1**

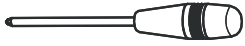
1. Insert Dowels 10 into pre-drilled holes of Side B .
2. Attach Cam Lock Pins (2) to the Sides (B) using guide holes.
3. Align and insert Cam Lock Pins (2) into pre-drilled holes on Bottom Shelf (D) .
4. Insert Cam Locks (2) into pre-drilled holes in Bottom Shelf (D) .
5. Once in place tighten Cam Locks (2) using a flathead screwdriver.

**ÉTAPE 1**

1. Insérer Goujoin (10) dans les trous prépercés des Côtés (B) .
2. Fixer les goujons de serrure (2) à la Côtés (B) en suivant le guide des trous.
3. Aligner et insérer les goujons de serrure (2) dans les trous prépercés sur le Tablette Inférieur (D) .
4. Insérer Verrou (2) dans les trous prépercés du Tablette Inférieur (D) .
5. Lorsqu'en place, serrer les Verrou (2) au moyen de tournevis à tête plate.

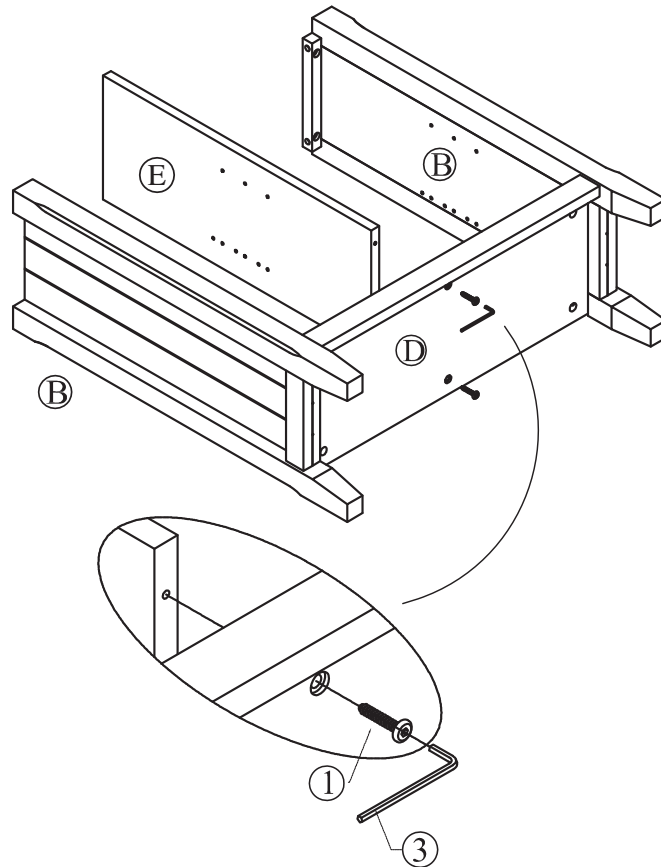
BEDFORD / FREEMONT / HAMPTON  
LOW STORAGE CABINET  
CABINET DE RANGEMENT BASSE

NOTICE / AVIS



Please use a screwdriver for the screws. The screwdriver is not included in the pack.  
SVP utilisez un tournevis pour les vis. Le tournevis n'est pas fourni avec le produit.

ASSEMBLY INSTRUCTIONS / INSTRUCTIONS D'ASSEMBLAGE



**STEP 2**

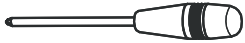
1. Attach Centre Support (E) to Bottom Shelf (D) with Allen Key Screws (1) through pre-drilled holes.

**ÉTAPE 2**

1. Fixer la support central (E) au tablette inférieure (D) au moyen de Vis allen (1) dans les trous prépercés.

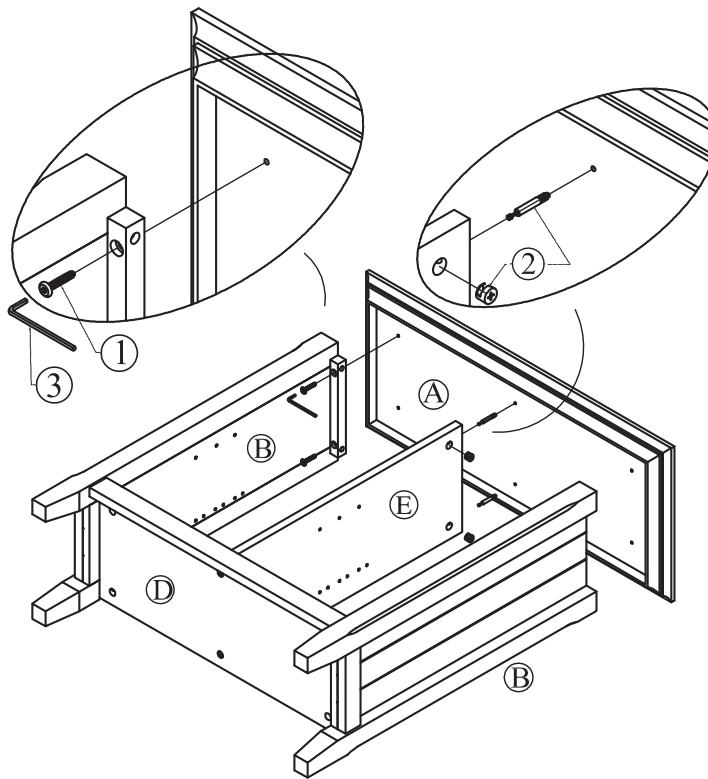
BEDFORD / FREEMONT / HAMPTON  
LOW STORAGE CABINET  
CABINET DE RANGEMENT BASSE

NOTICE / AVIS



Please use a screwdriver for the screws. The screwdriver is not included in the pack.  
SVP utilisez un tournevis pour les vis. Le tournevis n'est pas fourni avec le produit.

ASSEMBLY INSTRUCTIONS / INSTRUCTIONS D'ASSEMBLAGE



**STEP 3**

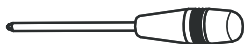
1. Attach Cam Lock Pins (2) to Top (A) using guide holes.
2. Align pre-drilled holes on bottom of Top (A) with pre-drilled holes on Sides (B) and align and insert Cam lock Pins (2) into pre-drilled holes in Center support (E).
3. Attach Top (A) with Sides (B) using Allen Key Screws (1) use Allen Key (3) to tighten Screws .
4. Attach Top (A) with Center support (E) using Cam Locks (2).

**ÉTAPE 3**

1. Fixer les goujons de serrure (2) à la Dessus (A) en suivant le guide des trous.  
la goujons de serrure dans les trous prépercés au support central.
2. Aligner les trous prépercés sous Dessus (A) avec les trous prépercés des Côtés (B) et aligner et insérer la goujons de serrure (2) dans les trous prépercés au Support Central (E).
3. Pour la partie (A) avec Côtés (B) au moyen de Vis allen (1) utiliser une clef Allen (3) pour serrer les vis .
4. Pour la partie (A) avec Support Central (E) utiliser les Verrou (2).

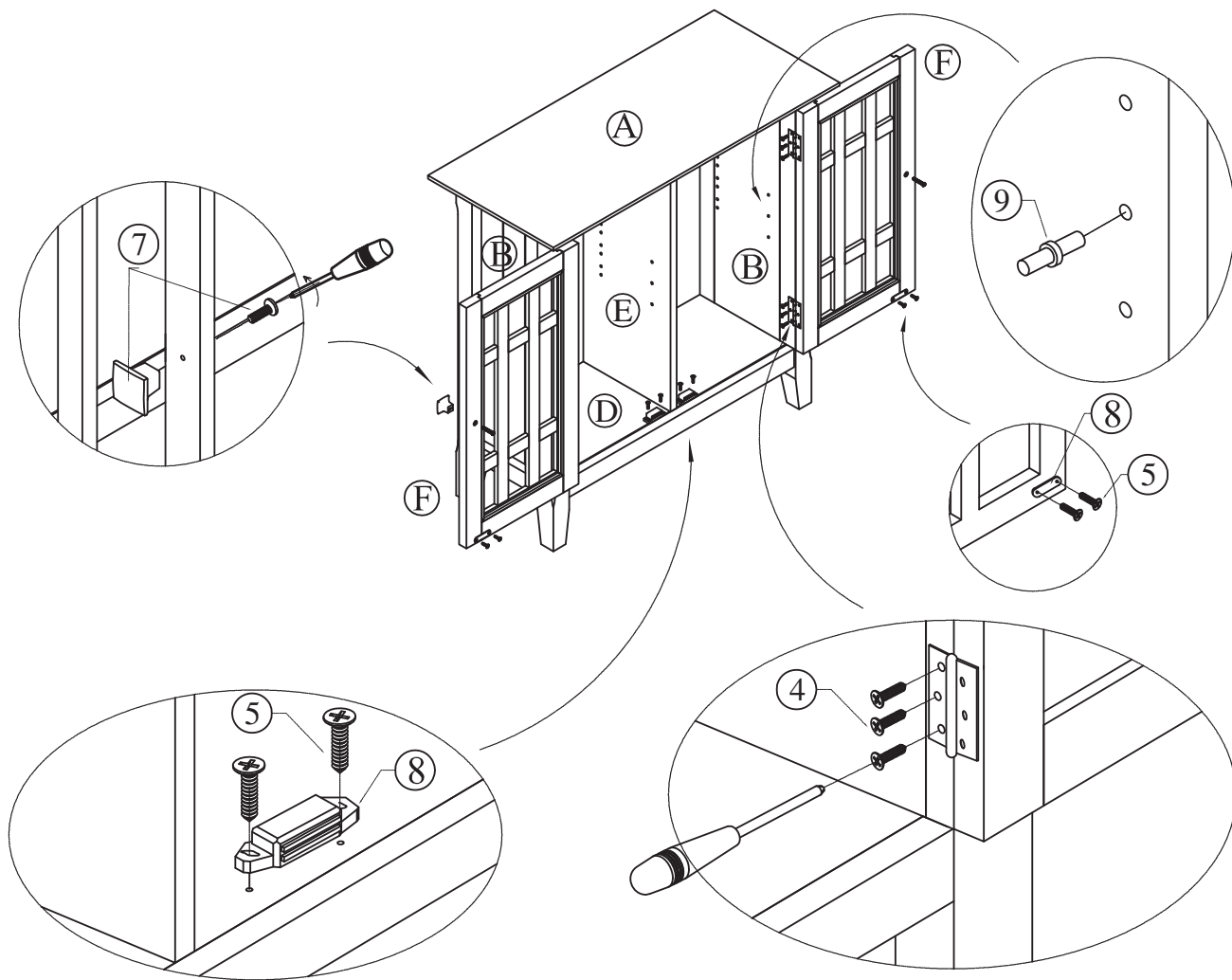
BEDFORD / FREEMONT / HAMPTON  
LOW STORAGE CABINET  
CABINET DE RANGEMENT BASSE

NOTICE / AVIS



Please use a screwdriver for the screws. The screwdriver is not included in the pack.  
SVP utilisez un tournevis pour les vis. Le tournevis n'est pas fourni avec le produit.

ASSEMBLY INSTRUCTIONS / INSTRUCTIONS D'ASSEMBLAGE



**STEP 4**

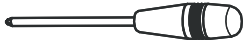
1. Attach Doors (F) to Sides (B) using Philips Screws (4).
2. Attach Magnet Plates (8) to bottom corner of Doors (F) using Phillips Screws (5) into guide holes on Doors (F).
3. Attach Magnet (8) using Phillips Long Screws (5) into guide holes on Bottom Shelf (D).
4. Use a Phillips screwdriver to attach Handles (7) to Doors (F).

**ÉTAPE 4**

1. Fixer les portes (F) et aux Côtés (B) au moyen de Vis cruciforme (4).
2. Fixer les plaques aimantées (8) au bas des portes (F) au moyen de Vis cruciforme (5) dans les trous des portes (F).
3. Fixer l'aimant (8) au moyen de Vis cruciforme (5) en se guidant sur les trous de la tablette inférieure (D).
4. Utiliser un tournevis à tête étoilé pour fixer les poignées (7) aux portes (F).

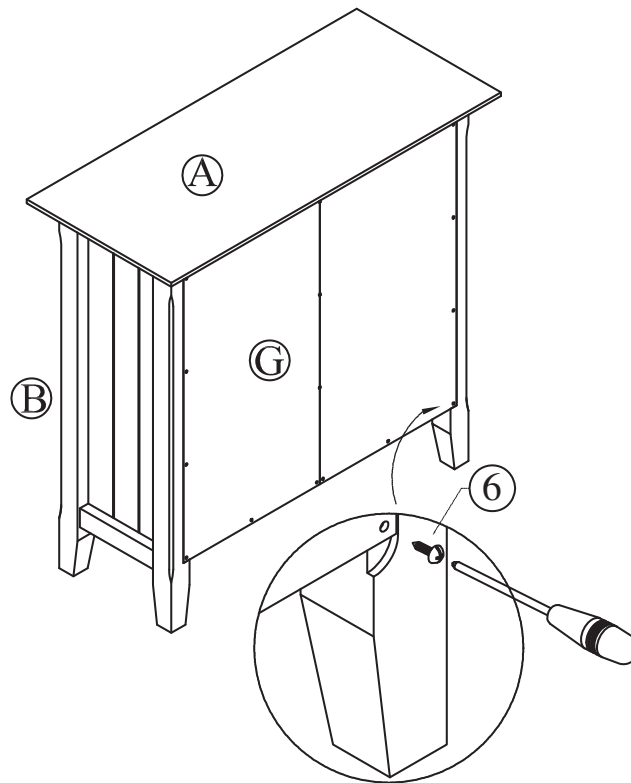
BEDFORD / FREEMONT / HAMPTON  
LOW STORAGE CABINET  
CABINET DE RANGEMENT BASSE

NOTICE / AVIS



Please use a screwdriver for the screws. The screwdriver is not included in the pack.  
SVP utilisez un tournevis pour les vis. Le tournevis n'est pas fourni avec le produit.

ASSEMBLY INSTRUCTIONS / INSTRUCTIONS D'ASSEMBLAGE



**STEP 5**

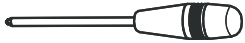
1. Attach Back Panels (G) to back of cabinet using Phillips Screws Round Head (6) into pre-drilled holes.
2. Use Phillips screwdriver to tighten screws.

**ÉTAPE 5**

1. Fixer les panneaux arrières (G) au dos de l'armoire au moyen de Vis cruciforme à tête ronde (6) dans les trous prépercés.
2. Utiliser un tournevis étoile pour serrer les vis.

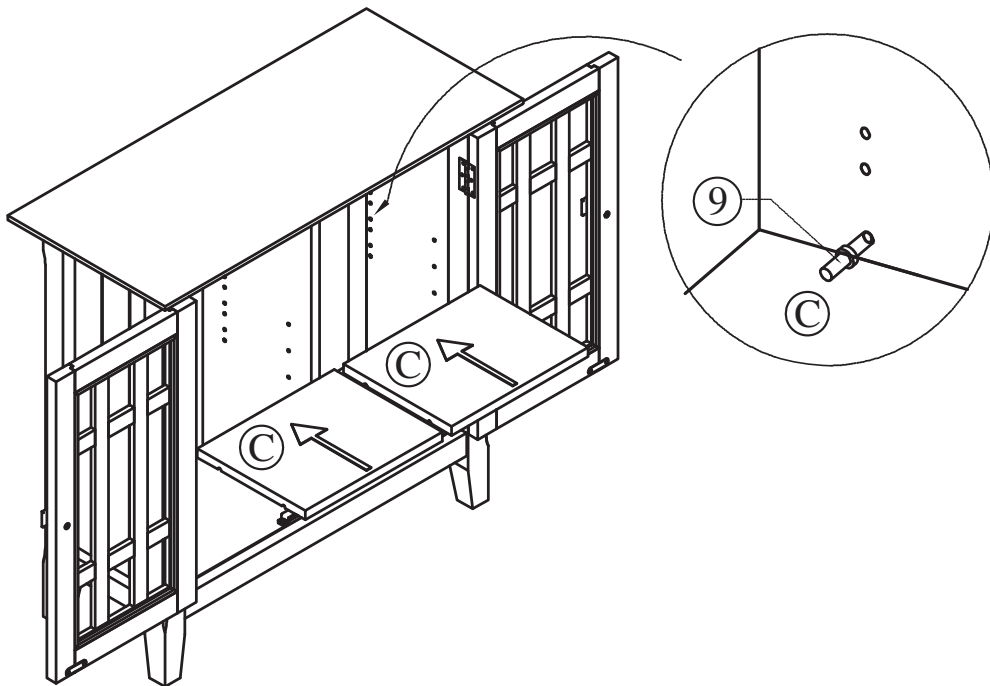
BEDFORD / FREEMONT / HAMPTON  
LOW STORAGE CABINET  
CABINET DE RANGEMENT BASSE

NOTICE / AVIS



Please use a screwdriver for the screws. The screwdriver is not included in the pack.  
SVP utilisez un tournevis pour les vis. Le tournevis n'est pas fourni avec le produit.

ASSEMBLY INSTRUCTIONS / INSTRUCTIONS D'ASSEMBLAGE



**STEP 6**

1. Use Shelf Supports (9) for each shelf (C) in desired location.
2. 2 Shelf Supports (9) may be used on back top of each shelf (C) as a tipping restraint .

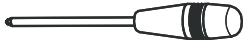
**ÉTAPE 6**

1. Utiliser les Support à tablette (9) pour chaque tablette (C) à la position souhaitée.
2. 2 Support à tablette (9) peuvent être utilisés à l'arrière du dessus de chaque tablette (C) en guise de bride de fixation .



BEDFORD / FREEMONT / HAMPTON  
LOW STORAGE CABINET  
CABINET DE RANGEMENT BASSE

NOTICE / AVIS

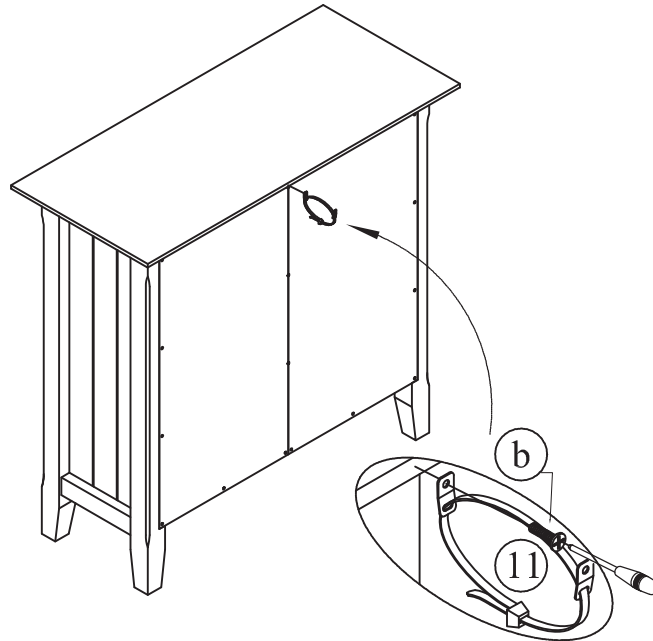


Please use a screwdriver for the screws. The screwdriver is not included in the pack.  
SVP utilisez un tournevis pour les vis. Le tournevis n'est pas fourni avec le produit.

ASSEMBLY INSTRUCTIONS / INSTRUCTIONS D'ASSEMBLAGE

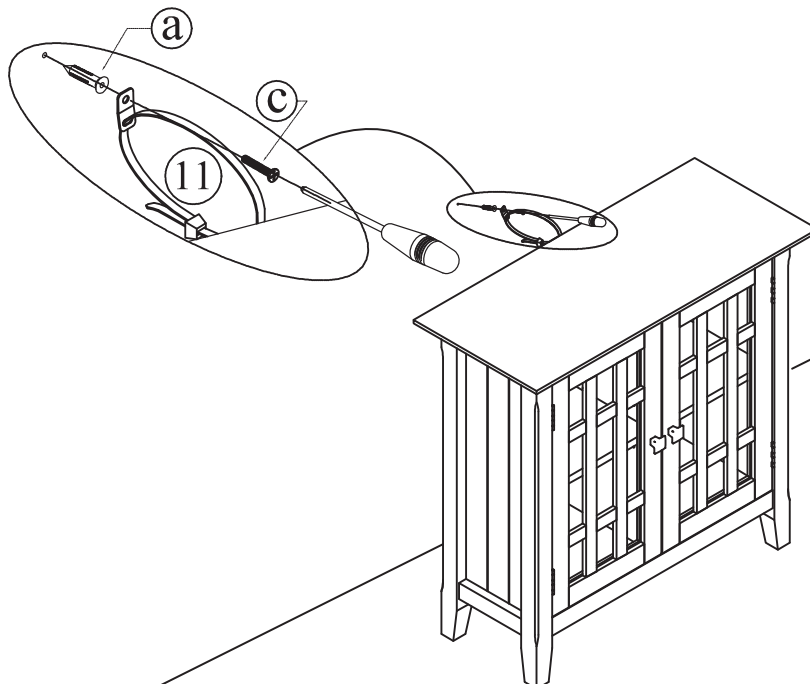
STEP 7

ÉTAPE 7



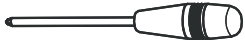
STEP 8

ÉTAPE 8



BEDFORD / FREEMONT / HAMPTON  
LOW STORAGE CABINET  
CABINET DE RANGEMENT BASSE

NOTICE / AVIS



Please use a screwdriver for the screws. The screwdriver is not included in the pack.  
SVP utilisez un tournevis pour les vis. Le tournevis n'est pas fourni avec le produit.

ASSEMBLY INSTRUCTIONS / INSTRUCTIONS D'ASSEMBLAGE

**STEPS 7 & 8**

1. To attach Tipping Restraint (11), follow instructions on Tipping Restraint package.

**ÉTAPES 7 et 8**

1. Pour installer courroie de retenue (11), observer les instructions sur l'emballage de la bride.

***When you determined the location for your unit, install the Furniture Tipping restraint.  
Carefully follow the instructions contained on the package.***

***Quand vous avez déterminé l'emplacement du meuble, installez la courroie de retenue.  
Veillez à suivre avec soin les instructions contenues dans l'emballage.***