

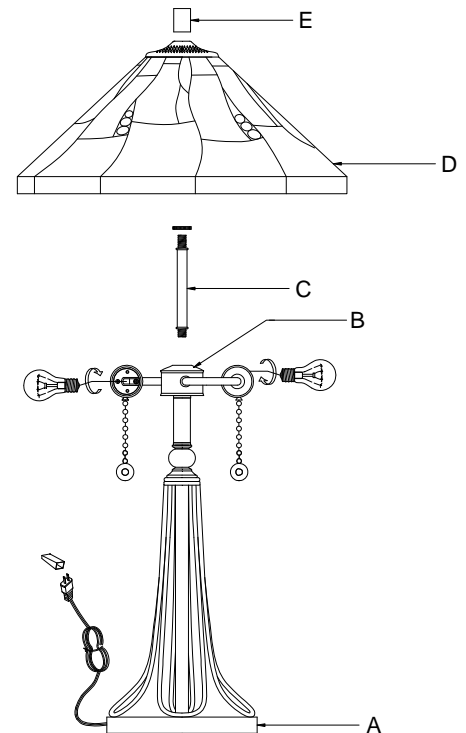
Dale Tiffany, Inc.

ASSEMBLY INSTRUCTIONS:

Item No: TT13194

FOR RETURN SHIPPING PURPOSES:
PLEASE RETAIN ORIGINAL PACKAGING
TO MINIMIZE DAMAGE.

1. Pull the cord through base to tighten the column connections.
Place the base (A) on a level surface.
2. Screw the threaded rod (C) into the socket assembly (B).
3. Place the shade (D) over the threaded rod (C) and tighten with the finial (E) securing the shade (D) in place.
4. Insert the bulbs into bulb sockets.



Uses (2) maximum 60 Watt Type “A” Bulbs or
(2) maximum 13Watt CFL Bulbs (Bulbs not included).

Cleaning of your lamp.

Unplug lamp, wipe with a damp cloth. Do not use abrasives.

Important Safety Instructions

This portable lamp has a polarized plug (one blade is wider than the other) as a safety feature to reduce the risk of electric shock. This plug will fit in a polarized outlet only one way. If it does not fit, contact a qualified electrician. Never use with an extension cord unless the plug can be fully inserted.

Instrucciones Importantes de Seguridad

Esta Lampara Portatil tiene un enchufe polarizado (una punta es mas ancha que otra), Como una manera de seguridad para reducir el riesgo de una descarga electrica. Este enchufe podra ser conectado a un receptor polarizado de una sola manera si no logra conectar completamente el enchufe, reinviertalo para ponerlo en la posicion correcta. Si despues de voltearlo aun no logra conectarlo, favo de contactar con un electricista con licencia (Calificado) nunca utilizar la lampara con una extension de cordon electrico a menos de que el enchufe de la coneccion es completamente introducida.

***SAVE THESE INSTRUCTIONS FOR FUTURE REFERENCE.**

Made in China

Revision -09/05/13

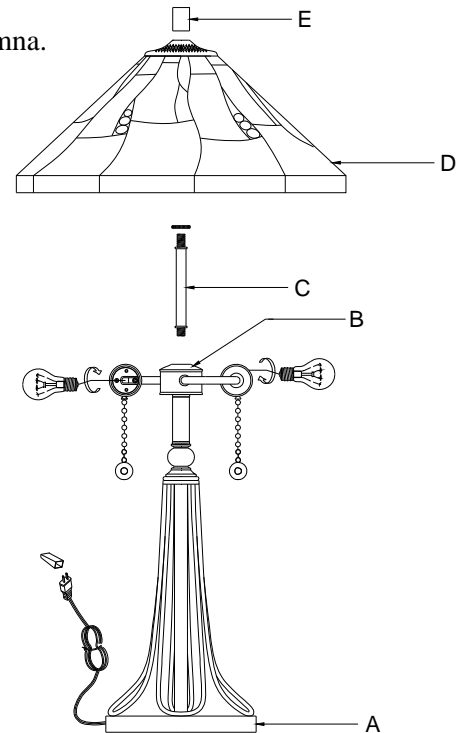
Dale Tiffany, Inc.

INSTRUCCIONES DE ASAMBLEA:

Modelo: TT13194

PARA RAZONES DE REGRASAR: POR FAVOR CONSERVE EL IMPAQUETADO ORIGINAL PARA REDUCIR DAÑOS MINIMO.

1. Tire de la cuerda a través de la base de apretar las conexiones de la columna.
Coloque la base (A) en una superficie plana.
2. Atornille la varilla roscada (C) en la assembly de bombilla (B).
3. Coloque la pantalla (D) sobre la varilla roscada (C) y apriete con el remate (E) que asegurando la pantalla (D) en su lugar.
4. Inserte las bombillas en el portalámparas.



Usos (2) máximo 60 bombillas tipo "A" o Watt

(2) como máximo 13 vatios bombillas CFL (bombillas no incluidas).

Limpieza de lámpara

Desenchufe la lámpara, limpiar con un trapo húmedo.

No utilice los abrasivos.

Important Safety Instructions

This portable lamp has a polarized plug (one blade is wider than the other) as a safety feature to reduce the risk of electric shock. This plug will fit in a polarized outlet only one way. If it does not fit, contact a qualified electrician. Never use with an extension cord unless the plug can be fully inserted.

Instrucciones Importantes de Seguridad

Esta Lámpara Portatil tiene un enchufe polarizado (una punta es mas ancha que otra), Como una manera de seguridad para reducir el riesgo de una descarga electrica. Este enchufe podra ser conectado a un receptor polarizado de una sola manera si no logra conectar completamente el enchufe, reinviertalo para ponerlo en la posicion correcta. Si despues de voltearlo aun no logra conectarlo, favo de contactar con un electricista con licencia (Calificado) nunca utilizar la lampara con una extension de cordon electrico a menos de que el enchufe de la coneccion es completamente introducida.

***Guardar estas instrucciones para una referencia futura.**

Hecho en China

Revision – 09/05/13