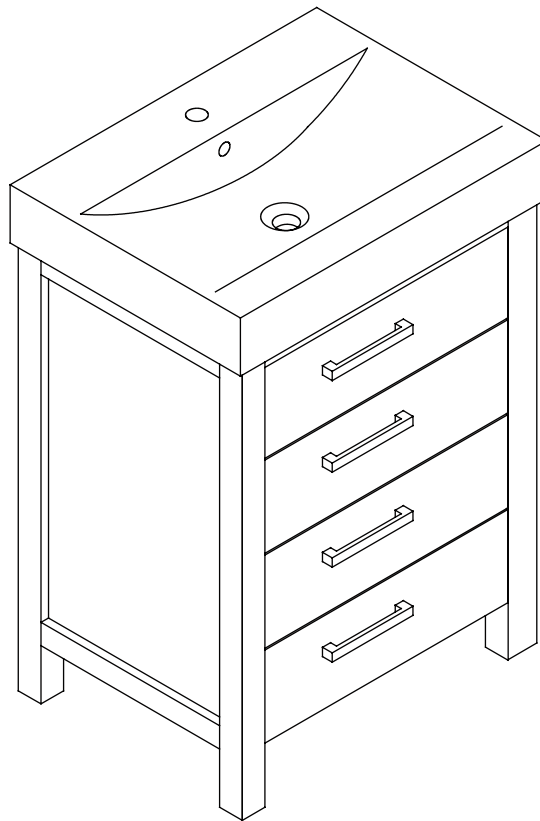


## USE AND CARE GUIDE

---

### 24 IN. CEDARTON VANITY



Questions, problems, missing parts? Before returning to the store,  
call Home Decorators Collection Customer Service  
8 a.m. - 7 p.m., EST, Monday - Friday  
9 a.m. - 6 p.m., EST, Saturday  
**1-800-986-3460**

**[HOMEDEPOT.COM/HOMEDECORATORS](http://HOMEDEPOT.COM/HOMEDECORATORS)**

---


**THANK YOU**

*We appreciate the trust and confidence you have placed in Home Decorators Collection through the purchase of this vanity. We strive to continually create quality products designed to enhance your home. Visit us online to see our full line of products available for your home improvement needs. Thank you for choosing Home Decorators Collection!*

# Table of Contents

Table of Contents .....	2	Package Contents .....	4
Safety Information .....	2	Installation .....	5
Warranty .....	2	Operation .....	6
Pre-Installation .....	3	Care and Cleaning .....	6
Planning Installation .....	3	Ceramic Vanity Top Care and Cleaning .....	6
Vanity and Countertop Dimensions .....	3	Cabinet Care and Cleaning .....	6
Materials Required .....	3		

# Safety Information

 **WARNING:** Handle with care. Do not drop, handle roughly, or over-tighten screws as this will damage the vanity.

# Warranty

Home Decorators Collection products are manufactured with superior quality standards and workmanship and are backed by a 1-Year Manufacturer’s warranty. Home Decorators Collection products are warranted to the original consumer purchaser to be free of defects in materials or workmanship. We will replace FREE OF CHARGE any product or parts that proves defective. Simply, return the product / part to any of The Home Depot retail locations or call 1-800-986-3460 to receive the replacement item. Proof of purchase (original sales receipt) from the original consumer purchaser must be made available for all Home Decorators Collection warranty claims.

This warranty excludes incidental/inconsequential damages and failures due to misuse, abuse or normal wear and tear. This warranty excludes all industrial, commercial, and business usage, whose purchasers are hereby, extended a five year limited warranty from the date of purchase, with all other terms of this warranty applying except the duration of warranty.

Some states and provinces do not allow the exclusion or limitation of incidental or consequential damages, so the above limitations may not apply to you. This warranty gives you specific legal rights and you may also have other rights that vary from state to state and province to province. Please see a store or contact 1-800-986-3460 for more details.

# Pre-Installation

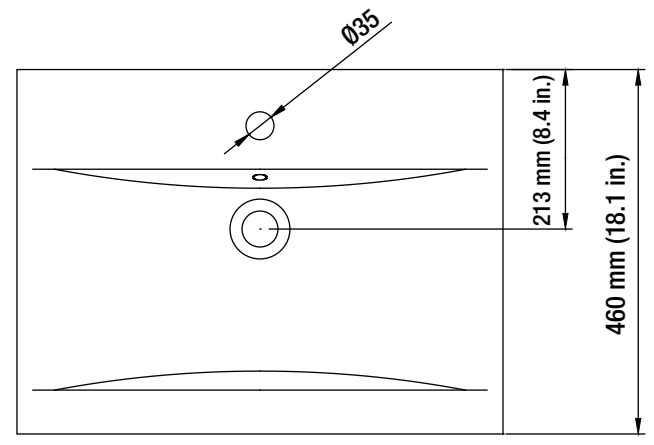
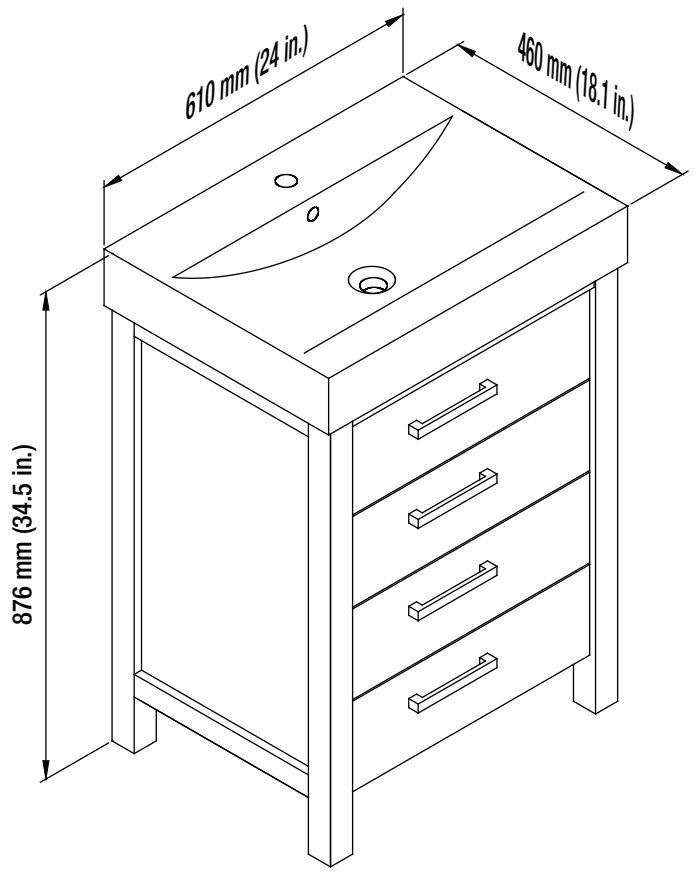
## PLANNING INSTALLATION

Check the vanity for damage before installation. If any part of the vanity is missing or damaged, contact the Customer Service Team at 1-800-986-3460.

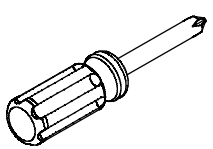
Ensure that the vanity location is accessible to water supply and drain lines. It is suggested that you rough-in the water lines and drain before installing the vanity.

 **NOTE:** A drain pipe and trap are not included with this vanity.

## VANITY AND COUNTERTOP DIMENSIONS



## MATERIALS REQUIRED



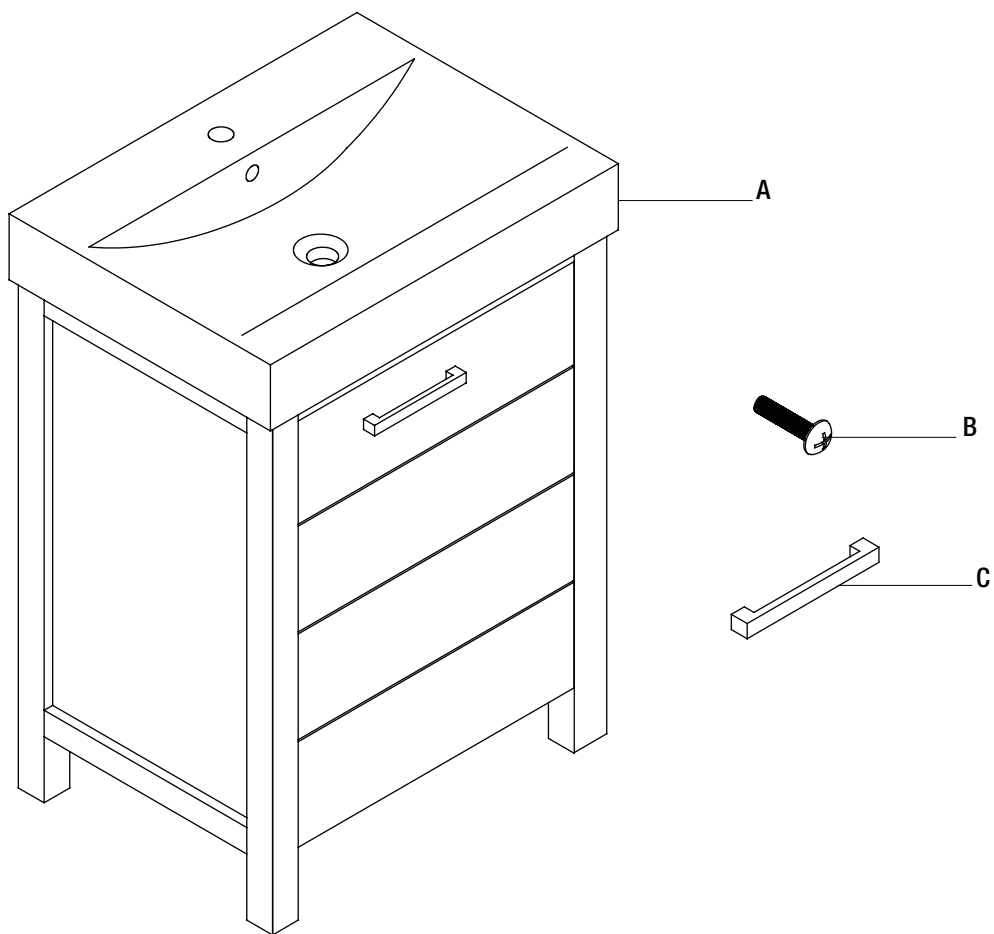
Screw driver



Clean rag

# Pre-Installation (continued)

## PACKAGE CONTENTS

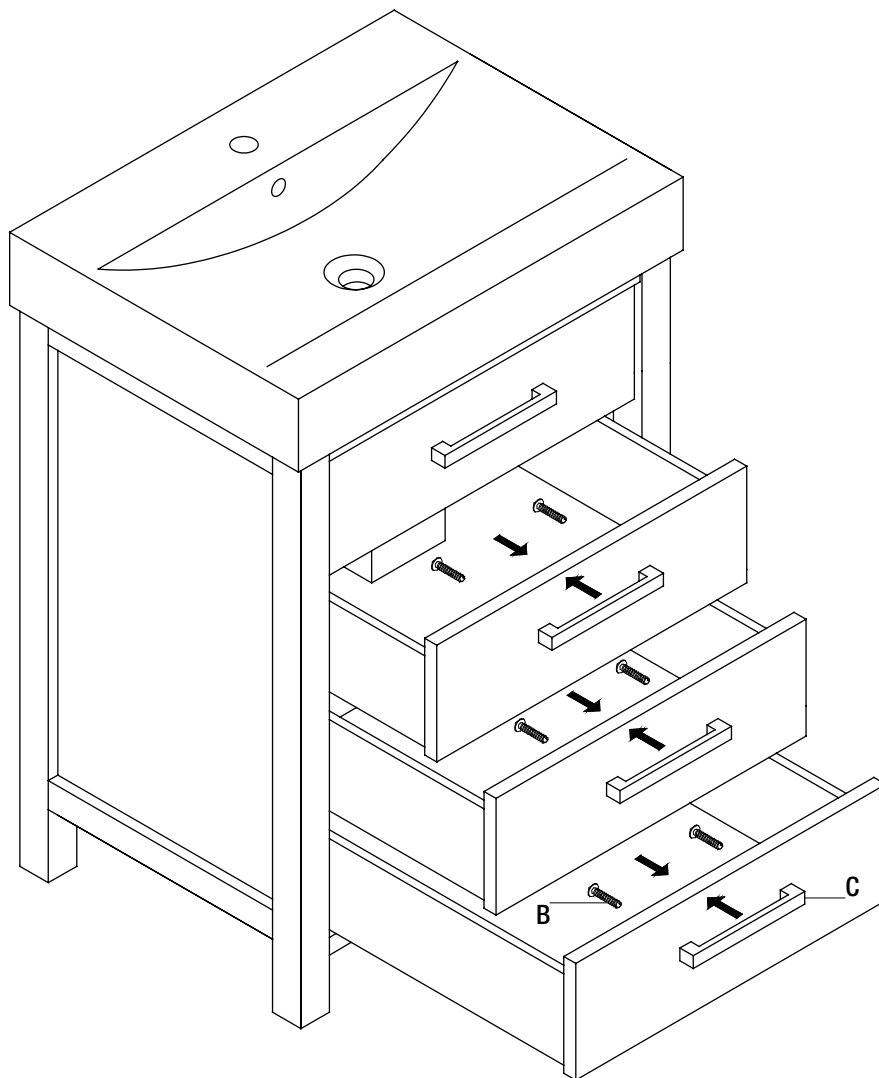


Part	Description	Quantity
A	Vanity	1
B	Bolt	6
C	Handle	3

# Installation

## 1 Installing the handle

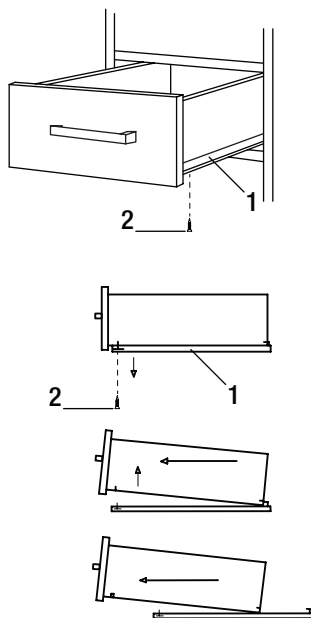
- Uninstall the handle (C) located inside the drawer.
- Align the handle (C) with the pre-drilled holes located outside the drawer.
- Secure the handle (C) with bolts (B).



## Operation

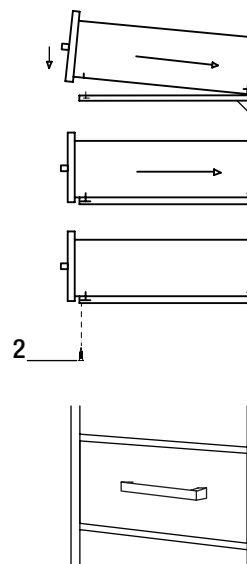
### 1 Removing a drawer

- Pull the drawer and glides (1) completely out of the cabinet.
- Unscrew and remove the screw (2) located on the bottom, front corner of the drawer.
- Lift the front of the drawer up and pull the drawer out and away from the cabinet.



### 2 Re-installing a drawer

- Pull the glides (1) completely out from the cabinet.
- Position the back of the drawer onto the back of the glides (1).
- Lay the drawer down on the glides (1) and re-attach the screw (2) to the bottom of the front corner of the drawer.
- Slide the drawer back into the cabinet.



## Care and Cleaning

### CERAMIC VANITY TOP CARE AND CLEANING

- Liquid spills, such as alcohol, medications, etc should be cleaned up promptly. Some liquids with high-acid content can etch ceramic surfaces if left for any length of time. Popular products that should be promptly cleaned up are: shaving cream, toothpaste, perfume, cologne, nail polish remover, hair coloring and perm products, shampoo, drain opener, and toilet bowl cleaner.
- Place protective pads on the bottoms of any heavy objects, such as pottery, appliances, or other objects that may scratch the ceramic surface.
- Avoid abrasive cleaners or rough cleaning pads. If necessary, you can use a soft buffing pad.
- Use coasters under drinking glasses to prevent glass rings on the surface.
- Do not stand on the ceramic top to fix overhead lights or other items. Do not place extremely heavy items on the top.

### CABINET CARE AND CLEANING

- Clean with a furniture polish and a clean, soft, dry, lint-free cloth. Clean in the direction of the wood grain.

# HOME DECORATORS COLLECTION

Questions, problems, missing parts? Before returning to the store,  
call Home Decorators Collection Customer Service

8 a.m. - 7 p.m., EST, Monday-Friday

9 a.m. - 6 p.m., EST, Saturday

**1-800-986-3460**

**[HOMEDEPOT.COM/HOMEDECORATORS](http://HOMEDEPOT.COM/HOMEDECORATORS)**

Retain this manual for future use.

## GUÍA DE USO Y CUIDADO

---

### TOCADOR CEDARTON DE 24 PULG.



¿Tiene preguntas, problemas, o faltan piezas? Antes de regresar a la tienda,  
llame a Servicio al Cliente de Home Decorators Collection

8 am. - 7 pm., HDE, Lunes a Viernes

9 am. - 6 pm., HDE, Sábado

**1-800-986-3460**

**HOMEDEPOT.COM/HOMEDECORATORS**

---

#### **GRACIAS**

*Agradecemos la confianza que ha puesto en Home Decorators Collection a través de la compra de este tocador. Nos esforzamos por crear continuamente productos de calidad diseñados para mejorar su hogar. Visítenos en internet para ver nuestra línea completa de productos disponibles para sus necesidades de mejorar su hogar. ¡Gracias por elegir a Home Decorators Collection!*



## Tabla de contenido

Tabla de contenido . . . . .	2	Contenido del paquete . . . . .	4
Información de seguridad . . . . .	2	Instalación . . . . .	5
Garantía . . . . .	2	Operación . . . . .	6
Pre-instalación . . . . .	3	Cuidado y limpieza . . . . .	6
Planificación de la instalación . . . . .	3	Cuidado y limpieza de la cubierta cerámica del tocador . . . . .	6
Dimensiones del tocador y mostrador . . . . .	3	Cuidado y limpieza del gabinete . . . . .	6
Herramientas requeridas . . . . .	3		

## Información de seguridad



**ADVERTENCIA:** Manéjese con cuidado. No lo deje caer, no lo maneje bruscamente, ni apriete demasiado los tornillos ya que esto causará daños al tocador.

## Garantía

Los productos de Home Decorators Collection están fabricados con normas y mano de obra de calidad superior y están respaldados por una garantía de 1 año del fabricante. Los productos de Home Decorators Collection están garantizados al comprador consumidor original de estar libres de defectos en materiales o mano de obra. Reemplazaremos LIBRE DE CARGOS cualquier producto o pieza que se demuestre está defectuosa. Simplemente, devuelva el producto a cualquiera de las ubicaciones de venta al detalle de The Home Depot o llame al 1-800-986-3460 para recibir el artículo de reemplazo. La prueba de compra (recibo de venta original) del comprador consumidor original debe estar disponible para todos los reclamos de garantía de Home Decorators Collection.

Esta garantía excluye daños y fallos incidentales/consecuenciales debido al mal uso, abuso o desgaste normal por el uso. Esta garantía excluye todos los usos industriales, comerciales y de negocios, a cuyos compradores por la presente, se les ha ampliado una garantía limitada de cinco años a partir de la fecha de compra, con todos los otros artículos de esta garantía que aplican excepto la duración de la garantía.

Algunos estados y provincias no permiten la exclusión o la limitación de los daños incidentales o consecuenciales, por lo tanto, las limitaciones y exclusiones anteriores podrían no aplicar a usted. Esta garantía le otorga derechos legales específicos y también puede tener otros derechos que varían de un estado a otro y de provincia a provincia. Por favor, vaya a una tienda o llame al 1-800-986-3460 para más detalles.

# Pre-instalación

## PLANIFICACIÓN DE LA INSTALACIÓN

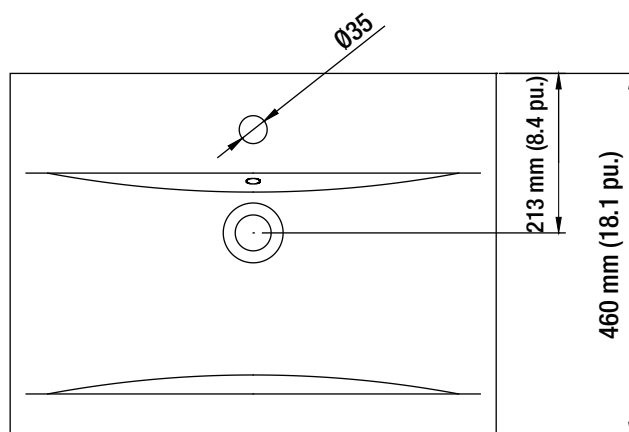
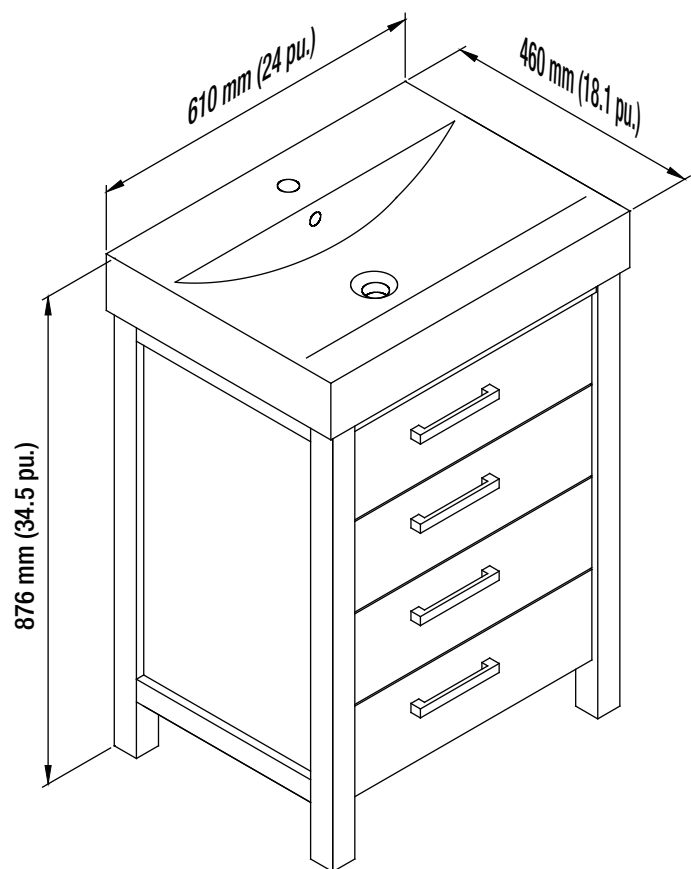
Revise el tocador en busca de daños antes de instalarlo. Si hace falta o está dañada alguna pieza del tocador, comuníquese con el Equipo de Servicio al Cliente llamando al 1-800-986-3460.

Asegúrese de que la ubicación del tocador sea accesible al suministro de agua y líneas de drenaje. Se sugiere que oculte las líneas de agua y de drenaje antes de instalar el tocador.

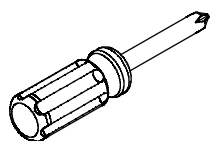


**NOTA:** No se incluyen con este tocador una tubería de drenaje y trampa.

## DIMENSIONES DEL TOCADOR Y MOSTRADOR



## MATERIALES REQUERIDOS



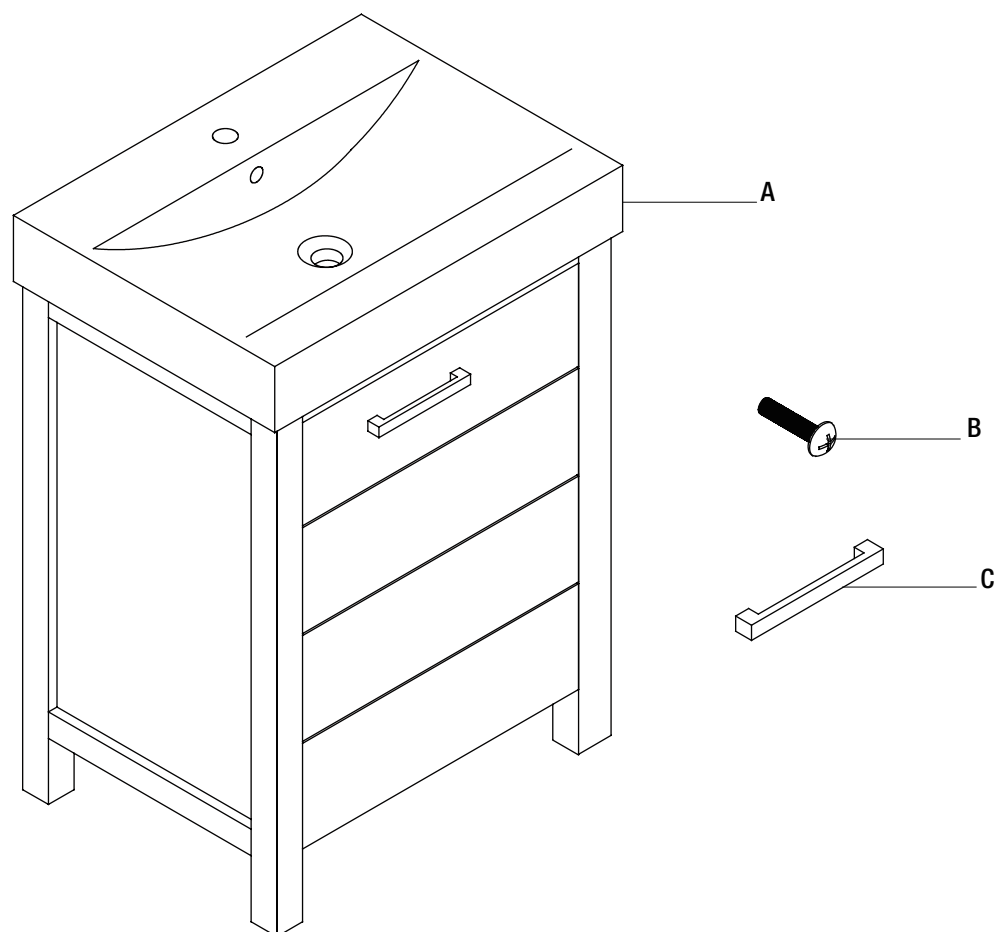
Destornillador



Trapo de limpieza

## Pre-instalación (continuación)

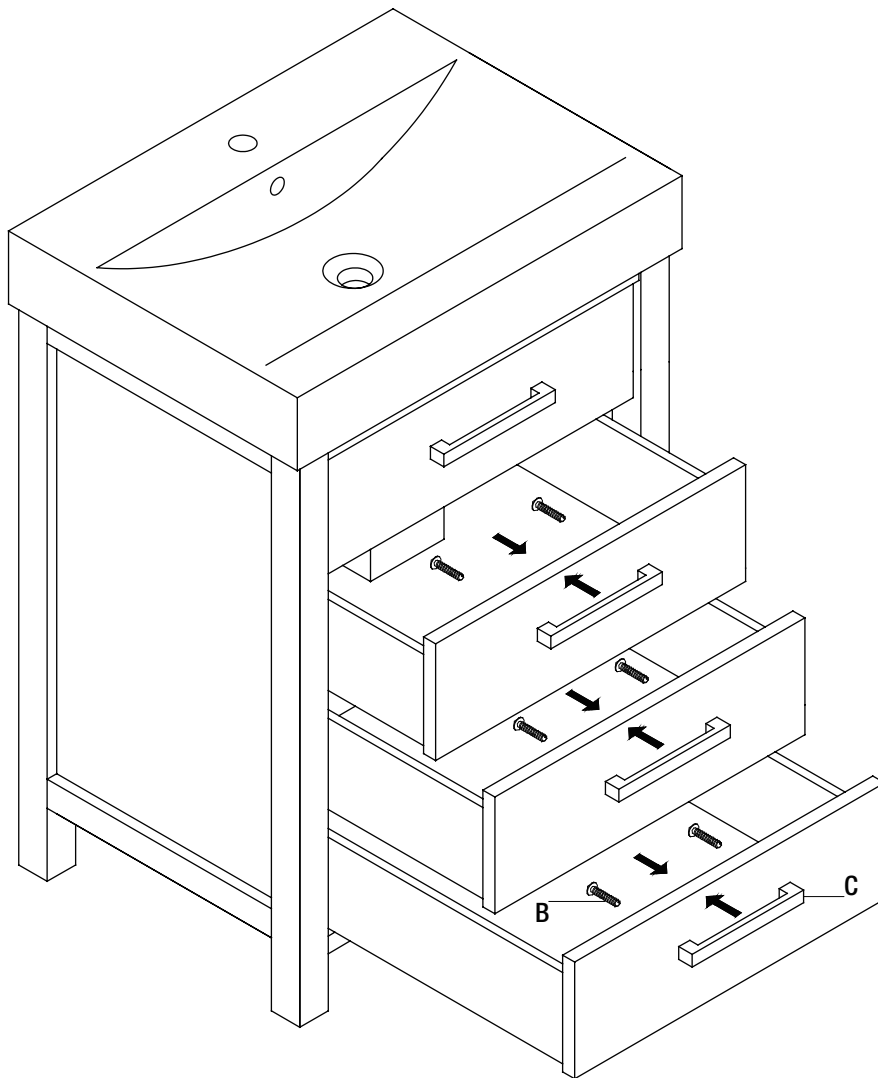
### CONTENIDO DEL PAQUETE



Pieza	Descripción	Cantidad
A	Tocador	1
B	Perno	6
C	Manija	3

## 1 Instalar la manija

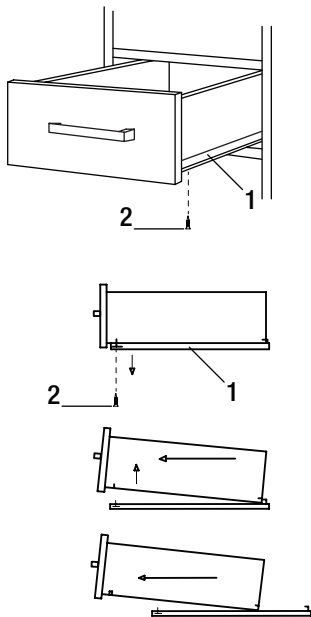
- Desinstala la manija (C) que se encuentra dentro de los gaveta.
- Alinee la manija (C) con los hoyos que se encuentra fuera de los gaveta.
- Fije la manija (C) con los pernos (B).



# Operación

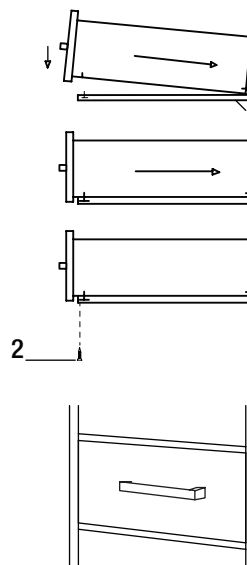
## 1 Cómo extraer una gaveta

- Hale la gaveta y los deslizaderos (1) completamente afuera del gabinete.
- Desatornille y retire el tornillo (2) localizado en la esquina frontal del fondo de la gaveta.
- Levante el frente de la gaveta hacia arriba y hale la gaveta hacia afuera y lejos del gabinete.



## 2 Reinstalación de una gaveta

- Hale los deslizaderos (1) completamente afuera del gabinete.
- Coloque el lomo de la gaveta sobre la parte trasera de los deslizaderos (1).
- Coloque la gaveta hacia abajo sobre los deslizaderos (1) y vuelva a instalar el tornillo (2) en el fondo de la esquina frontal de la gaveta.
- Deslice la gaveta de nuevo en el gabinete



# Cuidado y limpieza

## CUIDADO Y LIMPIEZA DE LA CUBIERTA CERÁMICA DEL TOCADOR

- Los derrames de líquidos como alcohol, medicamentos, etc. deben limpiarse de inmediato. Algunos líquidos con alto contenido de ácido pueden grabar las superficies de la cerámica si se dejan por algún tiempo. Los productos populares que deben limpiarse de inmediato son: crema de afeitar, pasta de dientes, perfume, colonia, removedor de esmalte de uñas, productos colorantes y permanentes del cabello, shampoo, desatascadores y limpiador de taza del inodoro.
- Coloque almohadillas protectoras en el fondo de cualquier objeto pesado, como cerámica, aparatos, u otros objetos que puedan rayar la superficie de la cerámica .
- Evite el uso de limpiadores abrasivos o almohadillas limpiadoras ásperas. Si es necesario, puede usar una almohadilla para pulido suave.
- Use portavasos debajo de vasos para evitar que se formen anillos del vaso en la superficie.
- No se pare sobre la cubierta de la cerámica para arreglar luces de techo u otros artículos. No coloque artículos extremadamente pesados sobre la cubierta.

## CUIDADO Y LIMPIEZA DEL GABINETE

- Limpie con pulidor de mueble y un paño limpio, suave, seco y libre de pelusa. Limpie en la dirección del grano de la madera.

# HOME DECORATORS COLLECTION

¿Tiene preguntas, problemas, o faltan piezas? Antes de regresar a la tienda,  
llame a Servicio al Cliente de Home Decorators Collection

8 am. - 7 pm., HDE, Lunes a Viernes

9 am. - 6 pm., HDE, Sábado

**1-800-986-3460**

**[HOMEDEPOT.COM/HOMEDECORATORS](https://www.homedepot.com/homedecorators)**

Conserve este manual para uso futuro.