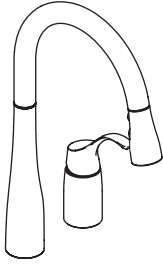


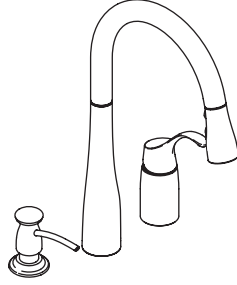
Installation Guide

Single-Control Kitchen Sink Faucets

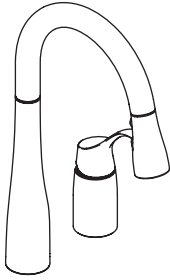
K-647



K-R648



K-649



M product numbers are for Mexico (i.e. K-12345**M**)
Los números de productos seguidos de
M corresponden a México (Ej.
K-12345**M**)
Français, page "Français-1"
Español, página "Español-1"

1048033-2-B

THE BOLD LOOK
OF **KOHLER**®

Thank You For Choosing Kohler Company

We appreciate your commitment to Kohler quality. Please take a few minutes to review this manual before you start installation. If you encounter any installation or performance problems, please don't hesitate to contact us. Our phone numbers and website are listed on the back cover. Thanks again for choosing Kohler Company.

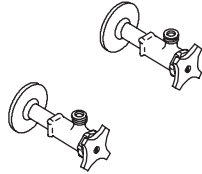
Tools and Materials



Phillips
Screwdriver



Adjustable
Wrench



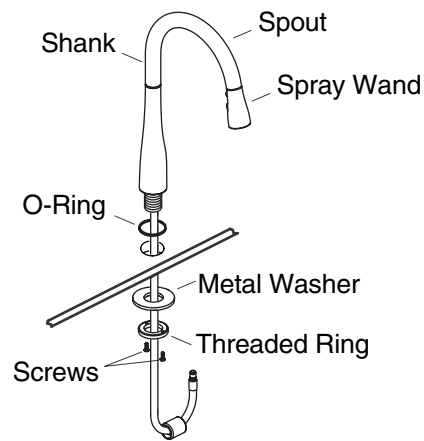
Two 3/8" Male
Supply Connections

Before You Begin



CAUTION: Risk of restricted water flow and product damage.
Use extreme care when connecting all hoses to avoid kinking and twisting.

- Observe all local plumbing and building codes.
- Shut off the water supplies.
- Before installation, unpack the new faucet and inspect it for damage. Return the faucet to the carton until you are ready to install it.
- Carefully inspect waste and supply tubing for any sign of damage and replace if necessary.
- This product is for use on a two-hole sink. A third hole is needed to install the soap dispenser (optional).
- The maximum fixture or deck thickness for installation of this faucet is 1-1/2" (3.8 cm).
- Kohler Co. reserves the right to make revisions in the design of faucets without notice, as specified in the Price Book.



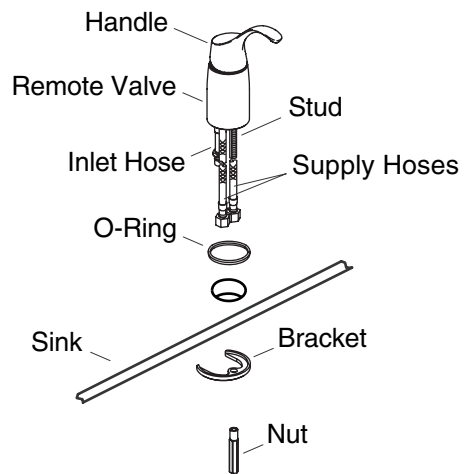
1. Install the Faucet

- Slide the O-ring up to the base of the spout, then fit the faucet through the drilled hole.
- Partially thread two screws into the threaded ring until they protrude slightly from the backside of the threaded ring.

IMPORTANT! Due to the asymmetrical design of the faucet, the spout must be positioned with the Kohler logo facing away from the user's normal operating position.

- Properly position the spout with the Kohler logo facing away from the user's normal operating position.
- Rotate the spray wand to the intended position or to the user's preference.
- Slide the metal washer onto the shank from the underside of the sink.
- Thread the threaded ring up the shank until it is about 1/4" (6 mm) away from the underside of the sink. Ensure the screw holes face the front and back of the faucet.
- Tighten the screws.

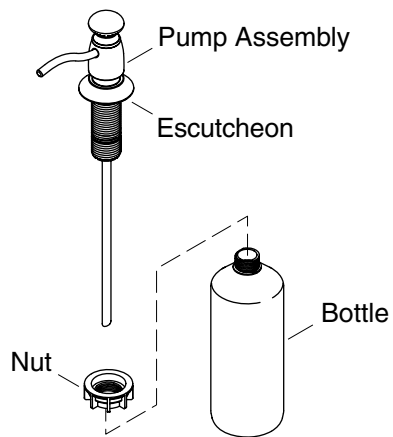
IMPORTANT! The intended position of the spray wand is to face the buttons away from the user's normal operating position. This position is adjustable to provide the user with additional flexibility to suit their personal preferences.



2. Install the Remote Valve

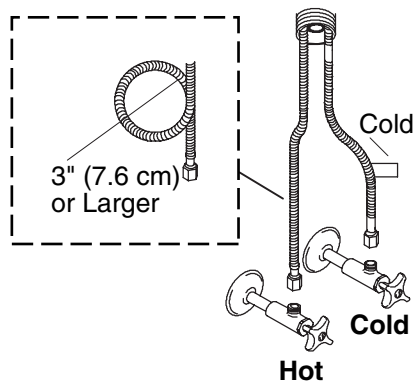
NOTE: The remote valve must be located within 12" (30.5 cm) of the spout.

- Slide the O-ring over the supply hoses onto the base of the remote valve.
- Insert the remote valve through the hole in the mounting surface.
- Assemble the bracket and nut to the stud from underneath the mounting surface.
- Align the handle and securely tighten the nut.



3. Install the Soap/Lotion Dispenser

- If assembled, turn the bottle clockwise to remove it.
- Remove the nut from the pump assembly.
- Ensure the washer is placed underneath the escutcheon.
- Insert the pump assembly through the desired mounting hole.
- From underneath the mounting surface, reinstall the nut. Tighten the nut until the escutcheon is firmly held in place.
- From underneath the mounting surface, reinstall the bottle.
- Remove the pump assembly from the mounting hole.
- Fill the bottle with soap or lotion.
- Reinsert the pump assembly.



4. Install the Supplies



CAUTION: Risk of restricted waterflow and product damage.

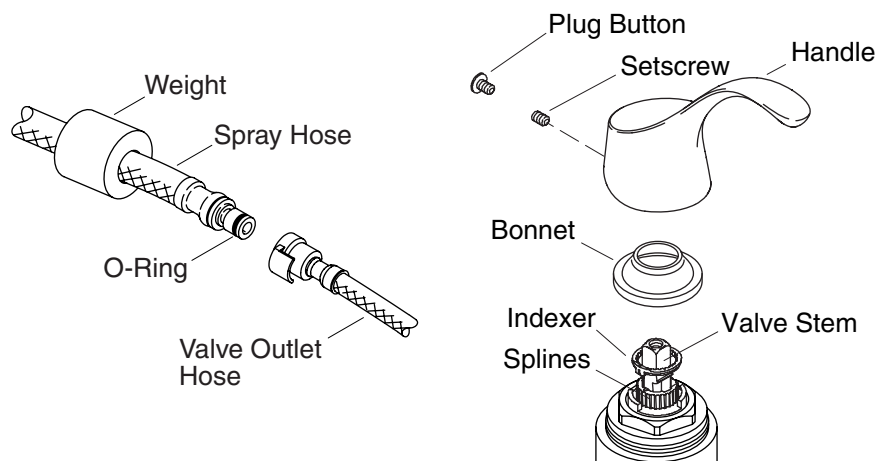
Use extreme care to avoid kinking and twisting the supply hoses. Hoses must not be taut after installation.

NOTE: If the sink installation requires that you coil the supply hoses to obtain a good connection, maintain an inside coil diameter of at least 3" (7.6 cm).

- Carefully position the hot and cold water supplies so they will not interfere with other hoses.
- Connect the supply hoses to the supply stops. Left is hot, right is cold.
- Tighten all connections.

5. Flush the Supply Lines

- Place the valve outlet hose into a bucket or suitable container.
- Slowly turn on the hot and cold supplies.
- Slowly turn the faucet handle to the full cold ON position.
- Let the water run for one minute to remove any debris.
- Rotate the faucet handle to the full hot position.
- Let the water run for one minute to remove any debris.
- Turn the faucet handle to the OFF position.



6. Connect the Spray Hose

- Slide the weight onto the spray hose.
- Verify that the hose ends are clean and that the O-ring is in place.
- Fully engage the hose ends.
- Extend and retract the spray hose to check for smooth operation.
- Reposition the supply hoses if necessary.

7. Optional Water Temperature Limiting Adjustment

NOTE: Before adjusting the water temperature, ensure the handle is turned all the way to the left. This is the maximum hot position.

- Remove the plug button, setscrew, handle, and bonnet.
- Reposition the indexer to stop the valve stem at the desired maximum temperature.
- Allow the water to flow through the spout and rotate the valve stem to the full hot position to confirm the temperature setting.
- Repeat the above procedures until the desired temperature is reached.
- Reinstall the bonnet and handle onto the faucet body. Secure the handle with the setscrew.
- Reinstall the plug button.

Guide d'installation

Robinetts d'évier de cuisine mono-contrôle

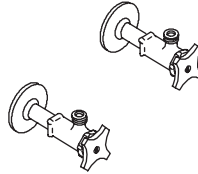
Outils et matériels



Tournevis
cruciforme



Clé à
molette



Deux raccords
d'alimentation
mâles de 3/8"

Merci d'avoir choisi la compagnie Kohler

Nous apprécions votre engagement envers la qualité Kohler. Veuillez prendre s'il vous plaît quelques minutes pour lire ce manuel avant de commencer l'installation. Ne pas hésiter à nous contacter en cas de problème d'installation ou de performance. Nos numéros de téléphone et notre adresse du site internet sont au verso. Merci encore d'avoir choisi la compagnie Kohler.

Avant de commencer

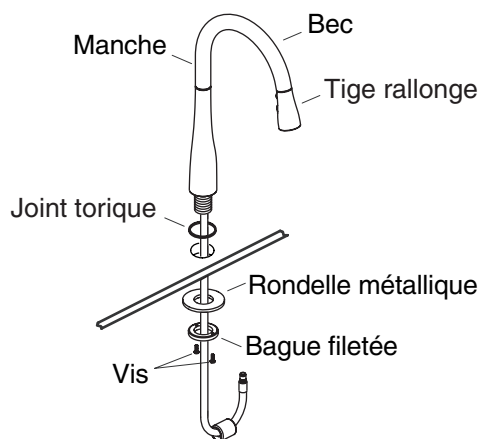


ATTENTION : Risque de limitation de débit d'eau et d'endommagement du produit. Faire extrêmement attention au moment de connecter tous les tuyaux pour éviter des noeuds.

- Respecter tous les codes de plomberie et de bâtiment locaux.
- Couper les alimentations d'eau.
- Avant l'installation, déballer le nouveau robinet et l'examiner pour en déceler tout dommage. Remettre le robinet dans son emballage de protection jusqu'à être prêt à l'installation.
- Vérifier avec soin si l'évacuation ou les tubes d'alimentation pour déceler tout signe d'endommagement et remplacer si nécessaire.

Avant de commencer (cont.)

- Ce produit est conçu pour être utilisé sur un évier à deux orifices. Un troisième orifice est nécessaire pour installer le distributeur de savon (optionnel).
- L'épaisseur maximale de l'appareil ou du comptoir pour l'installation est de 1-1/2" (3,8 cm).
- Kohler Co. se réserve le droit d'apporter toutes modifications au design des robinets et ceci sans préavis, comme spécifié dans le catalogue des prix.



1. Installer le robinet

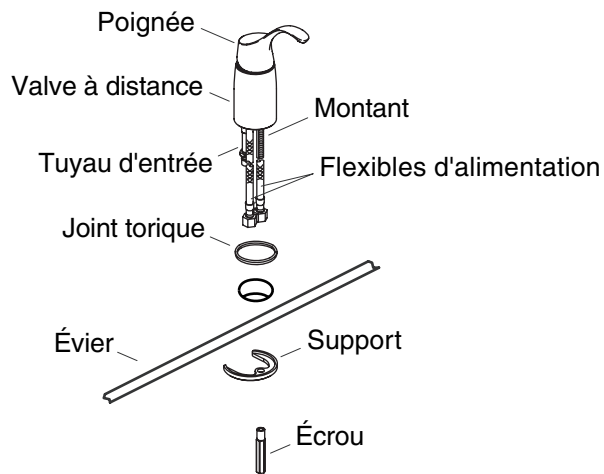
- Glisser le joint torique à la base du bec, puis ajuster le robinet dans l'orifice percé.
- Visser partiellement deux vis dans la bague filetée jusqu'à ce qu'elles dépassent légèrement de l'arrière de celle-ci.

IMPORTANT ! Du au design asymétrique du robinet, le bec doit être positionné avec le logo Kohler faisant face à l'écart de la position normale d'opération de l'utilisateur.

- Positionner proprement le bec avec le logo Kohler faisant face à l'écart de la position normale d'opération de l'utilisateur.

IMPORTANT ! Pour permettre la meilleure flexibilité pour l'utilisateur, la position prévue de la tige du vaporisateur est de faire face aux boutons à l'écart de la position normale d'opération de l'utilisateur.

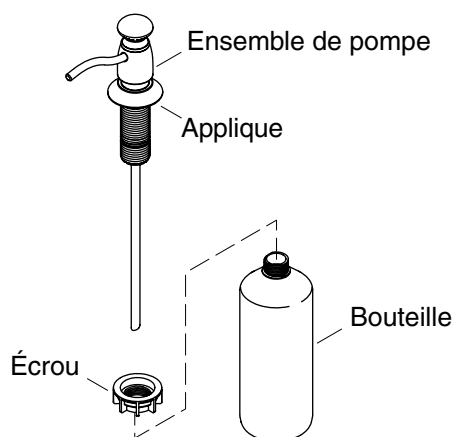
- Pivoter la tige du vaporisateur à la position prévue ou préférence de l'utilisateur.
- Glisser la rondelle en métal sur le manche à partir de la base de l'évier.
- Visser la bague filetée sur le manche jusqu'à ce qu'elle soit à environ 1/4" (6 mm) du dessous de l'évier. S'assurer que les trous de vis soient orientés vers l'avant et l'arrière du robinet.
- Serrer les vis.



2. Installer la valve à distance

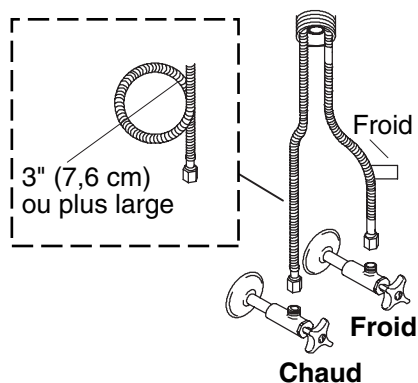
REMARQUE : La valve doit être localisée aux environs de 12" (30,5 cm) du bec.

- Glisser un joint torique sur les tuyaux d'alimentation à la base de la valve.
- Insérer la valve à travers l'orifice du robinet dans la surface de montage.
- Assembler le montant et l'écrou à la tige d'en dessous de la surface de montage.
- Aligner la poignée et bien serrer l'écrou.



3. Installer le distributeur de savon/lotion

- Si assemblée, tourner la bouteille vers la droite pour la retirer.
- Retirer l'écrou de l'ensemble de la pompe.
- S'assurer que la rondelle soit placée sous l'applique.
- Insérer l'ensemble de la pompe dans l'orifice de montage désiré.
- D'en-dessous de la surface de montage, installer l'écrou à nouveau. Serrer l'écrou jusqu'à ce que l'applique soit fermement maintenue en place.
- D'en-dessous de la surface de montage, installer la bouteille.
- [00e2][0080][008f]Retirer l'ensemble de la pompe de l'orifice de montage.
- Remplir la bouteille de savon ou lotion.
- Réinsérer l'ensemble de pompe.



4. Installer les alimentations



ATTENTION : Risque de restriction du débit d'eau et d'endommagement du produit. Faire très attention en pliant les flexibles d'alimentation pour éviter les noeuds. Ne pas tendre fortement les flexibles après l'installation.

REMARQUE : Si l'installation nécessite d'enrouler les tuyaux d'alimentation pour une bonne connexion, maintenir une boucle d'un Ø Int. d'au moins 3" (7,6 cm).

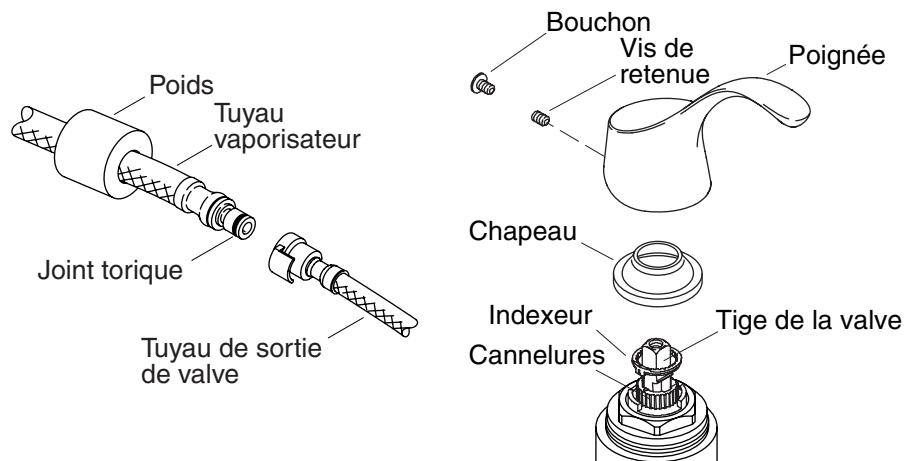
- Positionner avec soin les alimentations d'eau chaude et froide de façon à ce qu'elles n'interfèrent pas avec d'autres tuyaux.
- Connecter les tuyaux d'alimentation aux arrêts. Gauche est chaud, droite est froid.
- Serrer toutes les connexions.

5. Purger les conduites d'alimentation

- Placer le flexible de sortie de valve dans un seau ou autre contenant.
- Ouvrir lentement les alimentations d'eau chaude et froide.
- Tourner lentement la poignée du robinet complètement vers la position "MARCHE" froide.
- Laisser couler l'eau pendant environ une minute pour chasser tout débris.
- Pivoter la poignée du robinet complètement vers la position chaude.

Purger les conduites d'alimentation (cont.)

- Laisser couler l'eau pendant environ une minute pour chasser tout débris.
- Tourner la poignée du robinet vers la position "ARRÊT" chaude.



6. Connecter le tuyau du vaporisateur

- Glisser le poids sur le tuyau du vaporisateur.
- S'assurer que les extrémités du flexible soient propres et que le joint torique soit en place.
- Engager complètement les extrémités du tuyau.
- Étendre et retirer le flexible du vaporisateur pour vérifier une bonne opération.
- Repositionner les tuyaux d'alimentation si nécessaire.

7. Réglage optionnel de limitation de température d'eau

REMARQUE : Avant d'ajuster la température d'eau, s'assurer que la poignée soit tournée complètement vers la gauche. Ceci est la position du chaud maximal.

- Retirer le bouchon, la vis de retenue, la poignée et le chapeau.
- Repositionner l'indexeur pour arrêter la tige de la valve à la température maximale désirée.
- Permettre à l'eau de s'écouler dans le bec et pivoter la tige de valve en position chaud maximum pour confirmer le réglage de température.
- Répéter les procédures ci-dessus jusqu'à ce que la température désirée soit atteinte.

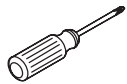
Réglage optionnel de limitation de température d'eau (cont.)

- Réinstaller le chapeau et la poignée sur le corps du robinet.
Sécuriser la poignée avec la vis de retenue.
- Réinstaller le bouchon.

Guía de instalación

Griferías monomando de fregadero de cocina

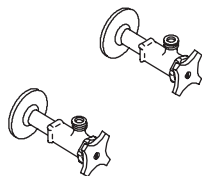
Herramientas y materiales



Destornillador de punta de cruz o Phillips



Llave ajustable



Dos conexiones macho de 3/8" para el suministro

Gracias por elegir los productos de Kohler

Le agradecemos que haya elegido la calidad de Kohler. Dedique unos minutos para leer este manual antes de comenzar la instalación. En caso de problemas de instalación o de funcionamiento, no dude en contactarnos. Nuestros números de teléfono y nuestro sitio web se encuentran en la cubierta posterior de esta guía. Gracias nuevamente por escoger a Kohler.

Antes de comenzar

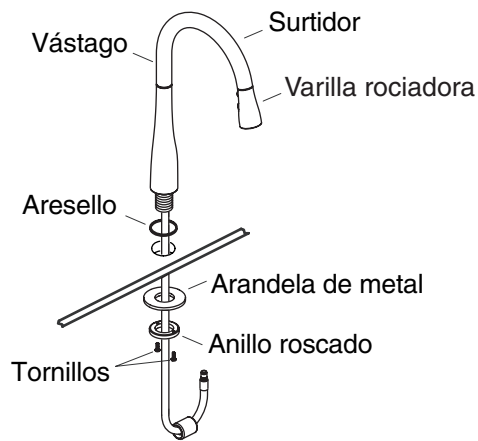


PRECAUCIÓN: Riesgo de flujo limitado del agua y de daños al producto. Tenga cuidado al conectar las mangueras para evitar torceduras y acodaduras.

- Cumpla con todos los códigos locales de plomería y construcción.
- Cierre los suministros de agua.
- Antes de la instalación, desembale la grifería nueva y revise que no esté dañada. Vuelva a poner la grifería en la caja de embalaje hasta el momento de la instalación.
- Revise con cuidado los tubos de suministro y de desagüe para ver si están dañados y cámbielos de ser necesario.

Antes de comenzar (cont.)

- Este producto es para fregaderos de dos orificios. Un tercer orificio es necesario para instalar el dispensador de jabón (opcional).
- Para la instalación de esta grifería, el espesor máximo de la unidad o cubierta es de 1-1/2" (3,8 cm).
- Kohler Co. se reserva el derecho de modificar el diseño de la grifería sin previo aviso, tal como se especifica en la lista de precios.



1. Instale la grifería

- Deslice el arosello (O-ring) en la base del surtidor, y luego instale la grifería a través del orificio taladrado.
- Enrosque parcialmente dos tornillos en el anillo roscado hasta que sobresalgan un poco por la parte posterior del anillo roscado.

¡IMPORTANTE! Debido al diseño asimétrico de la grifería, el surtidor debe colocarse con el logo Kohler hacia el lado opuesto de la posición de funcionamiento normal del usuario.

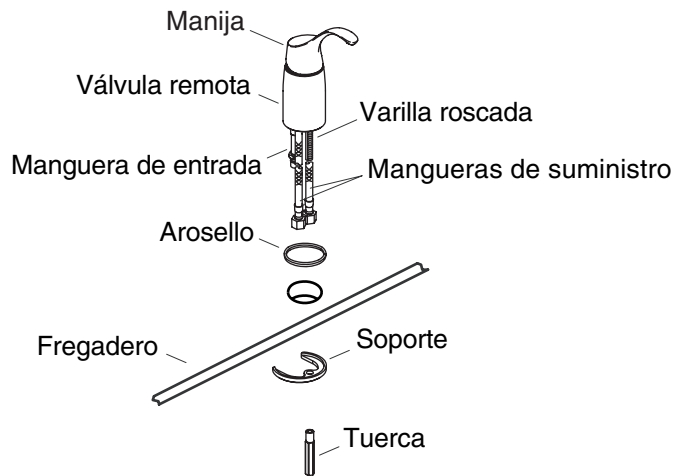
- Coloque correctamente el surtidor con el logo Kohler hacia el lado opuesto de la posición de funcionamiento normal del usuario.

¡IMPORTANTE! Para permitir la mayor flexibilidad para el usuario, la posición de diseño de la varilla rociadora es colocar los botones hacia el lado opuesto de la posición de funcionamiento normal del usuario.

- Gire la varilla rociadora a la posición de diseño o según la preferencia del usuario.
- Deslice la arandela de metal en el vástago por debajo del fregadero.
- Enrosque el anillo roscado en el vástago hasta que quede a 1/4" (6 mm) del lado inferior del fregadero. Asegúrese de que los orificios de los tornillos estén orientados hacia la parte frontal y posterior de la grifería.

Instale la grifería (cont.)

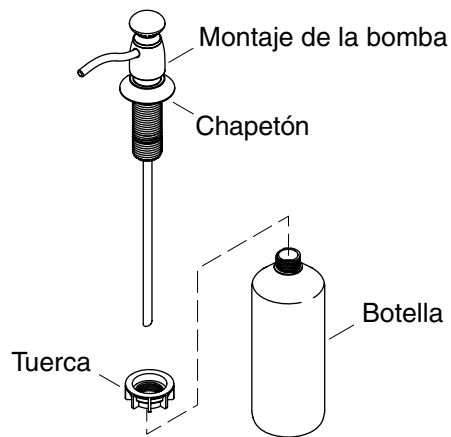
- Apriete los tornillos.



2. Instale la válvula remota

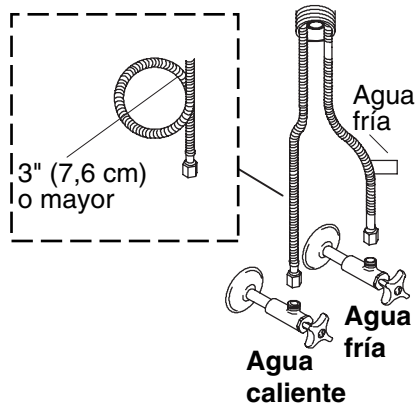
NOTA: La válvula remota se debe colocar dentro de 12" (30,5 cm) del surtidor.

- Deslice el arosello (O-ring) en las mangueras de suministro y dentro de la base de la válvula remota.
- Inserte la válvula remota a través del orificio en la superficie de montaje.
- Por debajo de la superficie de montaje, ensamble el soporte y la tuerca en la varilla roscada.
- Alinee la manija y apriete bien la tuerca.



3. Instale el dispensador de jabón/loción

- Si está ensamblado, gire la botella hacia la derecha para quitarla.
- Retire la tuerca del montaje de la bomba.
- Asegúrese de que la arandela esté colocada debajo del chapetón.
- Inserte el montaje de la bomba a través del orificio de fijación deseado.
- Por debajo de la superficie de montaje, vuelva a instalar la tuerca. Apriete la tuerca hasta que el chapetón se fije bien en su lugar.
- Por debajo de la superficie de montaje, vuelva a instalar la botella.
- Retire el montaje de la bomba del orificio de montaje.
- Llene la botella de jabón o loción.
- Vuelva a insertar el montaje de la bomba.



4. Instale los suministros



PRECAUCIÓN: Riesgo de flujo limitado de agua y daños al producto. Tenga cuidado al doblar las mangueras de suministro para evitar la formación de dobleces y acodaduras. Las mangueras no deben quedar tensionadas después de la instalación.

NOTA: Si la instalación del fregadero requiere enrollar las mangueras de suministro a fin de obtener una buena conexión, mantenga un diámetro interno de al menos 3" (7,6 cm) al enrollarlas.

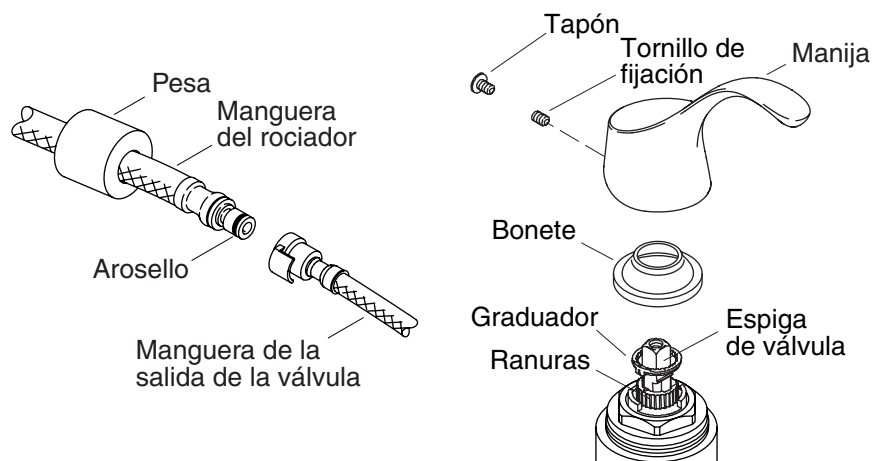
- Coloque con cuidado los suministros de agua fría y caliente de manera que no interfieran con las otras mangueras.
- Conecte las mangueras de suministro a las llaves de paso. El lado izquierdo corresponde al agua caliente, y el derecho, al agua fría.
- Apriete todas las conexiones.

5. Haga circular agua por las líneas de suministro

- Coloque la manguera de salida de la válvula en una cubeta u otro recipiente adecuado.
- Abra lentamente los suministros del agua fría y caliente.
- Gire lentamente la manija de la grifería a la posición completamente abierta del agua fría.
- Haga que el agua circule durante un minuto para eliminar los residuos.
- Gire la manija de la grifería a la posición completamente abierta del agua caliente.

Haga circular agua por las líneas de suministro (cont.)

- Haga que el agua circule durante un minuto para eliminar los residuos.
- Gire la manija de la grifería a la posición cerrada.



6. Conecte la manguera del rociador

- Deslice la pesa en la manguera del rociador.
- Verifique que los extremos de la manguera estén limpios y que el arosello (O-ring) esté colocado en su lugar.
- Conecte por completo los extremos de la manguera.
- Extienda y retraiga la manguera del rociador para verificar que funcione correctamente.
- Cambie la ubicación de las mangueras de suministro si es necesario.

7. Ajuste opcional del límite de la temperatura del agua

NOTA: Antes de ajustar la temperatura del agua, asegúrese de haber girado la manija completamente a la izquierda. Esta es la posición máxima del agua caliente.

- Retire el tapón, el tornillo de fijación, la manija y el bonete.
- Cambie la posición del graduador de manera que detenga la espiga de la válvula en la temperatura máxima deseada.
- Deje que el agua corra por el surtidor y gire la espiga de la válvula a la posición completamente abierta del agua caliente para confirmar la temperatura deseada.
- Repita el procedimiento mencionado arriba hasta alcanzar la temperatura deseada.

Ajuste opcional del límite de la temperatura del agua (cont.)

- Vuelva a instalar el bonete y la manija en el cuerpo de la grifería.
Fije la manija con el tornillo de fijación.
- Vuelva a instalar el tapón.

1048033-2-**B**

USA: 1-800-4-KOHLER
Canada: 1-800-964-5590
México: 001-877-680-1310

kohler.com

THE BOLD LOOK
OF **KOHLER**®

©2007 Kohler Co.

1048033-2-B