

## ENTRETIEN DU COMPTOIR-LAVABO EN QUARTZ D'INGÉNIERIE

Votre nouveau comptoir-lavabo de quartz d'ingénierie est facile à entretenir. Il est non poreux et résiste à la chaleur, aux égratignures et aux taches. Suivez ces instructions simples d'entretien pour conserver son apparence initiale. Si vous avez des questions, veuillez communiquer avec nous au 1 866 843-8453.

1. Pour nettoyer le comptoir-lavabo, il suffit d'utiliser un chiffon blanc humide ou un essuie-tout avec de l'eau chaude.

REMARQUE : N'utilisez jamais de javellisant ou de nettoyeurs abrasifs. AUCUN poli, scellant ou cire requis. Ils ne pénétreront pas la surface et finiront éventuellement par ternir l'apparence de votre comptoir-lavabo.

2. Il est normal de renverser des liquides à l'occasion. Il suffit de les essuyer le plus tôt possible. Les substances durcies ou séchées comme la nourriture, la gomme, le dentifrice, le vernis à ongles, etc. devraient être enlevées en grattant doucement avec un couteau à mastic en plastique. Nettoyez ensuite avec un savon doux et de l'eau chaude et asséchez la surface avec un essuie-tout. Au besoin, nettoyez la surface avec un nettoyeur sans javellisant ou non-abrasif.

3. Votre comptoir-lavabo de quartz d'ingénierie est résistant à la chaleur. Toutefois, ne placez jamais d'objets chauds comme des fers à friser ou des sèche-chairs à cheveux directement sur la surface du comptoir-lavabo. Utilisez des trépieds pour le protéger.

4. Votre comptoir-lavabo de quartz d'ingénierie est non-poreux, le rendant résistant aux taches. Nous recommandons toutefois une grande prudence afin de ne pas causer de décolorations permanentes provoquées par des produits comme des colorants capillaires, de l'encre, des produits chimiques, des solvants ou des marqueurs. Si votre comptoir-lavabo est exposé à de tels produits ou agents chimiques, essuyez-le immédiatement et rincez avec beaucoup d'eau.

Si la tache persiste, utilisez un chiffon humide et un détachant comme Goo Gone® et le frotter pour le faire pénétrer dans la tache. Rincez avec de l'eau chaude.

## GARANTIE À VIE LIMITÉE POUR USAGE RÉSIDENTIEL

Halstead International garantit que le comptoir-lavabo sera exempt de défauts de fabrication pour la durée de vie du domicile dans lequel il est installé, à condition que l'acheteur d'origine y réside ou en soit propriétaire. Halstead garantit que le comptoir de quartz d'ingénierie ne craquera pas, ne se décolore pas ou ne s'écaillera pas durant la période de la garantie à vie, à condition que le comptoir de quartz d'ingénierie soit entretenu conformément aux instructions d'entretien accompagnant le produit et fournies par Halstead.

Durant les 10 premières années, Halstead remplacera tout comptoir défectueux sans frais et couvrira 100 % des coûts de remplacement. Pour la période suivant les 10 premières années, Halstead remboursera le coût de remplacement déterminé au prorata avec un maximum allant jusqu'à 65 % du coût du prix d'origine et de remplacement.

Cette garantie n'inclut pas les dommages occasionnés par une installation ou des procédures incorrectes conformément aux instructions écrites fournies dans ce manuel. Cette garantie n'inclut pas la perte de temps, les inconvénients, les dépenses accessoires ou les dommages indirects. Certaines provinces ne permettent pas les exclusions ou les limitations, alors ces dernières peuvent ne pas s'appliquer à vous. Cette garantie vous donne des droits reconnus par la loi spécifiques et vous pouvez bénéficier d'autres droits reconnus par la loi, qui peuvent varier d'une province à l'autre.

Cette garantie remplace toute autre garantie expresse. Cette garantie est offerte seulement au moyen d'un avis donné à Halstead International, Norwalk, CT 06850, par l'entremise du marchand auprès duquel l'achat a été fait, accompagné de la facture d'origine. L'exécution de cette garantie ne peut être autorisée que par Halstead International.

### Rappels

1. Conservez vos reçus.
2. Remplissez votre carte d'enregistrement de la garantie ou allez en ligne au <http://warranty.halsteadintl.com>

## COMPTOIR-LAVABO EN QUARTZ D'INGÉNIERIE



### INSTALLATION ENTRETIEN GARANTIE

Assurez-vous de lire entièrement le manuel d'installation et d'entretien avant d'extraire le comptoir-lavabo de son emballage et d'en faire l'installation.

AVERTISSEMENT : Ce comptoir-lavabo est lourd. Nous recommandons deux personnes pour le soulever et en faire l'installation. Souvenez-vous de plier les genoux et non la taille lorsque vous soulevez des objets lourds.

#### Contenu de la boîte :

- 1 (un) comptoir-lavabo de quartz d'ingénierie avec lavabo de porcelaine fixé en dessous.
- 1 (un) dossier détaché de 4 po
- 1 (une) brochure d'installation/d'entretien/de garantie

## MANTENIMIENTO Y CUIDADO DEL TOCADOR DE QUARTZ PROCESADA

Su nueva cubierta para tocador, de cuarzo procesado, es fácil de mantener. No es porosa y sí es resistente al calor, los arañazos y las manchas. Siga estas sencillas instrucciones de cuidado y mantenimiento para que su cubierta se mantenga como nueva. Si tiene alguna pregunta, llámenos al teléfono gratuito 1-866-843-8453.

1. Al limpiar su cubierta para tocador use tan solo un paño blanco húmedo y limpio o toalla de papel, con agua tibia.

NOTA: Nunca use blanqueadores ni limpiadores abrasivos. NO es necesario aplicar cera, sellador ni pulimento. Ninguno de ellos penetrará la superficie y eventualmente afectarán la apariencia de su cubierta para tocador.

2. De vez en cuando sobrevienen derrames. Simplemente límpialos con paño tan pronto como sea posible. Materiales secos o endurecidos como alimentos, goma de mascar, pasta dentífrica, esmalte de uñas y otros deben eliminarse raspando suave y cuidadosamente con una espátula plana de plástico. Enseguida limpia con agua tibia y jabón suave; seca la superficie con toalla de papel. Si es necesario, limpia la superficie con limpiador no blanqueador ni abrasivo.

3. Su cubierta para tocador, de cuarzo procesado, es también resistente al calor. Sin embargo, nunca coloque objetos calientes, como rizadores o secadores de cabello, directamente sobre la superficie de la cubierta para tocador. Usa trébedas al efecto de proteger la superficie de tu cubierta para tocador.

4. Su cubierta para tocador, de cuarzo procesado, no es porosa y así resulta resistente a las manchas. Sin embargo, recomendamos extremo cuidado para evitar la decoloración permanente por acción de tintes del cabello, tintas, marcadores indelebles, solventes y productos químicos similares. Si su cubierta para tocador se expone a tales productos o agentes, limpie de inmediato con paño y enjuague con abundante agua.

Si la mancha persiste, use un paño húmedo limpio y un quitamanchas como Goo Gone® para frotarlo sobre aquella. Enjuague con agua tibia.

## GARANTÍA LIMITADA DE POR VIDA PARA USO RESIDENCIAL

Halstead International garantiza que la cubierta para tocador no presentará defectos de fabricación durante la vida útil del hogar, siempre que el comprador original resida en o sea dueño de la vivienda donde se instaló. Halstead garantiza que la cubierta de cuarzo procesado no se agrietará ni decolorará ni astillará durante la garantía de por vida, siempre que dicha cubierta reciba el mantenimiento acorde a las instrucciones de instalación y mantenimiento contenidas en ella y proporcionadas por Halstead.

Durante los primeros 10 años, Halstead repondrá gratis toda cubierta defectuosa y correrá con el 100% del costo de reposición. Pasados los primeros 10 años, Halstead reembolsará el costo de reposición sobre base pro rata con máximo del 65% de costo original y de reposición.

Esta garantía no cubre daños causados por instalación o procedimientos indebidos tal y como se definen específicamente en este folleto. Esta garantía no cubre el tiempo perdido ni las inconveniencias, gastos incidentales y daños consecuentes. Algunos estados no permiten exclusiones ni limitaciones, así que unas u otras pudieran no aplicarse a su caso. Esta garantía le otorga derechos legales específicos y usted pudiera tener otros, que varían de un estado a otro.

Esta garantía prevalece por encima de cualquier otra garantía expresa. Esta garantía está disponible solo por notificación a Halstead International, Norwalk, CT 06850, a través del concesionario al que se compró, acompañada con la factura original. La ejecución de esta garantía puede autorizarse sólo por Halstead International.

### Recuerda

1. Conserve su recibo de compras.
2. Llene su tarjeta de inscripción para la garantía o acceda por Internet a <http://warranty.halsteadintl.com>

## QUARTZ PROCESADO CUBIERTA PARA TOCADOR



### INSTALACIÓN CUIDADO Y MANTENIMIENTO GARANTÍA

Asegúrese de leer por completo esta guía de instalación y mantenimiento antes de sacar de la caja la cubierta para tocador al efecto de instalarla.

PRECAUCIÓN: Esta cubierta de tocador es pesada. Recomendamos dos personas para levantarla e instalarla. Recuerde doblar las rodillas, no inclinarse desde la cintura, al levantar objetos pesados.

#### Esta caja incluye lo siguiente:

- 1 (una) cubierta para tocador, de cuarzo procesado, con tazón de porcelana adjunto
- 1 (un) salpicadero suelto de 4" (10.2 cm)
- 1 (un) folleto de Instalación / Cuidado y Mantenimiento / Garantía

## ENGINEERED QUARTZ VANITY CARE & MAINTENANCE

Your new Engineered Quartz vanity top is easy to maintain. It is non-porous and heat, scratch, and stain resistant. Follow these simple care & maintenance instructions to keep your top looking new. If you should have any questions. Please call us toll free at 1-866-843-8453.

1. To clean your vanity top simply use a clean white damp cloth or paper towel with warm water.

NOTE: Never use bleach or abrasive cleaners. NO wax, polish or sealer is necessary. They will not penetrate the surface and eventually will dull the appearance of your vanity top.

2. Spills do occur from time to time. Simply wipe up as soon as possible. Hardened or dried material such as food, gum, toothpaste, nail polish etc. should be removed by gently scrapping with a flat plastic putty knife. Then clean with mild soap and warm water and dry the surface with paper towel. If necessary, clean the surface using non-bleach or non-abrasive cleaner.

3. Your engineered quartz vanity top is heat resistant. However, never place hot items like curling irons or hair dryers directly on the vanity top surface. Use trivets to protect the surface of your vanity top.

4. Your engineered quartz vanity top is non-porous, making it resistant to stains. However, we recommend extra care to avoid permanent discoloration from hair dyes, inks, chemicals, solvents, or permanent markers. If your vanity top is exposed to such chemicals or agents, wipe up immediately and rinse with plenty of water.

If the stain persists, use a clean damp cloth and stain remover like Goo Gone® and rub it into the stain. Rinse with warm water.

## LIFETIME RESIDENTIAL LIMITED WARRANTY

Halstead International warrants that the vanity top will be free from manufacturing defects for the life of the home, provided the original purchaser resides in or owns the home of installation. Halstead warrants that the Engineered Quartz top will not crack, discolor or chip during the lifetime warranty, provided the Engineered Quartz top is maintained according to the installation and maintenance instructions contained within and supplied by Halstead.

During the first 10 years, Halstead will replace any defective top free of charge and cover 100% of the cost of replacement. For the period beyond the first 10 years, Halstead will reimburse the cost of replacement on pro rata basis with a maximum of 65% of the original cost and replacement.

This warranty shall not include damages caused by improper installation or procedures as specifically defined in this pamphlet. This warranty does not include loss of time, inconvenience, incidental expenditures or consequential damages. Some states do not allow exclusions or limitations so that these limitations and exclusions may not apply to you. This warranty gives you specific legal rights, and you may have other legal rights, which can vary from state to state.

This warranty is in lieu of any other express warranties. This warranty is available only by notice to Halstead International, Norwalk, CT 06850, through the dealer from whom the purchase was made accompanied by the original invoice. The execution of this warranty can only be authorized by Halstead International.

### Reminders

1. Retain your sales receipt.
2. Fill out your warranty registration card or go on line at <http://warranty.halsteadintl.com>

## ENGINEERED QUARTZ VANITY TOP



### INSTALLATION CARE & MAINTENANCE WARRANTY

Be sure to completely read this installation and maintenance guide before removing vanity top from box and installing.

CAUTION: This vanity top is heavy. We recommend two people for lifting and installing. Remember to bend at the knees, not at the waist when lifting heavy objects.

#### This box contains the following:

- 1 (one) Engineered Quartz vanity top with attached porcelain bowl
- 1 (one) 4" loose backplash
- 1 (one) Installation / Care & Maintenance / Warranty Brochure

## INSTALLATION INSTRUCTIONS

Be sure to fully inspect your top for satisfaction before installation.

If you are not satisfied with your purchase or your Engineered Quartz vanity top is damaged, please call us toll free at 1-866-843-8453.

### Tools Needed:

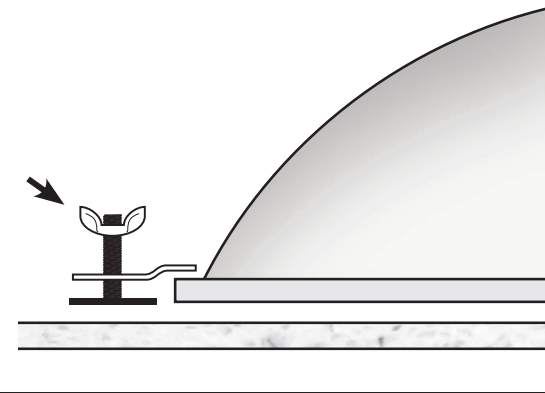
- Caulking gun
- Silicone sealer
- Caulking adhesive

1. Prepare and level the vanity cabinet and secure it to the wall. Use additional interior supports if the vanity is frameless or does not have full support around the frame. Your Engineered Quartz vanity top is heavy. Additional wood supports should be 1" x 2" and affixed to the sides with caulking adhesive and short wood screws that do not protrude through any exposed sides. Be sure to follow the recommended instructions for installation from your vanity cabinet manufacturer.

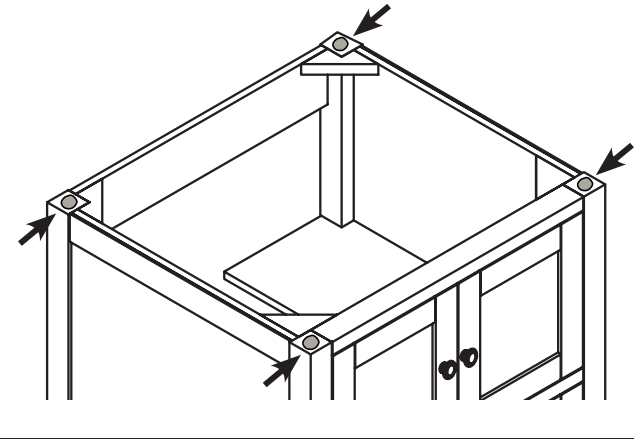
**HELPFUL HINT #1:** Be sure to hand tighten the six wing nuts on the bottom of your Engineered Quartz vanity top before attaching to the vanity cabinet (Figure 1). They may have loosened during shipping. Be careful to not overtighten the screws.

2. Apply a quarter inch diameter size dab of silicone sealer on the top four corners of the vanity cabinet (Figure 2). Place your vanity top on it with an overhang of 1/2" on the edges and permit the sealer to dry. See manufacturers instructions for drying time.

**Figure 1**  
Hand tighten six wing nuts on clip hardware base



**Figure 2**  
Location of silicone sealer



3. Apply two beads of caulking on the rear of the back splash (and the side splash if purchased) and push firmly to the wall. Be sure the wall is clean, dry and smooth. You may have to use a patching compound if your wall is uneven or has holes or indentations. Remove loose paint or any wallpaper or decorative material before installation of the back or side splash.

**HELPFUL HINT #2:** Your Engineered Quartz vanity top has pre-drilled holes for an 8" or 4" faucet spread. You must use an 8" or 4" spread faucet. The pre-drilled holes will accommodate most 8" or 4" faucets, however we recommend you check to see that your faucet will work properly. Check to make sure the spout is long enough to extend out over bowl.

4. Install the faucet system and the drain plumbing system. Do NOT tighten the drainpipe connection to the bottom of the bowl with a wrench. Tighten by hand only. Tightening by wrench can result in damage to the bowl. Follow the manufacturers instructions for installing the faucet and drain.

## BOWL MAINTENANCE

Your Engineered Quartz vanity top includes an affixed porcelain under-mount bowl, please follow these care and maintenance procedures.

1. Clean the bowl surface with a mild solution of warm water and liquid soap. After washing the surface, wipe it clean with soft dry cloth. For an excessively dirty surface, use a strong solution of warm water and liquid soap. For stubborn dirt or grease spots, you may use an undiluted all purpose cleaner. AVOID any abrasive cleaners. Do NOT use solvents.
2. Do not soak dirty dishes for long periods of time, and avoid leaving coffee grounds, tea bags or possible staining agents in the sink.
3. To maintain a sparkling clean appearance, clean your sink routinely once a day and thoroughly once a week.

**Bowl testing complies with:**  
ASME A112.19.2-2013  
CSA B45.1-13

## INSTRUCCIONES DE INSTALACIÓN

Asegúrate de revisar completamente y estar bien satisfecho con tu cubierta antes de la instalación.

Si no estás satisfecho con tu compra, o tu cubierta de tocador de cuarzo procesado está dañada, llámanos gratis al 1-866-843-8453.

### Herramientas necesarias:

- Pistola enmasilladora
- Sellador de silicona
- Adhesivo para enmasillado

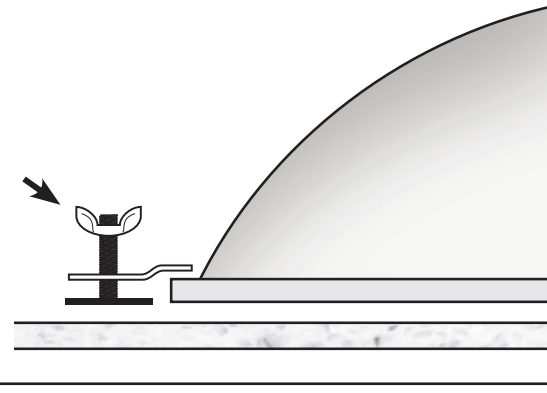
1. Prepara y nivela el gabinete del tocador; asegúralo a la pared. Usa soportes interiores adicionales si el tocador no tiene marco o soporte completo alrededor del marco. Tu cubierta de tocador de cuarzo procesado es pesada. Los soportes adicionales de madera deben ser de 2.5 cm x 5.1 cm y estar fijados a los laterales con adhesivo para enmasillado y tornillos cortos para madera, que no sobresalgan por los lados expuestos.

Asegúrate de seguir las instrucciones de instalación recomendadas por el fabricante del gabinete de tocador.

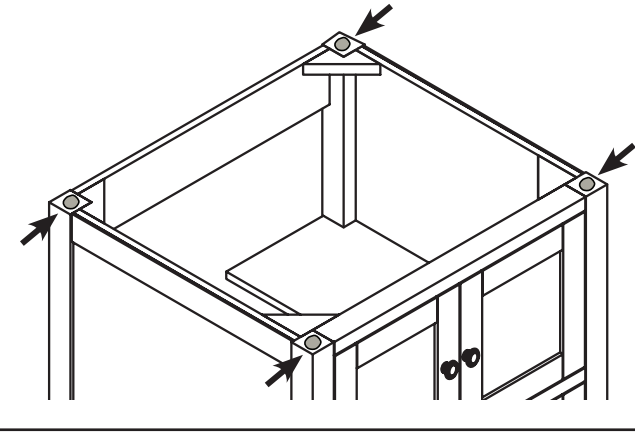
**CONSEJO ÚTIL NÚM. 1:** Asegúrate de apretar con la mano las seis tuercas de mariposa en la parte inferior de la cubierta de tocador de cuarzo procesado, antes de fijarla al gabinete de tocador (Figura 1). Puede que se hayan alojado durante el envío. Tenga cuidado de no apretar demasiado los tornillos.

2. Aplica una gota, de una pulgada de diámetro, del sellador de silicona sobre las cuatro esquinas superiores del gabinete de tocador (Figura 2). Coloca tu cubierta de tocador sobre el gabinete de manera que sobresalga 1.3 cm de los bordes; deja que el sellador se seque. Consulta las instrucciones del fabricante sobre tiempo de secado.

**Figura 1**  
Aprieta con la mano las seis tuercas de mariposa en la presilla de la base de los herrajes



**Figura 2**  
Ubicación del sellador de silicona



3. Aplica dos gotas de pasta selladora en la parte posterior del salpicadero (y en el salpicadero lateral si es necesario), y empujalo firmemente contra la pared. Asegúrate de que la pared esté limpia, seca y lisa. Es posible que tengas que usar un compuesto para parchado si la pared está dispereja o presenta hendiduras u orificios. Quita la pintura suelta o cualquier papel tapiz o material decorativo antes de la instalación del salpicadero posterior o lateral.

**CONSEJO ÚTIL NÚM. 2:** Tu cubierta de tocador de cuarzo procesado tiene orificios pretaladrados para un grifo de 8 o 4 plg. Tienes que usar un grifo de 8 o 4 plg. Los orificios pretaladrados servirán para la mayoría de los grifos de 8 o 4 plg; no obstante, recomendamos que verifiques si tu grifo vendrá bien. Asegúrate de que el caño sea lo suficientemente largo como para extenderse sobre el tazón.

4. Instala los sistema del grifo y de las tuberías de desagüe. NO aprietes con llave la conexión de la tubería a la parte inferior del tazón. Apriétala sólo con la mano. Apretarla con llave pudiera dañar el tazón. Sigue las instrucciones del fabricante para instalar el grifo y el desagüe.

## MANTENIMIENTO DEL TAZÓN

Tu cubierta de tocador de cuarzo procesado incluye un tazón fijo de porcelana de montaje por debajo. Sigue estos procedimientos de cuidado y mantenimiento.

1. Limpia la superficie del tazón con una solución suave de agua tibia y jabón líquido. Después de lavar la superficie, pásale un paño suave y seco. Para una superficie muy sucia, usa una solución fuerte de agua tibia y jabón líquido. Para manchas de grasa o suciedades difíciles de quitar, puedes usar un limpiador multipropósito sin diluir. EVITA usar limpiadores abrasivos. NO uses solventes.
2. No dejes platos sucios en remojo por largo tiempo y evita dejar en el fregadero restos de café, bolsitas de té o agentes que puedan manchar.
3. Para mantener un aspecto limpio refulgente, limpia tu fregadero regularmente una vez al día y meticulosamente una vez a la semana.

**Las pruebas del tazón cumplen con:**  
ASME A112.19.2-2013  
CSA B45.1-13

## INSTRUCTIONS D'INSTALLATION

Assurez-vous d'inspecter complètement votre comptoir-lavabo et d'être satisfait avant de procéder à l'installation.

Si vous n'êtes pas satisfait de votre achat ou que votre comptoir-lavabo de quartz d'ingénierie est endommagé, téléphonez-nous sans frais au 1-866-843-8453.

### Outils requis :

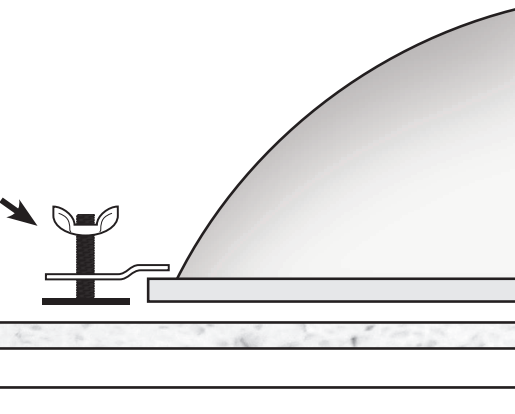
- Pistolet calfeutreur
- Scellant à base de silicone
- Adhésif à calfeutrer

1. Préparez et mettez à niveau le meuble-lavabo et fixez-le au mur. Utilisez des supports intérieurs additionnels si le meuble ne possède pas de cadre ou ne possède pas de support complet autour du cadre. Votre comptoir-lavabo de quartz d'ingénierie est lourd. Les supports additionnels de bois devraient mesurer 1 po x 2 po et être posés aux côtés avec de l'adhésif à calfeutrer et des vis à bois courtes qui ne dépasseront d'aucun des côtés exposés. Assurez-vous de suivre les instructions d'installation fournies par le fabricant de votre meuble-lavabo.

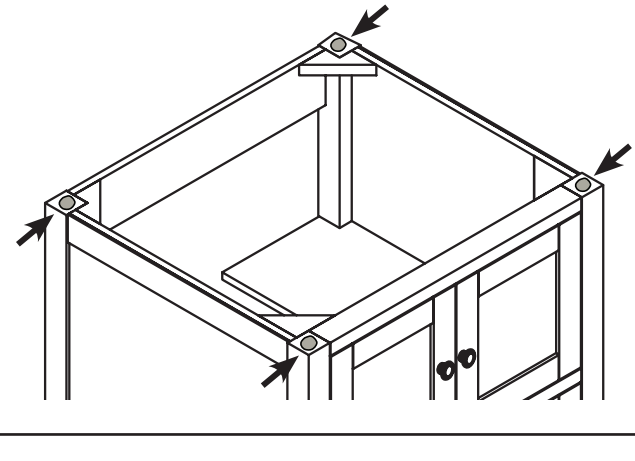
**CONSEIL UTILE NO 1 :** assurez-vous de serrer à la main les six écrous à oreilles sous votre comptoir-lavabo de quartz d'ingénierie avant de le fixer à votre meuble-lavabo (image 1). Ils pourraient s'être relâchés durant le transport. Attention à ne pas trop serrer les vis.

2. Appliquez une goutte d'un quart de pouce de diamètre de scellant à base de silicone sur les quatre coins supérieurs du meuble-lavabo (image 2). Placez-y votre comptoir-lavabo avec un surplomb de 1/2 po sur les rebords et laissez le scellant sécher. Consultez les instructions du fabricant pour connaître le temps de séchage.

**Image 1**  
Serrez à la main les six écrous à oreilles sur les agrafes de fixation



**Image 2**  
Emplacements du scellant de silicone



## ENTRETIEN DU LAVABO

Votre comptoir-lavabo de quartz d'ingénierie comprend un lavabo de porcelaine fixé en dessous. Veuillez suivre ces procédures d'entretien.

3. Appliquez deux lisières de produit calfeutrant derrière le dossier (et dossier latéral au besoin) et appuyez fermement contre le mur. Assurez-vous que le mur est propre, sec et lisse. Vous devrez peut-être utiliser un composé pour cloisons sèches si votre mur est inégal ou comporte des trous ou des indentations. Retirez toute peinture décollée, tout papier peint ou matériel décoratif avant l'installation du dossier ou du dossier latéral.

**CONSEIL UTILE NO 2 :** votre comptoir-lavabo de quartz d'ingénierie comporte des trous prépercés pour un entraxe de robinet de 8 po ou 4 po. Vous devez utiliser un robinet avec un entraxe de 8 po ou 4 po. Les trous prépercés conviendront à la plupart des robinets de 8 po ou 4 po. Nous vous recommandons toutefois de vous assurer que votre robinet est compatible avec le comptoir-lavabo. Assurez-vous que le bec est assez long pour se trouver au-dessus du lavabo.

4. Installez le robinet et le tuyau de drainage. Ne serrez PAS le raccord de tuyau au bas du lavabo avec une clé à molette. Serrez seulement à la main. L'utilisation d'une clé à molette pour serrer pourrait endommager le lavabo. Suivez les instructions du fabricant pour l'installation du robinet et du tuyau de drainage.

**Les tests pour le lavabo sont conformes avec :**  
L'ASME A112.19.2-2013 CSA  
B45.1-13