

American Standard

INSTALLATION INSTRUCTIONS

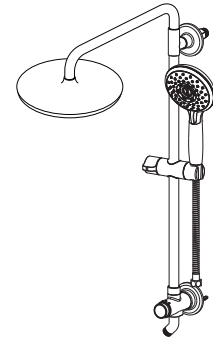
Spectra Versa™ Shower System

9038804
(1.8gpm)

9035804
(2.5gpm)

Thank you for selecting American Standard...
the benchmark of fine quality for over 140 years.

To ensure that your installation proceeds smoothly please
read these instructions carefully before you begin.



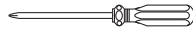
Certified to comply with ANSI A112.18.1M

RECOMMENDED TOOLS AND MATERIALS

Most of the procedures require the use of common tools and materials, which are available from hardware and plumbing supply stores. It is essential that the tools and materials be on hand before work is begun.



Tape Measure



Phillips Head Screwdriver



Level



Drill



Plumbers Tape

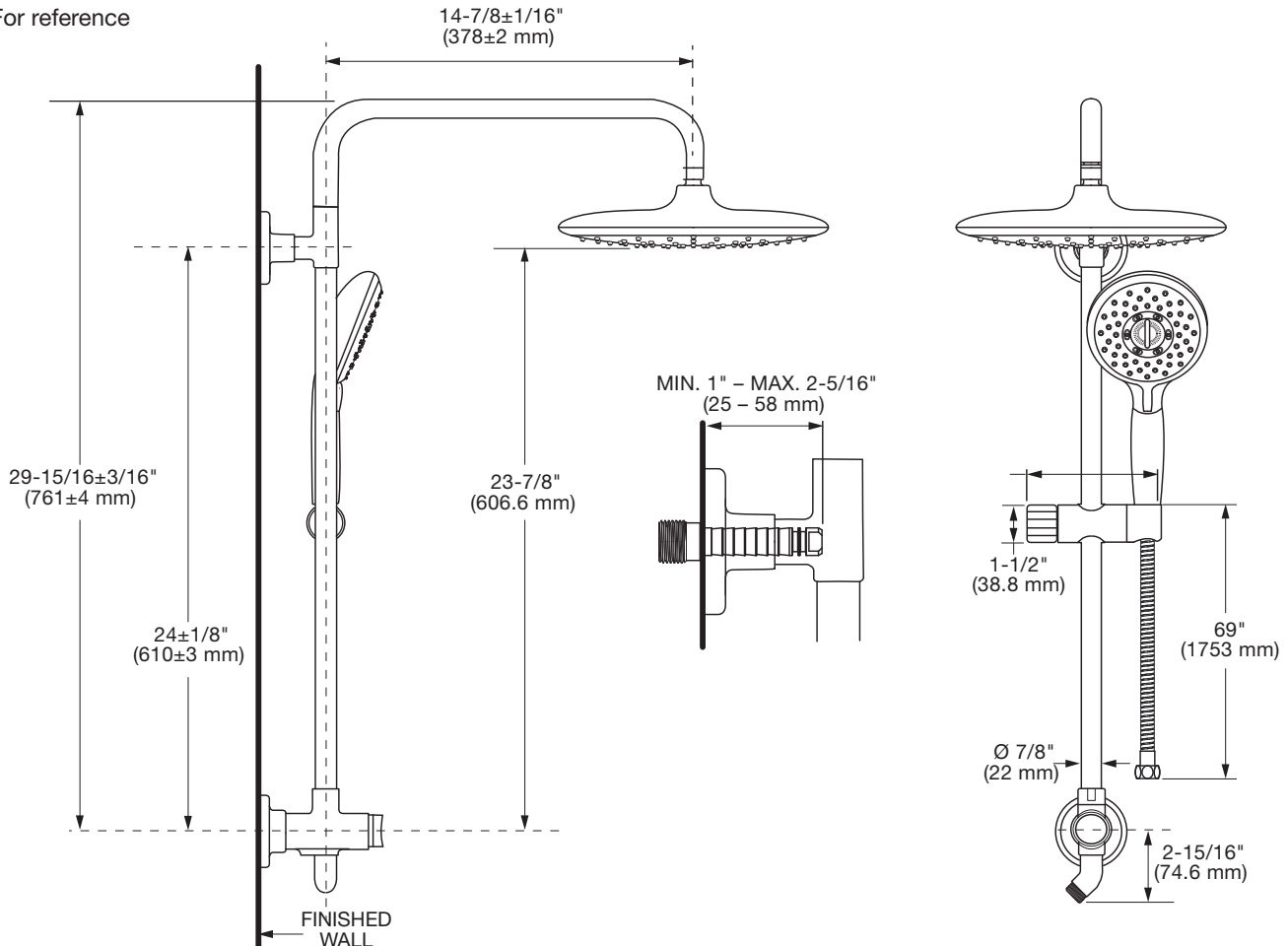
CARE AND CLEANING

Do: Simply rinse the product clean with clear water, dry with a soft cotton flannel cloth.

Do Not: Clean the product with soaps, acid, polish, abrasives, harsh cleaners, or a cloth with a coarse surface.

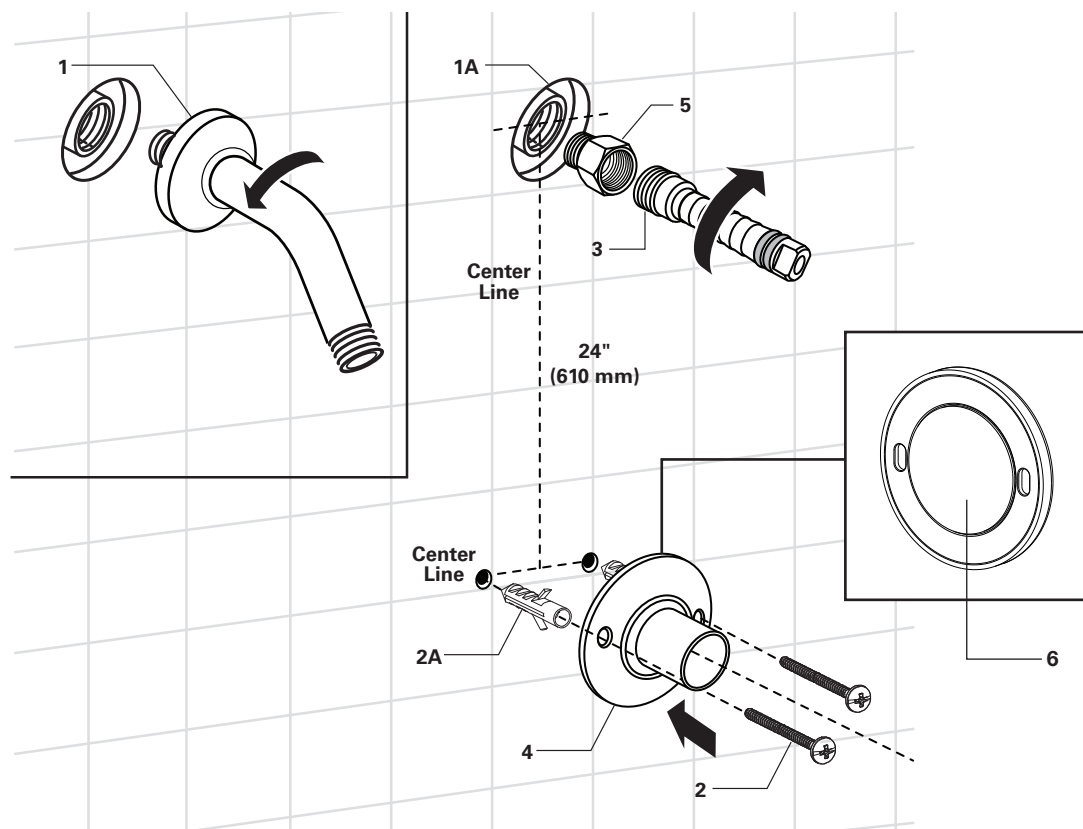
ROUGHING-IN DIMENSIONS:

- For reference



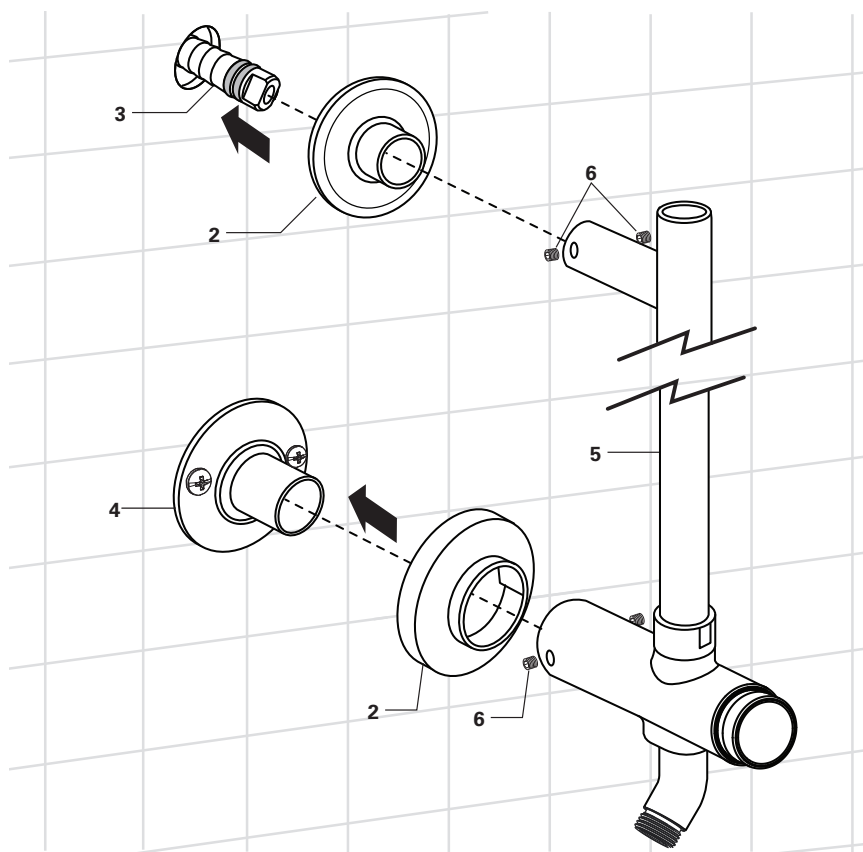
1 INSTALL WALL ANCHORS

- Remove Old Shower Arm (1).
- **STEP 1a** Install adapter (3) by screwing it onto the pipe.
Optional: Adapter (3) must protrude from the wall a minimum distance of 1" (25 mm) and a maximum distance of 2-5/16" (58 mm). Install Extension Nut (5) by screwing it onto the pipe if extension is necessary.
- Mark the bottom center line. Use a level to help mark the vertical center line for the mounting location. The distance between the two mounting holes is 24" (610mm).
- The adjustable shower bar works best if secured to a wall stud or cross brace within the wall using screws supplied.
Note: This dimension is important and must be maintained. If Bottom Adapter (4) is secured to a stud or cross brace with in the wall, drill small pilot holes for SCREWS (2).
- For installations on drywall or tiled walls: Use ANCHORS (2A) and SCREWS (2) for securing ESCUTCHEON to finished wall. Drill two 1/4" (6 mm) dia. holes a minimum of 1-3/4" (44 mm) deep. Insert the two ANCHORS (2A) flush with face of the finished wall.
- **Optional:** Bottom Adapter May also be installed using DOUBLE SIDED TAPE (6) (already installed on the back surface). For proper installation wipe clean the surface. Peel off the backing and place it at a desired location. Apply pressure and hold it for 30 seconds before releasing it. **Note:** This installation requires 24 hours of dry wall.



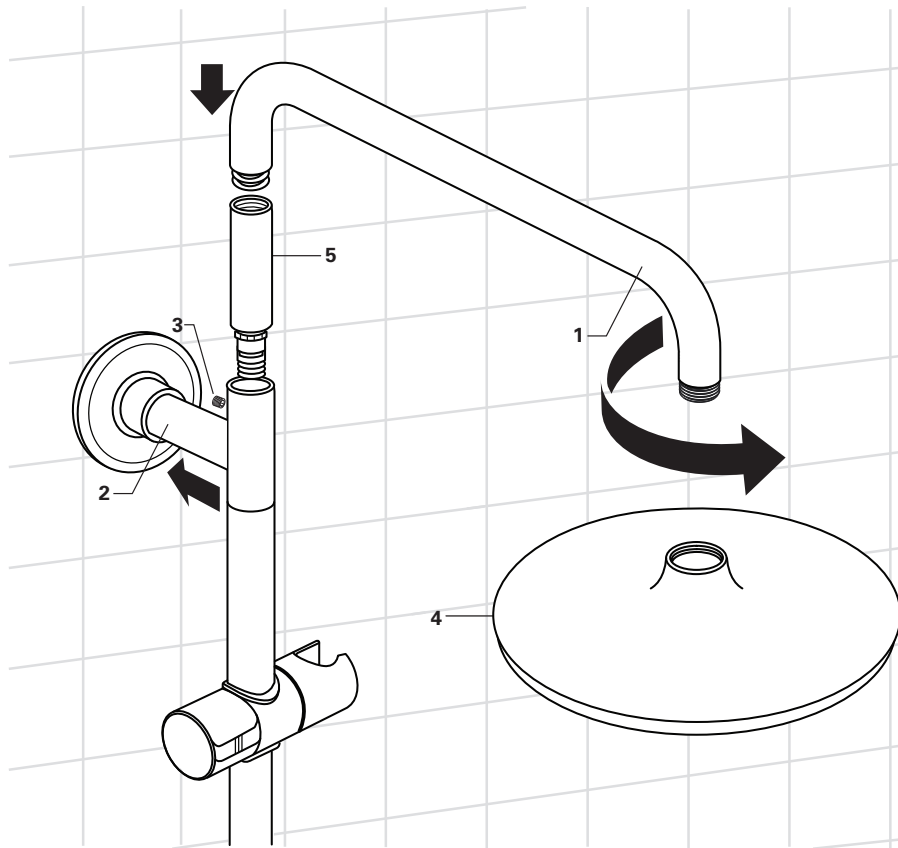
2 INSTALL SHOWER BAR

- Slide Escutcheon (1) and (2) onto the Shower Bar (5).
- Apply o-ring grease to the two o-rings on Adapter (3).
- Install Shower Bar (5) onto Adapter (3) and (4).
- Tighten Set Screws (6).
- Slide Escutcheon (1) and (2) against the wall.



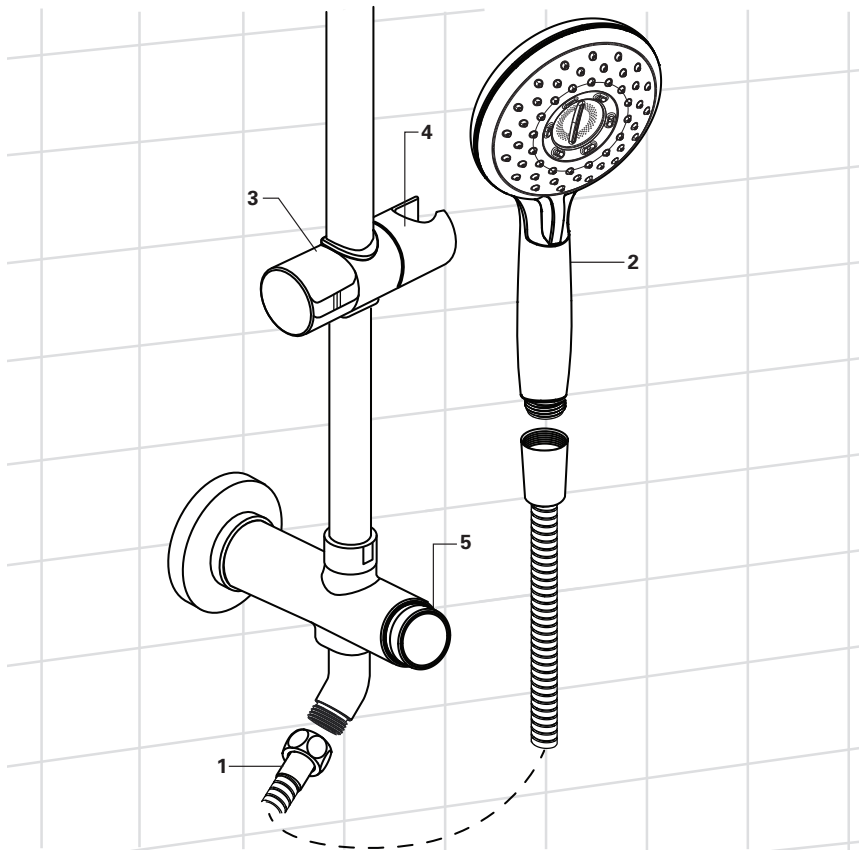
3 INSTALL SHOWER ARM AND SHOWER HEAD

- Slide shower Arm (1) into T-Holder (2).
Optional: Slide 5" Extension Rod (5) into T-holder (2) and slide Shower Arm (1) into 5" Extension Rod (5).
- Secure Shower Arm (1) with Set Screw (3).
- Install Shower Head (4) onto Shower Arm (1).



4 THREAD HOSE

- Thread Hose (1) onto shower bar.
- Direct Spray into tub and turn hand shower valve on to clear any debris.
- Thread Hose (1) into Hand Shower (2).
- Use KNOB (3) on HOLDER (4) to adjust hand Shower (2) height on the slide bar.
- Press Button (5) to cycle through the shower modes to ensure functionality.



American Standard

INSTRUCCIONES DE INSTALACIÓN

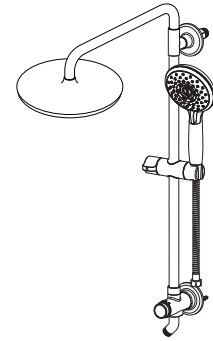
Sistema de ducha Spectra Versa™

Gracias por elegir American Standard, el punto de referencia de óptima calidad durante más de 140 años.

Para realizar la instalación sin problemas, lea atentamente estas instrucciones antes de comenzar.

9038804
(1.8gpm)

9035804
(2.5gpm)



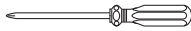
Certificada de conformidad con la norma ANSI A112.18.1M

HERRAMIENTAS Y MATERIALES RECOMENDADOS

La mayoría de los procedimientos requieren el uso de herramientas y materiales comunes disponibles en ferreterías. Antes de comenzar la instalación, es fundamental tener disponibles las herramientas y los materiales.



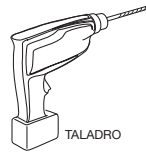
CINTA MÉTRICA



DESTORNILLADOR PHILLIPS



NIVEL



TALADRO



CINTA PARA PLOMERÍA



GRASA PARA ANILLO O

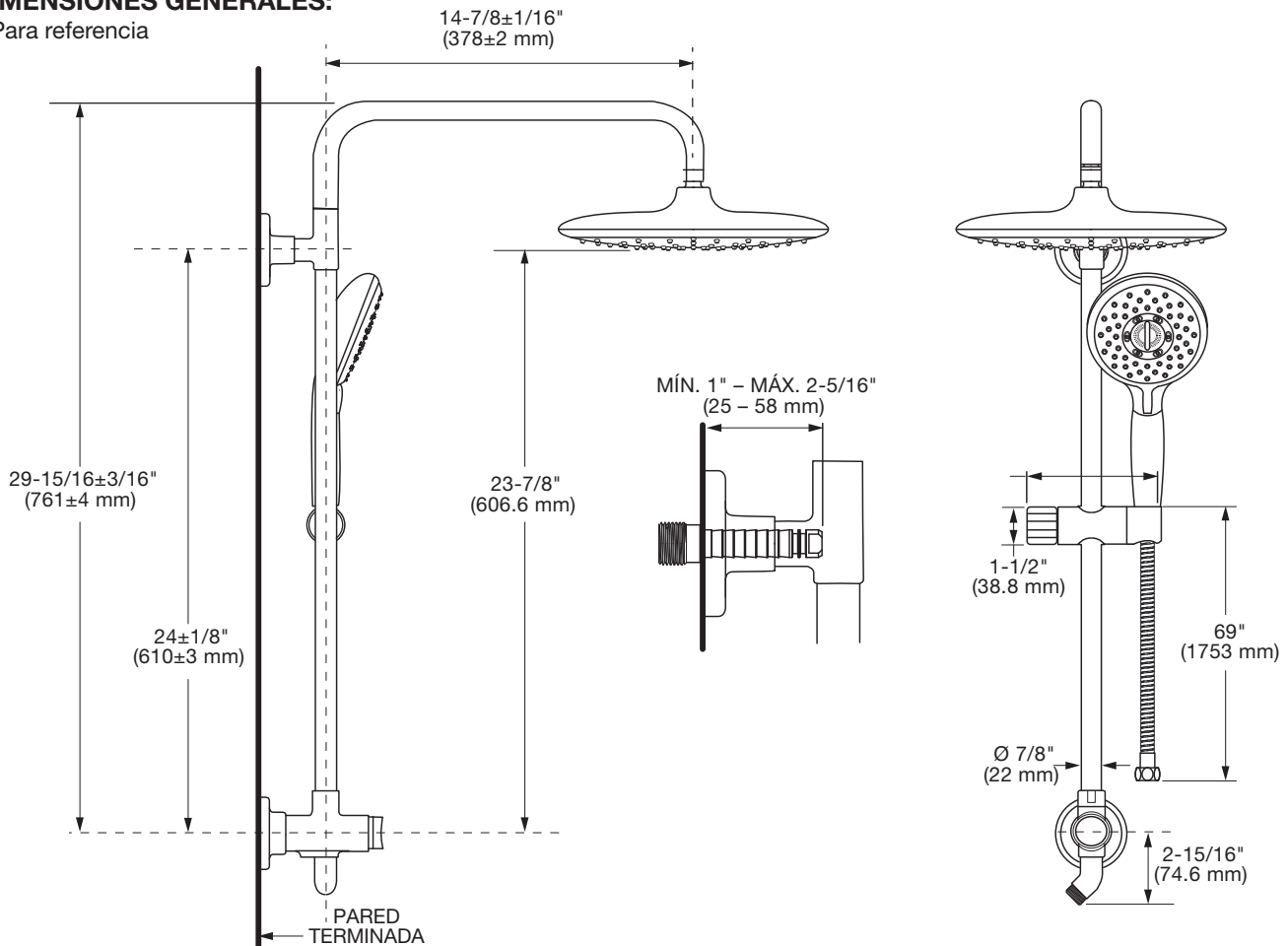
PARA EL CUIDADO:

Debe: Lavar el producto sólo con agua limpia, secar con un paño suave de algodón.

No Debe: Limpiar el producto con jabones, ácido, productos para pulir, abrasivos, limpiadores duros ni con paño grueso.

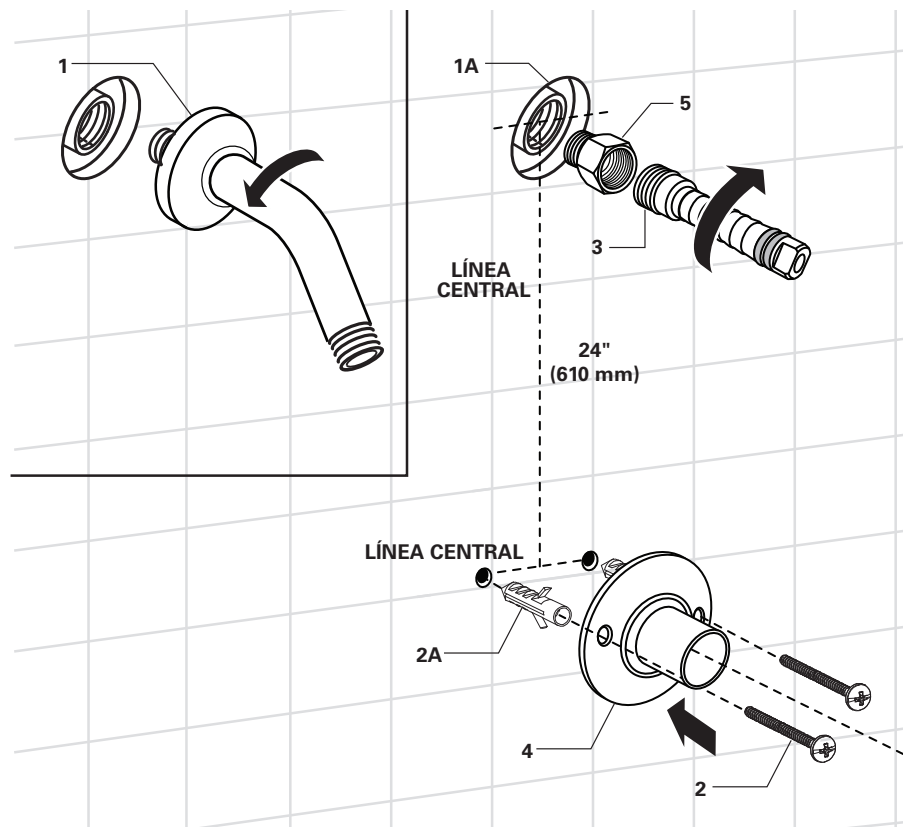
DIMENSIONES GENERALES:

- Para referencia



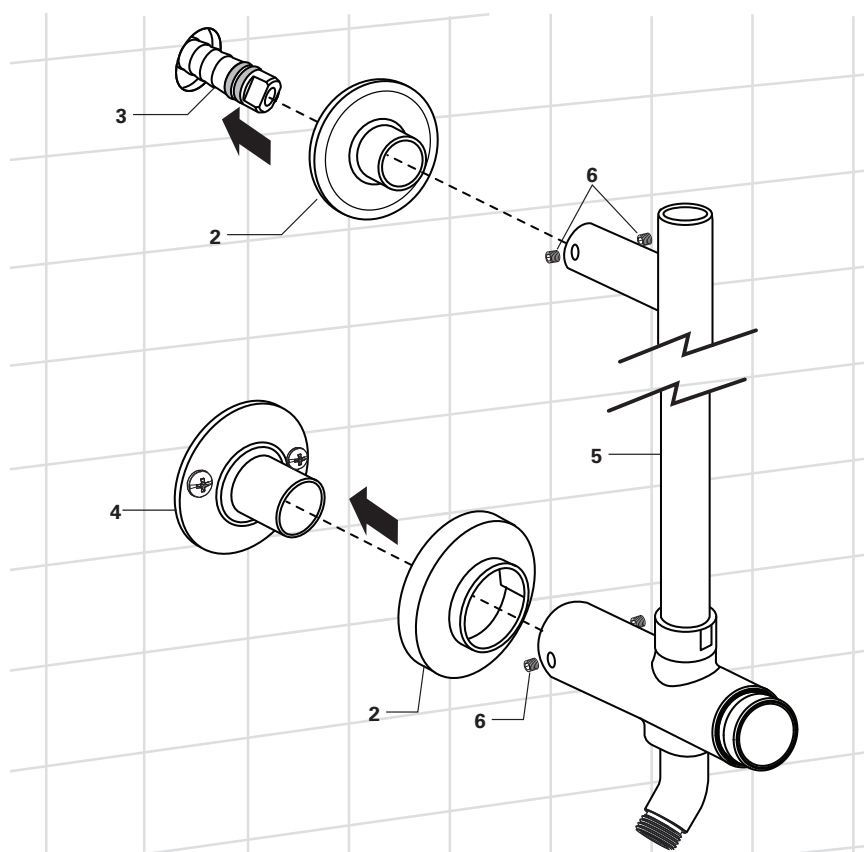
1 INSTALACIÓN DE LOS ANCLAJES DE PARED

- Retire el viejo brazo de ducha (1).
 - **PASO 1a** Instale el adaptador (3) atornillándolo al caño.
Opcional: El adaptador (3) debe sobresalir de la pared a una distancia mínima de 1" (25 mm) y máxima de 2-5/16" (58 mm). Instale la tuerca de la extensión (5) atornillándola en la tubería si es necesario usar una extensión.
 - Marque la línea central inferior. Use un nivel para marcar la línea central vertical para la ubicación del montaje. La distancia entre los dos orificios de montaje es de 24" (610mm) o 36" (914 mm) dependiendo del modelo.
Opcional: La barra de la ducha puede utilizarse como plantilla en lugar de tomar las medidas. Deslice la barra de la ducha en el adaptador (3), enganche el adaptador (4) a la barra de la ducha y marque la ubicación de los dos orificios de montaje desde el adaptador (4) en la pared.
 - La barra ajustable de la ducha funciona mejor si se la fija a un montante de pared o un soporte transversal en la pared usando los tornillos incluidos.
- Nota: Esta medida es importante y debe ser respetada. Si se fija el adaptador inferior (4) en un montante o soporte transversal, taladre pequeños orificios piloto para los TORNILLOS (2).**
- Para instalaciones en placas de yeso o paredes con azulejos: Use los ANCLAJES (2A) y los TORNILLOS (2) para fijar el CHAPETÓN a la pared terminada. Taladre dos orificios de 1/4" (6 mm) diá. con una profundidad mínima de 1-3/4" (44 mm). Inserte los dos ANCLAJES (2A) a nivel con la pared terminada.
- Opcional:** El adaptador inferior puede instalarse con una cinta con pagamento en ambas caras (ya instalada en la superficie posterior).
- Para una instalación prolija, limpie la superficie con un paño. Retire la película de la parte de atrás y coloque en el lugar deseado. Aplique presión durante 30 segundos antes de soltar. Nota: Esta instalación necesita secar durante 24 horas.



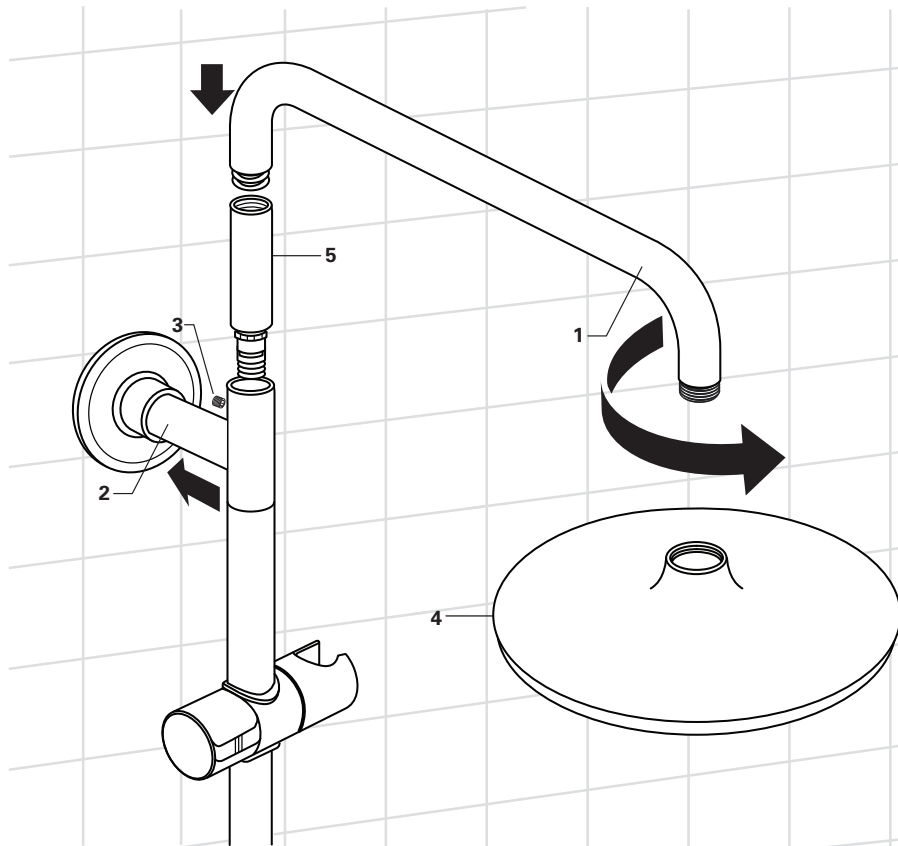
2 INSTALACIÓN DE LA BARRA DE LA DUCHA

- Deslice el chapetón (1) y (2) en la barra de la ducha (5).
- Aplique grasa para anillo O a los dos anillos O en el adaptador (3).
- Instale la barra de la ducha (5) en el adaptador (3) and (4).
- Ajuste los tornillos (6).
- Deslice el chapetón (1) y (2) contra la pared.



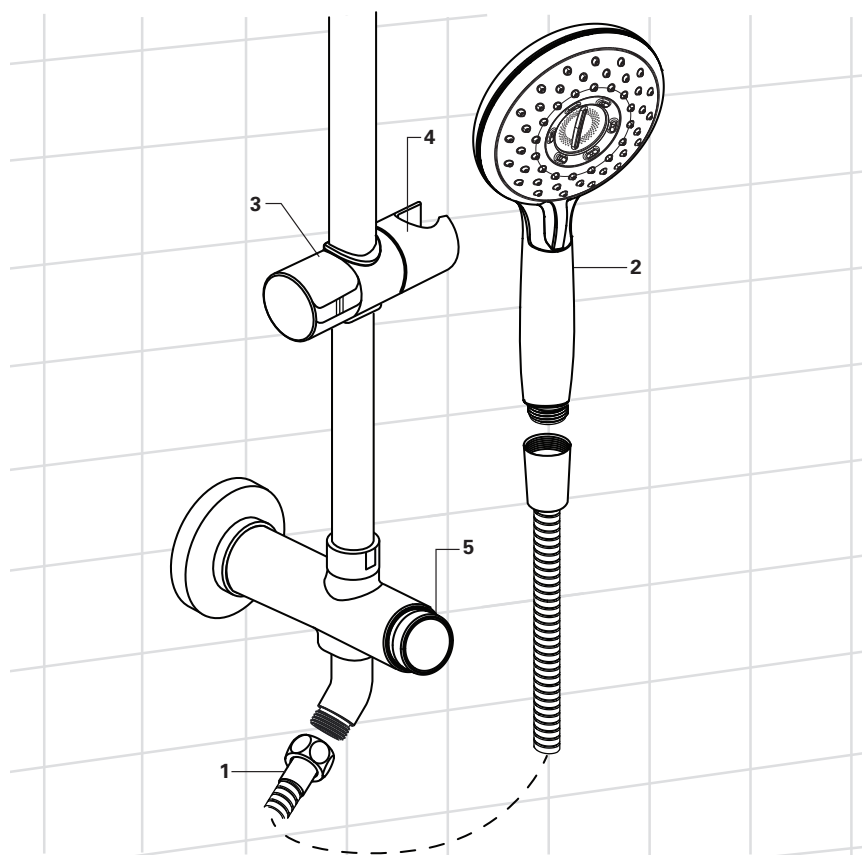
3 INSTALACIÓN DEL BRAZO DE LA DUCHA Y LA CABEZA DE LA DUCHA

- Deslice el brazo de la ducha (1) en el soporte en T (2).
Opcional: Deslice la varilla de extensión de 5" (5) en el soporte en T (2) y deslice el brazo de la ducha (1) en la varilla de extensión de 5" (5).
- Fije el brazo de la ducha (1) con un tornillo de ajuste (3).
- Enrosque la cabeza de la ducha (4) en el brazo de la ducha (1).



4 ENROSCAR LA MANGUERA

- Enrosque la manguera **(1)** en la barra de la ducha.
- Oriente el rociador hacia la tina y accione la válvula del duchador de mano para purgar cualquier desecho.
- Enrosque la manguera **(1)** en el duchador de mano **(2)**.
- Use la PERILLA **(3)** en el SOPORTE **(4)** para ajustar la altura del duchador **(2)** en la barra de deslizamiento.
- Presione el botón **(5)** para pasar por los modos de la ducha y asegurarse de que funciona.



American Standard

INSTRUCTIONS D'INSTALLATION

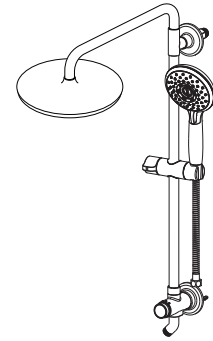
Système de douche Spectra Versa™

9038804
(1.8gpm)

9035804
(2.5gpm)

Merci d'avoir choisi American Standard...
la référence en matière de qualité depuis plus de 140 ans.

Pour faciliter l'installation, prière de lire ces consignes
avant de commencer.



Certifié conforme à la norme ANSI A112.18.1M

OUTILS ET MATÉRIAUX RECOMMANDÉS

La plupart des procédures nécessitent l'utilisation d'outils et de matériaux courants, en vente dans les quincailleries et les magasins de plomberie. Il est essentiel d'avoir tous les outils et l'équipement à portée de main avant de commencer les travaux.



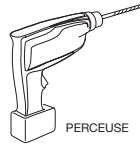
RUBAN À MESURER



TOURNEVIS À POINTE CRUCIFORME



NIVEAU À BULLE



PERCEUSE



RUBAN DE PLOMBERIE



GRAISSE DE JOINT TORIQUE

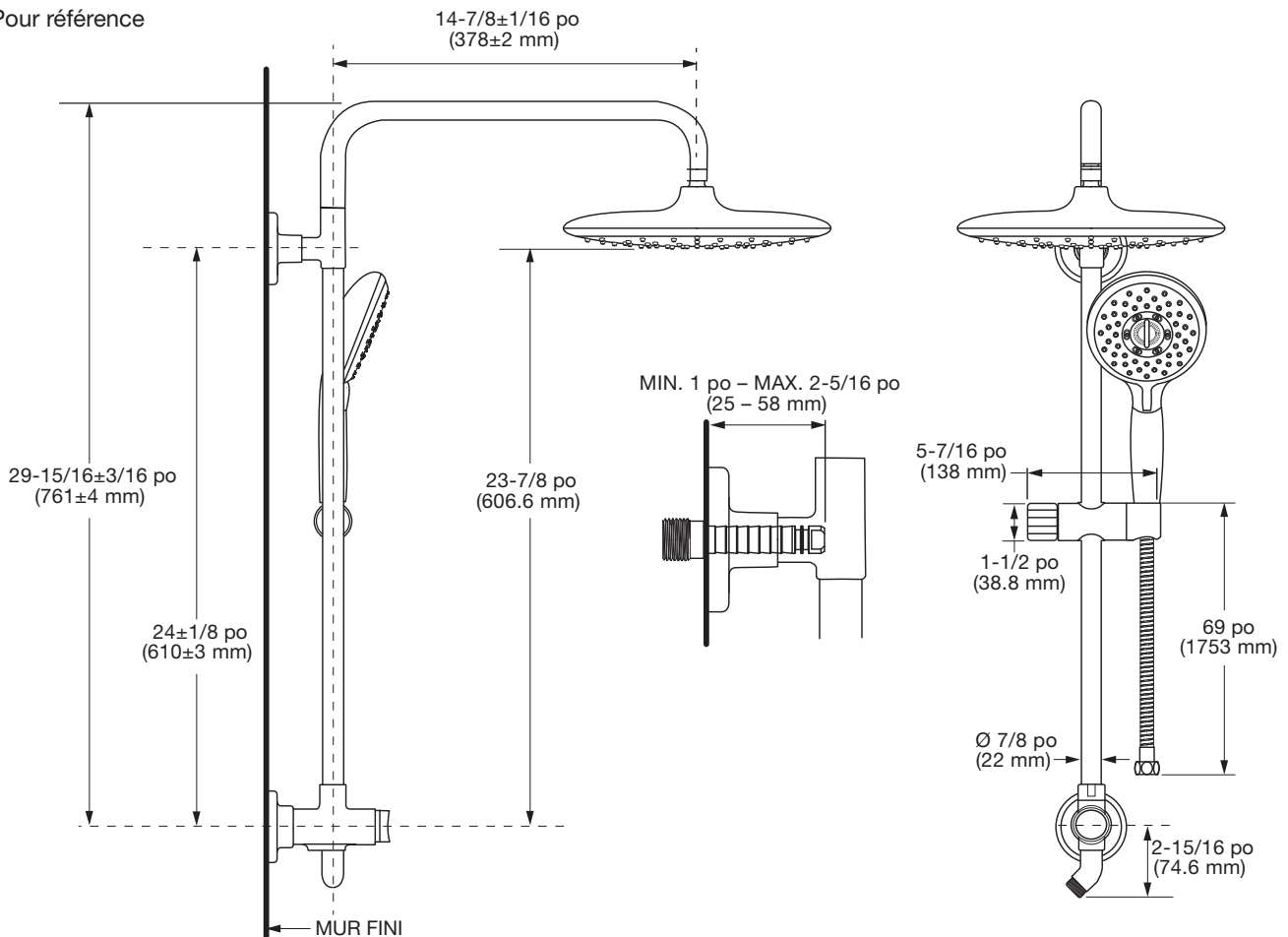
NETTOYAGE ET ENTRETIEN

À faire : Rincez le produit avec de l'eau claire, et séchez-le avec un linge doux en coton.

À ne pas faire : Ne nettoyez pas le produit avec du savon, de l'acide, du poli, des abrasifs, des produits de nettoyage puissants, ou un linge rugueux.

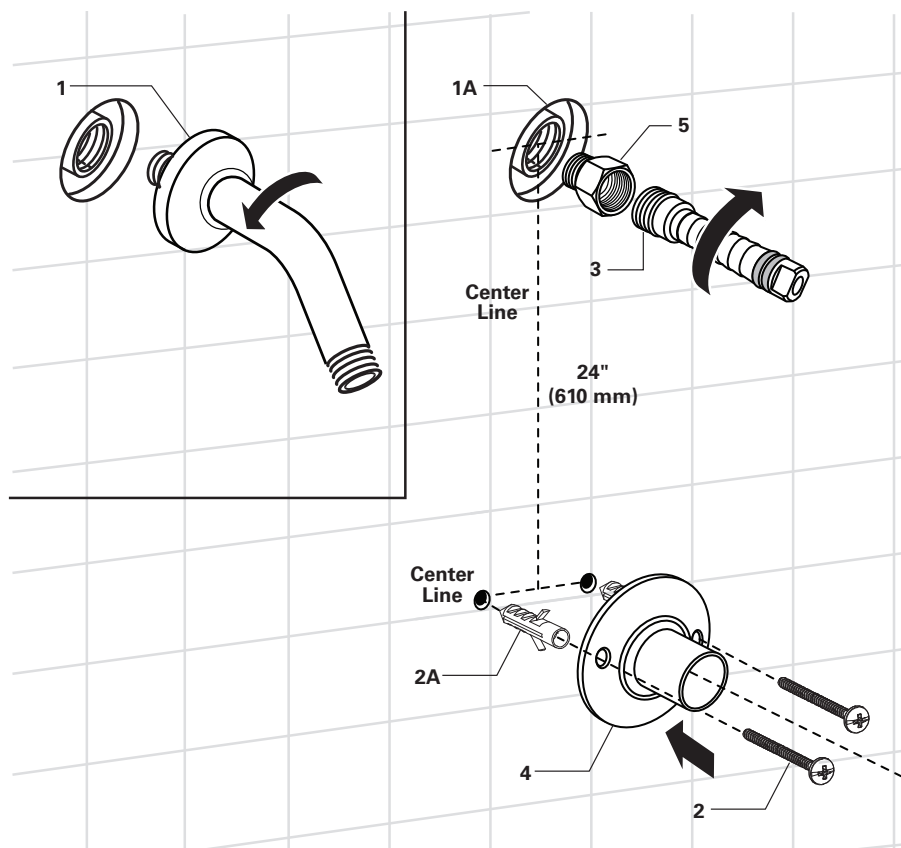
DIMENSIONS D'INSTALLATION :

- Pour référence



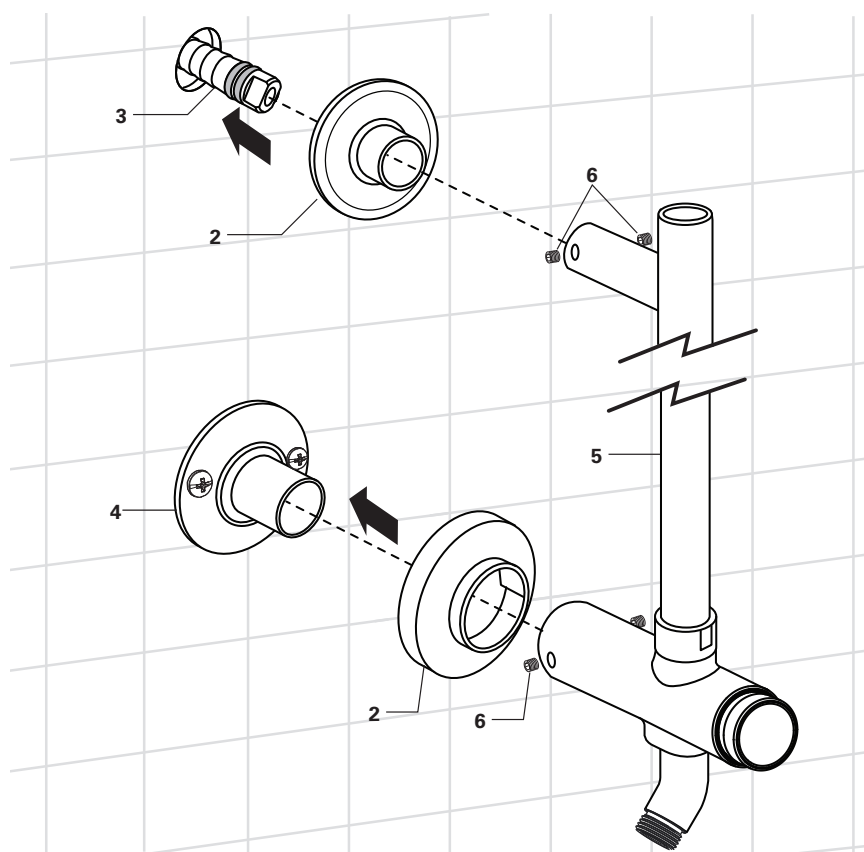
1 INSTALL WALL ANCHORS

- Retirer l'ancien bras de douche (1).
- **ÉTAPE 1a** Installer l'adaptateur (3) en le vissant au tuyau.
Optionnel : L'adaptateur (3) doit ressortir du mur d'au moins 1 po (25 mm), et la distance maximale est de 2-5/16 po (58 mm). Installez l'écrou d'extension (5) en le vissant au tuyau si l'extension est requise.
- Tracer la ligne centrale au fond. Utiliser un niveau à bulle pour tracer la ligne centrale verticale pour l'emplacement de montage. La distance entre les deux trous de montage est 24 po (610 mm) ou 36 po (914 mm) selon le modèle.
Optionnel : La barre de douche elle-même peut être utilisée comme gabarit à la place des mesures. Faire glisser la barre sur l'adaptateur (3), fixer l'adaptateur (4) à la barre de douche, et marquer l'emplacement des deux trous de montage de l'adaptateur (4) sur le mur.
- La barre de douche ajustable fonctionne mieux si elle est fixée à un montant ou un croisillon dans le mur à l'aide des vis fournies.
Remarque : Cette dimension est importante et doit être conservée. Si l'adaptateur inférieur (4) est fixé à un montant ou un croisillon dans le mur, percer de petits trous de guidage pour les VIS (2).
- Pour des installations sur cloison sèche ou murs carrelés : Utiliser des FIXATIONS (2A) et VIS (2) pour fixer la PLAQUE DE FINITION au mur fini. Percer deux trous de 1/4 po (6 mm) de diamètre à un minimum de 1-3/4 po (44 mm) de profondeur. Insérer les deux FIXATIONS (2A) au même niveau que la surface du mur fini.
Optionnel : L'adaptateur inférieur peut également être installé à l'aide de ruban adhésif à double face (déjà installé sur la surface arrière).
Pour une installation adéquate, essuyer la surface. Décoller l'arrière et le placer à l'emplacement désiré. Appliquer une pression et le tenir pendant 30 secondes avant de relâcher. Remarque : Cette installation exige de laisser le mur au sec pendant 24 h.



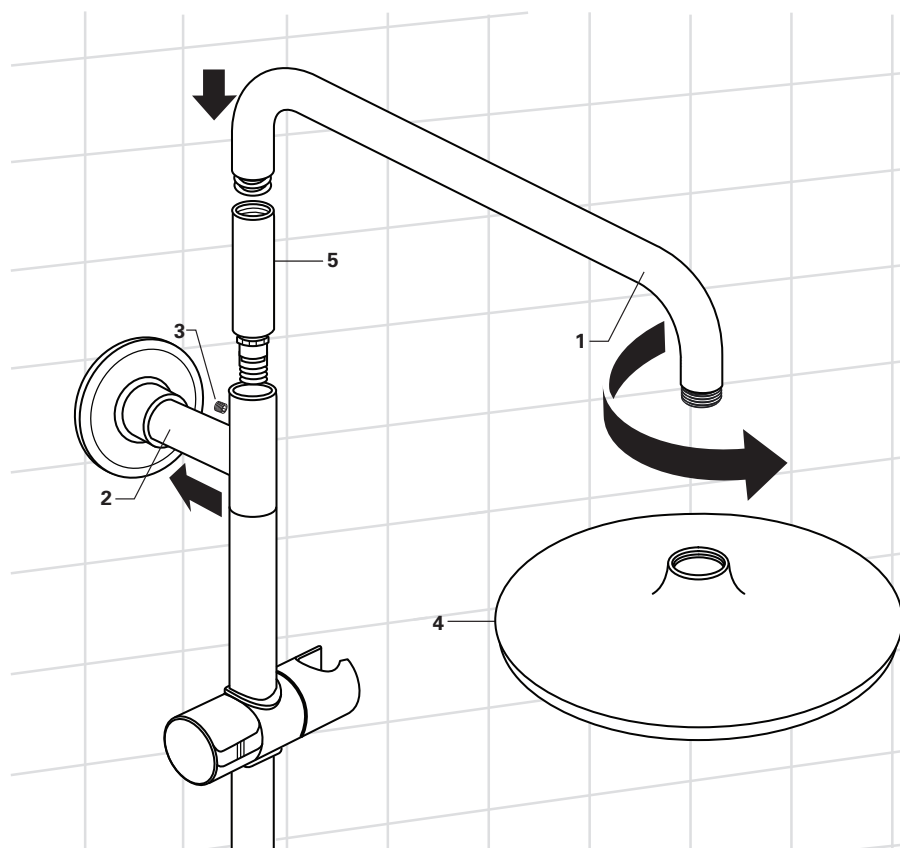
2 INSTALLATION DE LA BARRE DE DOUCHE

- Faire glisser la plaque de finition (1) et (2) sur la barre de douche (5).
- Appliquer la graisse de joint torique sur les deux joints toriques de l'adaptateur (3).
- Installer la barre de douche (5) sur l'adaptateur (3) et (4).
- Serrer la vis de pression (6).
- Faire glisser la plaque de finition (1) et (2) contre le mur.



3 INSTALLATION DU BRAS DE DOUCHE ET DE LA POMME DE DOUCHE

- Insérer le bras de douche (1) dans le support en T (2).
Optionnel : Insérer la rallonge de 5 po (5) dans le support en T (2) et insérer le bras de douche (1) dans la rallonge de 5 po (5).
- Fixer le bras de douche (1) avec la vis de pression (3).
- Installer la pomme de douche (4) sur le bras de douche (1).



4 FILETAGE DU TUYAU

- Fileter le tuyau **(1)** sur la barre de douche.
- Activer le jet directement dans la baignoire et ouvrir le robinet de la douchette pour éliminer tout débris.
- Fileter le tuyau **(1)** dans la douchette **(2)**.
- Utiliser la POIGNÉE **(3)** sur le SUPPORT **(4)** pour ajuster la hauteur de la douchette **(2)** sur la glissière.
- Appuyer sur le bouton **(5)** pour basculer entre les modes de douche et vérifier leur bon fonctionnement.

