

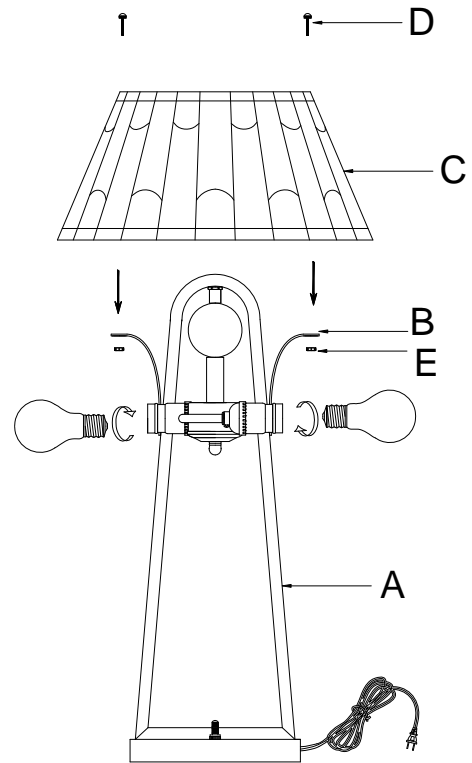
Dale Tiffany, Inc.

ASSEMBLY INSTRUCTIONS:

Item No: TT13195

FOR RETURN SHIPPING PURPOSES:
PLEASE RETAIN ORIGINAL PACKAGING
TO MINIMIZE DAMAGE.

1. Place the base (A) on a level surface.
2. Attach the shade (C) to the base frame (B) with the screws provided (D) and tighten with the nuts (E) securing shade (C) in place.
3. Insert the bulbs into the bulb sockets.



**Recommended (2) maximum 60 WATT, Type “A” Bulbs
or (2) maximum 13Watt CFL Bulbs (Bulbs not included)**

Cleaning of your lamp.

Unplug lamp, wipe with a damp cloth.

Do not use abrasives

Important Safety Instructions

This portable lamp has a polarized plug (one blade is wider than the other) as a safety feature to reduce the risk of electric shock. This plug will fit in a polarized outlet only one way. If it does not fit, contact a qualified electrician. Never use with an extension cord unless the plug can be fully inserted.

Instrucciones Importantes de Seguridad

Esta Lámpara Portátil tiene un enchufe polarizado (una punta es mas ancha que otra), Como una manera de seguridad para reducir el riesgo de una descarga eléctrica. Este enchufe podrá ser conectado a un receptor polarizado de una sola manera si no logra conectar completamente el enchufe, reinviértalo para ponerlo en la posición correcta. Si después de voltearlo aun no logra conectarlo, favor de contactar con un electricista con licencia (Calificado) nunca utilizar la lámpara con una extensión de cordón eléctrico a menos de que el enchufe de la conexión es completamente introducida.

***SAVE THESE INSTRUCTIONS FOR FUTURE REFERENCE.**

Made in China

Revision – 09/05/13

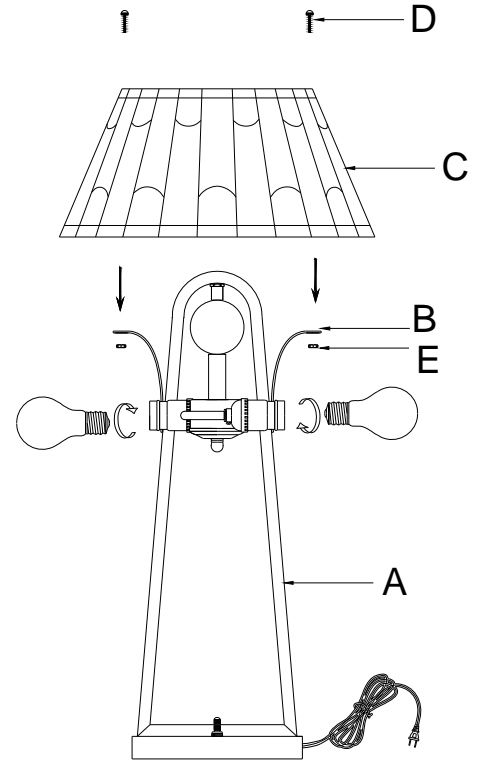
Dale Tiffany, Inc.

INSTRUCCIONES DE ASAMBLEA:

Modelo: TT13195

**PARA RAZONES DE REGRASAR: POR FAVOR
CONSERVE EL IMPAQUETADO ORIGINAL
PARA REDUCIR DAÑOS MINIMO.**

1. Coloque la base (A) en una superficie plana.
2. Conecte la pantalla (C) al marco de la base (B) con los tornillos previsto (D) y apriete con las tuercas (E) que fijan la pantalla (C) en su lugar.
3. Inserte las bombillas en el portalámparas.



**Recomendado: (2) máxima de 60 vatios, tipo "A" Bombillas
o (2) como máximo 13 vatios bombillas CFL (bombillas no incluidas)**

Limpeza de lampara

Desenchufe la lámpara, limpiar con un trapo húmedo.

No utilice los abrasivos.

Important Safety Instructions

This portable lamp has a polarized plug (one blade is wider than the other) as a safety feature to reduce the risk of electric shock. This plug will fit in a polarized outlet only one way. If it does not fit, contact a qualified electrician. Never use with an extension cord unless the plug can be fully inserted.

Instrucciones Importantes de Seguridad

Esta Lámpara Portátil tiene un enchufe polarizado (una punta es mas ancha que otra), Como una manera de seguridad para reducir el riesgo de una descarga eléctrica. Este enchufe podrá ser conectado a un receptor polarizado de una sola manera si no logra conectar completamente el enchufe, reinviertalo para ponerlo en la posición correcta. Si después de voltearlo aun no logra conectarlo, favor de contactar con un electricista con licencia (Calificado) nunca utilizar la lámpara con una extensión de cordón eléctrico a menos de que el enchufe de la conexión es completamente introducida.

***Guardar estas instrucciones para una referencia futura.**

Hecho en China

Revision – 09/05/13