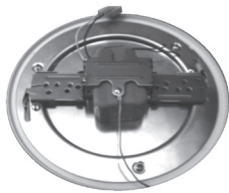


### SLD6xWH Series Instructions SLD6xWH Instrucciones Serie SLD6xWH Directives Serie

#### Packaging Contents

#### Contenu de l'emballage

#### Contenidos del embalaje



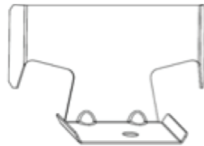
A. SLD and connector  
SLD y conector  
SLD et connecteur



B. Supply Wire Adapter (Required to be installed onto fixture per instructions)  
Fil d'alimentation Adapter (à installer sur le luminaire conformément aux instructions.)  
El cable de suministro Adapter (deben instalarse en la luminaria conforme a las instrucciones.)



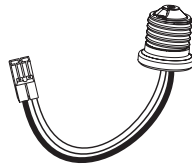
C. (2) #6-32 x 7/8 in. and (2) #8-32 x 1 in. junction box screws (use the size that fits your junction box)  
(2) #8-32 x 1/4 in. self tapping screws  
(2) Vis #6-32 x 7/8 et (2) #8-32 x 1 pour boîte de jonction (utiliser la taille adaptée à votre boîte de jonction)  
(2) Vis de mécanique #8-32 x 1/4  
(2) Tornillos #6-32 x 7/8 pulg. y (2) tornillos #8-32 x 1 pulg. para montaje de la caja de conexión (utilice el tamaño que mejor se adecua a su caja de conexión)  
(2) Tornillos mecánicos #8-32 x 1/4 pulg.



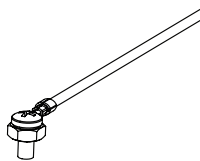
E. (2) Friction Clips  
(2) Sujetadores de fricción  
(2) Attachee de friction



H. (3) Wire Nuts  
(3) Noix de Fil  
(3) Tuercas para Alambre



F. E26 Edison screw base adapter  
Adaptador de la base con rosca Edison E26  
L'adaptateur de base Edison E26



G. Green ground wire with #8-32 self tapping screw and #8-32 hex nut  
Mise à la terre vert avec vis de mécanique #8-32 et écrou hexagonal #8-32  
Cable de conexión a tierra verde con Tornillo mecánico #8-32 y tuerca hexagonal #8-32

D. (2) Torsion Springs

(2) Resortes de torsión  
(2) Ressorts de torsion



#### ITEMS REQUIRED

(Purchase separately)

- #2 Philips Screwdriver
- Gloves (if using friction blades)

#### ARTICLES NÉCESSAIRES

(à acheter séparément)

- Tournevis à tête cruciforme no 2
- Gants (si vous utilisez des lames de friction)

#### ARTÍCULOS NECESARIOS

(se compran por separado)

- Destornillador Philips n° 2
- Guantes (si se utiliza las hojas de fricción)

# Cooper Lighting

by **EATON**

**IMPORTANT SAFETY INSTRUCTIONS**

When using product, basic precautions should always be followed, including the following:

- Heed all warnings, including below warnings AND those included on product.
- HALO recessed housings (fixtures) and retrofits are designed to meet the latest NEC requirements and are UL/cUL listed in full compliance with UL 1598. Before attempting installation of any recessed housing check your local electrical code. This code sets the wiring standards for your locality and should be carefully studied before starting.


**WARNING**

- Read and follow these instructions.
- Risk of fire. MINIMUM 90° C SUPPLY CONDUCTORS.
- Risk for Fire or Electric Shock: Please consult an electrician for installation if uncertain of luminaire electrical systems. Luminaire wiring and electrical parts may be damaged when drilling for installation of LED retrofit kit. Check for enclosed wiring and components. Install this kit only in the luminaires that have the construction features shown in the photographs and/or drawings.
- Risk of electric shock. To avoid possible electrical shock, be sure that power supply is turned off at fuse box or circuit breaker before installing or servicing fixture.
- To prevent wiring damage or abrasion, do not expose wiring to edges of sheet metal or other sharp objects.

**CAUTION**

- Connect fixture to a 120 volt, 60 Hz power source. Any other connection voids the warranty.
- Fixture should be installed by persons with experience in household wiring or by a qualified electrician. The electrical system, and the method of electrically connecting the housing to it, must be in accordance with the National Electrical Code and local building codes.
- This device complies with Part 15 of the FCC Rules. Operation is subject to the following two conditions: (1) this device may not cause harmful interference, and (2) this device must accept any interference received, including interference that may cause undesired operation.
- Do not make or alter any open holes in an enclosure of wiring or electrical components during kit installation.

**SAVE THESE INSTRUCTIONS AND WARNINGS.****DIMMING**

Halo SLD is designed for dimming with many 120V Leading Edge (LE) and Trailing Edge (TE) phase control dimmers. Dimming capability may be enhanced with select dimmers that feature low end trim adjustment. (Consult dimmer manufacturer for specific load compatibility and application information. Note some dimmers require a neutral in the wallbox.) For the latest Halo SLD product information, please refer to specifications online at [www.cooperlighting.com](http://www.cooperlighting.com).

**IMPORTANTES INSTRUCCIONES DE SÉCURITÉ**

Des précautions de base doivent être suivies lors de l'utilisation de ce produit, incluant :

- Le respect de tous les avertissements incluant les avertissements ci-dessous ET ceux indiqués sur le produit.
- Les boîtiers encastrés HALO® et les boîtiers de module sont conçus pour répondre aux exigences récentes de la NEC et sont répertoriés UL/cUL et entièrement conformes à la norme UL 1598. Vérifiez le Code de l'électricité de votre région avant d'installer tout boîtier encastré. Ce Code stipule les normes de câblage selon votre région et doit être étudié attentivement avant de commencer.


**AVERTISSEMENT**

- Lisez et suivez ces instructions.
- Risque d'incendie. CONDUCTEURS D'ALIMENTATION DE 90 °C MIN.
- Risque d'incendie ou de décharge électrique : Veuillez consulter un électricien si vous avez des doutes sur les systèmes électriques du luminaire. Les fils du luminaire et les pièces électriques peuvent être endommagés lorsque vous percez pour installer la trousse de post-câblage DEL. Vérifiez le câblage et les composants ci-inclus. Installez cette trousse seulement dans les luminaires qui possèdent les caractéristiques de construction indiquées dans les images et/ou illustrations.
- Risque de décharge électrique. Pour éviter la possibilité d'une décharge électrique, assurez-vous que la source d'alimentation est hors tension depuis la boîte des fusibles ou le disjoncteur avant d'installer ou de réparer le boîtier.
- Pour éviter les dommages ou les abrasions au câblage, n'exposez pas le câblage aux arêtes de tôle ou d'autres objets tranchants.

**PRÉCAUTION**

- Raccorder l'appareil d'éclairage à une alimentation 120 V, 60 Hz. Toute autre connexion annule la garantie.
- L'appareil d'éclairage doit être installé par un électricien ou une personne chevronnée en câblage domestique. Le système électrique et la méthode de connexion électrique de l'appareil d'éclairage doivent être conformes au Code national de l'électricité et aux codes locaux du bâtiment.
- Cet appareil est conforme au chapitre 15 des règlements FCC. La mise est oeuvre est sous réserve des deux conditions suivantes : (1) Cet appareil ne provoque pas de brouillage nuisible, et (2) Cet appareil doit accepter toute interférence reçue, notamment l'interférence qui pourrait provoquer un fonctionnement indésirable.
- Au cours de l'installation du kit, ne faites pas de nouveaux trous ou ne modifiez pas les trous existants dans un boîtier contenant des câbles ou des composants électriques.

**CONSERVEZ CES INSTRUCTIONS ET CES AVERTISSEMENTS.****INSTRUCCIONES IMPORTANTES DE SEGURIDAD**

Cuando utilice el producto, deben seguirse siempre las precauciones básicas, entre las que se incluyen:

- Respetar todas las advertencias, incluidas las advertencias siguientes Y las incluidas en el producto.
- Las alojamientos empotradas (apliques) y lámparas retrofits de HALO® están diseñadas para satisfacer los últimos requisitos de NEC y son aptas con UL/cUL y en completo cumplimiento con la norma UL 1598. Antes de intentar la instalación de cualquier lámpara retrofit de alojamiento empotrada, verifique el código eléctrico local. Este código establece los estándares de cableado para su localidad y debe estudiarse con cuidado antes de comenzar.


**ADVERTENCIA**

- Lea y siga estas instrucciones.
- Riesgo de incendio. CONDUCTORES DE SUMINISTRO MÍNIMO DE 90°.
- Riesgo de incendio o descarga eléctrica: Por favor, consulte a un electricista antes de la instalación si no está seguro de los sistemas de luminarias eléctricas. El cableado de la luminaria y las piezas eléctricas se puede dañar cuando haga la perforación para instalar el kit adaptador LED. Revise las conexiones y los componentes interiores. Instale este kit solo en las luminarias que tengan las características de construcción que aparecen en las fotografías y/o esquemas.
- Riesgo de descarga eléctrica. Para evitar una posible descarga eléctrica, asegúrese de que el suministro de alimentación esté apagado en la caja de fusibles o en el disyuntor antes de instalar o mantener el aplique.
- Para evitar daños en el cableado o abrasión, no esponga el cableado a bordes de metal de hoja u otros objetos filosos.

**PRECAUCIÓN**

- Conecte el accesorio a una fuente de energía de 120 Voltios, 60 Hz. Cualquier otro tipo de conexión anula la garantía.
- El accesorio debe ser instalado por personas con experiencia en cableado doméstico o por un electricista calificado. El sistema eléctrico y el método de conexión eléctrica del accesorio debe cumplir con el Código eléctrico nacional y los códigos locales sobre edificios.
- Este dispositivo cumple con parte 15 de las reglas de FCC. SU operación está sujeta a las siguientes condiciones: (1) Este dispositivo no puede causar interferencia dañina, y (2) este dispositivo puede recibir interferencia, incluyendo aquella que puede causar una operación no deseada del dispositivo.
- No perforo ni altere ningún agujero en un compartimiento de cables o componentes eléctricos durante la instalación del kit.

**GUARDE ESTAS INSTRUCCIONES Y ADVERTENCIAS.**

## DETERMINING WHICH INSTALLATION METHOD TO USE

This module can be mounted to recessed mounted standard junction boxes with junction box bracket or installed into 5 inch and 6 inch recessed housings with torsion spring receivers or with friction clips.

## ⚠ WARNING

Risk of electric shock. Disconnect power at fuse or circuit breaker before installing or servicing.

## ELECTRICAL JUNCTION BOXES Mounting to recessed mounted standard junction boxes

**NOTE:** The module installs onto many standard recessed ceiling and wall mounted junction boxes (Fig. 1).

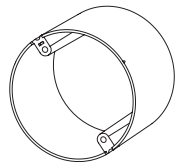
- 4" octagon
- 4" square
- 4" round
- 3-1/2" round new work
- 3-1/2" round old work

(Box types and site condition vary. Installer to ensure compatibility at fit, wiring and proper mounting.)

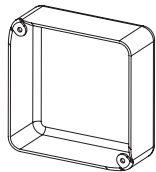
The junction box must be a minimum 1-1/2 inch in depth for proper installation. Recommended boxes shown in Fig 1.

This luminaire consumes 3 cubic inches of electrical box space.

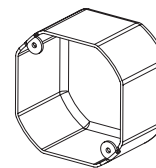
Fig. 1



Round - Recommend 2" depth (1-1/2" minimum)  
Rond - 5 cm (2 po) de profondeur sont recommandés (3,80 cm (1-1/2 po) au minimum)  
Redonda: Se recomienda una profundidad de 5,08 cm, o 3,81 cm como mínimo (2 pulgadas, o 1-1/2 pulgadas como mínimo)



Square - 1-1/2" minimum depth  
Carrée - profondeur minimale de 3,8 cm (1-1/2 po)  
Cuadrada: la profundidad mínima es 3,8 cm (1-1/2")



Octagonal - Recommend 2" depth (1-1/2" minimum)  
Octogonal - 5 cm (2 po) de profondeur sont recommandés (3,80 cm (1-1/2 po) au minimum)  
Octagonal: Se recomienda una profundidad de 5,08 cm, o 3,81 cm como mínimo (2 pulgadas, o 1-1/2 pulgadas como mínimo)

## RECESSED DOWNLIGHT HOUSINGS

**WARNING:** Risk of Fire or Electric Shock. For Use only with the following recessed housings.

- The SLD6 LED module comes with a dedicated LED connector for California Title 24 Compliance and is UL Listed for installation into Halo recessed LED housings (see housing list).
- The SLD series also includes an E26 Edison screw base adapter to retrofit standard

## GRADATION

Le modèle SLD de Halo est conçu pour varier l'intensité de plusieurs gradateurs à commande de phase de 120 V à bord d'attaque et à bord de fuite. La capacité de gradation peut être augmentée avec les gradateurs sélectionnés comportant une garniture à extrémité inférieure. (Consultez le fabricant du gradateur pour connaître la compatibilité de tension spécifique et les renseignements d'installation. Remarque : Certains gradateurs nécessitent une boîte murale avec un fil neutre.) Pour obtenir les renseignements récents et les spécifications au sujet du produit SLD de Halo, veuillez visiter le site [www.cooperlighting.com](http://www.cooperlighting.com).

## DÉTERMINATION DE LA MÉTHODE À UTILISER

Ce boîtier de module peut être raccordé à des boîtes de jonctions encastrées classiques avec support de fixation ou installé à une distance de 12,7 à 15,2 cm (5 à 6 po) des boîtiers encastrés avec ressorts de torsion ou colliers de friction.

## ⚠ AVERTISSEMENT

Risque d'électrocution. Coupez l'alimentation électrique depuis le fusible ou le disjoncteur avant l'installation ou l'entretien.

## BOÎTES DE DISTRIBUTION ÉLECTRIQUES

Montage sur boîtes de jonctions classiques encastrées

**REMARQUE :** Ce boîtier de module s'installe sur plusieurs boîtes de jonction encastrées au plafond ou sur des boîtes de jonctions murales classiques (Fig. 1).

- Octogonale 10,2 cm (4 po)
- Carrées 10,2 cm (4 po)
- Ronde 10,2 cm (4 po)
- Ronde 8,9 cm (3 1/2 po) - nouvelle
- Ronde 8,9 cm (3 1/2 po) - précédente

(Les types de boîtes et conditions d'installation varient.) L'installateur doit assurer la compatibilité d'adaptation, du câblage et le montage adéquat.)

La boîte de jonction doit être installée à 5,4 cm (2 1/8 po) de profondeur pour respecter une installation adéquate. Boîtes recommandées montrées à Fig. 1. Ce luminaire occupe 49 centimètres cubes (3 pouces cubes) d'espace dans la boîte de branchements.

## BOÎTIERS ENCASTRÉS À ÉCLAIRAGE DIRIGÉ VERS LE BAS

**AVERTISSEMENT :** Risque d'incendie ou de choc électrique. À utiliser seulement avec les boîtiers encastrés suivants.

- Les boîtiers de module SLD6 sont livrés avec un connecteur DEL dédié et sont conformes au chapitre 24 de la Californie et répertoriés UL pour l'installation à l'intérieur des boîtiers DEL encastrés de Halo (consultez la liste des boîtiers).
- Les boîtiers de module SLD6 comprennent également un adaptateur de culot à vis Edison E26

## ATENUACIÓN

El Montaje en superficie universal (SLD) de HALO está diseñado para atenuar con varios atenuadores de control de fase de borde delantero (LE, Leading Edge) y borde posterior (TE, Trailing Edge) de 120 V. Se puede aumentar la capacidad de atenuación utilizando algunos atenuadores con un bajo ajuste de la terminación del extremo. (Consulte con el fabricante del atenuador para ver la compatibilidad de carga específica y los datos de aplicación. Tenga en cuenta que algunos atenuadores requieren una conexión neutra en la caja de la pared). Para ver la información más reciente sobre los productos SLD de HALO, consulte las especificaciones en línea en [www.cooperlighting.com](http://www.cooperlighting.com).

## DETERMINAR QUÉ MÉTODO DE INSTALACIÓN USAR

Esta lámpara se puede montar en cajas de empalme estándares empotradas con soporte para cajas de empalme o se puede instalar en alojamientos empotradas de 12,7 cm y 15,2 cm (5 y 6 pulgadas) con receptores del resorte de empuje o con sujetadores de fricción.

## ⚠ ADVERTENCIA

Riesgo de descarga eléctrica. Corte la alimentación desde el fusible o el disyuntor antes de realizar tareas de instalación o mantenimiento.

## CAJAS DE EMPALMES ELÉCTRICAS

Montaje en cajas de empalme empotradas estándares

**NOTA:** La lámpara retrofit se instala en gran cantidad de cajas de empalmes estándares empotradas en cielo raso y montadas en la pared (Fig. 1).

- Octagonal de 10,2 cm (4")
- Cuadrada de 10,1 cm (4")
- Redonda de 10,1 cm (4")
- Redonda de 8,9 cm (3-1/2") para nueva instalación
- Redonda de 8,9 cm (3-1/2") para vieja instalación

(Los tipos de cajas y las condiciones del sitio pueden variar. La persona que realiza la instalación debe garantizar la compatibilidad de encastrado, el cableado y el montaje adecuado).

La caja de empalmes debe estar a 5,4 cm (2-1/8 pulgadas) de profundidad para una instalación adecuada. Las cajas recomendadas se muestran en la Fig. 1.

Esta luminaria consume 49 centímetros cúbicos (3 pulgadas cúbicas) de espacio dentro de la caja eléctrica.

## ALOJAMIENTOS ATENUANTES EMPOTRADAS

**ADVERTENCIA:** Riesgo de incendio o de descarga eléctrica. Para usar únicamente con las siguientes lámparas empotradas

- El módulo de lámparas SLD6 vienen con un conector LED exclusivo según lo establecido por el Título 24 de California y apto para UL para la instalación en las alojamientos empotradas Halo con LED (ver lista de alojamientos).
- El módulo de lámparas SLD6 con LED también incluyen un adaptador para base atornillable Edison

screw base recessed housings. The SLD6 is UL Listed and Classified for retrofit in the following housings:

The SLD6 is UL Listed or Classified for use with any 5 or 6 inch diameter recessed housing constructed of steel or aluminum with an internal volume that exceeds 107.9 cubic inches in addition to those noted below.

- **HALO®:** H7ICAT, H7ICT, H7T, H7ICATNB, H7ICTNB, H7TNB, H7UICAT, H7UICT, H7TCP, H7RICAT, H7RICT, H7RT, H27ICAT, H27ICT, H27T, H27RICAT, H27RICT, H27RT, H5ICAT, H5RICAT, H5T, H5RT, H5TM, H25ICAT
- **HALO® LED:** H750ICAT, H750RICAT, H750T, H750TCP, H2750ICAT, H550ICAT, H550RICAT
- **HALO® LED Retrofit:** ML7BXRFK, ML7E26RFX
- **ALL-PRO™:** EI700, EI700AT, EI700ATNB, EI700U, EI700UAT, EI700NB, EI700R, EI700RAT, ET700, ET700R, EI2700, EI2700AT, ET2700, EI2700R
- **Juno:** IC22, IC22R, IC22W, IC22S, IC23, IC23W, IC21, IC21R, IC2, TC2, TC2R, IC20, IC20R, IC25, IC25R, IC25W, IC25S, TC20, TC20R
- **Lightolier:** 1104ICS\*, 1104ICR\*, 1104SIC\*, 1104SICR\*, 1004ICS\*, 1004ICR\*, 1004SIC\*, 1004SICR\*
- **1104ICX** - Requires installation of Halo ML7RAB retrofit adapter band accessory.
- **Capri:** CR1, PR1, QL1, R9ASIC, R5\*
- **Progress:** P87-AT\*, P86TG
- **Lithonia:** L7X, L7XP
- **Thomas:** PS1, R9ASIC/PS9RM
- **Prescolite:** IBXS
- **Commercial Electric:** C7ICA (H3), H18
- **Elco:** (HL7ICA) EL7ICA

\* Requires installation of friction clips (included).

**Mounting to a junction box:**

1. Remove 2 retaining screws next to J box mounting bracket from the SLD (see Fig. 2).
2. Remove the J box mounting bracket by holding the SLD and rotating the bracket counterclockwise.
3. Connect the Supply Wire Adapter to the house supply wire. Using the included wire nuts, connect adapter black wire to hot supply wire and connect adapter white wire to supply neutral wire. Connect the ground wire (attached to the bracket) to the ground wire in the junction box using the included wire nuts (Fig. 3).

acceptant les boîtiers avec culot à vis classiques.

Les boîtiers de module SLD6 sont répertoriés et classés UL pour le module des boîtiers suivants :

Le SLD6 est classé ou homologué UL pour être utilisé avec un boîtier encastré de 5 ou 6 pouces fabriqué en acier ou en aluminium avec un volume interne qui dépasse 1768,16 cm (107,9 po) en plus de ceux indiqués ci-dessous.

- **HALO®:** H7ICAT, H7ICT, H7T, H7ICATNB, H7ICTNB, H7TNB, H7UICAT, H7UICT, H7TCP, H7RICAT, H7RICT, H7RT, H27ICAT, H27ICT, H27T, H27RICAT, H27RICT, H27RT, H5ICAT, H5RICAT, H5T, H5RT, H5TM, H25ICAT
- **HALO® LED:** H750ICAT, H750RICAT, H750T, H750TCP, H2750ICAT, H550ICAT, H550RICAT
- **HALO® LED Retrofit:** ML7BXRFK, ML7E26RFX
- **ALL-PRO™:** EI700, EI700AT, EI700ATNB, EI700U, EI700UAT, EI700NB, EI700R, EI700RAT, ET700, ET700R, EI2700, EI2700AT, ET2700, EI2700R
- **Juno:** IC22, IC22R, IC22W, IC22S, IC23, IC23W, IC21, IC21R, IC2, TC2, TC2R, IC20, IC20R, IC25, IC25R, IC25W, IC25S, TC20, TC20R
- **Lightolier:** 1104ICS\*, 1104ICR\*, 1104SIC\*, 1104SICR\*, 1004ICS\*, 1004ICR\*, 1004SIC\*, 1004SICR\*
- **1104ICX** - nécessite l'installation d'un collier adaptateur à bande pour boîtier de module ML7RAB de Halo.
- **Capri:** CR1, PR1, QL1, R9ASIC, R5\*
- **Progress:** P87-AT\*, P86TG
- **Lithonia:** L7X, L7XP
- **Thomas:** PS1, R9ASIC/PS9RM
- **Prescolite:** IBXS
- **Commercial Electric:** C7ICA (H3), H18
- **Elco:** (HL7ICA) EL7ICA

\*Nécessite l'installation de colliers de frictions (fournis).

**Montage sur boîte de jonction :**

1. Retirez les deux (2) vis de fixation près du support de fixation de la boîte de jonction du boîtier de module SLD (consultez Fig. 2).
2. Retirez le support de fixation de la boîte de jonction en tenant le boîtier de module et en tournant le support vers la gauche.
3. Raccordez l'adaptateur du fil d'alimentation aux fils d'alimentation domestiques. Avec le serre-fil fourni, raccordez le faisceau électrique noir au fil

E26 para dar lugar a alojamientos ICAT para base atornillable estándar. La lámpara retrofit SLD6 es apta para UL y clasificada para lámparas retrofit en las siguientes alojamientos:

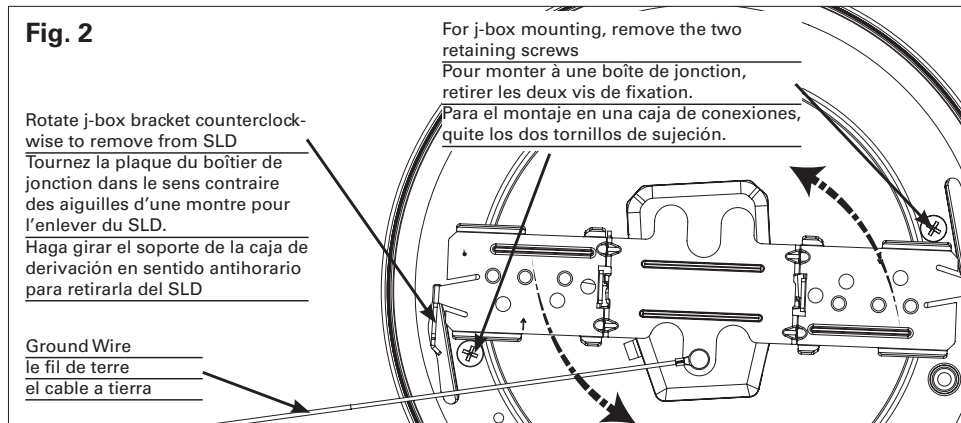
Además de los alojamientos indicados a continuación, la luminaria SLD6 tiene certificación o clasificación UL para su uso con cualquier alojamiento empotrado hecho de acero o aluminio, de 5 o 6 pulgadas de diámetro (127 mm o 155 mm), con un volumen interno que supere las 107,9 pulgadas cúbicas.

- **HALO®:** H7ICAT, H7ICT, H7T, H7ICATNB, H7ICTNB, H7TNB, H7UICAT, H7UICT, H7TCP, H7RICAT, H7RICT, H7RT, H27ICAT, H27ICT, H27T, H27RICAT, H27RICT, H27RT, H5ICAT, H5RICAT, H5T, H5RT, H5TM, H25ICAT
- **HALO® LED:** H750ICAT, H750RICAT, H750T, H750TCP, H2750ICAT, H550ICAT, H550RICAT
- **HALO® LED Retrofit:** ML7BXRFK, ML7E26RFX
- **ALL-PRO™:** EI700, EI700AT, EI700ATNB, EI700U, EI700UAT, EI700NB, EI700R, EI700RAT, ET700, ET700R, EI2700, EI2700AT, ET2700, EI2700R
- **Juno:** IC22, IC22R, IC22W, IC22S, IC23, IC23W, IC21, IC21R, IC2, TC2, TC2R, IC20, IC20R, IC25, IC25R, IC25W, IC25S, TC20, TC20R
- **Lightolier:** 1104ICS\*, 1104ICR\*, 1104SIC\*, 1104SICR\*, 1004ICS\*, 1004ICR\*, 1004SIC\*, 1004SICR\*
- **1104ICX** - Requiere la instalación del accesorio de banda del adaptador de lámpara retrofit Halo ML7RAB.
- **Capri:** CR1, PR1, QL1, R9ASIC, R5\*
- **Progress:** P87-AT\*, P86TG
- **Lithonia:** L7X, L7XP
- **Thomas:** PS1, R9ASIC/PS9RM
- **Prescolite:** IBXS
- **Commercial Electric:** C7ICA (H3), H18
- **Elco:** (HL7ICA) EL7ICA

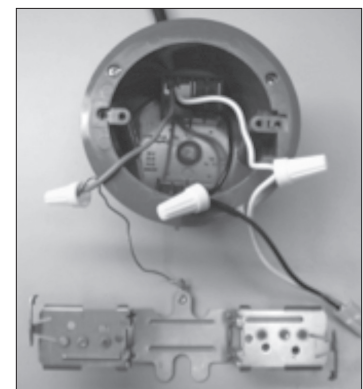
\* Requiere la instalación de sujetadores de fricción (se incluyen).

**Montaje en una caja de empalme:**

1. Quite los dos tornillos de retención contiguos al soporte de montaje de la caja de empalme desde la lámpara SLD con LED (ver Fig 2).
2. Quite el soporte de montaje de la caja de empalme sosteniendo la lámpara y rotando el soporte a la izquierda.



**Fig. 3**

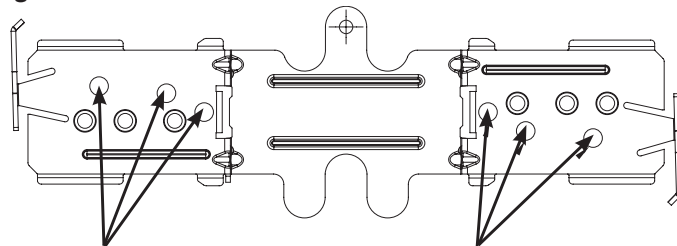


4. Arrange the supply wire adapter as shown in Figure 5A into the back of the junction box.
5. Align appropriate holes (Fig 4) in the mounting bracket with the holes in the junction box. Using 2 of the longer screws (either #6 or #8 screws depending on the size of the holes in your junction box) attach the mounting bracket to the junction box. Tighten screws until bracket is flush with the ceiling. Do not over-tighten screws or fixture will not be tight to ceiling (Fig. 5). For wet location rating, SLD must be flush to the ceiling.
6. Connect the orange plug of the supply wire adapter to the orange plug of the SLD and arrange orange connection behind mounting bracket.
7. Align the slots of the SLD to the hooks of the mounting bracket as shown in Fig. 6 and engage the SLD to the bracket. Turn the SLD a few degrees clockwise to lock.

- d'alimentation courant et raccordez le faisceau électrique blanc au fil d'alimentation neutre. Raccordez le fil de mise à la terre (fixé au support) au fil de mise à la terre de la boîte de jonction en utilisant les serre-fils fournis (Fig. 3). Raccordez le fil de mise à la terre (fixé au support) au fil de mise à la terre de la boîte de jonction en utilisant les serre-fils fournis (Fig. 3).
4. Acomode el adaptador para el cable de alimentación en la parte posterior de la caja de derivación, como se muestra en la Figura 5A.
  5. Alinee los orificios apropiados (Fig. 4) du support de fixation avec les orifices de la boîte de jonction. Avec les deux (2) vis longues (vis no 6 ou no 8 selon la dimension des orifices de votre boîte de jonction), fixez le support de fixation à la boîte de jonction. Serrez les vis jusqu'à ce que le support soit à niveau avec le plafond. Ne serrez pas excessivement les vis pour éviter que le boîtier ne se positionne pas près du plafond (Fig. 5). Le module SLD doit être à niveau avec le plafond afin de respecter la caractéristique pour endroits humides.
  6. Raccordez la fiche orange au faisceau électrique d'alimentation à la prise orange des boîtiers de module DEL et positionnez le raccord orange derrière le support de fixation.
  7. Alinee les fentes du module SLD avec les crochets du support de fixation comme montré dans la Fig. 6 et insérez le SLD dans le support. Tournez le SLD sur quelques degrés vers la droite pour le verrouiller.

3. Conecte el adaptador del cable de suministro al alojamiento de los cables de suministro. Use las tuercas para cables incluidas, conecte el cable negro del arnés al cable de suministro vivo y conecte el cable blanco del arnés al cable de suministro neutro. Conecte el cable a tierra (ajustado al soporte) al cable a tierra de la caja de empalme usando las tuercas para cable incluidas (Fig. 3).
4. Installez l'adaptateur de fil d'alimentation à l'arrière de la boîte de jonction, comme illustré à la Fig. 5A.
5. Alinee los orificios adecuados (Fig. 4) en el soporte de montaje con los orificios de la caja de empalme. Utilizando dos de los destornilladores largos (ya sea el n° 6 o el n° 8, dependiendo del tamaño de los orificios de su caja de empalme) adjunte el soporte de montaje a la caja de empalme. Ajuste los tornillos hasta que el soporte quede al ras del techo. No ajuste por demás los tornillos para que el aplique no quede muy tirante en el techo (Fig. 5). Para que sea apto para ubicaciones húmedas, el accesorio debe quedar al ras con el techo.
6. Conecte el enchufe naranja del arnés del cable de suministro al cable naranja de la lámpara retrofit con LED y acomode la conexión naranja detrás del soporte de montaje.
7. Alinee las ranuras del SLD a los ganchos del soporte de montaje como se muestra en la Fig. 6 y encastre el SLD en el soporte. Gire el SLD unos grados hacia la derecha para fijarlo.

Fig. 4



Junction box mounting holes for different size junction boxes  
 Montage boîte de jonction trous pour différentes boîtes de jonction de taille  
 Agujeros de montaje Caja de conexiones para diferentes cajas de conexiones de tamaño

Fig. 5a

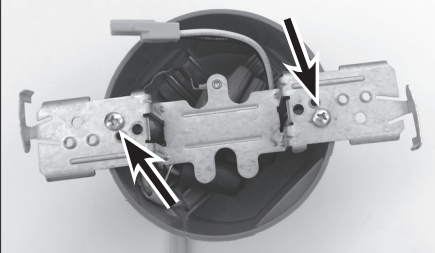


Fig. 5b

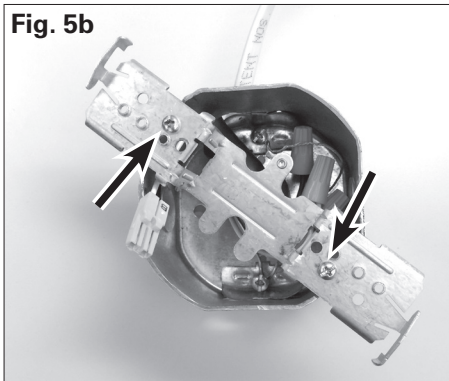


Fig. 5c

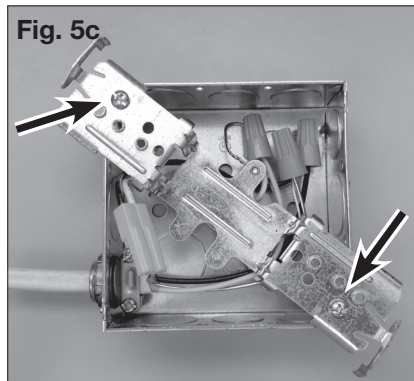
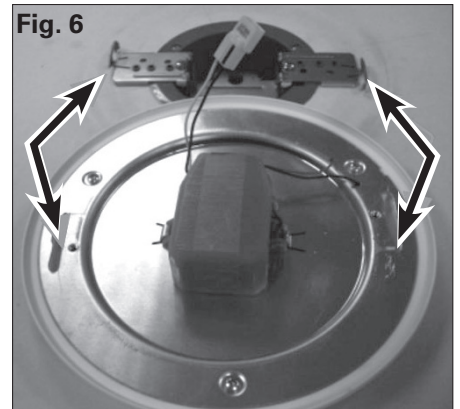


Fig. 6



**Mounting to recessed housings**

For 6" housings with torsion spring receiving brackets (see HOUSINGS section of these instructions for a listing of the most common housings):

1. Locate the alignment arrow on the mounting bracket and the 6 inch arrow on the torsion spring clip and align the two marks Fig. 7).
2. Use one of the provided #8-32 x ¼ in. screws to attach the torsion spring bracket and the green ground wire to the mounting bracket (Fig. 7).
3. Repeat steps 1-2 to attach the second torsion spring bracket.

For 5" housings with torsion spring receiving brackets (see HOUSINGS section of these instructions for a listing of the most common housings):

1. Locate the arrow mark on the mounting bracket and the 5 inch arrow mark on the torsion spring clip and align the two marks (Fig. 8).
2. Use one of the provided #8-32 x ¼ in. screws to attach the torsion spring bracket and the green ground wire to the mounting bracket (Fig. 8).
3. Repeat steps 1 and 2 for second bracket to attach the second torsion spring bracket.

For 6" housings without torsion spring receiving brackets (see HOUSINGS section of these instructions for a listing for the most common housings):

1. Attach one of the friction mount clips to the outermost position on the mounting bracket using one of the provided #8-32 x ¼ in. screws (Fig. 9).
2. Repeat step 1 for the second clip but install the green ground wire under the screw.

**Montage sur boîtier encastrés**

Pour un boîtiers de 15,2 cm (6 po) avec supports récepteurs pour ressort de torsion (consultez « BOÎTIERS » de ces instructions pour connaître la liste des boîtiers les plus populaires) :

1. Repérez la flèche d'alignement du support de fixation et la flèche de 15,2 cm (6 po) de la pince du ressort de torsion et alignez les deux marques (Fig. 7).
2. Utilisez une des vis no 8 de 32 x 1/4 po fournies pour fixer le support du ressort de torsion et le fil de mise à la terre vert au support de fixation (Fig. 7).
3. Répétez les étapes 1 et 2 pour fixer le deuxième support du ressort de torsion.

Pour un boîtiers de 12,7 cm (5 po) avec supports récepteurs pour ressort de torsion (consultez « BOÎTIERS » de ces instructions pour connaître la liste des boîtiers les plus populaires) :

1. Repérez la flèche d'alignement du support de fixation et la flèche de 12,7 cm (5 po) de la pince du ressort de torsion et alignez les deux marques (Fig. 8).
2. Utilisez une des vis no 8 de 32 x 1/4 po fournies pour fixer le support du ressort de torsion et le fil de mise à la terre vert au support de fixation (Fig. 8).
3. Répétez les étapes 1 et 2 pour fixer le deuxième support du ressort de torsion.

Pour un boîtiers de 15,2 cm (6 po) sans supports récepteurs pour ressort de torsion (consultez « BOÎTIERS » de ces instructions pour connaître la liste des boîtiers les plus populaires) :

1. Fixez l'une des fixations à ressort sur la partie la plus externe du support de fixation en utilisant l'une des vis no 8 de 32 x 1/4 po fournies (Fig. 9).
2. Répétez l'étape 1 pour la deuxième fixation en prenant soin de positionner le fil de mise à la terre vert sous la vis.

**Montaje en alojamientos empotradas**

Para alojamientos de 6" con soportes receptores de empuje (ver sección ALOJAMIENTOS de estas instrucciones para ver el listado de las alojamientos más comunes):

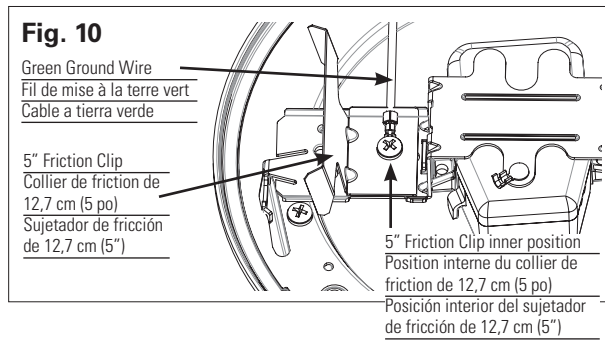
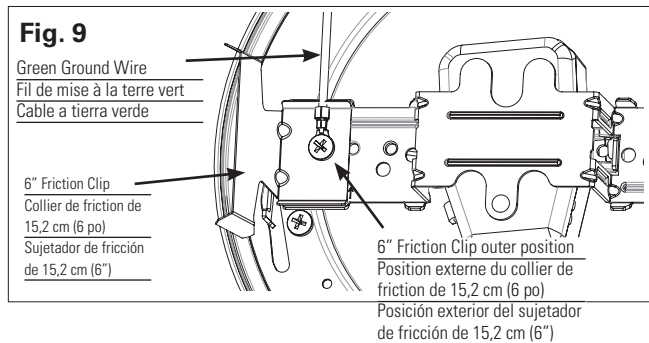
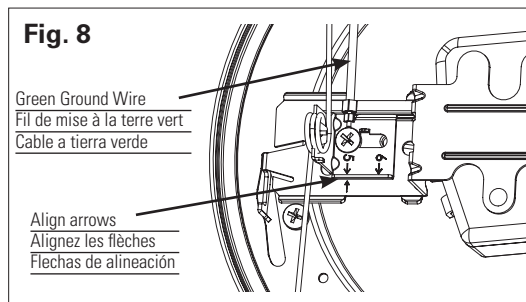
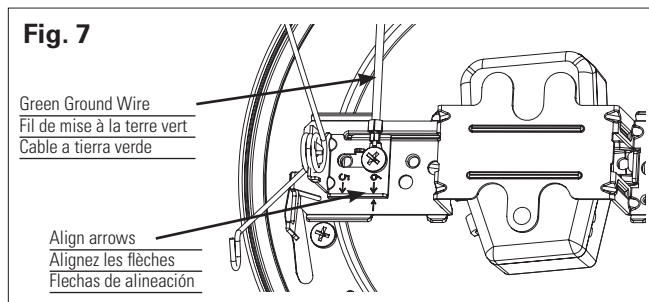
1. Ubique la flecha de alineación en el soporte de montaje y la flecha de 6 pulgadas en el sujetador de resorte de empuje y alinee las dos marcas (Fig. 7).
2. Use uno de los tornillos nº 8-32 x ¼ pulgadas provistos para ajustar el sujetador de resorte de empuje y el cable a tierra verde al soporte de montaje (Fig. 7).
3. Repita los pasos 1 y 2 para ajustar el segundo sujetador de resorte de empuje.

Para alojamientos de 5" con soportes receptores de empuje (ver sección ALOJAMIENTOS de estas instrucciones para ver el listado de las alojamientos más comunes):

1. Ubique la marca de la flecha en el soporte de montaje y la flecha de 5 pulgadas en el sujetador de resorte de empuje y alinee las dos marcas (Fig. 8).
2. Use uno de los tornillos nº 8-32 x ¼ pulgadas provistos para ajustar el sujetador de resorte de empuje y el cable a tierra verde al soporte de montaje (Fig. 8).
3. Repita los pasos 1 y 2 para el segundo sujetador para ajustar el segundo soporte de resorte de empuje.

Para alojamientos de 6" con soportes de empuje receptores (ver sección ALOJAMIENTOS de estas instrucciones para ver el listado de las alojamientos más comunes):

1. Ajuste una de los sujetadores de montaje de fricción a la posición más extrema del soporte de montaje usando uno de los tornillos nº 8-32 x ¼ pulgadas provistos (Fig. 9).
2. Repita el paso 1 para el segundo sujetador pero instale el cable a tierra verde debajo del tornillo.



**For 5" housings without torsion spring receiving brackets (see HOUSINGS section of these instructions for a listing of the most common housings):**

1. Attach one of the friction mount clips to the innermost position on the mounting bracket using one of the provided #8-32 x ¼ in. screws (Fig. 10).
2. Repeat step 1 for the second clip but install the green ground wire under the screw.

**GROUND WIRE ATTACHMENT IN RECESSED HOUSINGS**

**NOTE:** Green ground wire must be securely installed to the housing. Three connection methods shown below.

1. For ground connection from SLD to housing, use provided green ground wire.
2. Connect other end of green ground wire to housing. Connection to housing may vary depending on model. Three connection methods are described below.
  - Use existing screw inside housing (Fig. 11).
  - Use supplied #8 nut on existing stud (Fig. 12).
  - Use supplied #8 screw in existing hole (Fig. 13).

**Pour un boîtier de 12,7 cm (5 po) sans supports récepteurs pour ressort de torsion (consultez « BOÎTIERS » de ces instructions pour connaître la liste des boîtiers les plus populaires) :**

1. Fixez l'une des fixations à ressort sur la partie la plus interne du support de fixation en utilisant l'une des vis no 8 de 32 x 1/4 po fournies (Fig. 10).
2. Répétez l'étape 1 pour la deuxième fixation en prenant soin de positionner le fil de mise à la terre vert sous la vis.

**RACCORDEMENT DU FIL DE MISE À LA TERRE AUX BOÎTIERS ENCASTRÉS**

**REMARQUE :** Le fil de mise à la terre vert doit être installé solidement au boîtier. Consultez les méthodes de raccordement illustrées ci-dessous.

1. Utilisez le fil de mise à la terre vert fourni pour effectuer la connexion de mise à la terre au boîtier de module DEL du boîtier.
2. Raccordez l'autre extrémité du fil de mise à la terre vert au boîtier. Le raccordement au boîtier peut être différent selon le modèle. Les trois méthodes de raccordement sont décrites ci-dessous.
  - Utilisez la vis installée à l'intérieur du boîtier (Fig. 11).
  - Utilisez l'écrou no 8 fourni sur le plot de contact existant (Fig. 12)
  - Utilisez la vis no 8 fournie dans l'orifice existant (Fig. 13).

**Para alojamientos de 5" sin soportes receptores de empuje (ver sección ALOJAMIENTOS de estas instrucciones para ver el listado de las alojamientos más comunes):**

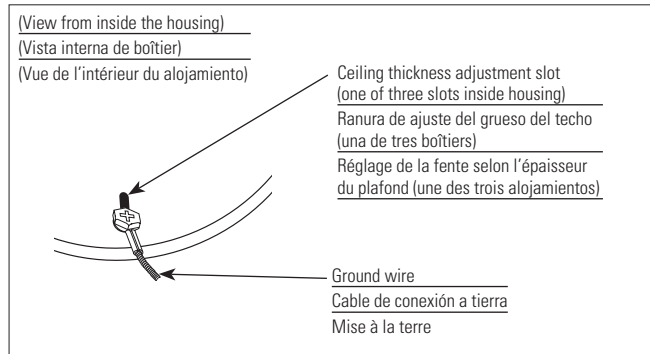
1. Ajuste uno de los sujetadores de montaje de fricción en la posición más recóndita del soporte de montaje usando uno de los tornillos n° 8-32 x ¼ pulgadas provistos (Fig. 10).
2. Repita el paso 1 para el segundo sujetador pero instale el cable a tierra verde debajo del tornillo.

**AJUSTE DEL CABLE A TIERRA EN ALOJAMIENTOS EMPOTRADAS**

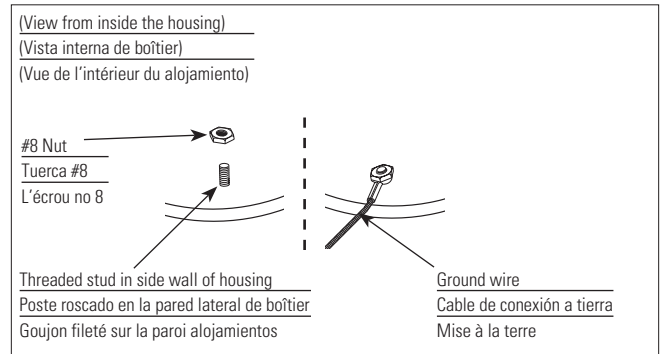
**NOTA:** El cable a tierra verde debe estar conectado en forma segura a la alojamientos. A continuación se muestran tres métodos de conexión.

1. Para la conexión a tierra de la lámpara con LED a una alojamiento, use el cable a tierra verde provisto.
2. Conecte el otro extremo del cable a tierra a la alojamiento. La conexión a la alojamiento puede variar según el modelo. A continuación se describen tres métodos de conexión.
  - Utilice el tornillo existente dentro de la alojamiento (Fig. 11).
  - Utilice la tuerca n° 8 provista en el pasador existente (Fig. 12).
  - Utilice el tornillo n° 8 provisto en el orificio existente (Fig. 13).

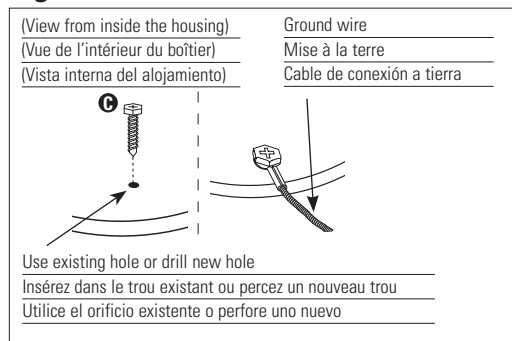
**Fig. 11**



**Fig. 12**



**Fig. 13**



### SLD INSTALLATION OR RETROFIT INTO E26 EDISON SCREW BASE RECESSED HOUSINGS

**NOTE:** Confirm luminaire is compatible with SLD6 module series. A listing of the most common housings is provided in the HOUSINGS section of these instructions.

1. Remove mounting bracket and plate from inside existing recessed housing (if installed).
- 1a. Ensure bottom edge of housing is flush with ceiling. Adjust height if necessary to ensure a tight finish.
2. Release socket from the housing plate (if installed).
3. Screw Edison base adapter into existing Edison base socket in housing (Fig. 14).
4. Plug orange connector on SLD into the orange connector on Edison screwbase adapter (Fig. 15).
6. Squeeze the torsion springs together as shown and install into torsion spring brackets inside recessed housing (Fig. 16 and 17).
- 5a. If using friction clips, while wearing gloves squeeze opposing clips together until clips fit inside housing then carefully insert SLD into housing allowing springs to expand to hold SLD in housing.
6. Carefully route wires into fixture and push SLD up flush to ceiling surface.

### L'INSTALLATION OU POST-CÂBLAGE SLD DANS LES BOÎTIERS ENCASTRÉS À BASE VISSABLE E26 EDISON

**REMARQUE :** Confirmez la compatibilité du boîtier avec le boîtier de module SLD6. Une liste des boîtiers les plus populaires est fournie au chapitre « BOÎTIERS » de ces instructions.

1. Retirez la plaque de fixation et la plaque installées à l'intérieur du boîtier encastré (si installées).
- 1a. Assurez-vous que le bord inférieur du boîtier est à niveau avec le plafond. Ajustez la hauteur si nécessaire pour assurer une installation hermétique.
2. Dégagez la douille de la plaque (si installée).
3. Vissez l'adaptateur de culot à vis Edison dans le boîtier (Fig. 14).
4. Raccordez le connecteur orange du boîtier de module DEL SLD6 au connecteur orange de l'adaptateur du culot à vis (Fig. 15).
5. Pressez les ressorts de torsion, comme illustré, et insérez-les dans les supports de ressort de torsion à l'intérieur du boîtier encastré (Fig. 16 et 17).
- 5a. Si vous utilisez des colliers de friction, enfillez des gants et pressez et rapprochez les pinces jusqu'à ce que ces dernières puissent être insérées à l'intérieur du boîtier puis insérez le boîtier de module SLD dans le boîtier en relâchant les ressorts jusqu'à ce que le boîtier de module SLD soit soutenu par le logement.
6. Acheminez avec soin les fils dans le luminaire et poussez le module SLD vers le haut pour qu'il affleure la surface du plafond.

### INSTALACIÓN DE SLD O ADAPTADOR EN UN ALOJAMIENTO EMPOTRADO EDISON E26 CON BASE ENROSCABLE

**NOTA:** Confirme que la alojamiento es compatible con el módulo de lámparas SLD6. Se proporciona una lista de las alojamientos más comunes en la sección ALOJAMIENTOS de estas instrucciones.

1. Retire el soporte de montaje y la placa desde el interior de la alojamiento empotrada existente (si están instalados).
- 1a. Asegúrese de que el extremo inferior de la alojamiento esté al ras del techo. Ajuste la altura si es necesario para asegurar un acabado ajustado.
2. Libere el cubo de la placa (si está instalada).
3. Atornille el adaptador de base Edison en el cubo de la base Edison existente de la alojamiento (Fig. 14).
4. Enchufe el conector naranja al módulo de lámparas con LED SLD6 en el conector naranja del adaptador para base atornillable (Fig. 15).
5. Apriete los resortes de empuje al mismo tiempo como se muestra en la figura e instale en los soportes de resortes de empuje dentro de la alojamiento empotrada (Fig. 16 y 17).
- 5a. Si está utilizando sujetadores de fricción, mientras usa guantes apriete los sujetadores opuestos juntos hasta que los sujetadores encajen en la alojamiento. Luego, inserte con cuidado el módulo SLD en la alojamiento permitiendo que los resortes se expandan para sostener el módulo de lámparas con LED SLD en el alojamiento.
6. Con cuidado, pase los cables hacia la luminaria y empuje la SLD hacia arriba al ras con la superficie del techo.

Fig. 14

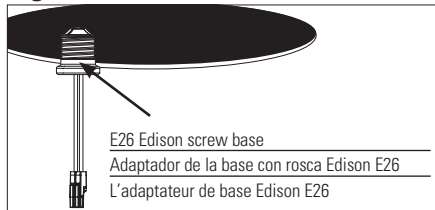


Fig. 15

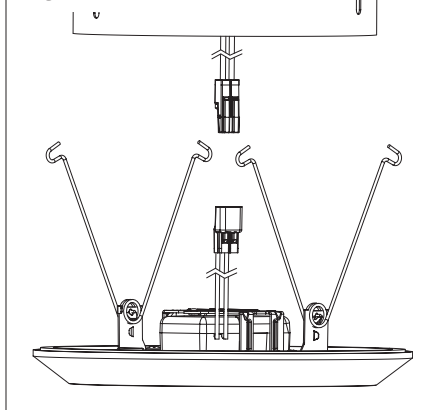


Fig. 16

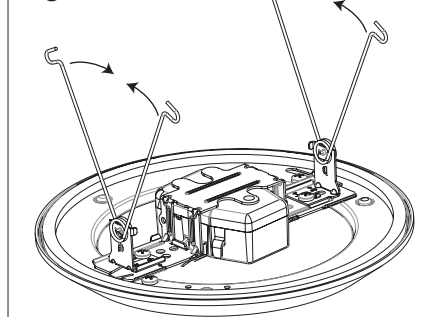
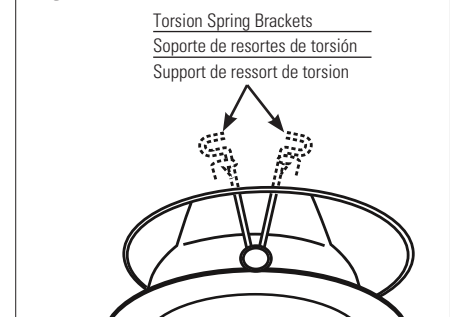


Fig. 17





### **INSTALLATION INTO HALO LED (non-screw base) HOUSINGS H2750x, H550x and H750x SERIES**

NOTE: May be used to meet California Title 24, Washington State Energy Code, and International Energy Conservation Code High Efficacy Compliance.

1. Ensure bottom edge of housing is flush with ceiling. Adjust height if necessary to ensure a tight finish.
2. Plug orange connector on SLD into the orange connector in housing (Fig. 16).
3. Squeeze the torsion springs together as shown and install into torsion spring brackets inside recessed housing (Fig. 16 and 17).
4. Carefully route wires into fixture and push SLD up flush to ceiling surface.

### **REPLACING SLD6 Recessed Housing**

1. With fingertips, pull down firmly on trim ring until module is removed from the housing.
2. Squeeze torsion springs together to remove SLD module. If using friction blades, pull SLD out of housing slowly.
3. Disconnect SLD wiring from recessed housing. (LED connector or screw-in Edison base).

### **Electrical Junction Box**

1. Rotate trim ring counter clockwise and then lower module.
2. Disconnect wiring.

### **5-YEAR LIMITED WARRANTY**

THE FOLLOWING WARRANTY IS EXCLUSIVE AND IN LIEU OF ALL OTHER WARRANTIES, WHETHER EXPRESS, IMPLIED OR STATUTORY INCLUDING, BUT NOT LIMITED TO, ANY WARRANTY OF MERCHANTABILITY OR FITNESS FOR ANY PARTICULAR PURPOSE.

Cooper Lighting, LLC ("Cooper Lighting") warrants to customers that, for a period of five years from the date of purchase, Halo SLD6 products will be free from defects in materials and workmanship. The obligation of Cooper Lighting under this warranty is expressly limited to the provision of replacement products. This warranty is extended only to the original purchaser of the product. A purchaser's receipt or other proof of date of original purchase acceptable to Cooper Lighting. This is required before warranty performance shall be rendered.

This warranty does not apply to Cooper Lighting products that have been altered or repaired or that have been subjected to neglect, abuse, misuse or accident (including shipping damages). This warranty does not apply to products not manufactured by Cooper Lighting which have been supplied, installed, and/or used in conjunction with Cooper Lighting products. Damage to the product caused by replacement bulbs or corrosion or discoloration of brass components are not covered by this warranty.

#### **LIMITATION OF LIABILITY:**

IN NO EVENT SHALL COOPER LIGHTING BE LIABLE FOR SPECIAL, INDIRECT, INCIDENTAL, OR CONSEQUENTIAL DAMAGES (REGARDLESS OF THE

### **INSTALLATION DANS BOÎTIERS (SANS CULOT À VIS) DE SÉRIES H2750x, H550x ET H750x DE HALO®**

REMARQUE : Peut être utilisé pour la conformité à la haute efficacité selon les codes California Title 24, Washington State Energy Code et International Energy Conservation Code.

1. Assurez-vous que le bord inférieur du boîtier est à niveau avec le plafond. Ajustez la hauteur si nécessaire pour assurer une installation hermétique.
2. Branchez le connecteur orange sur le SLD dans le connecteur orange du boîtier (Fig. 16).
3. Pressez les ressorts de torsion, comme illustré, et insérez-les dans les supports de ressort de torsion à l'intérieur du boîtier encastré (Fig. 16 et 17).
4. Acheminez avec soin les fils dans le luminaire et poussez le module SLD vers le haut pour qu'il affleure la surface du plafond.

### **REMPACEMENT SLD6 Boîtier encastré**

1. Du bout des doigts, abaissez fermement l'anneau de garniture jusqu'à ce que le boîtier sorte du logement.
2. Pressez les ressorts de torsion ensemble pour éliminer le SLD. Si vous utilisez des lames à friction, tirez lentement le SLD hors du logement.
3. Déconnecter le câblage de la SLD du boîtier encastré. (Connecteur DEL ou base à culot à vis Edison).

### **Boîte de distribution électrique**

1. Tournez l'anneau de garniture vers la gauche et abaissez le module.
2. Débranchez le câblage.

### **ARANTIE LIMITÉE DE 5 ANS**

LA PRÉSENTE GARANTIE CONSTITUE LA SEULE GARANTIE POUR CE PRODUIT ET PRÉVAUT SUR TOUTE AUTRE GARANTIE, QU'ELLE SOIT EXPRESSE OU TACITE Y COMPRIS, SANS TOUTEFOIS S'Y LIMITER, TOUTE GARANTIE DE QUALITÉ MARCHANDE ET POUR UN USAGE PARTICULIER.

Cooper Lighting, LLC («Cooper Lighting») garantit à ses clients, pendant une période de cinq ans à compter de la date d'achat, que ses produits Cooper Lighting sont exempts de tout défaut de matériaux et de fabrication. En vertu de la présente garantie, l'obligation de Cooper Lighting se limite expressément à fournir des produits de remplacement. La présente garantie n'est proposée qu'à l'acheteur initial du produit. Cooper Lighting requiert un reçu ou autre preuve d'achat qu'elle jugera acceptable sur lequel est indiquée la date de l'achat initial. Cette preuve d'achat est requise pour obtenir l'exécution de la garantie.

La garantie ne s'applique pas aux produits Cooper Lighting qui ont été modifiés ou réparés, ou qui ont fait l'objet d'une négligence ou d'un usage abusif ou inapproprié, ou qui ont été endommagés en raison d'un accident (y compris durant le transport). Cette garantie ne s'applique pas aux produits qui ne sont pas fabriqués par Cooper Lighting et qui ont été fournis, installés et/ou utilisés avec des produits Cooper Lighting. Les

### **INSTALACIÓN EN ALOJAMIENTOS (SIN BASE CON ROSCA) DE LED HALO® SERIE H2750x, H550x AND H750x**

NOTA: Puede utilizarse para cumplir con el Título 24 de California, el Código de energía del estado de Washington y las normas de alta eficiencia del Código Internacional de Conservación de Energía (IECC).

1. Asegúrese de que el extremo inferior de la alojamiento esté al ras del techo. Ajuste la altura si es necesario para asegurar un acabado ajustado.
2. Conecte el conector naranja del SLD en el conector naranja del alojamiento (Fig. 16).
3. Apriete los resortes de empuje al mismo tiempo como se muestra en la figura e instale en los soportes de resortes de empuje dentro de la alojamiento empotrada (Fig. 16 y 17).
4. Con cuidado, pase los cables hacia la luminaria y empuje la SLD hacia arriba al ras con la superficie del techo.

### **REEMPLAZO SLD6 Alojamiento empotrado**

1. Con la punta de los dedos, tire hacia abajo del anillo de terminación de manera firme hasta extraer el módulo del alojamiento.
2. Apriete los resortes de empuje al mismo tiempo para extraer el SLD. Si está utilizando hojas de fricción, extraiga despacio el SLD del alojamiento.
3. Desconecte el cableado del SLD desde el alojamiento empotrado. (conector LED o base Edison atornillable).

### **Caja de empalmes eléctricos**

1. Gire el anillo de corte en sentido antihorario y luego baje el módulo.
2. Desconecte el cableado.

### **ARANTIE LIMITÉE DE 5 ANS**

LA PRÉSENTE GARANTIE CONSTITUE LA SEULE GARANTIE POUR CE PRODUIT ET PRÉVAUT SUR TOUTE AUTRE GARANTIE, QU'ELLE SOIT EXPRESSE OU TACITE Y COMPRIS, SANS TOUTEFOIS S'Y LIMITER, TOUTE GARANTIE DE QUALITÉ MARCHANDE ET POUR UN USAGE PARTICULIER.

Cooper Lighting, LLC («Cooper Lighting») garantit à ses clients, pendant une période de cinq ans à compter de la date d'achat, que ses produits Cooper Lighting sont exempts de tout défaut de matériaux et de fabrication. En vertu de la présente garantie, l'obligation de Cooper Lighting se limite expressément à fournir des produits de remplacement. La présente garantie n'est proposée qu'à l'acheteur initial du produit. Cooper Lighting requiert un reçu ou autre preuve d'achat qu'elle jugera acceptable sur lequel est indiquée la date de l'achat initial. Cette preuve d'achat est requise pour obtenir l'exécution de la garantie.

La garantie ne s'applique pas aux produits Cooper Lighting qui ont été modifiés ou réparés, ou qui ont fait l'objet d'une négligence ou d'un usage abusif ou inapproprié, ou qui ont été endommagés en raison d'un accident (y compris durant le transport). Cette garantie ne s'applique pas aux produits qui ne sont pas fabriqués

FORM OF ACTION, WHETHER IN CONTRACT, STRICT LIABILITY, OR IN TORT INCLUDING NEGLIGENCE), NOR FOR LOST PROFITS; NOR SHALL THE LIABILITY OF COOPER LIGHTING FOR ANY CLAIMS OR DAMAGE ARISING OUT OF OR CONNECTED WITH THESE TERMS OR THE MANUFACTURE, SALE, DELIVERY, USE, MAINTENANCE, REPAIR OR MODIFICATION OF COOPER LIGHTING PRODUCTS, OR SUPPLY OF ANY REPLACEMENT PARTS THEREFORE, EXCEED THE PURCHASE PRICE OF COOPER LIGHTING PRODUCTS GIVING RISE TO A CLAIM. NO LABOR CHARGES WILL BE ACCEPTED TO REMOVE OR INSTALL FIXTURES.

All returned products must be accompanied by a Return Goods Authorization Number issued by the Company and must be returned freight prepaid. Any product received without a Return Goods Authorization Number from the Company will be refused.

Cooper Lighting, LLC is not responsible for merchandise damaged in transit. Repaired or replaced products shall be subject to the terms of this warranty and are inspected when packed. Evident or concealed damage that is made in transit should be reported at once to the carrier making the delivery and a claim filed with them.

Reproductions of this document without prior written approval of Cooper Lighting, LLC are strictly prohibited.

dommages au produit causés par une ampoule de rechange ou la corrosion, et la décoloration des pièces de laiton ne sont pas couverts par cette garantie.

LIMITATION DES RESPONSABILITÉS : COOPER LIGHTING NE SERA EN AUCUN CAS TENU RESPONSABLE DES DOMMAGES SPÉCIAUX, INDIRECTS, ACCESSOIRES ET CONSÉCUTIFS (QUELLE QUE SOIT LA RAISON, MÊME SI CETTE RESPONSABILITÉ REPOSE SUR UN CONTRAT, LA RESPONSABILITÉ STRICTE, OU DES DÉLITS, Y COMPRIS LA NÉGLIGENCE), NI POUR LA PERTE DE PROFITS, ET MÊME SI LA RESPONSABILITÉ DE COOPER LIGHTING POUR DES RÉCLAMATIONS OU DES DOMMAGES FAIT SUITE À LA PRÉSENTE GARANTIE OU EST LIÉE AUX MODALITÉS DES PRÉSENTES, À LA FABRICATION, À LA VENTE, À LA LIVRAISON, À L'UTILISATION, À L'ENTRETIEN, À LA RÉPARATION, OU À LA MODIFICATION DE PRODUITS COOPER LIGHTING, OU À LA FOURNITURE DE TOUTE PIÈCE DE RECHANGE CONNEXE, LE COÛT DES DOMMAGES NE PEUT DÉPASSER LE COÛT D'ACHAT DU PRODUIT COOPER LIGHTING FAISANT L'OBJET DE LA RÉCLAMATION AU TITRE DE LA PRÉSENTE GARANTIE. AUCUN FRAIS DE MAIN-D'OEUVRE NE SERA REMBOURSÉ POUR ENLEVER OU INSTALLER UN BOÎTIER.

Tout produit retourné doit comporter un numéro d'autorisation de retour de produit fourni par l'entreprise et être expédié port payé. Nous refuserons tout produit qui n'est pas accompagné d'un numéro d'autorisation de retour de produit fourni par l'entreprise.

Cooper Lighting, LLC n'est pas responsable de la marchandise endommagée durant le transport. Les produits réparés ou remplacés seront soumis aux modalités de la présente garantie et seront inspectés au moment d'être emballés. Tout dommage apparent ou non survenant pendant le transport doit être signalé immédiatement au transporteur effectuant la livraison et une réclamation doit être adressée à ce dernier.

La reproduction de ce document est strictement interdite sans l'autorisation préalable par écrit de Cooper Lighting, LLC.

par Cooper Lighting et qui ont été fournis, installés et/ou utilisés avec des produits Cooper Lighting. Les dommages au produit causés par une ampoule de rechange ou la corrosion, et la décoloration des pièces de laiton ne sont pas couverts par cette garantie.

LIMITATION DES RESPONSABILITÉS : COOPER LIGHTING NE SERA EN AUCUN CAS TENU RESPONSABLE DES DOMMAGES SPÉCIAUX, INDIRECTS, ACCESSOIRES ET CONSÉCUTIFS (QUELLE QUE SOIT LA RAISON, MÊME SI CETTE RESPONSABILITÉ REPOSE SUR UN CONTRAT, LA RESPONSABILITÉ STRICTE, OU DES DÉLITS, Y COMPRIS LA NÉGLIGENCE), NI POUR LA PERTE DE PROFITS, ET MÊME SI LA RESPONSABILITÉ DE COOPER LIGHTING POUR DES RÉCLAMATIONS OU DES DOMMAGES FAIT SUITE À LA PRÉSENTE GARANTIE OU EST LIÉE AUX MODALITÉS DES PRÉSENTES, À LA FABRICATION, À LA VENTE, À LA LIVRAISON, À L'UTILISATION, À L'ENTRETIEN, À LA RÉPARATION, OU À LA MODIFICATION DE PRODUITS COOPER LIGHTING, OU À LA FOURNITURE DE TOUTE PIÈCE DE RECHANGE CONNEXE, LE COÛT DES DOMMAGES NE PEUT DÉPASSER LE COÛT D'ACHAT DU PRODUIT COOPER LIGHTING FAISANT L'OBJET DE LA RÉCLAMATION AU TITRE DE LA PRÉSENTE GARANTIE. AUCUN FRAIS DE MAIN-D'OEUVRE NE SERA REMBOURSÉ POUR ENLEVER OU INSTALLER UN BOÎTIER.

Tout produit retourné doit comporter un numéro d'autorisation de retour de produit fourni par l'entreprise et être expédié port payé. Nous refuserons tout produit qui n'est pas accompagné d'un numéro d'autorisation de retour de produit fourni par l'entreprise.

Cooper Lighting, LLC n'est pas responsable de la marchandise endommagée durant le transport. Les produits réparés ou remplacés seront soumis aux modalités de la présente garantie et seront inspectés au moment d'être emballés. Tout dommage apparent ou non survenant pendant le transport doit être signalé immédiatement au transporteur effectuant la livraison et une réclamation doit être adressée à ce dernier.

La reproduction de ce document est strictement interdite sans l'autorisation préalable par écrit de Cooper Lighting, LLC.

**Eaton**  
1000 Eaton Boulevard  
Cleveland, OH 44122  
United States  
Eaton.com

Electrical Sector  
1121 Highway 74 South  
Peachtree City, GA 30269  
Eaton.com

© 2015 Eaton  
All Rights Reserved  
Printed in USA  
Publication No. ADV150135

Eaton is a registered trademark.

All trademarks are property of their respective owners.