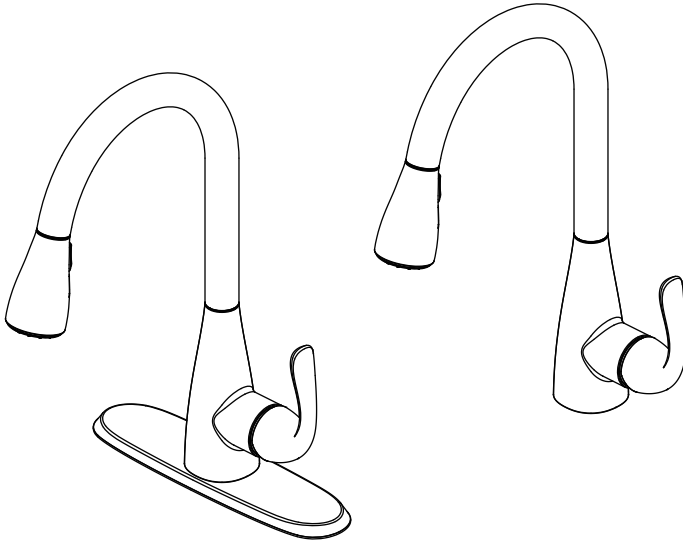


# INSTALLATION AND CARE GUIDE

---

## PULL-DOWN KITCHEN FAUCET



### Questions, problems, missing parts?

Before returning to the store, call Glacier Bay Customer Service  
8 a.m. - 7 p.m., EST, Monday - Friday  
9 a.m. - 6 p.m., EST, Saturday

1-855-HD-GLACIER (1-855-434-5224)

[HOMEDEPOT.COM/GLACIERBAY](http://HOMEDEPOT.COM/GLACIERBAY)

---

### THANK YOU

*We appreciate the trust and confidence you have placed in Glacier Bay through the purchase of this kitchen faucet. We strive to continually create quality products designed to enhance your home. Visit us online to see our full line of products available for your home improvement needs. Thank you for choosing Glacier Bay!*

# Table of Contents

Important Information .....	2	Installation .....	4
Warranty .....	2	Operation.....	7
Pre-Installation.....	2	Care and Cleaning .....	8
Planning Installation .....	2	Troubleshooting.....	8
Tools and Hardware Required .....	2	Service Parts.....	9
Package Contents .....	3		

## Important Information

- Observe all local plumbing and building codes.
- Cover the sink drain to avoid losing any parts.
- Review the care and cleaning section included in this guide.

## Warranty

### LIMITED LIFETIME WARRANTY

Glacier Bay products are manufactured with superior quality standards and workmanship and are backed by our limited lifetime warranty. Glacier Bay products are warranted to the original consumer purchaser to be free of defects in materials or workmanship. We will replace FREE OF CHARGE any product or parts that prove defective. Simply, return the product / part to any of The Home Depot retail locations or call 1-855-HD-GLACIER (1-855-434-5224) to receive the replacement item. Proof of purchase (original sales receipt) from the original consumer purchaser must be made available for all Glacier Bay warranty claims.

This warranty excludes incidental/inconsequential damages and failures due to misuse, abuse or normal wear and tear. This warranty excludes all industrial, commercial & business usage, whose purchasers are hereby, extended a five year limited warranty from the date of purchase, with all other terms of this warranty applying except the duration of warranty.

Some states and provinces do not allow the exclusion or limitation of incidental or consequential damages, so the above limitations may not apply to you. This warranty gives you specific legal rights and you may also have other rights that vary from state to state and province to province. Please see a store or contact 1-855-HD-GLACIER for more details.

## Pre-Installation

### PLANNING INSTALLATION

Before beginning the installation of this product, ensure all parts are present. Compare parts with the Package Contents list. If any part is missing or damaged, do not attempt to install the product. Contact Customer Service for replacement parts..

### TOOLS AND HARDWARE REQUIRED



Adjustable wrench



Safety goggles



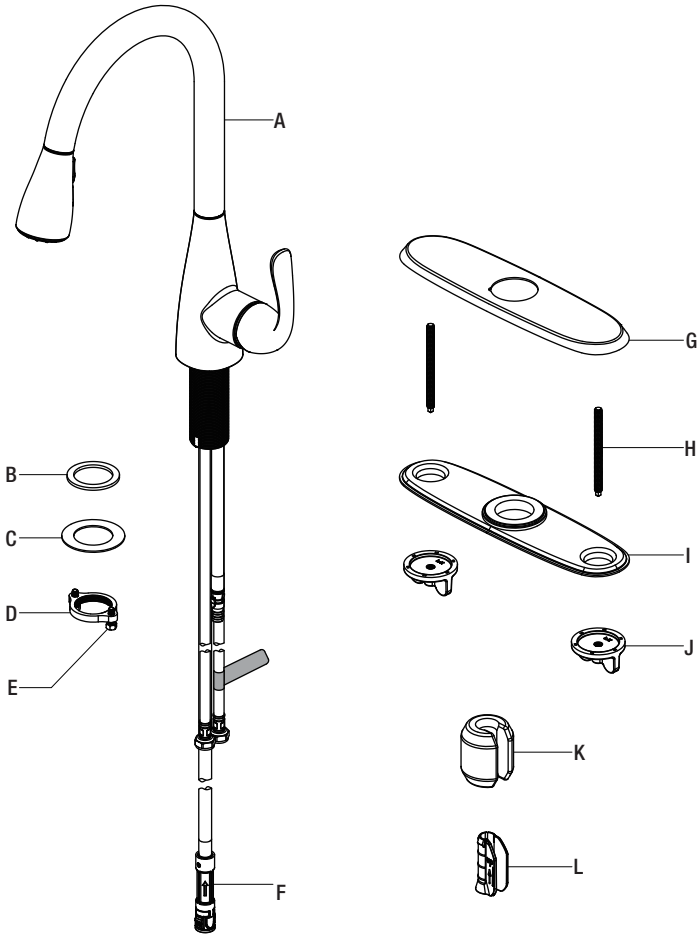
Phillips screwdriver



Silicone sealant

# Pre-Installation (continued)

## PACKAGE CONTENTS



Part	Description	Quantity
A	Faucet assembly	1
B	Rubber washer	1
C	Metal washer	1
D	Nut	1
E	Screw	2
F	Quick connector	1

Part	Description	Quantity
G	Escutcheon	1
H	Bolt	2
I	Gasket	1
J	Mounting nut	2
K	Weight	1
L	Weight clip	1

# Installation

## 1 Installing the faucet assembly



**CAUTION:** Always shut off the water supply before removing an existing faucet or replacing any part of a faucet. Open the faucet handle to relieve water pressure and ensure that the water is completely shut off.

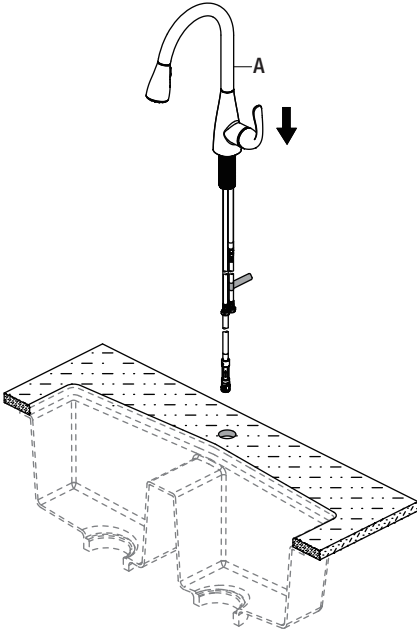
- Shut off the water supply. Remove the old faucet. Clean the mounting surface.
- Unscrew the nut (D), and remove the washers (B & C).

### 1a



**NOTE:** This step is for no escutcheon installation (optional).

- Insert the faucet assembly (A) through the hole in the sink.

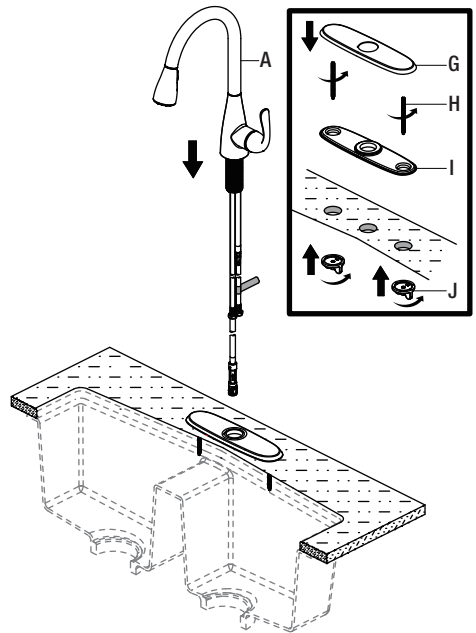


### 1b



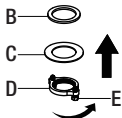
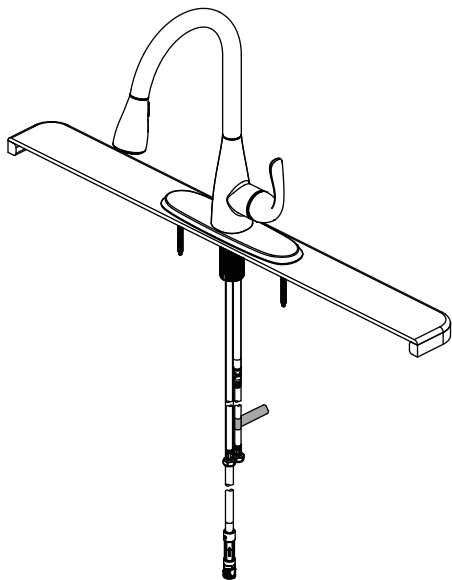
**NOTE:** This step is for escutcheon installation (optional). If the sink is uneven, use silicone under the gasket (I).

- Screw the bolts (H) into the escutcheon (G) and ensure that the gasket (I) is pressed onto the escutcheon (G) before the escutcheon (G) is installed over the three holes in the sink.
- Secure the escutcheon (G) to the sink using the mounting nuts (J) provided. Hand tighten only.
- Insert the faucet assembly (A) through the hole in the escutcheon (G).



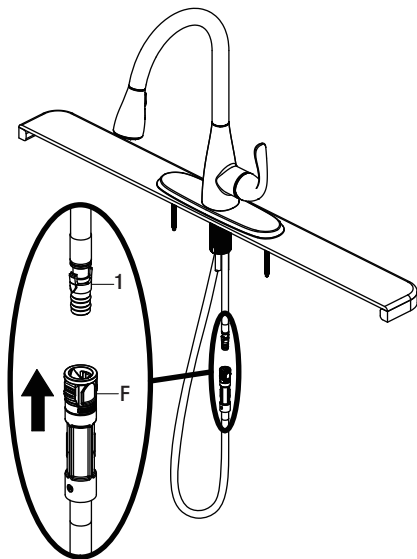
### 2 Securing the faucet assembly

- Install the rubber washer (B), and metal washer (C) onto the threaded mounting shank.
- Thread the nut (D) onto the mounting shank. Lock the nut (D) into position by tightening the screws (E). Do not overtighten.



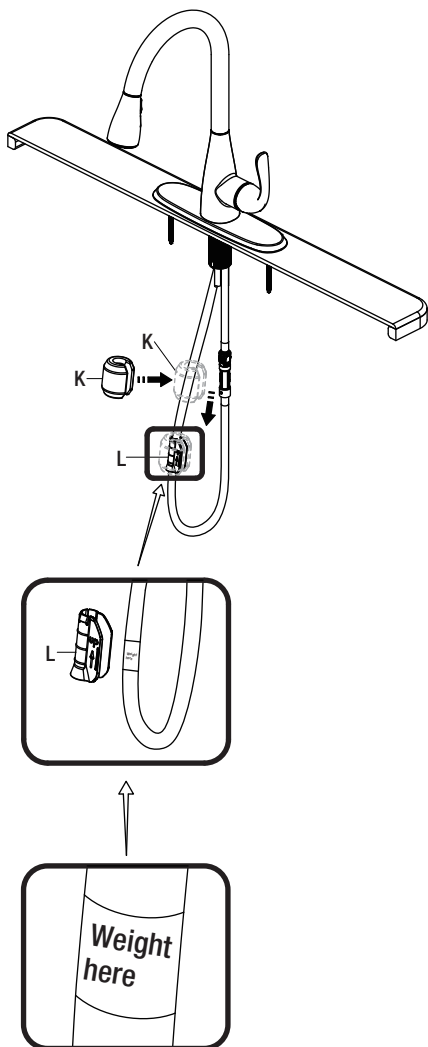
### 3 Attaching the quick connector to the receiving block

- Push the quick connector (F) firmly upward and attach it to the receiving block (1). Pull down moderately to ensure the connection has been made.



### 4 Installing the weight

- Install the weight clip (L) at the point of the hose marking “weight here”.
- Insert the weight (K) onto the clip (L) by sliding it down onto the clip (L).

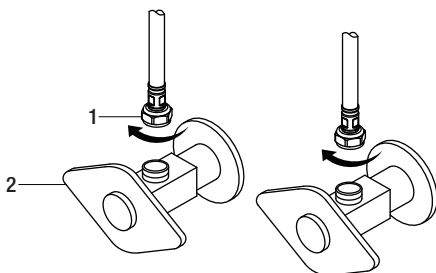


### 5 Making the water supply connections



**NOTE:** The hot side inlet tube is indicated by a label. Avoid twisting wires together or placing the wires close to each other and damaging.

- Thread the nut (1) on the supply line onto the outlet of the water supply valve (2) and tighten with a wrench. Do not overtighten.

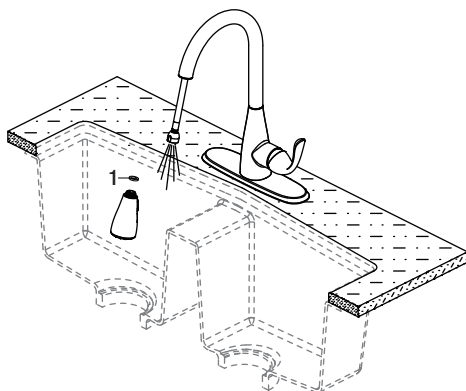


## 1 Flushing and checking for leaks



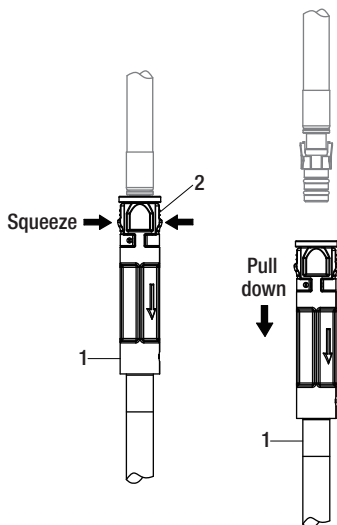
**IMPORTANT:** After installation is completed, turn on the hot and cold water supplies. Check for leaks. Do not lose the gasket (1) in the hose.

- Pull the hose assembly out of the spout and remove the spray head by unscrewing it from the hose in a counterclockwise direction. Be sure to hold the end of the hose down into the sink and turn the faucet to the warm position where it mixes hot and cold water.
- Flush the water lines for one minute. This flushes away any debris that could cause damage to internal parts. Check for leaks.
- Re-tighten any connections if necessary, but do not overtighten. Reinstall the spray head by hand tightening it back onto the spray hose in a clockwise direction.



## 2 Removing the quick connector

- If it is necessary to remove the quick connector (1), squeeze the tabs (2) on the quick connector and then pull down to disconnect.



## Care and Cleaning

- To clean, wipe down with a damp cloth and dry with a towel.
- Do not use abrasive cleaners, steel wool, or harsh chemicals when cleaning this faucet, or the warranty will be voided.

## Troubleshooting

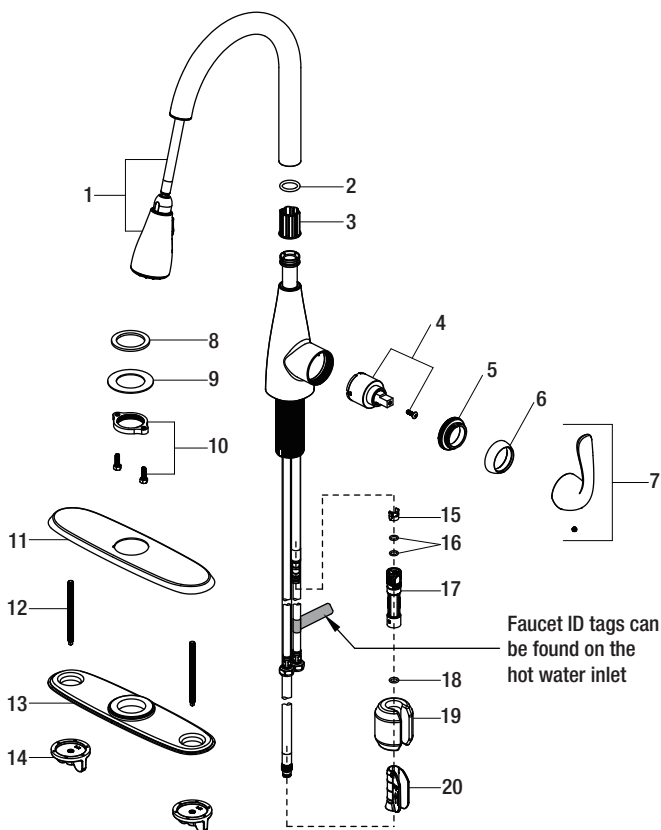


**NOTE:** Refer to the service parts section in this manual for a detailed drawing showing the location of the parts listed below.

Problem	Possible Cause	Solution
There are leaks underneath the handle.	The bonnet nut has come loose and the o-ring on the cartridge is dirty or damaged.	<ul style="list-style-type: none"><li>□ Tighten the bonnet nut. Clean or replace the o-ring.</li></ul>
The aerator leaks or has an inconsistent water flow pattern.	The aerator is dirty or misfitted.  The cartridge may be clogged.	<ul style="list-style-type: none"><li>□ Remove the aerator and check for debris in the aerator screens.</li><li>□ Remove the cartridge and check for debris.</li><li>□ Ensure the aerator is properly installed.</li></ul>
There are leaks from the hose underneath the deck.	The hose and discharge tube connection may be loose.	<ul style="list-style-type: none"><li>□ Tighten the connection between the discharge tube and hose.</li></ul>
The hose does not retract.	The weight is not installed in the appropriate position.	<ul style="list-style-type: none"><li>□ Reinstall or readjust the weight.</li></ul>
The water pressure is low.	The connector underneath the deck is clogged with debris.  The aerator is clogged.	<ul style="list-style-type: none"><li>□ Turn off the water supply and disconnect the connector / aerator.</li><li>□ Unscrew the connector / aerator and clean under running water.</li><li>□ Screw the connector / aerator back.</li><li>□ Test water flow. If water pressure is still low then replace the connector / aerator.</li></ul>
There is no hot or cold water.	The water inlet hose was accidentally kinked during installation and is limiting the water flow through.	<ul style="list-style-type: none"><li>□ Reinstall the water inlet hose.</li></ul>



# Service Parts



Part	Description	Part Number
1	Spray head and Hose	RP38354*
2	O-ring	RP60071
3	Wearable ring	RP70380
4	Cartridge & Screw	RP20094
5	Bonnet nut	RP70533
6	Cap	RP80028*
7	Handle assembly	RP13552*
8	Rubber washer	RP64023
9	Metal washer	RP64024
10	Nut & Screw	RP56123
11	Escutcheon	RP80491*

Part	Description	Part Number
12	Bolt	RP50071
13	Gasket	RP80623
14	Mounting nut	RP56109
15	Block	RP70421
16	O-ring	RP60002
17	Quick connect assembly	RP70479
18	O-ring	RP60089
19	Weight	RP70525
20	Weight clip	RP70590

\*Specify Finish

Many replacement cartridges, aerators, and drain assemblies can be purchased at your local The Home Depot store or online at [HOMEDEPOT.COM](http://HOMEDEPOT.COM)



**Questions, problems, missing parts?**

Before returning to the store, call Glacier Bay Customer Service

8 a.m. - 7 p.m., EST, Monday - Friday

9 a.m. - 6 p.m., EST, Saturday

1-855-HD-GLACIER (1-855-434-5224)

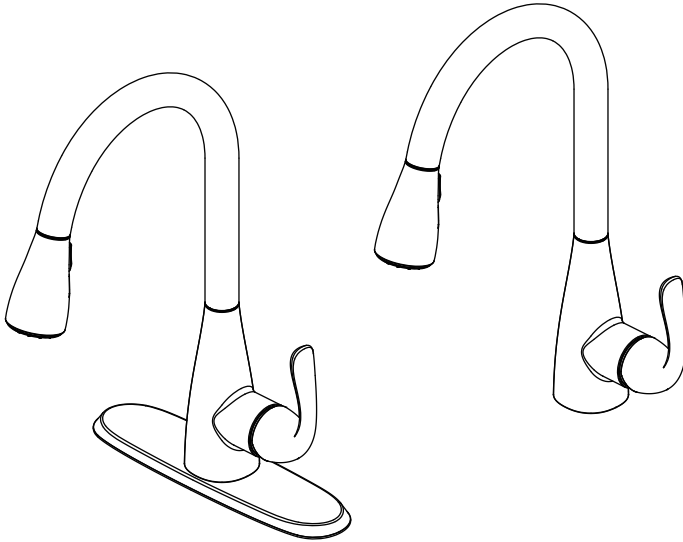
[HOMEDEPOT.COM/GLACIERBAY](https://www.homedepot.com/glacierbay)

Retain this manual for future use.

# GUÍA DE USO Y MANTENIMIENTO

---

## GRIFO RETRÁCTIL PARA COCINA



¿Problemas, preguntas o piezas faltantes?

Antes de regresar a la tienda, llama al servicio al cliente de Glacier Bay de lunes a viernes entre 8 a.m. y 7 p.m. y los sábados entre 9 a.m. y 6 p.m. (hora estándar del Este)

1-855-HD-GLACIER (1-855-434-5224)

[HOMEDEPOT.COM/GLACIERBAY](http://HOMEDEPOT.COM/GLACIERBAY)

---

### **GRACIAS**

*Agradecemos la confianza que has depositado en Glacier Bay al comprar este grifo para cocina. Nos esforzamos por crear continuamente productos de calidad diseñados para mejorar su hogar. Visítanos en Internet para ver nuestra línea completa de productos disponibles para las necesidades de mejoras de tu hogar. ¡Gracias por elegir a Glacier Bay!*

## Tabla de contenido

Información importante .....	12	Instalación .....	14
Garantía.....	12	Funcionamiento .....	17
Pre-instalación .....	12	Cuidado y limpieza .....	18
Planificación de la instalación .....	12	Solución de problemas.....	18
Herramientas y herrajes necesarios.....	12	Piezas de repuesto .....	19
Contenido del paquete .....	13		

## Información importante

- Cumple con todos los códigos locales de construcción y de plomería.
- Cubre el drenaje del lavabo para evitar que se pierda alguna pieza.
- Consulta la sección de mantenimiento y limpieza incluida en esta guía.

## Garantía

### GARANTÍA LIMITADA DE POR VIDA

Los productos de Glacier Bay están fabricados con normas y mano de obra de calidad superior y están respaldados por nuestra garantía de por vida limitada. Glacier Bay garantiza al comprador consumidor original que sus productos no presentan defectos materiales o de fabricación. Reemplazaremos GRATIS cualquier producto o pieza defectuosos. Simplemente, devuelva el producto o pieza a cualquiera de las tiendas minoristas de The Home Depot o llame al 1-855-HD-GLACIER (1-855-434-5224) para recibir el artículo de reemplazo. El comprobante de compra (recibo de venta original) del comprador consumidor original debe estar disponible para todos los reclamos de garantía de Glacier Bay.

Esta garantía excluye daños y fallos incidentales/consecuenciales debido al mal uso, abuso o desgaste normal por el uso. Esta garantía excluye todos los usos industriales, comerciales y de negocios, a cuyos compradores se les extiende en la presente una garantía limitada de cinco años a partir de la fecha de compra, con todos los otros artículos de esta garantía que aplican excepto la duración de la garantía.

Algunos estados y provincias no permiten la exclusión o la limitación de los daños incidentales o consecuentes, por lo tanto, las limitaciones y exclusiones anteriores podrían no aplicarse a su caso. Esta garantía le otorga derechos legales específicos y también puede tener otros derechos que varían de un estado a otro. Por favor, vaya a una tienda o llame al 1-855-HD-GLACIER para obtener más detalles.

## Pre-instalación

### PLANIFICACIÓN DE LA INSTALACIÓN

Antes de comenzar la instalación de este producto, asegúrate de que no falta ninguna pieza. Compara las piezas con la lista de Contenido del paquete. Si falta alguna pieza o está dañada, no intentes instalar el producto. Comunícate con el servicio al cliente para piezas de repuesto.

### HERRAMIENTAS Y HERRAJES NECESARIOS



Llave ajustable



Gafas de seguridad



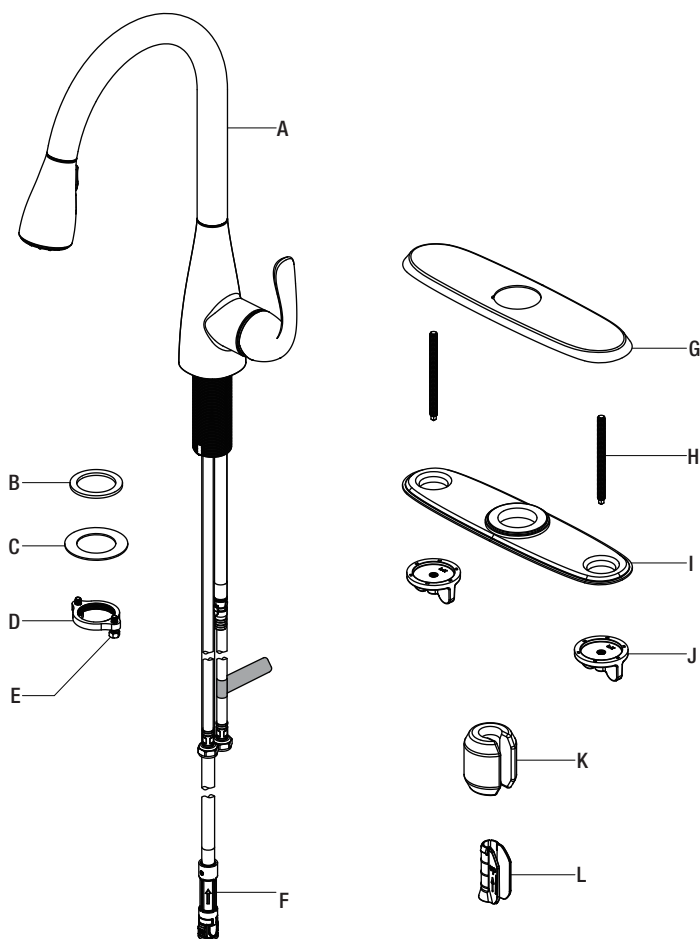
Destornillador Phillips



Sellador de silicona

# Pre-instalación (continuación)

## CONTENIDO DEL PAQUETE



Pieza	Descripción	Cantidad
A	Ensamblaje del grifo	1
B	Arandela de hule	1
C	Arandela metálica	1
D	Tuerca	1
E	Tornillo	2
F	Conector rápido	1

Pieza	Descripción	Cantidad
G	Placa protectora	1
H	Perno	2
I	Junta	1
J	Tuerca de montaje	2
K	Peso	1
L	Sujetador con peso	1

## 1 Cómo instalar el ensamblaje del grifo



**PRECAUCIÓN:** Cierra siempre el suministro de agua antes de retirar un grifo existente o reemplazar alguna parte del mismo. Abre la llave del grifo para liberar la presión de agua y asegúrate de que el suministro de agua esté completamente cerrado.

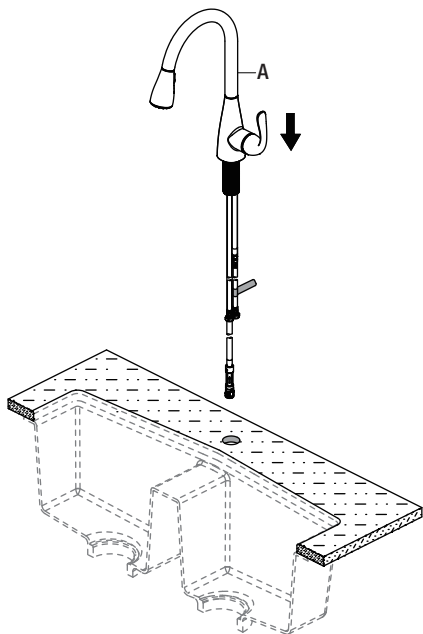
- Cierra el suministro de agua. Retira el grifo anterior. Limpia la superficie de montaje.
- Desenrosca la tuerca (D) y quita las arandelas (B y C).

### 1a



**NOTA:** Este paso es para una instalación sin placa protectora (opcional).

- Coloca el ensamblaje del grifo (A) en el orificio del fregadero.

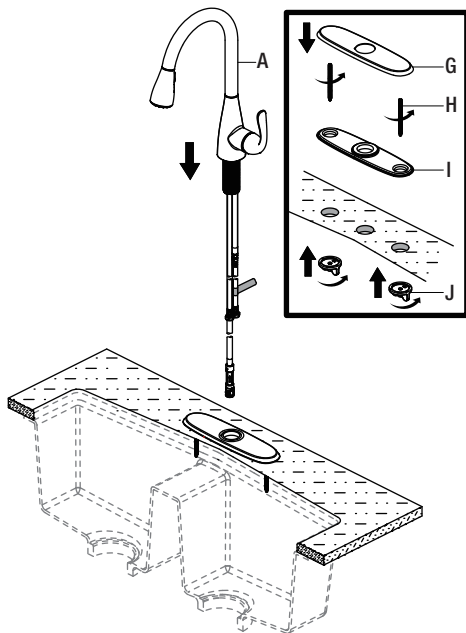


### 1b



**NOTA:** Este paso es para la instalación de la placa protectora (opcional). Si el lavamanos es irregular, usa silicona debajo de la junta (I).

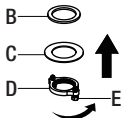
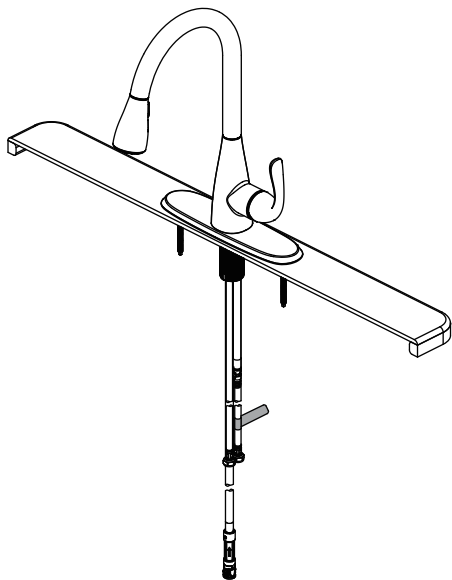
- Atornilla los pernos (H) en la placa protectora (G) y asegúrate de que la junta (I) esté presionada sobre la placa protectora (G) antes de instalar esta última (G) en los tres orificios del fregadero.
- Asegura la placa protectora (G) al fregadero con las tuercas de montaje (J) incluidas. Ajusta sólo manualmente.
- Coloca el ensamblaje del grifo (A) en el orificio de la placa protectora (G).



## Instalación (continuación)

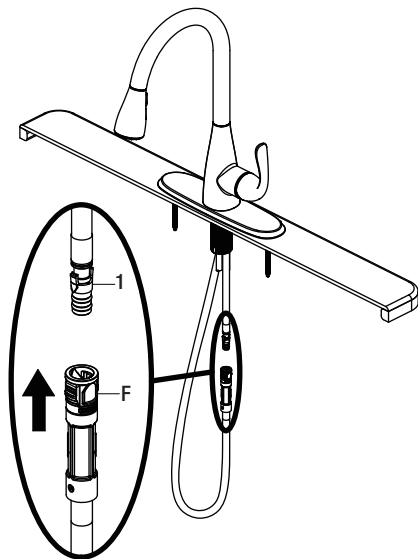
### 2 Cómo fijar el ensamblaje del grifo

- Instala la arandela de goma (B) y la arandela de metal (C) en el vástago de montaje roscado.
- Enrosca la tuerca (D) en el vástago de montaje. Fija la tuerca (D) en posición, apretando los tornillos (E). No aprietes demasiado.



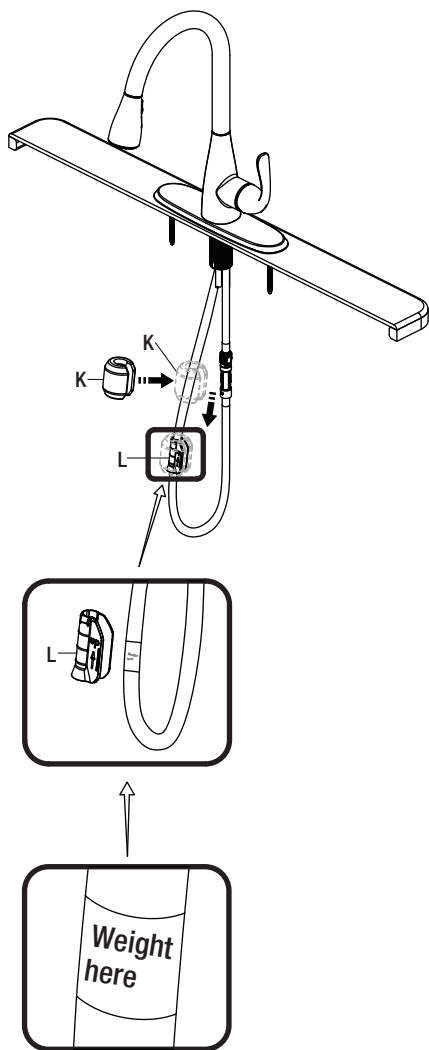
### 3 Cómo montar el conector rápido al bloque receptor

- Presiona firmemente el conector rápido (F) hacia arriba y fíjalo en el bloque receptor (1). Hala hacia abajo ligeramente para asegurar que la conexión es segura.



### 4 Instalar la peso

- Instala el sujetador de la peso (L) en la punta de la manguera marcada "weight here" (peso aquí).
- Inserta la peso (K) en el sujetador (L) deslizándola en el sujetador (L).

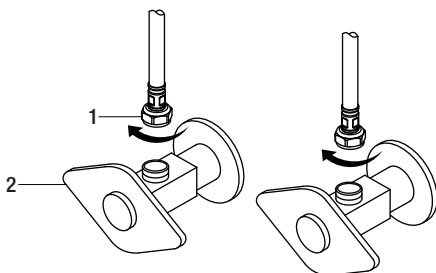


### 5 Cómo hacer las conexiones del suministro de agua



**NOTA:** El tubo de entrada del agua caliente se identifica con una etiqueta. Evita enroscar los cables juntos o colocarlos cerca y evita dañarlos.

- Enroscar la tuerca (1) de la línea de suministro en la salida de la válvula de suministro de agua (2) y aprieta con una llave. No aprietes demasiado.

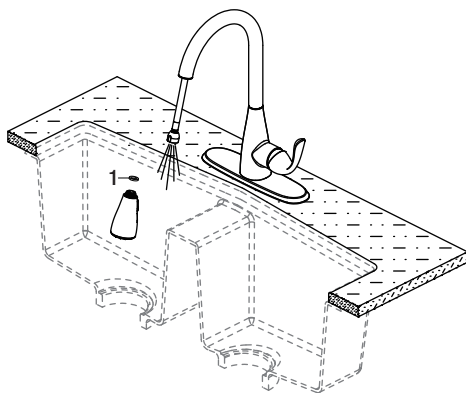




## 1 Cómo purgar las tuberías y comprobar que no haya fugas

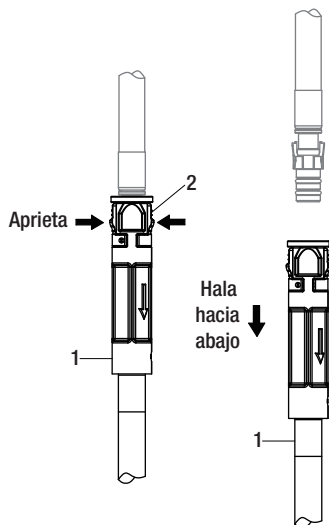
**¡** **IMPORTANTE:** Luego de terminar la instalación, abre los suministros de agua caliente y fría. Revisa si hay filtraciones. No aflojes la junta (1) en la manguera.

- Retira del caño el ensamblaje de la manguera y retira el cabezal del rociador desenroscándolo de la manguera en el sentido contrario a las manecillas del reloj. Asegúrate de sostener el extremo de la manguera hacia abajo en el fregadero y gira el grifo a la posición de agua tibia donde mezcla el agua caliente y la fría.
- Deja que corra el agua por un minuto. Esto enjuagará cualquier suciedad que podría dañar las piezas internas. Verifica que no haya filtraciones.
- Vuelve a ajustar las conexiones que lo necesiten, pero sin apretar demasiado. Vuelve a instalar el cabezal rociador ajustándolo manualmente en la manguera del rociador de izquierda a derecha.



## 2 Cómo quitar el conector rápido

- Si es necesario, retira el conector rápido (1), aprieta las pestañas (2) de la manguera y hala hacia abajo para desconectar.



## Cuidado y limpieza

- Para limpiar, usa un paño húmedo y seca con una toalla.
- No uses limpiadores abrasivos, esponjas de alambre o productos químicos fuertes para limpiar esta mezcladora, pues ello anulará la garantía.

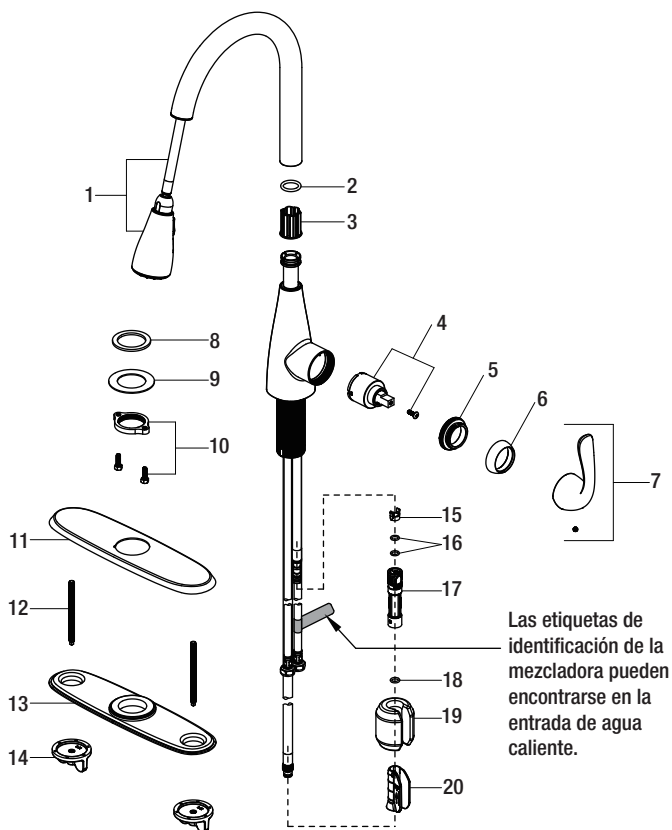
## Solución de problemas



**NOTA:** Consulta la sección de piezas de repuesto de este manual para ver un dibujo detallado que muestra la ubicación de las piezas enumeradas a continuación.

Problema	Posible causa	Solución
Hay filtraciones debajo de la manija.	La tuerca ciega se aflojó y el aro tórico del cartucho está sucio o dañado.	<ul style="list-style-type: none"><li>□ Aprieta la tuerca ciega. Limpia o reemplaza el aro tórico.</li></ul>
El aireador tiene filtraciones o el flujo de agua no es constante.	El aireador está sucio o mal colocado.  El cartucho puede estar obstruido.	<ul style="list-style-type: none"><li>□ Quita el aireador y comprueba que no haya suciedad en sus rejillas.</li><li>□ Quita el cartucho y comprueba que no haya suciedad.</li><li>□ Cerciórate de que el aireador está bien instalado.</li></ul>
Hay filtraciones provenientes de la manguera debajo de la cubierta.	La conexión entre la manguera y el tubo de descarga puede estar floja.	<ul style="list-style-type: none"><li>□ Aprieta la conexión entre el tubo de descarga y la manguera.</li></ul>
La manguera no se retrae.	El peso no está instalado en la posición adecuada.	<ul style="list-style-type: none"><li>□ Vuelve a instalar o reajusta el peso.</li></ul>
La presión de agua es baja.	El conector debajo de la cubierta está obstruido con suciedad.  El aireador está obstruido.	<ul style="list-style-type: none"><li>□ Cierra el suministro de agua y desconecta el conector / aireador.</li><li>□ Desenrosca el conector / aireador y limpia debajo del agua corriente.</li><li>□ Vuelve a enroscar el conector / aireador en su sitio.</li><li>□ Comprueba el flujo de agua. Si la presión de agua todavía es baja, sustituye el conector / aireador.</li></ul>
No hay agua caliente o fría.	La manguera de entrada de agua se torció accidentalmente durante la instalación y está limitando el flujo de agua.	<ul style="list-style-type: none"><li>□ Vuelve a instalar la manguera de entrada de agua.</li></ul>

# Piezas de repuesto



Pieza	Descripción	Número de pieza
1	Cabezal rociador y manguera	RP38354*
2	Aro tórico	RP60071
3	Anillo de uso	RP70380
4	Cartucho y Tornillo	RP20094
5	Tuerca del bonete	RP70533
6	Tapa	RP80028*
7	Ensamblaje de la llave	RP13552*
8	Arandela de hule	RP64023
9	Arandela metálica	RP64024
10	Tuerca y Tornillo	RP56123

Pieza	Descripción	Número de pieza
11	Placa protectora	RP80491*
12	Perno	RP50071
13	Junta	RP80623
14	Tuerca de montaje	RP56109
15	Bloque	RP70421
16	Aro tórico	RP60002
17	Ensamblaje del conector rápido	RP70479
18	Aro tórico	RP60089
19	Peso	RP70525
20	Sujetador con peso	RP70590

\*Especificar acabado

Muchos cartuchos de repuesto, aireadores y ensamblajes de drenaje pueden comprarse en tu tienda de The Home Depot local o por internet en [WWW.HOMEDEPOT.COM](http://WWW.HOMEDEPOT.COM)



¿Problemas, preguntas o piezas faltantes?

Antes de regresar a la tienda, llama al servicio al cliente de Glacier Bay de lunes a viernes entre 8 a.m. y 7 p.m. y los sábados entre 9 a.m. y 6 p.m. (hora estándar del Este)

1-855-HD-GLACIER (1-855-434-5224)

[HOMEDEPOT.COM/GLACIERBAY](https://www.homedepot.com/glacierbay)

Conserva este manual para uso futuro.