

SOLAR DECK LIGHT

ITEM # 1000000000
MODEL # 43039



Use and Care Guide

TOOLS REQUIRED

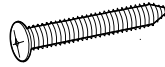


Phillips screwdriver

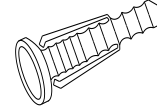


Electric drill

HARDWARE INCLUDED



AA - Wood Screw x 2



BB - Plastic Anchor x 2

Installation

1 Wood post/fence mounting

- To mount the solar light to a wood post or fence, measure and mark on the wood surface at the locations of both mounting screws 2 3/16 in. on-center.
- Insert the mounting screws (AA) into the wood post or fence at the marked locations, leaving about 1/4 in. of the screws (AA) sticking out of the wood surface.
- Align and place the two mounting holes on the back plate of the solar light over the mounting screws (AA).



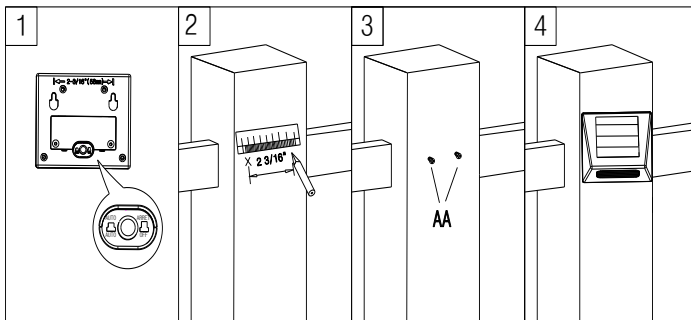
IMPORTANT: Prior to use, set the AUTO/OFF switch located on the back plate of the solar light to the AUTO position and allow it to charge a full sunny day.



IMPORTANT: Ensure the mounting location for your solar light allows the solar panel to receive direct sunlight. Do not locate the product in shaded areas as this will significantly reduce performance.



NOTE: The solar light is equipped with a photosensor that turns the unit on at dusk and off at dawn. Ambient light can affect the operation of the photosensor.



2 Wall mounting

- To mount the solar light to a concrete wall, measure and mark on the wall at the locations of both mounting screws 2 3/16 in. on-center.
- Drill two holes on the wall at the marked locations.
- Insert the plastic anchors (BB) into the holes. Insert the mounting screws (AA) into the anchors (BB), leaving about 1/4 in. of the screws (AA) sticking out of the wall surface.
- Align and place the two mounting holes on the back plate of the solar light over the mounting screws (AA).



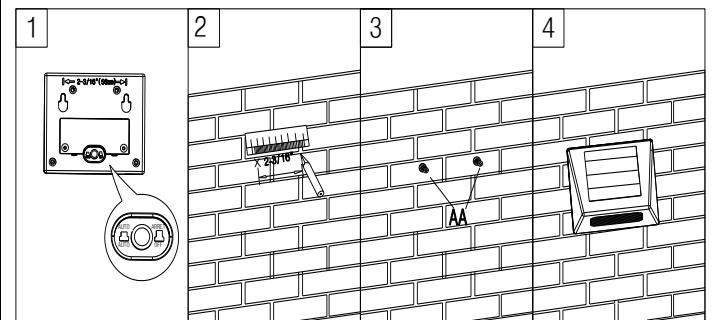
IMPORTANT: Prior to use, set the AUTO/OFF switch located on the back plate of the solar light to the AUTO position and allow it to charge a full sunny day.



IMPORTANT: Ensure the mounting location for your solar light allows the solar panel to receive direct sunlight. Do not locate the product in shaded areas as this will significantly reduce performance.



NOTE: The solar light is equipped with a photosensor that turns the unit on at dusk and off at dawn. Ambient light can affect the operation of the photosensor.



Safety Information



WARNING: Your solar light may not function in temperatures below -4°F (-20°C) or above 140°F (60°C).



CAUTION: Use a rechargeable battery only. Recycle or dispose of batteries properly.



CAUTION: Do not open, short circuit, or mutilate batteries as injury may occur.



Maintenance

Replacing the battery



IMPORTANT: Dispose of the battery in accordance with local, state, and federal regulations.

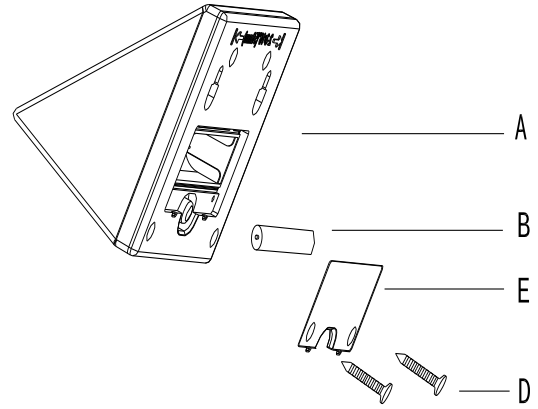


IMPORTANT: When storing any solar product for an extended period of time, remove the batteries. Storing any solar product without regular recharge or removal of batteries could cause permanent damage to the rechargeable batteries.



NOTE: Use one AA size, 300mAh, 1.2V Nickel Metal Hydride rechargeable battery. For best performance, replace with a Nickel Metal Hydride rechargeable battery annually.

- Unscrew the battery cover (E) from the back of the solar light (A) and remove it.
- Remove the old battery (B). Replace with a new Nickel Metal Hydride rechargeable battery – The recommended replacement battery capacity should be 300~600mAh.
- Replace the battery cover (E) with the two screws (D).



Troubleshooting

Problem	Possible Cause	Solution
The nightly run time is shorter.	The battery is not fully charged.	Ensure the solar light is located in an area where it can receive the maximum amount of full, direct sunlight every day. Keeping the solar panel clean is equally important to ensure the maximum charging performance.
	The battery is reaching the end of its useful life.	Replace the old battery with a Nickel Metal Hydride rechargeable battery.
The solar light does not turn on at night.	Your solar light is equipped with an AUTO/OFF switch on the back plate of the light. This switch must be set to AUTO prior to use.	Prior to use, check that the unit has been set to the AUTO position and allowed to charge a full sunny day.
	The solar light is installed close to other light sources, which may keep the solar light from turning on at night automatically.	Relocate the fixture or eliminate other light sources.

Care and Cleaning

- The solar panel should be cleaned periodically with a damp cloth to help maintain optimum performance.
- Do not use any cleaners with chemicals, solvents, or harsh abrasives.

Warranty

TWO YEAR LIMITED WARRANTY

WHAT IS COVERED

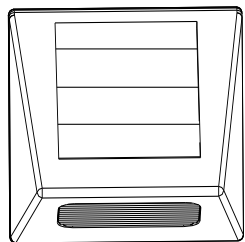
The manufacturer warrants this product to be free of defects in material and workmanship for a period of two (2) years from the date of purchase. This warranty only applies to the original consumer purchaser and only to products used in normal use and service. The manufacturer's only obligation and your exclusive remedy, is the repair or replacement of the product at the manufacturer's discretion, provided that the product has not been damaged through misuse, abuse, accident, modification, alteration, neglect, or mishandling. Proof of purchase and evidence of manufacturer's date coding must accompany all warranty claims. Manufacturer's date coding is printed and adhered to each product.

WHAT IS NOT COVERED

This warranty does not apply to products that are found to have been improperly installed, set-up, or used in any way not in accordance with the instructions supplied with the product. This warranty does not apply to a failure of the product as a result of an accident, misuse, abuse, negligence, alteration, or faulty installation. Batteries supplied with this product are not included in this warranty. This warranty shall not apply to the finish on any portion of the product, such as surface and/or weathering, as this is considered normal wear and tear. The manufacturer does not warrant and specially disclaims any warranty, whether express or implied, of fitness for a particular purpose, other than the warranty contained herein. This warranty does not cover consequential or incidental loss or damage, including but not limited to any labor/expense costs involved in the replacement or repair of the product.

Contact the Customer Service Team at 1-855-HD-HAMPTON or visit www.hamptonbay.com.





LÁMPARA SOLAR DE PLATAFORMA

NÚM. DE ARTÍCULO 100000000
NÚM. DE MODELO 43039

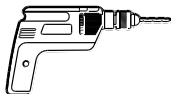


Guía de uso y cuidado

HERRAMIENTAS REQUERIDAS

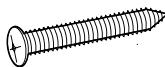


Destornillador Phillips



Taladro eléctrico

HERRAJE INCLUIDO



AA - Tornillo de madera x 2



BB - Ancla plástica x 2

Instalación

1 Montaje de poste/cerca de madera

- Para montar la lámpara solar en un poste o cerca de madera, mida y marque sobre la superficie de la madera en los lugares de ambos tornillos de montaje a 2 3/16. en el centro.
- Inserte los tornillos de montaje (AA) en el poste o cerca de madera en los lugares marcados, dejando cerca de 1/4 pulg. de los tornillos (AA) sobresaliendo de la superficie de madera.
- Alinee y coloque los dos agujeros de montaje en la placa trasera de la lámpara solar sobre los tornillos de montaje (AA).



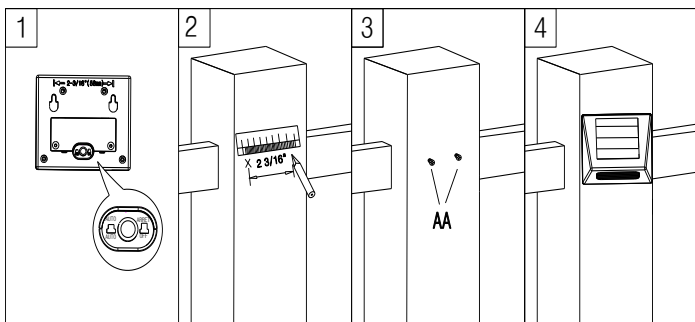
IMPORTANTE: Antes de usarla, coloque el interruptor AUTO/OFF localizado en la parte trasera de la lámpara solar en la posición AUTO y deje que cargue un día soleado completo.



IMPORTANTE: Asegúrese de que el lugar del montaje de su lámpara solar permita que el panel solar reciba luz directa del sol. No ubique el producto en áreas sombreadas ya que esto reducirá significativamente el desempeño.



NOTA: La lámpara solar está equipada con un fotosensor que enciende la unidad al anochecer y la apaga al amanecer. La luz ambiental puede afectar el funcionamiento del fotosensor.



2 Montaje en pared

- Para montar la lámpara solar en una pared de concreto, mida y marque sobre la pared en los lugares de ambos tornillos de montaje a 2 3/16. en el centro.
- Perfore dos agujeros en la pared en los lugares marcados.
- Inserte las anclas plásticas (BB) en los agujeros. Inserte los tornillos de montaje (AA) en las anclas (BB), dejando cerca de 1/4 pulg. de los tornillos (AA) sobresaliendo de la superficie de la pared.
- Alinee y coloque los dos agujeros de montaje en la placa trasera de la lámpara solar sobre los tornillos de montaje (AA).



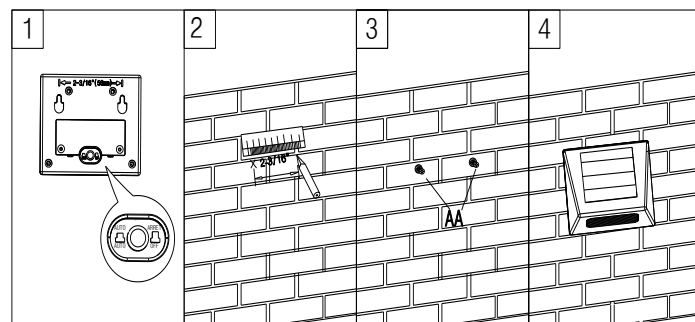
IMPORTANTE: Antes de usarla, coloque el interruptor AUTO/OFF localizado en la parte trasera de la lámpara solar en la posición AUTO y deje que cargue un día soleado completo.



IMPORTANTE: Asegúrese de que el lugar del montaje de su lámpara solar permita que el panel solar reciba luz directa del sol. No ubique el producto en áreas sombreadas ya que esto reducirá significativamente el desempeño.



NOTA: La lámpara solar está equipada con un fotosensor que enciende la unidad al anochecer y la apaga al amanecer. La luz ambiental puede afectar el funcionamiento del fotosensor.



Información de seguridad



ADVERTENCIA: Su lámpara solar podría no funcionar a temperaturas menores de -4°F (-20°C) o mayores de 140°F (60°C).



PRECAUCIÓN: Use una batería recargable solamente. Recicle o deseche las baterías adecuadamente.



PRECAUCIÓN: No abra, no provoque un cortocircuito, ni mutile las baterías ya que puede ocurrir una lesión.



Mantenimiento

Reemplazo de la batería



IMPORTANTE: Elimine la batería usada de acuerdo con regulaciones locales, estatales y federales.

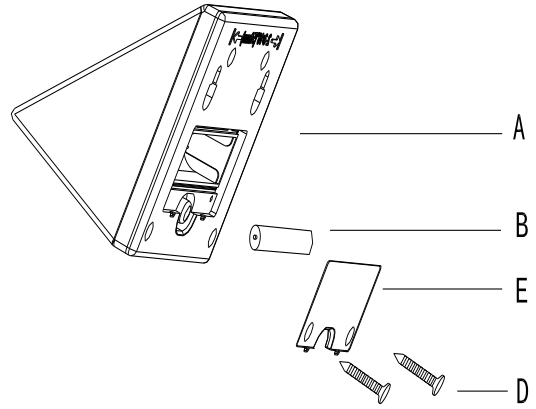


IMPORTANTE: Retire las baterías cuando guarde cualquier producto solar durante un largo periodo de tiempo. Almacenar cualquier producto solar sin recarga regular o sin retirar las baterías podría causar daños permanentes a las baterías recargables.



NOTA: Use una batería recargable de níquel hidruro-metálico, tamaño AA, 300mAh, 1.2V. Para un mejor desempeño, reemplace con una batería recargable de níquel hidruro-metálico anualmente.

- Desatornille la cubierta de la batería (E) de la parte trasera del lámpara solar (A) y retírela.
- Retire la batería vieja (B). Reemplace con una batería recargable de níquel hidruro-metálico – La capacidad recomendada de la batería de reemplazo debe ser de 300-600mAh.
- Vuelva a colocar la cubierta de la batería (E) con los dos tornillos (D).



Resolución de fallas

Problema	Posible causa	Solución
El tiempo de funcionamiento nocturno es más corto.	La batería no está totalmente cargada.	Asegúrese de que la lámpara solar esté ubicada en un área donde pueda recibir la máxima cantidad de luz solar directa todos los días. Mantener el panel solar limpio es igualmente importante para garantizar el máximo desempeño de carga.
	La batería está alcanzando el final de su vida útil.	Reemplace la batería vieja con una batería recargable de níquel hidruro-metálico.
La lámpara solar no enciende en la noche.	Su lámpara solar está equipada con un interruptor AUTO/OFF en la parte trasera de la lámpara. Este interruptor debe estar en AUTO antes del uso.	Antes del uso, compruebe que la unidad haya sido colocada en la posición AUTO y que se haya dejado cargar un día soleado completo.
	La lámpara solar está instalada cerca de otras fuentes de luz, lo que puede hacer que la lámpara no encienda en la noche automáticamente.	Reubique el dispositivo o elimine otras fuentes de luz.

Cuidado y limpieza

- Limpie periódicamente el panel solar con un paño húmedo para ayudar a mantener un desempeño óptimo.
- No use ningún limpiador con químicos, solventes o abrasivos ásperos.

Garantía

GARANTÍA LIMITADA DE DOS AÑOS

LO QUE ESTÁ CUBIERTO

El fabricante garantiza que este producto está libre de defectos en materiales y mano de obra por un periodo de dos (2) años a partir de la fecha de compra. Esta garantía aplica únicamente al comprador consumidor final y únicamente para los productos usados en condiciones de uso y servicio normal. La única obligación del fabricante y la única reparación, es reparar o reemplazar el producto a discreción del fabricante, siempre y cuando el producto no haya sido dañado por mal uso, abuso, accidente, modificaciones, alteraciones, negligencia o mal manejo. Prueba de compra y evidencia de codificación de la fecha del fabricante deben acompañar todos los reclamos de la garantía. La codificación de la fecha del fabricante está impresa y adherida en cada producto.

LO QUE NO ESTÁ CUBIERTO

Esta garantía no aplicará a ningún producto que se detecte que se haya instalado, configurado o usado incorrectamente de alguna manera que no sea de acuerdo con las instrucciones proporcionadas con el producto. Esta garantía no aplicará a fallas del producto como resultado de un accidente, mal uso, abuso, negligencia, alteración o instalación incorrecta. Las baterías suministradas con este producto no están incluidas en esta garantía. Esta garantía no aplicará al acabado de cualquier parte del producto, como la superficie y/o intemperización, ya que esto es considerado deterioro por uso. El fabricante no garantiza ni deniega específicamente ninguna garantía, sea expresa o implícita, o idoneidad para un propósito particular, que no sea la garantía contenida en el presente. Esta garantía no cubre pérdidas o daños incidentales o consecuentes, incluyendo pero no limitados a los gastos de mano de obra u otros gastos relacionados al reemplazo o reparación de dicho producto.

Póngase en contacto con el Equipo de Servicio al Cliente llamando al 1-855-HD-HAMPTON o visite www.hamptonbay.com.

