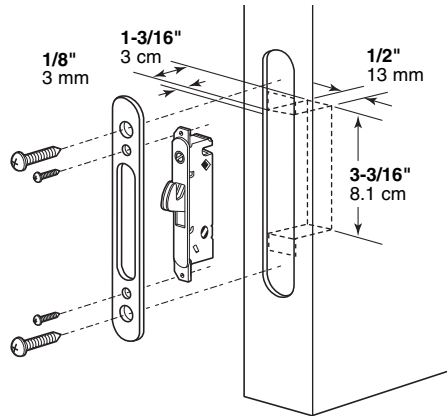


## Mortise lock and trim plate

Cerradura empotrada y placa de moldura

## Serrure encastrée et plaque décorative



**NOTE:** Installation drawings are typical for this style of replacement part. They may not show a part identical to the one you are installing.

**NOTA:** Los dibujos para la instalación son genéricos para repuestos de este tipo; por lo que podrían no mostrar una pieza idéntica a la que usted esté instalando.

**REMARQUE :** Les dessins d'installation sont typiques pour ce style de pièce de rechange. Ils pourraient ne pas illustrer une pièce identique à celle que vous installez.

### For Faceplate and Latch Replacement:

Remove patio door handle. Remove faceplate from door with latch attached. Reinstall new components.

### Para reemplazar la placa exterior y el pestillo:

Desmóntele la manija de la puerta de patio. Desmóntele la placa exterior con la cerradura de pestillo adherida. Reinstale los componentes nuevos.

### Pour le remplacement de la plaquette et du loquet:

Enlever la poignée de la porte de patio. Retirer la plaquette de la porte avec le loquet en position fixe. Installer les pièces neuves.

**PRIME-LINE**®

26950 San Bernardino Ave., Redlands, CA 92374

© 2010 Prime-Line Products