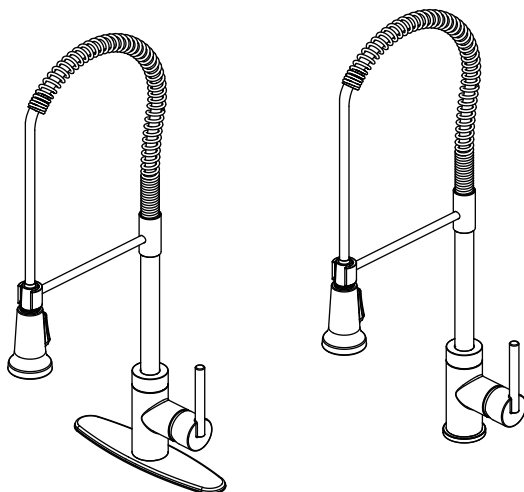


# USE AND CARE GUIDE

---

## SINGLE-HANDLE KITCHEN FAUCET



Questions, problems, missing parts? Before returning to the store,  
call Glacier Bay Customer Service  
8 a.m. - 6 p.m., EST, Monday - Friday

1-855-HD-GLACIER

HOMEDEPOT.COM

---

### THANK YOU

*We appreciate the trust and confidence you have placed in Glacier Bay through the purchase of this kitchen faucet. We strive to continually create quality products designed to enhance your home. Visit us online to see our full line of products available for your home improvement needs. Thank you for choosing Glacier Bay!*

# Table of Contents

<b>Safety Information</b> .....	2	<b>Installation</b> .....	5
<b>Warranty</b> .....	2	<b>Operation</b> .....	7
<b>Pre-Installation</b> .....	3	<b>Care and Cleaning</b> .....	7
Planning Installation.....	3	<b>Service Parts</b> .....	8
Tools Required.....	3		
Package Contents.....	4		

## Safety Information

Please read and understand this entire manual before attempting to assemble, operate, or install the product.



**CAUTION:** Always turn off the water supply before removing an existing faucet or replacing any part of a faucet. Open the faucet handle to relieve water pressure and ensure that the water is completely shut off.

## Warranty

### LIMITED LIFETIME WARRANTY

Glacier Bay products are manufactured with superior quality standards and workmanship and are backed by our limited lifetime warranty. Glacier Bay products are warranted to the original consumer purchaser to be free of defects in materials or workmanship. We will replace **FREE OF CHARGE** any product or parts that proves defective. Simply, return the product / part to any of The Home Depot retail locations or call 1-855-HD-GLACIER (1-855-434-5224) to receive the replacement item. Proof of purchase (original sales receipt) from the original consumer purchaser must be made available for all Glacier Bay warranty claims.

This warranty excludes incidental/inconsequential damages and failures due to misuse, abuse or normal wear and tear. This warranty excludes all industrial, commercial & business usage, whose purchasers are hereby, extended a five year limited warranty from the date of purchase, with all other terms of this warranty applying except the duration of warranty.

Some states and provinces do not allow the exclusion or limitation of incidental or consequential damages, so the above limitations may not apply to you. This warranty gives you specific legal rights and you may also have other rights that vary from state to state and province to province. Please see a store or contact 1-855-HD-GLACIER for more details.

# Pre-Installation

## PLANNING INSTALLATION

Before beginning the installation of this product, ensure all parts are present. Compare parts with the Package Contents section. If any part is missing or damaged, do not attempt to install the product.

## TOOLS REQUIRED



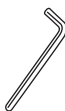
Adjustable  
wrench



Safety  
goggles



Phillips  
screwdriver



Hex wrench  
(Hex key)



Silicone



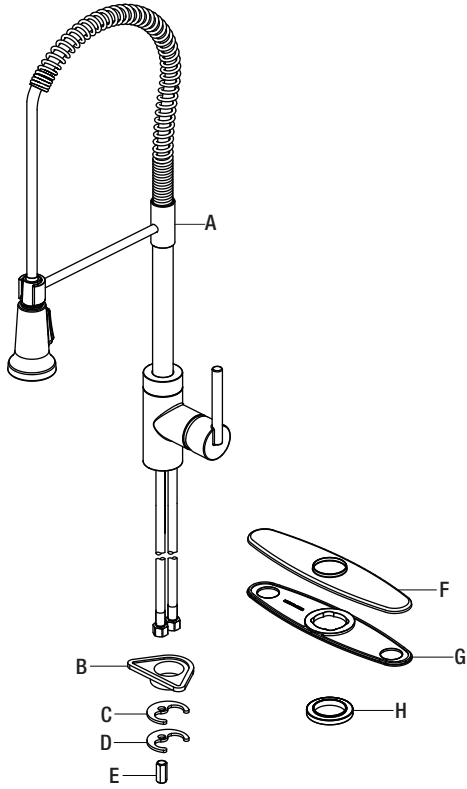
Flashlight



Basin wrench

# Pre-Installation (continued)

## PACKAGE CONTENTS



Part	Description	Quantity
A	Faucet assembly	1
B	Mounting bracket	1
C	Rubber washer	1
D	Metal washer	1
E	Nut	1
F	Escutcheon	1
G	Gasket	1
H	Flange	1

# Installation

## 1 Installing the faucet assembly

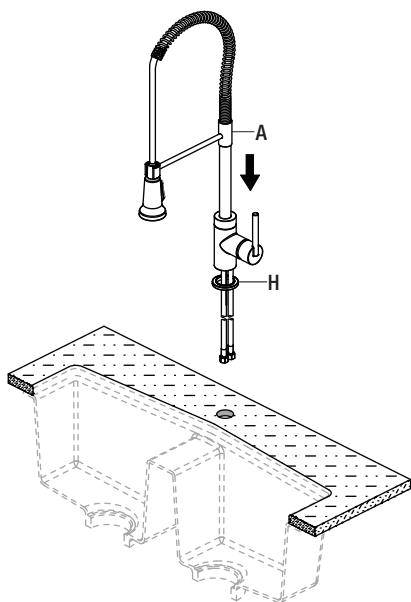


**CAUTION:** Always turn off the water supply before removing an existing faucet or replacing any part of a faucet. Open the faucet handle to relieve water pressure and ensure that the water is completely shut off.



**NOTE:** This step is for flange installation (optional). If the flange will not be used, install the faucet assembly as described in step 2.

- Place the flange (H) on the bottom of the new faucet assembly (A).
- Insert the faucet body through the hole in the sink.



## 2 Installing the faucet assembly

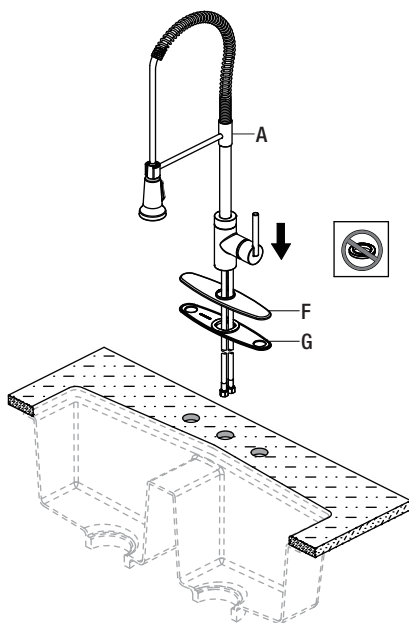


**NOTE:** This step is for escutcheon installation (optional). If the escutcheon will not be used, install the faucet assembly as described in step 1.

- Place the escutcheon (F) and the gasket (G) on the bottom of the new faucet assembly (A).
- Insert the faucet body through the hole in the escutcheon (F).



**NOTE:** If the sink is uneven, use silicone under the gasket (G).

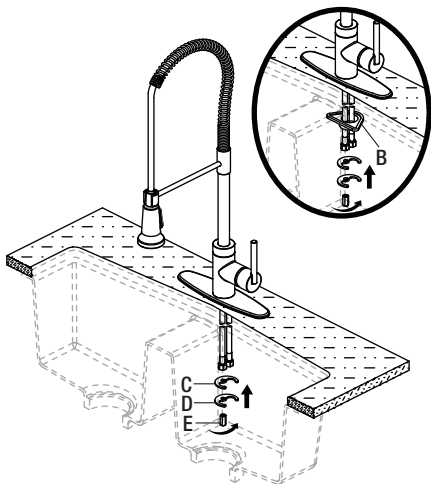


### 3 Securing the faucet assembly



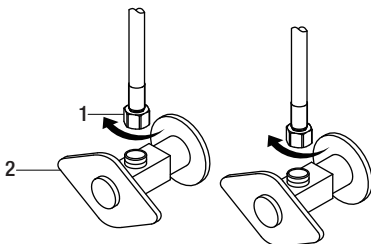
**NOTE:** The mounting bracket (B) only needs to be used if installing onto a sink or countertop less than 3/4". Otherwise it can be discarded.

- From underside, install the rubber washer (C), metal washer (D) and nut (E) onto the bolt. Firmly tighten the nut. Do not overtighten.



### 4 Making the waterline connections

- Thread the nut (1) on supply line onto outlet of water supply valve (2) and tighten with wrench. Do not overtighten.



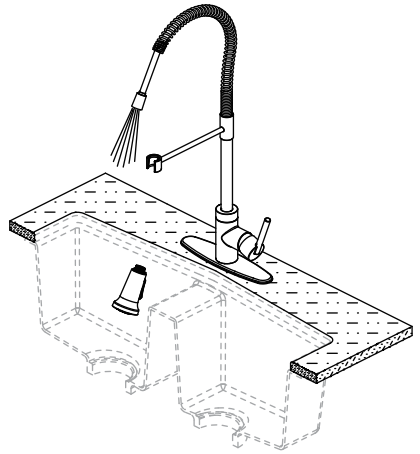
## Operation

# 1 Flushing and checking for leaks



**IMPORTANT:** After installation is completed, turn on the hot and cold water supplies. Check for leaks.

- Pull the hose assembly out of the spout and remove the spray head by unscrewing it from the hose in a counterclockwise direction. Be sure to hold the end of the hose down into the sink and turn the faucet on to the warm position where it mixes hot and cold water.
- Flush the water lines for one minute. This flushes away any debris that could cause damage to internal parts. Check for leaks.
- Re-tighten any connections if necessary, but do not overtighten. Reinstall the spray head by hand tightening it back onto the spray hose.

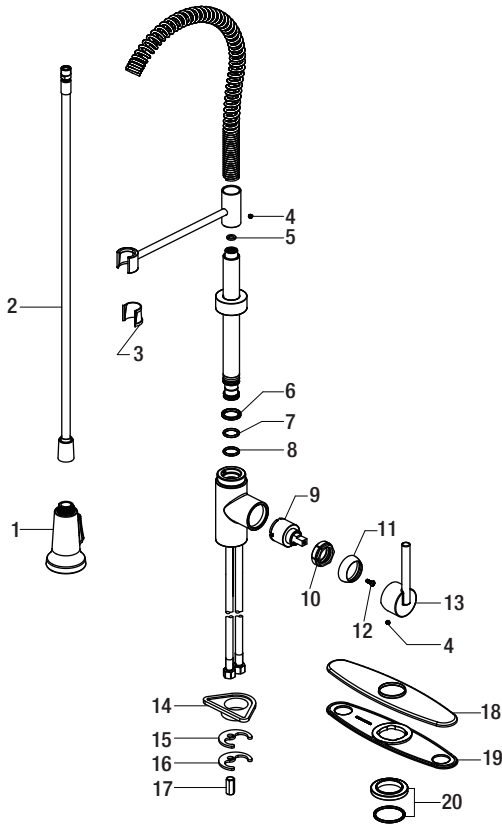


## Care and Cleaning

- Preserve the finish of the faucet using a non-abrasive wax.
- When using non-abrasive cleaners, rinse off immediately when finished cleaning the faucet.
- Do not use abrasive cleaners when cleaning this faucet.

# Service Parts

\*Specify Finish



Part	Description	Part Number
1	Spray head	RP38199*
2	Hose	RP70236*
3	Inverter	RP64139*
4	Set screw	RP50002
5	Washer	RP64101
6	Ring	RP70158
7	O-ring	RP60045
8	O-ring	RP60023
9	Cartridge	RP20005
10	Bonnet	RP70159

Part	Description	Part Number
11	Cap	RP80132*
12	Screw	RP50015
13	Handle	RP13070*
14	Mounting bracket	RP70244
15	Rubber washer	RP64045
16	Metal washer	RP64046
17	Nut	RP56026
18	Escutcheon	RP80156*
19	Gasket	RP70188
20	Flange & O-ring	RP80079*





Questions, problems, missing parts? Before returning to the store,  
call Glacier Bay Customer Service  
8 a.m. - 6 p.m., EST, Monday - Friday

**1-855-HD-GLACIER**

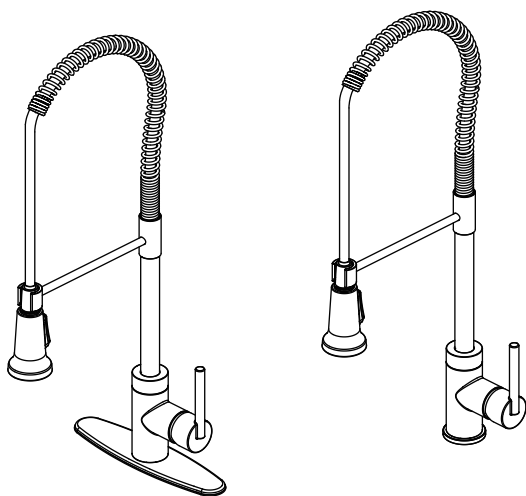
**HOMEDEPOT.COM**

Retain this manual for future use.

# GUÍA DE USO Y MANTENIMIENTO

---

## GRIFO PARA COCINA, DE UNA SOLA LLAVE



¿Problemas, preguntas o piezas faltantes? Antes de regresar a la tienda,  
llama al servicio al cliente de Glacier Bay  
de lunes a viernes de 8 a.m. a 6 p.m., hora estándar del este

1-855-HD-GLACIER

HOMEDEPOT.COM

---

### GRACIAS

*Agradecemos la confianza que has depositado en Glacier Bay al comprar este grifo para cocina. Nos esforzamos por crear continuamente productos de calidad diseñados para mejorar su hogar. Visítanos en Internet para ver nuestra línea completa de productos disponibles para las necesidades de mejoras de tu hogar. ¡Gracias por elegir a Glacier Bay!*

## Tabla de contenido

Información de seguridad .....	11	Instalación .....	14
Garantía.....	11	Funcionamiento .....	16
Pre-instalación .....	12	Cuidado y limpieza .....	16
Planificación de la instalación .....	12	Piezas de repuesto .....	17
Herramientas necesarias .....	12		
Contenido del paquete .....	13		

## Información de seguridad

Lee y comprende este manual completo antes de intentar ensamblar, operar o instalar el producto.



**PRECAUCIÓN:** Cierra siempre el suministro de agua antes de quitar un grifo existente o reemplazar cualquier pieza de un grifo. Abre la llave del grifo para liberar la presión de agua y asegúrate de que el suministro de agua esté completamente cerrado.

## Garantía

### GARANTÍA LIMITADA DE POR VIDA

Los productos de Glacier Bay están fabricados con normas y mano de obra de calidad superior y están respaldados por nuestra garantía de por vida limitada. Glacier Bay garantiza al comprador consumidor original que sus productos no presentan defectos materiales o de fabricación. Simplemente, devuelva el producto o pieza a cualquiera de las tiendas minoristas de The Home Depot o llame al 1-855-HD-GLACIER (1-855-434-5224) para recibir el artículo de reemplazo. El comprobante de compra (recibo de venta original) del comprador consumidor original debe estar disponible para todos los reclamos de garantía de Glacier Bay.

Esta garantía excluye daños y fallos incidentales/consecuenciales debido al mal uso, abuso o desgaste normal por el uso. Esta garantía excluye todos los usos industriales, comerciales y de negocios, a cuyos compradores se les extiende en la presente una garantía limitada de cinco años a partir de la fecha de compra, con todos los otros artículos de esta garantía que aplican excepto la duración de la garantía.

Algunos estados y provincias no permiten la exclusión o la limitación de los daños incidentales o consecuentes, por lo tanto, las limitaciones y exclusiones anteriores podrían no aplicarse a su caso. Esta garantía le otorga derechos legales específicos y también puede tener otros derechos que varían de un estado a otro. Por favor, vaya a una tienda o llame al 1-855-HD-GLACIER para obtener más detalles.

# Pre-instalación

## PLANIFICACIÓN DE LA INSTALACIÓN

Antes de comenzar la instalación de este producto, asegúrate de que no falta ninguna pieza. Compara las piezas con la sección de contenido del paquete. Si falta alguna pieza o está dañada, no intentes instalar el producto.

## HERRAMIENTAS NECESARIAS



Llave ajustable



Gafas de seguridad



Destornillador Phillips



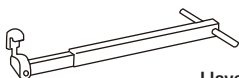
Llave hexagonal



Silicona



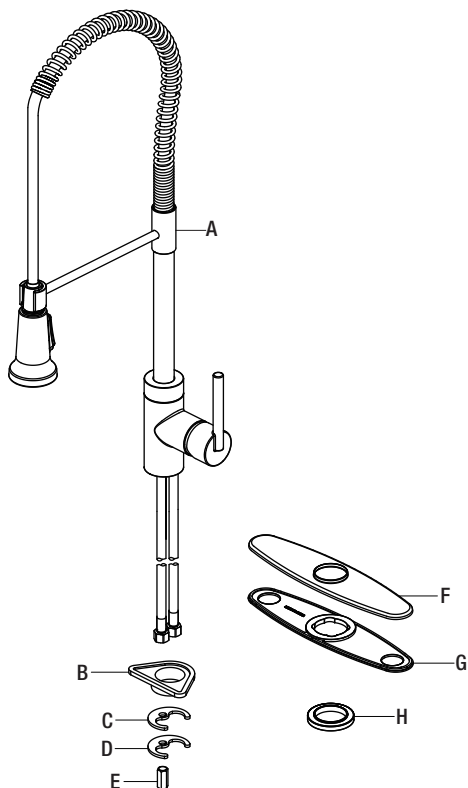
Linterna



Llave para grifería

## Pre-instalación (continuación)

### CONTENIDO DEL PAQUETE



Pieza	Descripción	Cantidad
A	Ensamblaje del grifo	1
B	Soporte de montaje	1
C	Arandela de goma	1
D	Arandela metálica	1
E	Tuerca	1
F	Placa protectora	1
G	Junta	1
H	Brida	1

# Instalación

## 1 Cómo instalar el ensamblaje del grifo

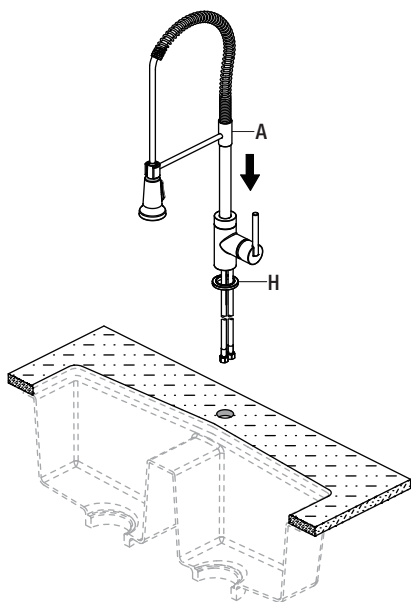


**PRECAUCIÓN:** Cierra siempre el suministro de agua antes de quitar un grifo existente o reemplazar cualquier pieza de un grifo. Abre la llave del grifo para liberar la presión de agua y asegúrate de que el suministro de agua esté completamente cerrado.



**NOTA:** Este paso es para la instalación de la brida (opcional). Si no usarás la brida, instala el ensamblaje del grifo como se describe en el paso 2.

- Coloca la brida (H) en la parte inferior del ensamblaje del grifo nuevo (A).
- Inserta el cuerpo del grifo a través del orificio del fregadero.



## 2 Cómo instalar el ensamblaje del grifo

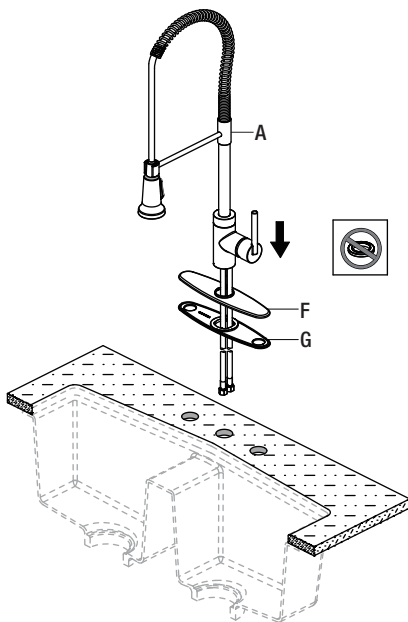


**NOTA:** Este paso es para la instalación de la placa protectora (opcional). Si no usarás la placa protectora, instala el ensamblaje del grifo como se describe en el paso 1.

- Coloca la placa protectora (F) y la junta (G) en la parte inferior del ensamblaje del grifo nuevo (A).
- Coloca el cuerpo del grifo en el orificio de la placa protectora (F).



**NOTA:** Si el lavamanos es irregular, usa silicona debajo de la junta (G).



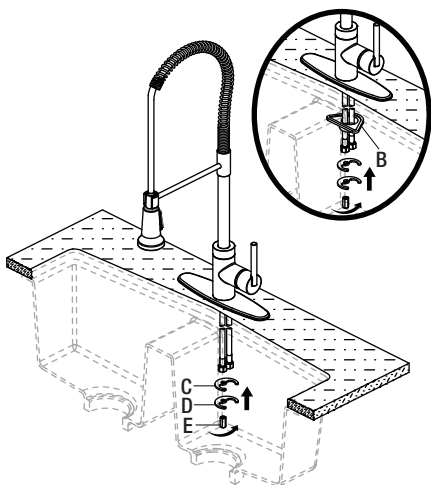
## Instalación (continuación)

### 3 Cómo fijar el ensamblaje del grifo



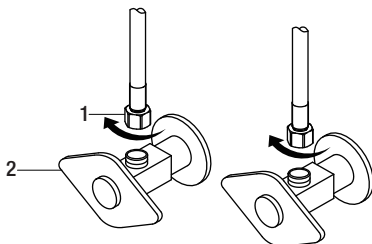
**NOTA:** Sólo necesitas usar el soporte de montaje (B) si vas a instalarlo en un fregadero o mostrador de menos de 1.9 cm. De lo contrario, puedes desecharlo.

- Desde la parte inferior, instala la arandela de goma (C), la arandela de metal (D) y la tuerca (E) en el perno. Ajusta firmemente la tuerca. No aprietes demasiado.



### 4 Cómo hacer las conexiones de las tuberías de agua

- Enrosca la tuerca (1) de la línea de suministro en la salida de la válvula de suministro de agua (2) y aprieta con una llave. No aprietes demasiado.



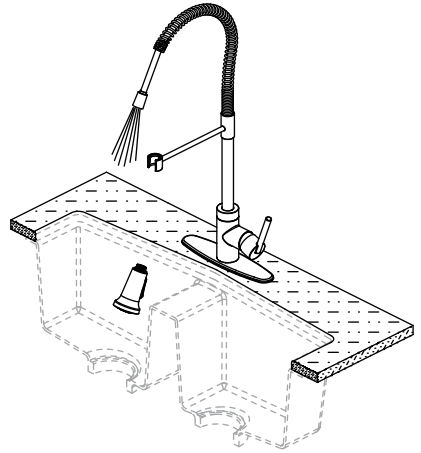
## Funcionamiento

### 1 Cómo purgar las tuberías y comprobar que no haya fugas



**IMPORTANTE:** Luego de terminar la instalación, abre los suministros de agua caliente y fría. Revisa si hay filtraciones.

- Retira del caño el ensamblaje de la manguera y retira el cabezal del rociador desenroscándolo de la manguera en el sentido contrario a las manecillas del reloj. Asegúrate de sostener el extremo de la manguera hacia abajo en el fregadero y gira el grifo a la posición de agua tibia donde mezcla el agua caliente y la fría.
- Deja que corra el agua por un minuto. Esto enjuagará cualquier suciedad que podría dañar las piezas internas. Verifica que no haya filtraciones.
- Vuelve a ajustar las conexiones que lo necesiten, pero sin apretar demasiado. Vuelve a instalar el cabezal del rociador ajustándolo a mano en la manguera del rociador.



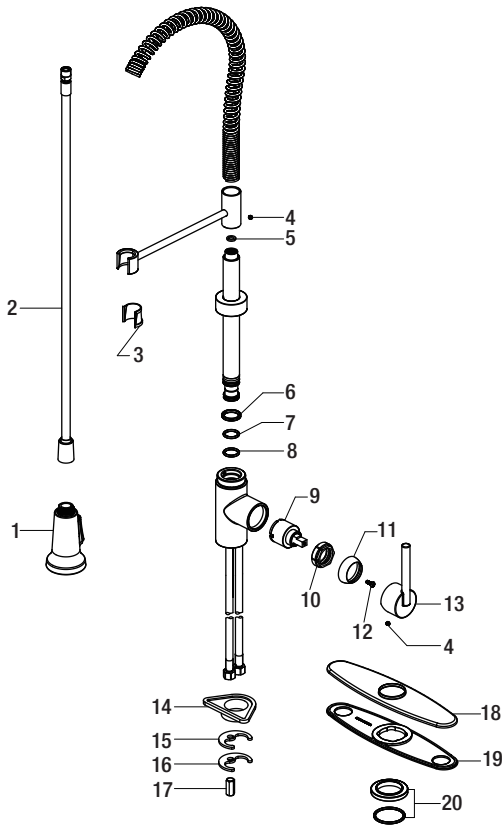
## Cuidado y limpieza

- Conserva el acabado del grifo aplicando cera no abrasiva.
- Cuando uses limpiadores no abrasivos, enjuaga de inmediato cuando termines de limpiar el grifo.
- No uses limpiadores abrasivos para limpiar este grifo.



# Piezas de repuesto

\*Especificar acabado



Pieza	Descripción	Número de pieza
1	Cabezal del rociador	RP38199*
2	Manguera	RP70236*
3	Invertidor	RP64139*
4	Tornillo de fijación	RP50002
5	Arandela	RP64101
6	Aro	RP70158
7	Aro tórico	RP60045
8	Aro tórico	RP60023
9	Cartucho	RP20005
10	Bonete	RP70159

Pieza	Descripción	Número de pieza
11	Tapa	RP80132*
12	Tornillo	RP50015
13	Llave	RP13070*
14	Soporte de montaje	RP70244
15	Arandela de goma	RP64045
16	Arandela metálica	RP64046
17	Tuerca	RP56026
18	Placa protectora	RP80156*
19	Junta	RP70188
20	Brida y aro tórico	RP80079*



**¿Problemas, preguntas o piezas faltantes? Antes de regresar a la tienda,  
llama a servicio al cliente de Glacier Bay  
de lunes a viernes de 8 a.m. a 6 p.m., hora estándar del este**

**1-855-HD-GLACIER**

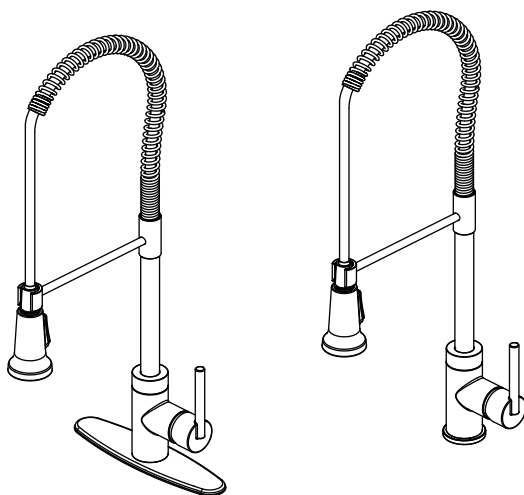
**HOMEDEPOT.COM**

**Conserva este manual para uso futuro.**

# GUIDE D'UTILISATION ET D'ENTRETIEN

---

## ROBINET DE CUISINE À UNE SEULE MANETTE



Questions, problèmes, pièces manquantes? Avant de retourner au magasin, appelez le service à la clientèle de Glacier Bay de 8h à 18h, HNE, du lundi au vendredi

1-855-HD-GLACIER

HOMEDEPOT.COM

---

### MERCI

*Nous vous remercions d'avoir fait confiance à Glacier Bay en achetant ce robinet de cuisine. Nous nous efforçons en permanence de créer des produits de qualité conçus pour perfectionner votre maison. Vous pouvez visiter notre site en ligne pour consulter notre gamme complète de produits pour vos besoins de rénovation résidentielle. Merci d'avoir choisi Glacier Bay!*

# Table des matières

Consignes de sécurité .....	20	Installation .....	23
Garantie.....	20	Utilisation .....	25
Pré-installation .....	21	Entretien et nettoyage .....	25
Planification de l'installation.....	21	Pièces de rechange .....	26
Outils requis.....	21		
Contenu de l'emballage .....	22		

## Consignes de sécurité

Veuillez lire et comprendre la totalité de ce guide avant d'assembler, d'utiliser ou d'installer ce produit.



**ATTENTION** : Coupez toujours l'alimentation en eau avant d'enlever un robinet existant ou de remplacer n'importe quelle partie du robinet. Ouvrez la poignée du robinet pour libérer la pression de l'eau et vous assurer que l'alimentation en eau est complètement coupée.

## Garantie

### GARANTIE À VIE LIMITÉE

Les produits Glacier Bay sont fabriqués selon des normes de qualité et une exécution supérieures et sont couverts par notre garantie à vie limitée. Les produits Glacier Bay sont garantis à l'acheteur original être exempts de vices de matériaux ou de fabrication. Nous remplacerons GRATUITEMENT tout produit ou pièce qui s'avèrera être défectueux. Tout simplement, retournez le produit/pièce à l'un des magasins Home Depot ou composez le 1-855-HD-GLACIER (1-855-434-5224) pour recevoir un article de remplacement. Une preuve d'achat (facture originale) de l'acheteur original doit être disponible pour toute réclamation au titre de la garantie Glacier Bay.

Cette garantie exclut tous dommages indirects et accessoires et toutes les défaillances découlant d'une mauvaise utilisation, d'une utilisation abusive ou de l'usure et de la détérioration normales. Cette garantie exclut tout usage industriel ou commercial. Pour de tels usages, il est offert aux acheteurs par les présentes une garantie limitée de cinq ans à compter de la date d'achat, tous les termes de la garantie ci-dessus étant applicables à l'exception de la durée.

Certains états et provinces n'autorisent pas l'exclusion ou la restriction des dommages indirects et accessoires; par conséquent les restrictions précédentes pourraient ne pas s'appliquer à votre cas. En vertu de la présente garantie, vous bénéficiez de droits juridiques particuliers, toutefois d'autres droits peuvent s'appliquer selon la province où vous résidez. Pour de plus amples renseignements, rendez-vous dans un magasin ou composez le 1-855-HD-GLACIER.

# Pré-installation

## PLANIFICATION DE L'INSTALLATION

Avant de commencer l'assemblage de ce produit, assurez-vous que toutes les pièces sont présentes. Comparez les pièces avec la liste du Contenu de l'emballage. Si une pièce est manquante ou endommagée, ne tentez pas d'assembler ce produit.

## OUTILS REQUIS



Clé à molette



Lunettes de protection



Tournevis cruciforme



Clé hexagonale



Silicone



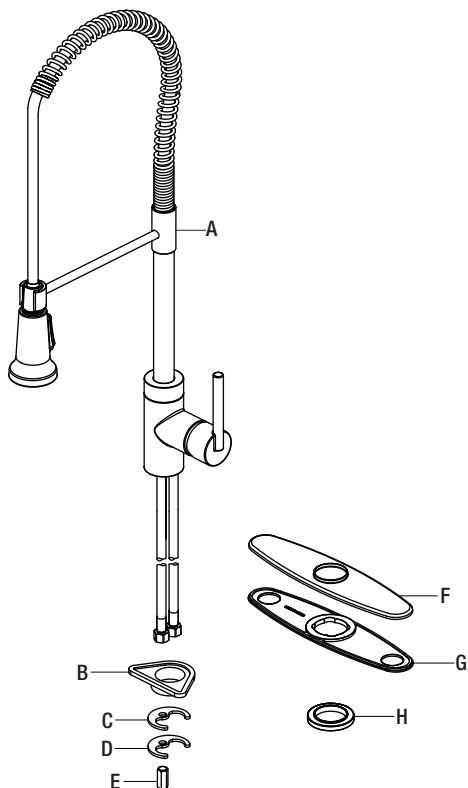
Lampe de poche



Clé pour lavabo

# Pré-installation (suite)

## CONTENU DE L'EMBALLAGE



Pièce	Description	Quantité
A	Robinet	1
B	Support de fixation	1
C	Rondelle en caoutchouc	1
D	Rondelle en métal	1
E	Écrou	1
F	Rosace	1
G	Joint d'étanchéité	1
H	Bride	1

# Installation

## 1 Installation de l'ensemble de robinetterie

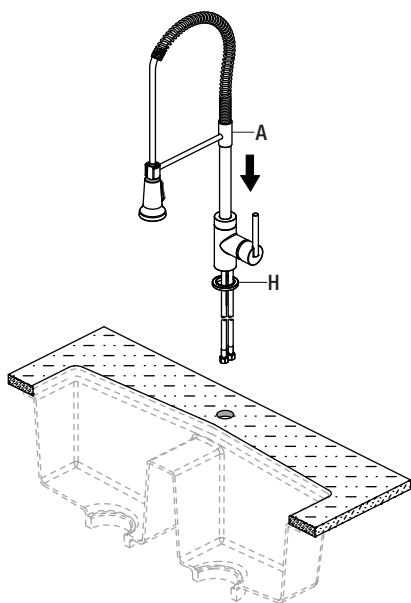


**ATTENTION :** Coupez toujours l'alimentation en eau avant d'enlever un robinet existant ou de remplacer n'importe quelle partie du robinet. Ouvrez la poignée du robinet pour libérer la pression de l'eau et vous assurer que l'alimentation en eau est complètement coupée.



**REMARQUE :** Cette étape est pour l'installation de la bride (facultatif). Si vous n'utilisez pas la bride, installez l'ensemble de robinetterie comme décrit dans l'étape 2.

- Placez la bride (E) sur le bas du nouvel ensemble de robinetterie (A).
- Insérez le corps du robinet dans le trou de l'évier.



## 2 Installation de l'ensemble de robinetterie

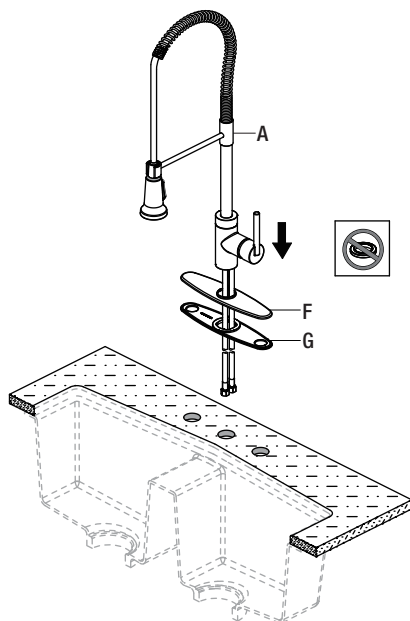


**REMARQUE :** Cette étape est pour l'installation de la rosace (facultatif). Si vous n'utilisez pas la rosace, installez l'ensemble de robinetterie comme décrit dans l'étape 1.

- Placez la rosace (F) et le joint d'étanchéité (G) sur le bas du nouvel ensemble de robinetterie (A).
- Insérez le corps du robinet dans le trou de la rosace (F).



**REMARQUE :** Si l'évier n'est pas de niveau, utilisez de la silicone sous le joint (G).



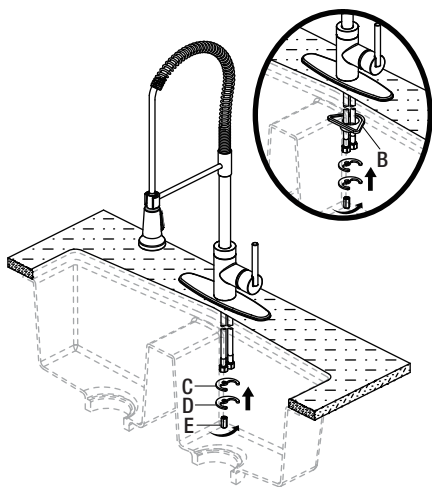
## Installation (suite)

### 3 Fixer solidement l'ensemble de robinetterie



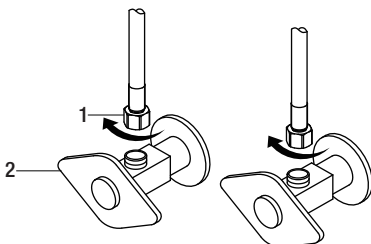
**REMARQUE :** Le support de fixation (B) ne doit être utilisé que si le robinet est installé sur un évier ou un revêtement de comptoir de moins de 1,91 cm (¾ po). Sinon, il peut être mis au rebut.

- Depuis le dessous, posez la rondelle en caoutchouc (C), la rondelle en métal (D) et l'écrou (E) sur le boulon. Serrez fermement l'écrou. Ne serrez pas trop.



### 4 Branchement des conduites d'alimentation en eau

- Vissez l'écrou (1) de la conduite d'alimentation sur la sortie du robinet d'alimentation en eau (2) et serrez à l'aide d'une clé. Ne serrez pas trop.

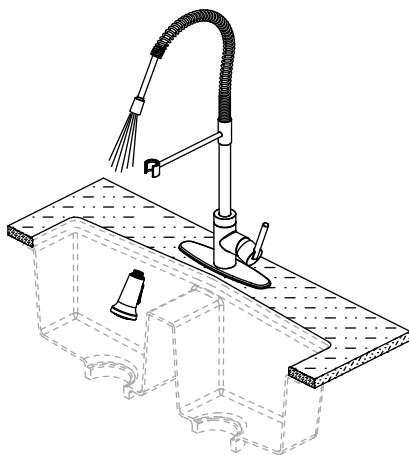




# 1 Purge et recherche de fuites

**!** **IMPORTANT** : Une fois l'installation terminée, ouvrez l'alimentation en eau chaude et en eau froide. Vérifiez s'il y a des fuites.

- Retirez du bec l'assemblage du tuyau, puis retirez du tuyau la tête de pulvérisation en la tournant dans le sens contraire des aiguilles d'une montre. Tout en veillant à maintenir l'extrémité du tuyau flexible dans l'évier, mettez la poignée du robinet en position tiède où l'eau chaude et l'eau froide se mélangent.
- Faites couler l'eau pendant une minute. Ceci purge tous les débris qui pourraient endommager les pièces internes. Vérifiez s'il y a des fuites.
- Resserrez les raccords, au besoin, mais pas de façon excessive. Réinstallez la tête de pulvérisation sur le tuyau de pulvérisation et serrez-la à la main.

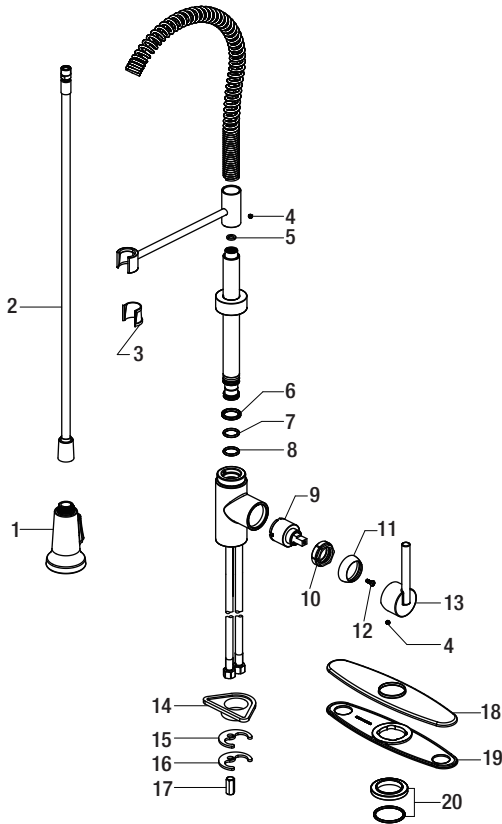


## Entretien et nettoyage

- Préservez le fini du robinet en appliquant une cire non abrasive.
- Lors de l'utilisation de nettoyeurs non abrasifs, rincez immédiatement lorsque vous avez terminé de nettoyer le robinet.
- N'utilisez pas de produits abrasifs pour le nettoyage de ce robinet.

# Pièces de rechange

\*Spécifiez un fini



Pièce	Description	Numéro de pièce
1	Pomme de douche	RP38199*
2	Rondelle	RP70236*
3	Inverseur	RP64139*
4	Vis de pression	RP50002
5	Rondelle	RP64101
6	Anneau	RP70158
7	Joint torique	RP60045
8	Joint torique	RP60023
9	Cartouche	RP20005
10	Chapeau	RP70159
11	Capuchon	RP80132*

Pièce	Description	Numéro de pièce
12	Vis	RP50015
13	Manette	RP13070*
14	Support de fixation	RP70244
15	Rondelle en caoutchouc	RP64045
16	Rondelle en métal	RP64046
17	Écrou	RP56026
18	Rosace	RP80156*
19	Joint d'étanchéité	RP70188
20	Bride et Joint torique	RP80079*



Questions, problèmes, pièces manquantes? Avant de retourner au magasin, appelez le service à la clientèle de Glacier Bay de 8h à 18h, HNE, du lundi au vendredi

**1-855-HD-GLACIER**

**HOMEDEPOT.COM**

Conservez ce manuel pour référence future.