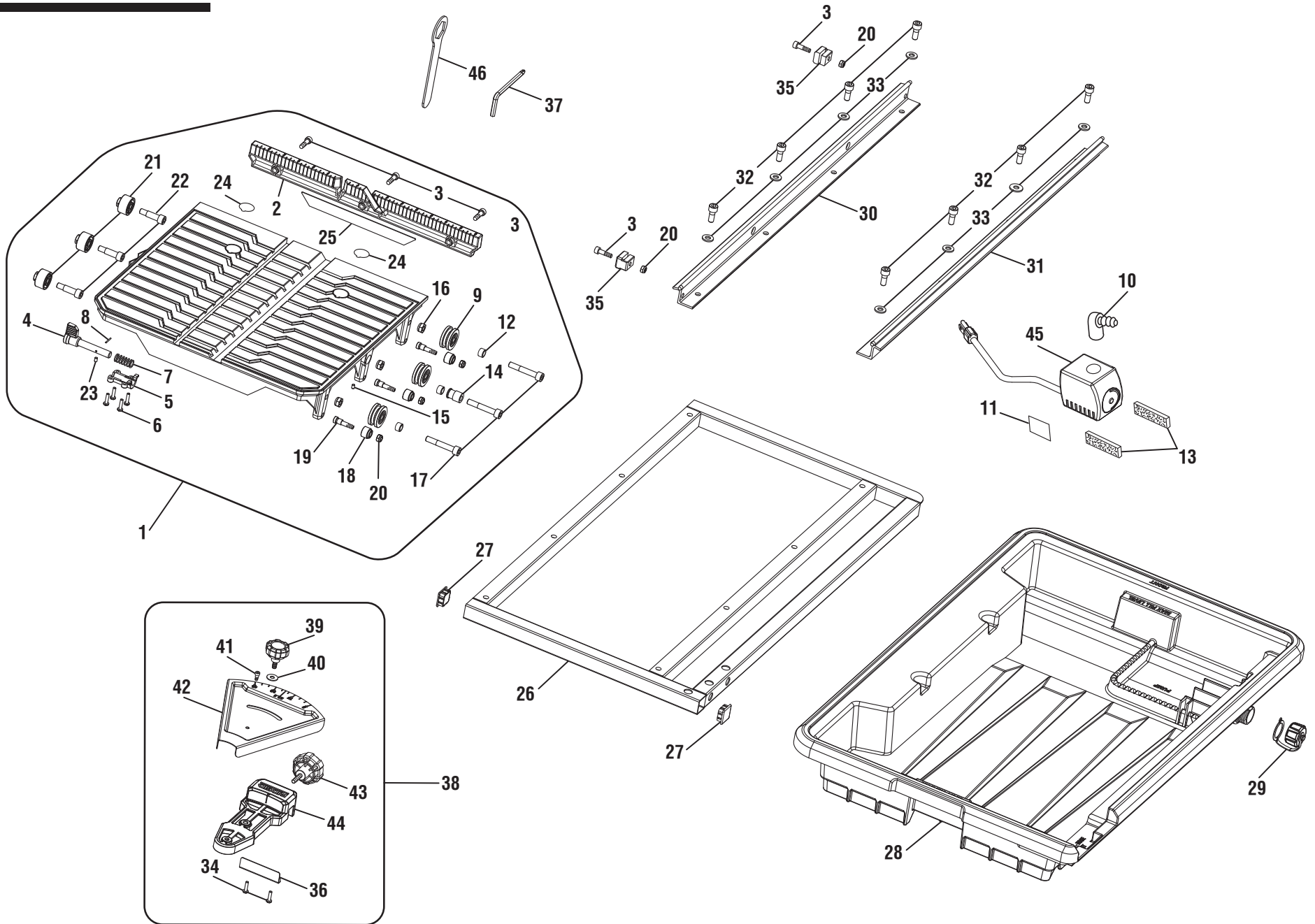


**RIDGID
TILE SAW
MODEL NO. R4030 AND R4030S
REPAIR SHEET**

**RIDGID
SCIE À CARREAUX
NUMÉRO DE MODÈLE R4030 ET R4030S
FEUILLE DE RÉPARATION**

**RIDGID
SIERRA DE LOSAS
NÚMERO DE MODELO R4030 Y R4030S
LISTAS DE PIEZAS DE REPUESTO**





R4030 / R4030S

FIGURE A

KEY	P/N	DESCRIPTION	QTY	KEY	P/N	DESCRIPTION	QTY	KEY	P/N	DESCRIPTION	QTY
1	305364003	Table Assembly (Inc. Key Nos. 2-25) A.D.C 1324.....	1	23	661705002	Set Screw (M4 x 4 mm, Soc. Hd.).....	1		524765002	Table Stop, A.D.C. 1309.....	2
2	641935003	Table Support, A.D.C. 1324 ...	1	24	941001014	No Hand Warning Label.....	2	36	634287001	Miter Guide Plate	1
3	661270002	Bolt (M6 x 20 mm, Hex Soc. Hd.).....	5	25	941001015	Table Lock Label	1	37	693391001	Hex Key (M6).....	1
4	305341001	Table Lock Knob	1	26	305267001	Frame Assembly (Inc. Key No. 27) B.D.C. 1309.....	1	38	305366001	Miter Guide Assembly (Inc. Key Nos 34, 36 and 39-44) B.D.C. 1251.....	1
5	524766001	Lock Knob Cover	1		305267002	Frame Assembly (Inc. Key No. 27) A.D.C 1309.....	1		305366002	Miter Guide Assembly (Inc. Key Nos 34, 36 and 39-44) A.D.C. 1251.....	1
6	661734002	Screw (M4 x 14 mm, Pan Hd.) A.D.C 1417.....	4	27	524693001	Frame Plug Cap	2	39	305330001	Lock Knob (Miter Guide)	1
7	693363001	Lock Spring.....	1	28	305288001	Water Tray Assembly (Inc. Key No. 29).....	1	40	690523004	Washer (OD16.9 x ID6.2 x 1t).1	1
8	673093001	Lock Pin	1	29	202217001	Drain Plug Assembly.....	1	41	661758001	Screw (M4 x 10 mm, Pan Hd.)	1
9	306784001	Roller Assembly	3	30	693345001	Rail (Left), B.D.C. 1309.....	1	42	634273001	Miter Guide Fence B.D.C.1251.....	1
10	525456001	Pump Elbow (90°)	1		693345003	Rail (Left), A.D.C. 1309.....	1		634273002	Miter Guide Fence A.D.C. 1251.....	1
11	N/A	Data Label (Pump)	1	31	693346001	Rail (Right), B.D.C. 1309	1	43	305329002	Detent Knob (Miter Guide) A.D.C. 1404	1
12	693365001	Roller Small Spacer	3		693346003	Rail (Right), A.D.C. 1309	1	44	641936001	Miter Guide Bracket B.D.C 1251	1
13	902734001	Pump Filter.....	2	32	T661706001	Bolt (M6 x 14 mm, Hex Soc. Hd.) B.D.C 1309.....	8		305845001	Miter Guide Bracket A.D.C 1251	1
14	611775001	Eccentric Sleeve	1		661899002	Bolt (M6 x 14 mm, Hex Soc. Hd.) A.D.C 1309.....	8	45	305367003	Pump Assembly (Inc. Key Nos. 10-11, 13 & 46).....	1
15	661705001	Set Screw (M4 x 6 mm, Soc. Hd.).....	1	33	634251001	Washer (OD15 x ID6.1 x 1t) B.D.C. 1309.....	8	46	693390001	Blade Wrench B.D.C. 1339....	1
16	T661707001	Lock Nut (M8).....	3		634407001	Washer (OD15 x ID6.1 x 1t) A.D.C. 1309.....	8		693390002	Blade Wrench A.D.C. 1339....	1
17	661706003	Shoulder Screw (M8 x 48 mm, Hex Soc. Hd.)..	3	34	661763001	Screw (M4 x 8 mm, Pan Hd.) B.D.C. 1251.....	2				
18	524821001	Fixed Roller	3		661736001	Screw (M4 x 8 mm, Pan Hd.) A.D.C. 1251.....	2				
19	621416001	Eccentric Shaft.....	3	35	524765001	Table Stop, B.D.C. 1309	2				
20	670494002	Lock Nut (M6).....	5								
21	524822001	Guide Roller	3								
22	661706002	Shoulder Screw (M8 x 33 mm, Hex Soc. Hd.)..	3								

Not Shown:

990000035 Operator's Manual
11-3-16
(Rev:11)

B.D.C. = Before Date Code
A.D.C. = After Date Code

FIGURE A

CLÉ NUM.	DESCRIPTION	QTÉ.	CLÉ NUM.	DESCRIPTION	QTÉ.	CLÉ NUM.	DESCRIPTION	QTÉ.
1	305364003 Ensemble de table (incl. les pièces 2-25) A.D.C. 1324	1	22	661706002 Vis à épaulement (M8 x 33 mm, à tête creu. hex.)	3	35	524765001 Butée de table, B.D.C. 1309	2
2	641935003 Support de table, A.D.C. 1324	1	23	661705002 Vis d'arrêt (M4 x 4 mm, à tête creu.)	1	36	524765002 Butée de table, A.D.C. 1309	2
3	661270002 Boulon (M6 x 20 mm, à tête creu. hex.)	5	24	941001014 Autocollant mains à l'écart	2	37	634287001 Plaque de guide d'onglet	1
4	305341001 Bouton de verrouillage de table	1	25	941001015 Étiquette de table de verrouillage .	1	38	693391001 Clé hexagonale (M6)	1
5	524766001 Couverture du bouton de verrouillage	1	26	305267001 Ensemble cadre (incl. le pièce 27) B.D.C. 1309	1	38	305366001 Ensemble de guide d'onglet (incl. les pièces 34, 36 et 39-44) B.D.C. 1251	1
6	661734002 Vis (M4 x 14 mm, tête bombée) A.D.C. 1417	4		305267002 Ensemble cadre (incl. le pièce 27) A.D.C. 1309	1		305366002 Ensemble de guide d'onglet (incl. les pièces 34, 36 et 39-44) A.D.C. 1251	1
7	693363001 Ressort de verrouillage	1	27	524693001 Capuchon de châssis	2	39	305330001 Bouton de verrouillage (guide d'onglet)	1
8	673093001 Axe de blocage	1	28	305288001 Ensemble de plateau d'eau (incl. le pièce 29)	1	40	690523004 Rondelle (OD16.9 x ID6.2 x 1t)	1
9	306784001 Ensemble de rouleaux supports ...	3	29	202217001 Ensemble de bouchon de vidange	1	41	661758001 Vis (M4 x 10 mm, tête bombée)	1
10	525456001 Coude de pompe (90°)	1	30	693345001 Barre (gauche) B.D.C. 1309	1	42	634273001 Guide d'onglet B.D.C. 1251	1
11	N/A Étiquette d'information (pompe) ...	1		693345003 Barre (gauche) A.D.C. 1309	1	42	634273002 Guide d'onglet A.D.C. 1251	1
12	693365001 Petite pièce d'écartement de rouleau	3	31	693346001 Barre (droit) B.D.C. 1309	1	43	305329002 Bouton de détente (guide d'onglet) A.D.C. 1404	1
13	902734001 Filtre de pompe	2		693346003 Barre (droit) A.D.C. 1309	1	44	641936001 Support de guide d'onglet, B.D.C. 1251	1
14	611775001 Manchon de excentrique	1	32	T661706001 Boulon (M6 x 14 mm, à tête creu. hex.) B.D.C. 1309	8		305845001 Support de guide d'onglet, A.D.C. 1251	1
15	661705001 Vis d'arrêt (M4 x 6 mm, à tête creu.)	1		661899002 Boulon (M6 x 14 mm, à tête creu. hex.) A.D.C. 1309	8	45	305367003 Ensemble de pompe (incl. les pièces 10-11, 13 & 46)	1
16	T661707001 Écrou de blocage (M8)	3	33	634251001 Rondelle (OD15 x ID6.1 x 1t) B.D.C. 1309	8	46	693390001 Clé à lame B.D.C. 1339	1
17	661706003 Vis à épaulement (M8 x 48 mm, à tête creu. hex.)	3		634407001 Rondelle (OD15 x ID6.1 x 1t) A.D.C. 1309	8		693390002 Clé à lame A.D.C. 1339	1
18	524821001 Rouleau fixe	3	34	661763001 Vis (M4 x 8 mm, tête bombée) B.D.C. 1251	2		Pas illustré:	
19	621416001 Arbre excentrique	3		661736001 Vis (M4 x 8 mm, tête bombée) A.D.C. 1251	2		990000035 Manuel d'utilisation	
20	670494002 Écrou de blocage (M6)	5						
21	524822001 Rouleau de guide	3						

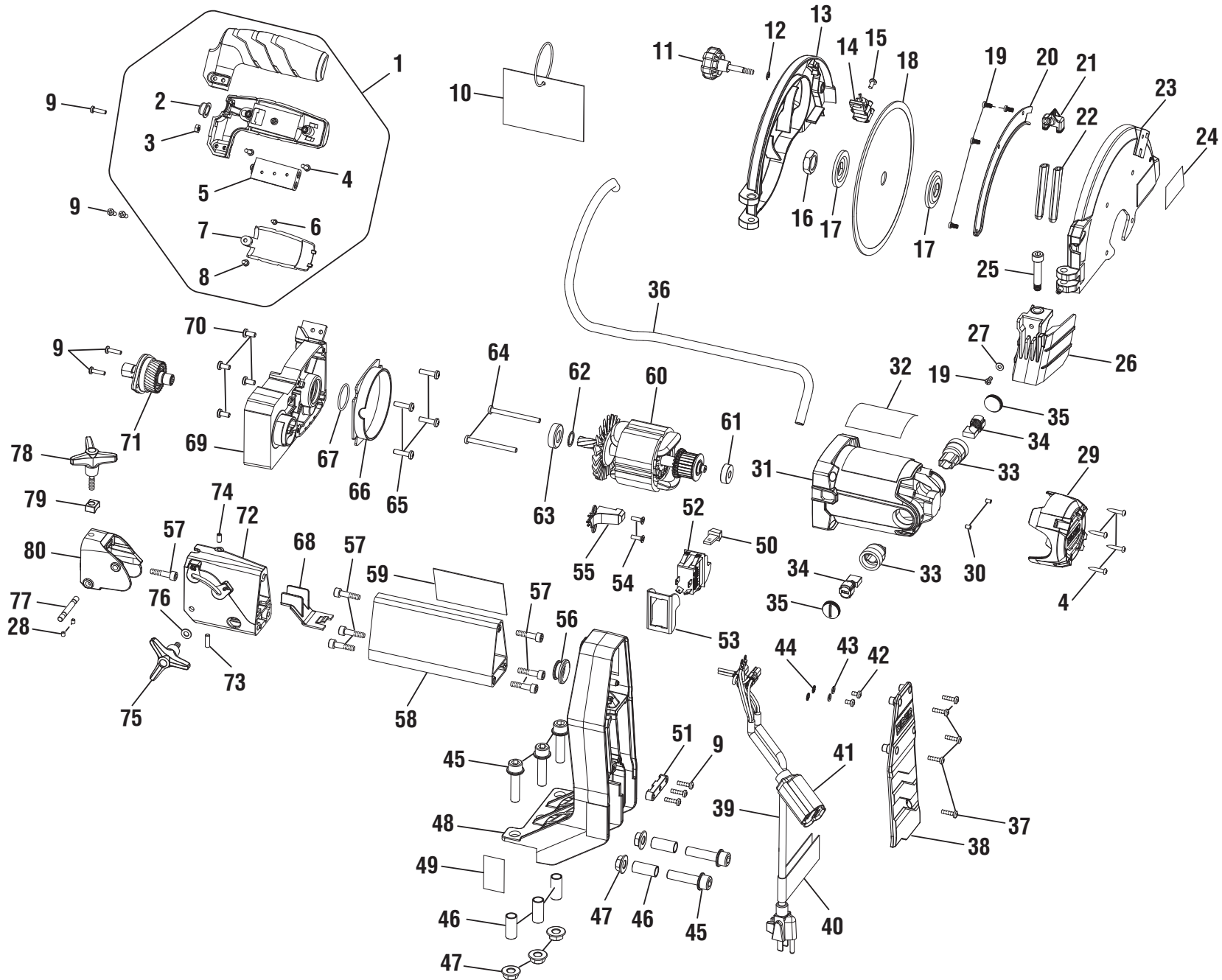
B.D.C. = Avant code dateur
A.D.C. = Après code dateur

FIGURA A

LLAVE	NÚM.	DESCRIPCIÓN	CANT.	LLAVE	NÚM.	DESCRIPCIÓN	CANT.	LLAVE	NÚM.	DESCRIPCIÓN	CANT.
1	305364003	Conjunto de la mesa A.D.C. 1324.....1	1	22	661706002	Tornillo de cuello grueso (M8 x 33 mm, cab. hue. hex.).....3	3	35	524765001	Tope de la mesa, B.D.C. 1309.....2	2
2	641935003	Support de table (incl. núms. ref. 2-25) A.D.C 1324.....1	1	23	661705002	Tornillo fijador (M4 x 4 mm, cab. hue.).....1	1	36	634287001	Placa de guía de ingletes.....1	1
3	661270002	Perno (M6 x 20 mm, cab. hue. hex.).....5	5	24	941001014	Etiqueta de advertencia de "no acercar las manos".....2	2	37	693391001	Llave hexagonal (M6).....1	1
4	305341001	Perilla de fijación de la mesa.....1	1	25	941001015	Etiqueta de fijación mesa.....1	1	38	305366001	Conjunto de la guía de ingletes (incl. núms. ref. 34, 36 y 39-44) B.D.C. 1251.....1	1
5	524766001	Cubierta de la perilla de fijación....1	1	26	305267001	Conjunto del armazón (incl. núm. ref. 27) B.D.C. 1309.....1	1		305366002	Conjunto de la guía de ingletes (incl. núms. ref. 34, 36 y 39-44) A.D.C. 1251.....1	1
6	661734002	Tornillo (M4 x 14 mm, cab. trunc.) A.D.C. 1417.....4	4		305267002	Conjunto del armazón (incl. núm. ref. 27) A.D.C. 1309.....1	1	39	305330001	Perilla de fijación (guía de ingletes).....1	1
7	693363001	Muelle de fijación.....1	1	27	524693001	Tapa del armazón.....2	2	40	690523004	Arandela (OD16.9 x ID6.2 x 1t).....1	1
8	673093001	Pasador de seguridad.....1	1	28	305288001	Conjunto de bandejas de agua (incl. núm. ref. 29).....1	1	41	661758001	Tornillo (M4 x 10 mm, cab. trunc.).....1	1
9	306784001	Conjunto del rodillo.....3	3	29	202217001	Conjunto de tapón de drenaje.....1	1	42	634273001	Guía de ingletes B.D.C. 1251.....1	1
10	525456001	Codo para la bomba (90°).....1	1	30	693345001	Riel (izquierdo) B.D.C. 1309.....1	1	634273002	Guía de ingletes A.D.C. 1251.....1	1	
11	N/A	Etiqueta de datos (bomba).....1	1		693345003	Riel (izquierdo) A.D.C. 1309.....1	1	43	305329002	Perilla de trinquete (guía de ingletes) A.D.C 1404.....1	1
12	693365001	Separador pequeño de rodillo.....3	3	31	693346001	Riel (droit) B.D.C. 1309.....1	1	44	641936001	Soporte de guía de ingletes B.D.C. 1251.....1	1
13	902734001	Filtro de bomba.....2	2		693346003	Riel (droit) A.D.C. 1309.....1	1		305845001	Soporte de guía de ingletes A.D.C. 1251.....1	1
14	611775001	Manga del excéntrica.....1	1	32	T661706001	Perno (M6 x 14 mm, cab. hue. hex.) B.D.C. 1309.....8	8	45	305367003	Conjunto de la bomba (incl. núms. ref. 10-11, 13 & 46).....1	1
15	661705001	Tornillo fijador (M4 x 6 mm, cab. hue.).....1	1		661899002	Perno (M6 x 14 mm, cab. hue. hex.) A.D.C. 1309.....8	8	46	693390001	Llave de la hoja B.D.C.....1	1
16	T661707001	Tuerca de seguridad (M8).....3	3	33	634251001	Arandela (OD17 x ID8.2 x 2t) B.D.C. 1309.....8	8		693390002	Llave de la hoja A.D.C.....1	1
17	661706003	Tornillo de cuello grueso (M8 x 48 mm, cab. hue. hex.).....3	3		634407001	Arandela (OD17 x ID8.2 x 2t) A.D.C. 1309.....8	8	No se ilustra:			
18	524821001	Rodillo fijo.....3	3	34	661763001	Tornillo (M4 x 8 mm, cab. trunc.) B.D.C. 1251.....2	2	990000035	Manuel d'utilisation		
19	621416001	Eje excéntrica.....3	3		661763001	Tornillo (M4 x 8 mm, cab. trunc.) B.D.C. 1251.....2	2				
20	670494002	Tuerca de seguridad (M6).....5	5								
21	524822001	Rodillo de la guía.....3	3								

B.D.C. = A partir de código de fecha
A.D.C. = Después de código de fecha

FIGURE B / FIGURA B





R4030 / R4030S

FIGURE B

KEY	P/N	DESCRIPTION	QTY	KEY	P/N	DESCRIPTION	QTY	KEY	P/N	DESCRIPTION	QTY
1	305388001	Handle Assembly (Inc. Key No. 2-8).....	1	29	524754001	Motor End Cap.....	1			Hex Soc. Hd.).....	7
2	570653002	Switch Cover.....	1	30	660067001	Set Screw (M4.5 x 9 mm, Soc. Hd.)	2	58	693347001	Extrusion	1
3	680022004	Hex Nut (M4)	1	31	524753001	Motor Housing.....	1	59	941004005	Data Label	1
4	660212017	Screw (M4 x 16 mm, Pan Hd.)	6	32	941001016	Warning Label (Eng)	1	60	230431002	Motor Assembly (Inc. Key No. 61-63) B.D.C. 1404.....	1
5	305360001	Battery Compartment.....	1	33	513668001	Brush Holder Assembly.....	2	61	680141018	Ball Bearing (608ZZ).....	1
6	661736002	Screw (M4 x 8 mm, Pan Hd.) A.D.C 1417	1	34	291131002	Brush Assembly	2	62	691140001	Retaining Ring.....	1
7	524827001	Battery Compartment Cover	1	35	512010001	Brush Holder Cap.....	2	63	671679001	Ball Bearing (60012RS)	1
8	660201003	Screw (M2.6 x 8 mm, Pan Hd.)	1	36	563002001	Hose	1	64	660176014	Triangular Screw w/Washer (M4 x 58 mm)	2
9	661734002	Screw (M4 x 14 mm, Pan Hd.) A.D.C. 1417	8	37	661762001	Screw (M4 x 10 mm, Pan Hd.)	5	65	661735002	Screw (M5 x 17 mm, Pan Hd.) B.D.C. 1417.....	4
10	918003010	Warning Hang Tag (FR/SP).....	1	38	524839001	Support Arm Cover	1	66	524823001	Baffle	1
11	305330002	Blade Guard Locking Knob.....	1	39	730377058	Power Cord	1	67	561341001	O-Ring	1
12	631225001	C-Ring	1	40	941001018	Cord Danger Label	1	68	524828001	Separation Plate.....	1
13	641942001	Outer Blade Guard	1	41	730377059	Pump Receptacle.....	1	69	641940002	Gear Box, B.D.C. 1311.....	1
14	305365001	Laser Assembly	1	42	661763001	Screw (M4 x 8 mm, Pan Hd.)	2		200001032	Gear Box, A.D.C. 1311.....	1
15	661763002	Screw (M4 x 8 mm, Pan Hd.) A.D.C. 1417	1	43	680866004	Spring Washer.....	2	70	661764001	Screw (M5 x 12 mm, Pan Hd.)	4
16	661511001	Blade Nut, B.D.C. 1339.....	1	44	692397001	External Toothed Spring Washer (OD8.5 x ID4.3).....	2	71	220209001	Arbor Assembly, B.D.C. 1339... 1	1
	661880001	Blade Nut, A.D.C. 1339.....	1	45	661769001	Screw (M10 x 40 mm, Hex Soc. Hd.).....	5	72	206330001	Arbor Assembly, A.D.C. 1339... 1	1
17	634286001	Blade Flange	2	46	693366001	Sleeve.....	5		641938001	Support Bracket (See Note A)	1
18	993320001	Blade Wheel	1	47	660211006	Hex Nut (M10) A.D.C.1417	5		641938003	Support Bracket (See Note B), B.D.C. 1311	1
19	T661761001	Screw (M3 x 6 mm, Pan Hd.)	5	48	641937002	Support Arm, A.D.C. 1311	1	73	660384005	Set Screw (M5 x 16mm, Soc. Hd.)	1
20	524825001	Hose Cover	1	49	941001020	Pump Receptacle Label.....	1	74	660384004	Set Screw (M5 x 10 mm, Soc. Hd.)	1
21	305368001	Nozzle Assembly	1	50	525468002	Switch Key, B.D.C. 1246.....	1	75	305328001	Detent Knob	1
22	524849001	Nozzle.....	2	51	524844001	Cord Clip	1	76	634407001	Washer (OD15 x ID6.1 x 1t).....	1
23	641941001	Inner Blade Guard	1	52	760271016	Switch B.D.C. 1244	1	77	621428001	Knuckle Pivot Shaft.....	1
24	941001017	Laser Warning Label.....	1		760271017	Switch A.D.C. 1244	1	78	305328002	Knuckle Lock Knob	1
25	661706004	Pivot Shaft.....	1	53	634493001	Switch Bracket	1	79	T611774001	Stop Block.....	1
26	524853001	Splash Guard.....	1	54	661737002	Screw (M4 x 8 mm, Pan Hd.) B.D.C. 1417	2	80	641939001	Knuckle (See Note A)	1
27	634513001	Washer (OD9 x ID3.1 x 0.8t).....	1	55	524826001	Motor Outlet Cover.....	1		641939003	Knuckle (See Note B) B.D.C. 1311.....	1
28	661705001	Set Screw (M4 x 6 mm, Soc. Hd.)	2	56	563006001	Bend Relief.....	1				
				57	661270003	Bolt (M6 x 20 mm,					

Note A: Models with serial numbers CS12284D300001-CS12284D300078 will need both Support Bracket and Knuckle listed.

Note B: Models with serial numbers CS12284D300079 and above will only need either Support Bracket or Knuckle needing to be replaced.

B.D.C. = Before Date Code
A.D.C. = After Date Code

FIGURE B

CLÉ NUM.	DESCRIPTION	QTÉ.	CLÉ NUM.	DESCRIPTION	QTÉ.	CLÉ NUM.	DESCRIPTION	QTÉ.	
1	305388001 Ensemble de poignée (incl. les pièces 2-8).....	1	29	524754001	(M4 x 6 mm, à tête creu.)2	57	661270003 Boulon (M6 x 20 mm, à tête creu. hex.).....	7	
2	570653002 Couvercle d'interrupteur.....	1	30	660067001	Plaque d'extrémité du moteur.....	1	58	693347001 Profilé1	
3	680022004 Écrou hexagonal (M4).....	1	31	524753001	Vis d'arrêt (M4.5 x 9 mm, à tête creu.)2	59	941004005 Étiquette d'information.....	1	
4	660208046 Vis (M4 x 16 mm, tête bombée) A.D.C. 1417.....	6	32	941001016	Boîtier de moteur.....	1	60	230431002 Ensemble du moteur (incl. les pièces 61-63) B.D.C. 1404.....	1
5	305360001 Compartiment des piles.....	1	33	513668001	Étiquette d'avertissement (Eng)	1	61	680141018 Roulement à bille (608ZZ).....	1
6	661736002 Vis (M4 x 8 mm, tête bombée) D.C. 1417.....	1	34	291131002	Assemblage support de porte-charbon.....	2	62	691140001 Bague de retenue.....	1
7	524827001 Couvercle du compartiment des piles.....	1	35	512010001	Balai.....	2	63	671679001 Roulement à bille (60012RS).....	1
8	660201003 Vis (M2.6 x 8 mm, tête bombée).....	1	36	563002001	Tuyau.....	1	64	660176014 Vis avec rondelle (M4 x 58 mm).....	2
9	661734002 Vis (M4 x 14 mm, tête bombée) B.D.C. 1417.....	8	37	661762001	Vis (M4 x 10 mm, tête bombée)	5	65	661735002 Vis (M5 x 17 mm, tête bombée) B.D.C. 1417.....	4
10	918003010 Étiquette d'avertissement (FR/SP).....	1	38	524839001	Couvercle du bras de support.....	1	66	524823001 Déфлекteur.....	1
11	305330002 Bouton de verrouillage du protège-lame.....	1	39	730377058	Cordon d'alimentation.....	1	67	561341001 Joint torique.....	1
12	631225001 Agrafe en C.....	1	40	941001018	Étiquette de danger de cordon	1	68	524828001 Plaque de séparateur.....	1
13	641942001 Protège-lame extérieure.....	1	41	730377059	Prise de la pompe.....	1	69	641940002 Boîte de transmission, B.D.C. 1311.....	1
14	305365001 Ensemble de laser.....	1	42	661763001	Vis (M4 x 8 mm, tête bombée).....	2		200001032 Boîte de transmission, A.D.C. 1311.....	1
15	661763002 Vis (M4 x 8 mm, tête bombée) B.D.C. 1417.....	1	43	680866004	Rondelle élastique.....	2	70	661764001 Vis (M5 x 12 mm, tête bombée).....	4
16	661511001 Écrou à embase, B.D.C. 1309.....	1	44	692397001	Rondelle de dent externe (OD8.5 x ID4.3).....	2	71	220209001 Ensemble de axe, B.D.C. 1339.....	1
	661880001 Écrou à embase, A.D.C. 1309.....	1	45	661769001	Vis (M10 x 40 mm, à tête creu. hex.).....	5		206330001 Ensemble de axe, A.D.C. 1339.....	1
17	634286001 Flasque de lame.....	2	46	693366001	Manchon.....	5	72	641938001 Ferrure de support (voir note A)	1
18	993320001 Lame sur la roulette.....	1	47	660211006	Écrou hexagonal (M10).....	5		641938003 Ferrure de support (voir note B) B.D.C. 1311.....	1
19	T661761001 Vis (M3 x 6 mm, tête bombée).....	5	48	641937002	Bras de support, B.D.C. 1311.....	1	73	660384005 Vis d'arrêt (M5 x 16mm, à tête creu.).....	1
20	524825001 Recouvrement pour tuyau.....	1	49	941001020	Étiquette de prise de la pompe.....	1	74	660384004 Vis d'arrêt (M5 x 10 mm, à tête creu.).....	1
21	305368001 Ensemble de buse.....	1	50	525468002	Clé de commutateur, B.D.C. 1246.....	1	75	305328001 Bouton de détente.....	1
22	524849001 Buse.....	2	51	524844001	Clip de cordon.....	1	76	634407001 Rondelle (OD15 x ID6.1 x 1t).....	1
23	641941001 Protège-lame intérieure.....	1	52	760271016	Commutateur B.D.C. 1244.....	1	77	621428001 Articulation de pivot de biseau.....	1
24	941001017 Étiquette d'avertissement laser.....	1		760271017	Commutateur A.D.C. 1244.....	1	78	305328002 Bouton de verrouillage (articulation).....	1
25	661706004 Pivot de biseau.....	1	53	634493001	Support de commutateur.....	1	79	T611774001 Bloc de butée.....	1
26	524853001 Protection éclabousser.....	1	54	661737002	Vis (M4 x 8 mm, tête bombée) B.D.C. 1417.....	2	80	641939001 Articulation (voir note A).....	1
27	634513001 Rondelle (OD9 x ID3.1 x 0.8t).....	1	55	524826001	Couvercle de prise du moteur.....	1		641939003 Articulation (voir note B) B.D.C. 1311.....	1
28	661705001 Vis d'arrêt		56	563006001	Soulagement de contrainte.....	1			

Note A: Les modèles qui portent les numéros de série CS12284D300001-CS12284D300078 auront besoin à la fois d'une patte de support et d'un joint.

Note B: Les modèles qui portent le numéro de série CS12284D300079 ou un numéro plus élevé n'auront à remplacer que la patte de soutien ou le joint.

B.D.C. = Avant code dateur
A.D.C. = Après code dateur

FIGURA B

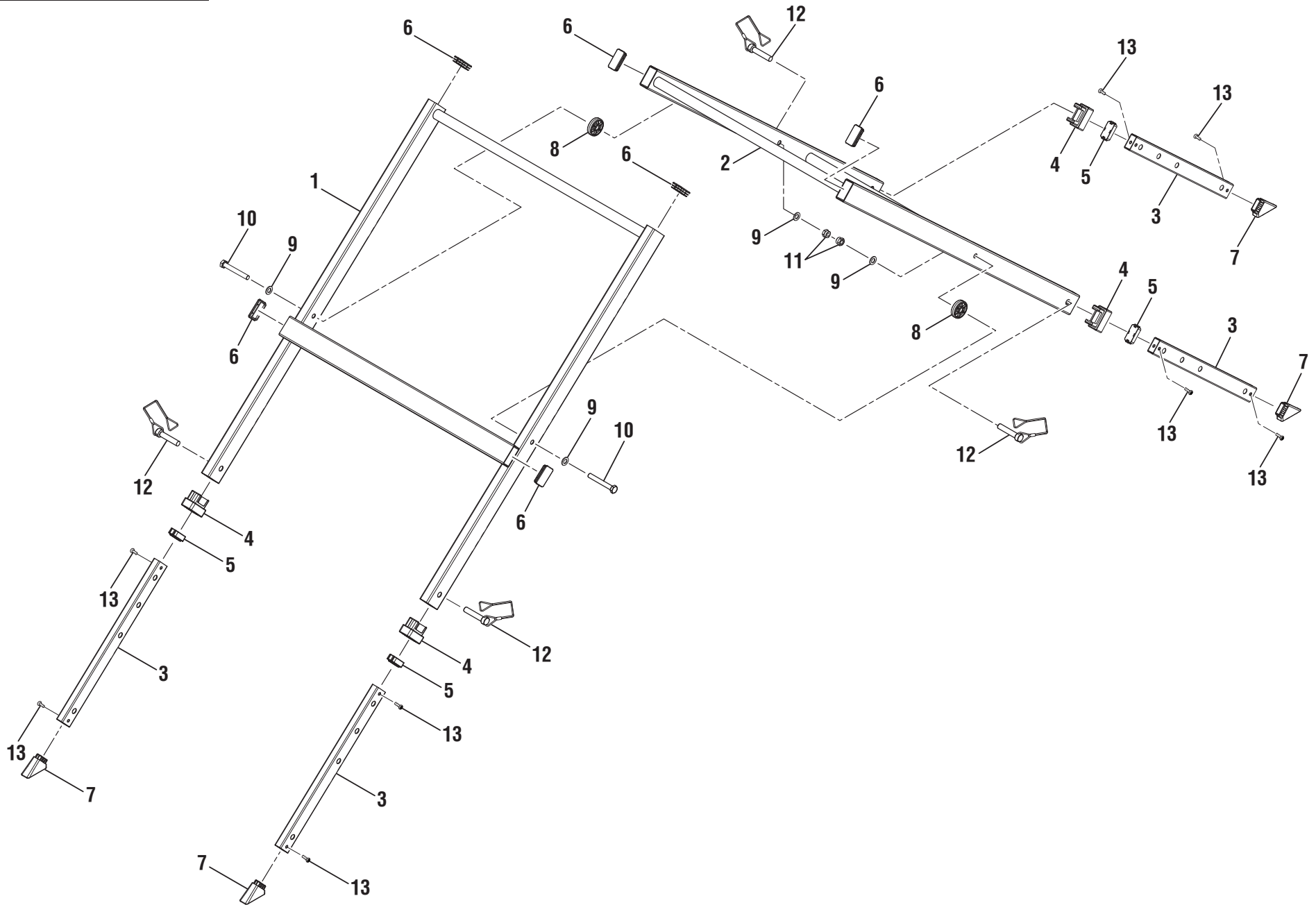
LLAVE	NÚM	DESCRIPCIÓN	CANT	LLAVE	NÚM	DESCRIPCIÓN	CANT	LLAVE	NÚM	DESCRIPCIÓN	CANT.
1	305388001	Conjunto del mango (incl. núms. ref. 2-8).....	1	29	524754001	Tapa del extremo del motor	1	57	661270003	Perno (M6 x 20 mm, cab. hue. hex.).....	7
2	570653002	Cubierta del interruptor	1	30	660067001	Tornillo fijador (M4.5 x 9 mm, cab. hue.)	2	58	693347001	Extrusión	1
3	680022004	Tuerca hexagonal (M4)	1	31	524753001	Alojamiento del motor	1	59	941004005	Etiqueta de datos.....	1
4	660212017	Tornillo (M4 x 16 mm, cab. trunc.) A.D.C. 1417.....	6	32	941001016	Etiqueta de advertencia (Eng)	1	60	230431002	Conjunto del motor (incl. núms. ref. 61-63) B.D.C. 1404	1
5	305360001	Compartimiento de baterías	1	33	513668001	Conjunto del portaescobilla	2	61	680141018	Cojinete de bolas (608ZZ).....	1
6	661736002	Tornillo (M4 x 8 mm, cab. trunc.) B.D.C. 1417.....	1	34	291131002	Conjunto de la escobilla.....	2	62	691140001	Aro de retención.....	1
7	524827001	Tapa del compartimiento de baterías	1	35	512010001	Tapa del portaescobilla	2	63	671679001	Cojinete de bolas (60012RS).....	1
8	660201003	Tornillo (M2.6 x 8 mm, cab. trunc.).....	1	36	563002001	Manguera	1	64	660176014	Tornillo con arandela (M4 x 58 mm)	2
9	661734002	Tornillo (M4 x 14 mm, cab. trunc.) B.D.C. 1417.....	8	37	661762001	Tornillo (M4 x 10 mm, cab. trunc.).....	5	65	661735002	Tornillo (M5 x 17 mm, cab. trunc.) B.D.C. 1417.....	4
10	918003010	Etiqueta colgante de advertencia (FR/SP)	1	38	524839001	Cubierta del brazo de soporte	1	66	524823001	Deflector.....	1
11	305330002	Perilla de fijación de la protección de la hoja.....	1	39	730377058	Cordón de corriente	1	67	561341001	Junta tórica	1
12	631225001	Anillo en "C"	1	40	941001018	Etiqueta de peligro del cordón.....	1	68	524828001	Placa de separador	1
13	641942001	Protección de la hoja exterior	1	41	730377059	Receptáculo de bomba.....	1	69	641940002	Caja de engranajes, B.D.C. 1311	1
14	305365001	Conjunto de láser	1	42	661763001	Tornillo (M4 x 8 mm, cab. trunc.).....	2	70	200001032	Caja de engranajes, A.D.C. 1311	1
15	661763002	Tornillo (M4 x 8 mm, cab. trunc.) B.D.C. 1417.....	1	43	680866004	Arandela elástica.....	2	71	661764001	Tornillo (M5 x 12 mm, cab. trunc.).....	4
16	661511001	Tuerca de brida B.D.C. 1339.....	1	44	692397001	Arandela externa de diente (OD8.5 x ID4.3).....	2	72	220209001	Conjunto del árbol, B.D.C. 1339..	1
17	661880001	Tuerca de brida A.D.C. 1339.....	1	45	661769001	Tornillo (M10 x 40 mm, cab. hue. hex.).....	5	73	206330001	Conjunto del árbol, A.D.C. 1339..	1
18	634286001	Brida de la cuchilla.....	2	46	693366001	Manga	5	74	641938001	Placa de soporte (vea la nota "A").....	1
19	993320001	Hoja en la polea	1	47	660211006	Tuerca hexagonal (M10) A.D.C. 1417	5	75	641938003	Placa de soporte (vea la nota "B") B.D.C. 1311	1
20	T661761001	Tornillo (M3 x 6 mm, cab. trunc.).....	5	48	641937002	Brazo de soporte, B.D.C. 1311	1	76	660384005	Tornillo fijador (M5 x 16mm, cab. hue.)	1
21	524825001	Cubierta de la manguera.....	1	49	941001020	Etiqueta de receptáculo de bomba.....	1	77	660384004	Tornillo fijador (M5 x 10 mm, cab. hue.)	1
22	305368001	Montaje de la boquilla.....	1	50	525468001	Llave del interruptor, B.D.C. 1246.....	1	78	305328001	Perilla de trinquete	1
23	524849001	Boquilla	2	51	524844001	Sujetador del cordón.....	1	79	634407001	Arandela (OD15 x ID6.1 x 1t).....	1
24	641941001	Protección de la hoja interior	1	52	760271016	Interruptor B.D.C.1244	1	80	621428001	Articulación del pivote de bisel	1
25	941001017	Etiqueta de advertencia sobre el láser.....	1	53	760271017	Interruptor A.D.C.1244	1	77	621428001	Articulación del pivote de bisel	1
26	661706004	Pivote de bisel.....	1	54	661737002	Placa interruptor.....	1	78	305328002	Perilla de fijación (articulación).....	1
27	524853001	Protector para salpicaduras.....	1	55	524826001	Tornillo (M4 x 8 mm, cab. trunc.) B.D.C. 1417.....	2	79	T611774001	Bloque de tope.....	1
28	634513001	Arandela (OD9 x ID3.1 x 0.8t).....	1	56	563006001	Cubierta de salida del motor.....	1	80	641939001	Articulación (vea la nota "A").....	1
	661705001	Tornillo fijador (M4 x 6 mm, cab. hue.)	2			Protector del cordón	1		641939003	Articulación (vea la nota "B") B.D.C. 1311	1

Nota A: Los modelos con los números de serie CS12284D300001-CS12284D300078 necesitarán la abrazadera de sujeción y la articulación listadas.

Nota B: Los modelos con los números de serie CS12284D300079 y mayores necesitarán solo la abrazadera de sujeción o la articulación que necesiten ser reemplazados.

B.D.C. = A partir de código de fecha
A.D.C. = Después de código de fecha

FIGURE C / FIGURA C





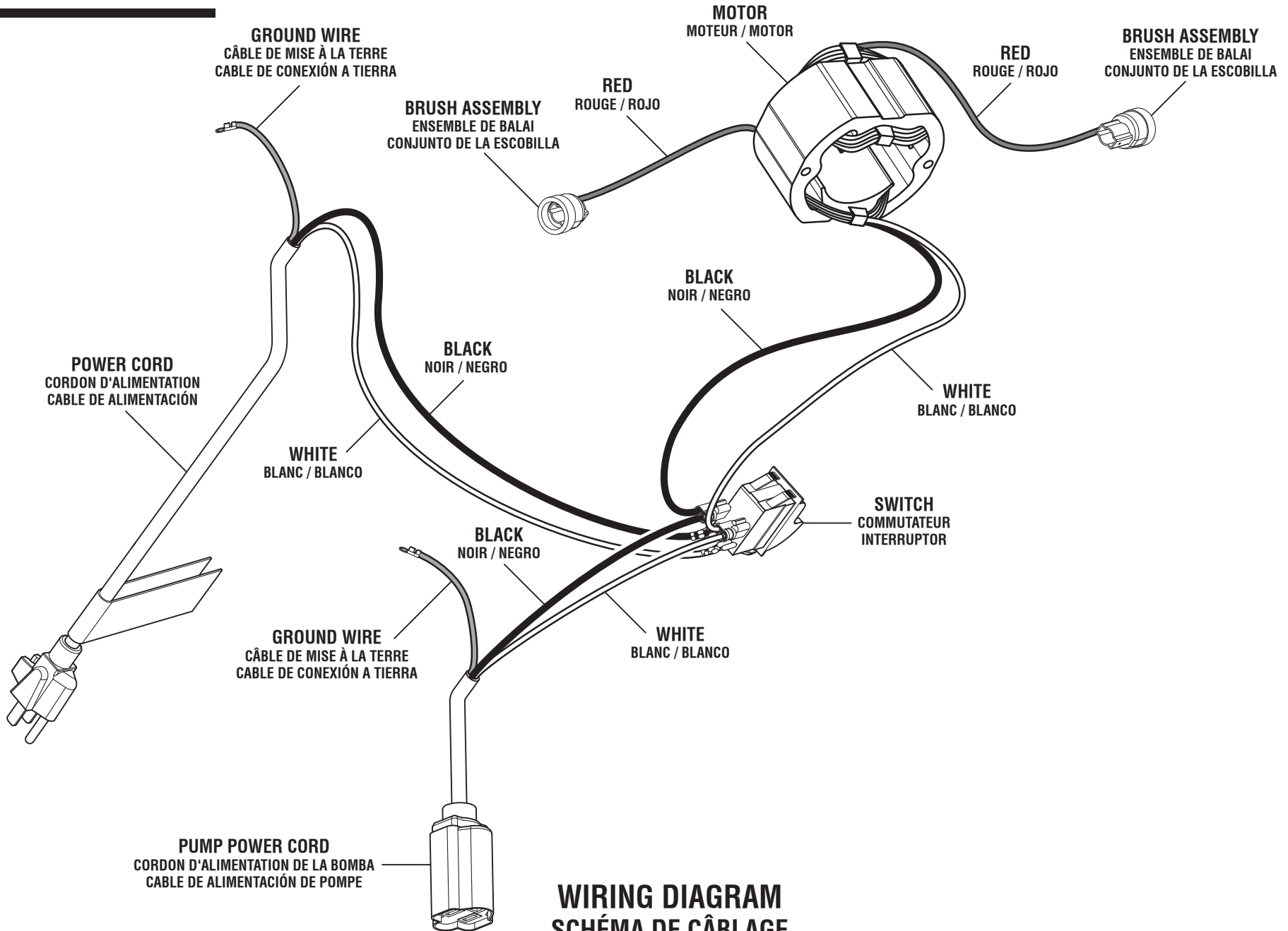
R4030 / R4030S

FIGURE C / FIGURA C

KEY	P/N	DESCRIPTION	QTY	CLÉ	NUM.	DESCRIPTION	QTÉ.	LLAVE	NÚM	DESCRIPCIÓN	CANT.
1	089260056701	Rail Bracket (Outside)	1	1	089260056701	Support de barre (extérieur)	1	1	089260056701	Support de riel (exterior).....	1
2	089260056702	Rail Bracket (Inside)	1					2	089260056702	Soporte de riel (interior).....	1
3	089260056010	Adjustment Leg	4	2	089260056702	Support de barre (intérieur)	1	3	089260056010	Pata de ajuste	4
4	089260056016	Sleeve.....	4	3	089260056010	Pied de réglage	4	4	089260056016	Manga	4
5	089260056018	Cap.....	4	4	089260056016	Manchon	4	5	089260056018	Tapa.....	4
6	089260056015	Stopper	6	5	089260056018	Capuchon.....	4	6	089260056015	Retén.....	6
7	089260056017	Foot.....	4	6	089260056015	Butée.....	6	7	089260056017	Pie	4
8	089260056014	Spacer.....	2	7	089260056017	Pied	4	8	089260056014	Separador	2
9	089260056012	Washer (ID8 x OD16 x 1.6t).....	4	8	089260056014	Pièce d'écartement	2	9	089260056012	Arruela (ID8 x OD16 x 1.6t).....	4
10	089260056013	Screw (M8 x 60 mm)	2	9	089260056012	Rondelle (ID8 x OD16 x 1.6t).....	4	10	089260056013	Tornillo (M8 x 60 mm).....	2
11	089260056011	Lock Nut (M8).....	2	10	089260056013	Vis (M8 x 60 mm).....	2	11	089260056011	Tuerca de seguridad (M8).....	2
12	089260056703	Lock Pin Assembly.....	4	11	089260056011	Écrou de blocage (M8)	2	12	089260056703	Conjunto de pasador de seguridad	4
13	089260037019	Screw (M4 x 10 mm)	8	12	089260056703	Ensemble de axe de blocage	4	13	089260037019	Tornillo (M4 x 10 mm).....	8
	089260056	Stand Assembly (Inc. Key Nos. 1-13).....	1	13	089260037019	Vis (M4 x 10 mm).....	8		089260056	Conjunto del banco (incl. núms. ref. 1-13).....	1
					089260056	Assemblage du stand (inclut les pièces 1-13)	1				



R4030 / R4030S



WIRING DIAGRAM
SCHEMA DE CÂBLAGE
DIAGRAMA DE CABLEADO