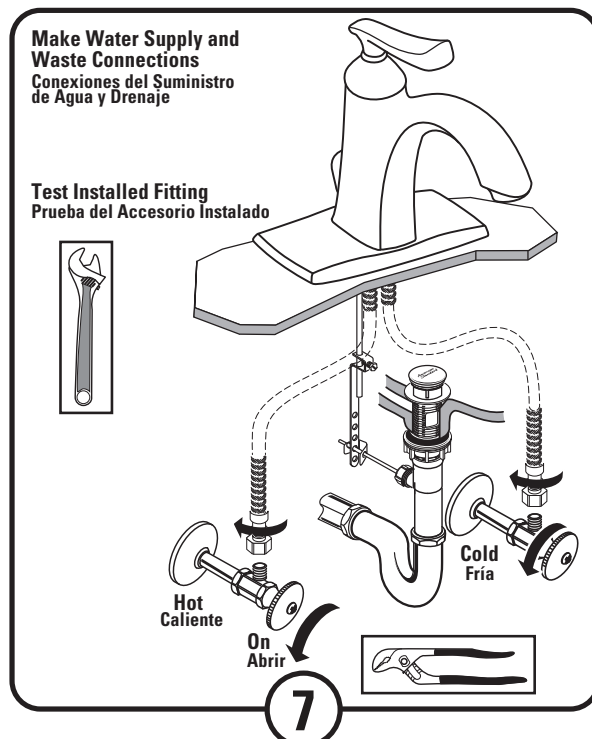
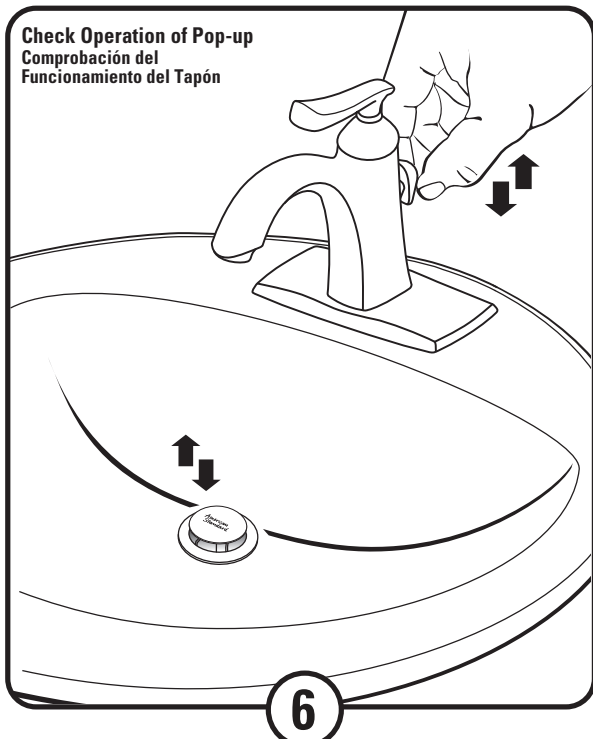
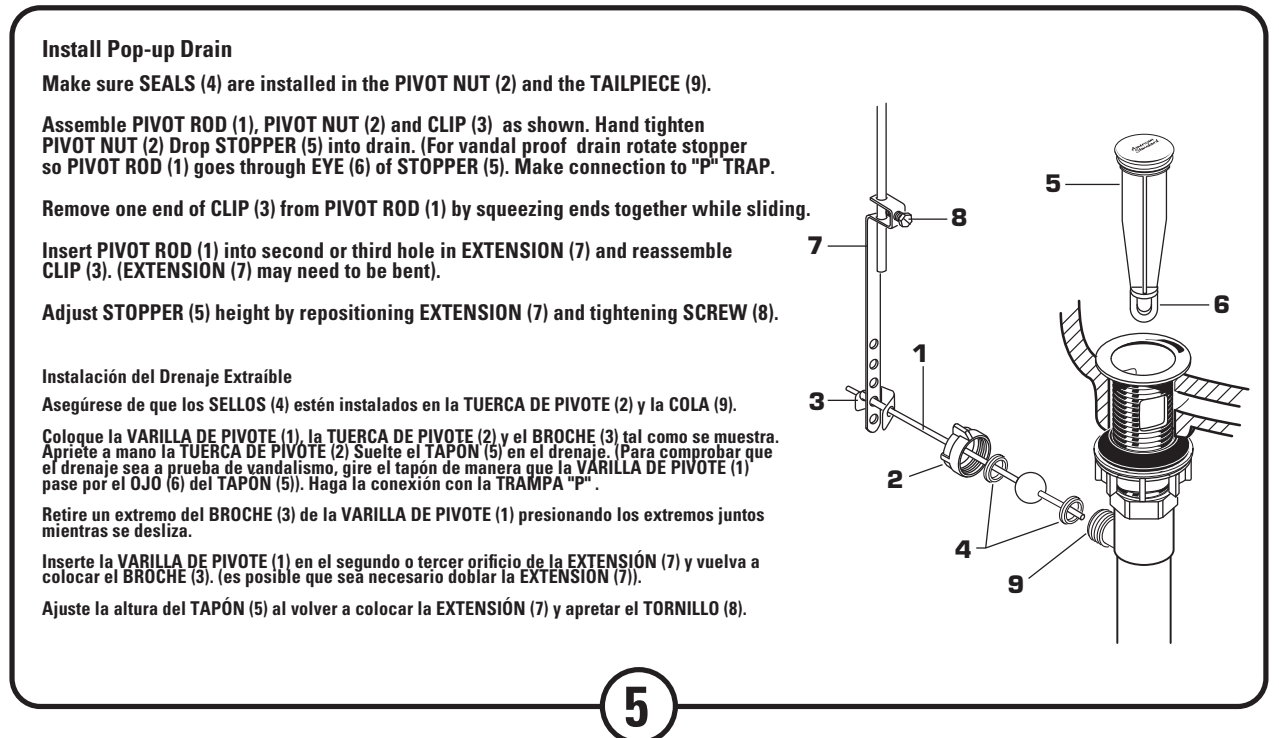
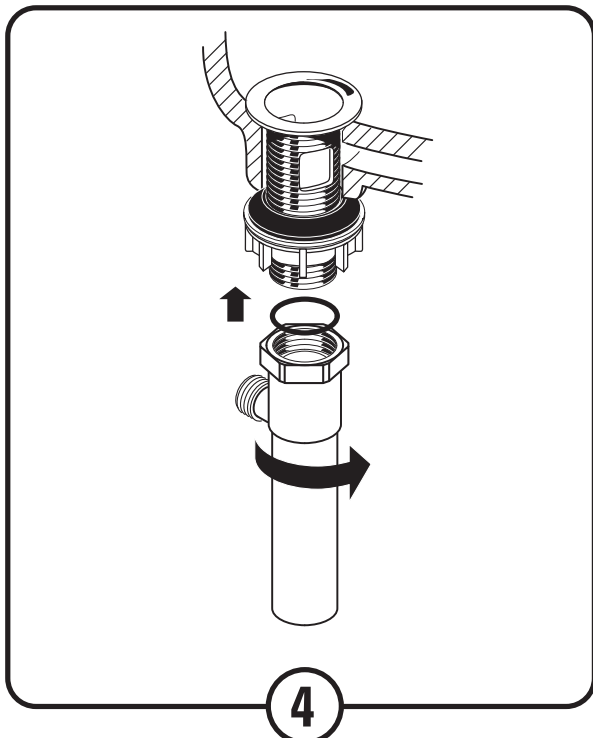
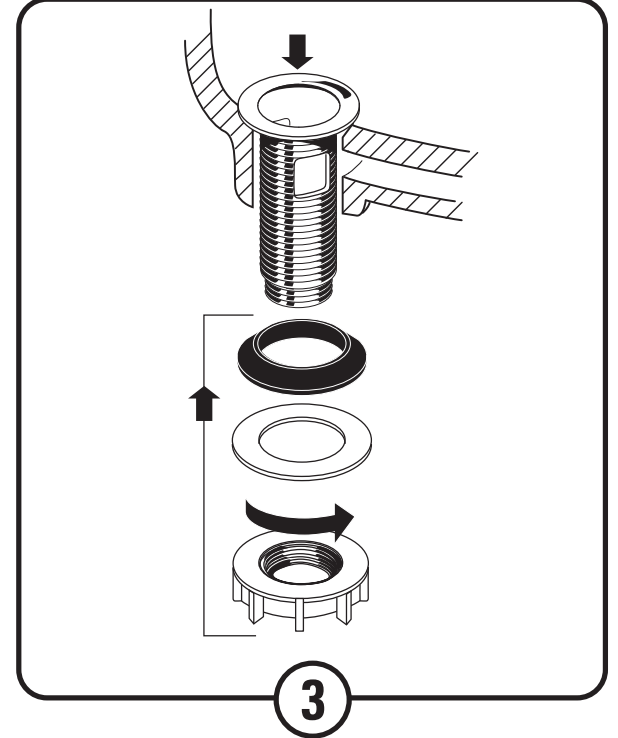
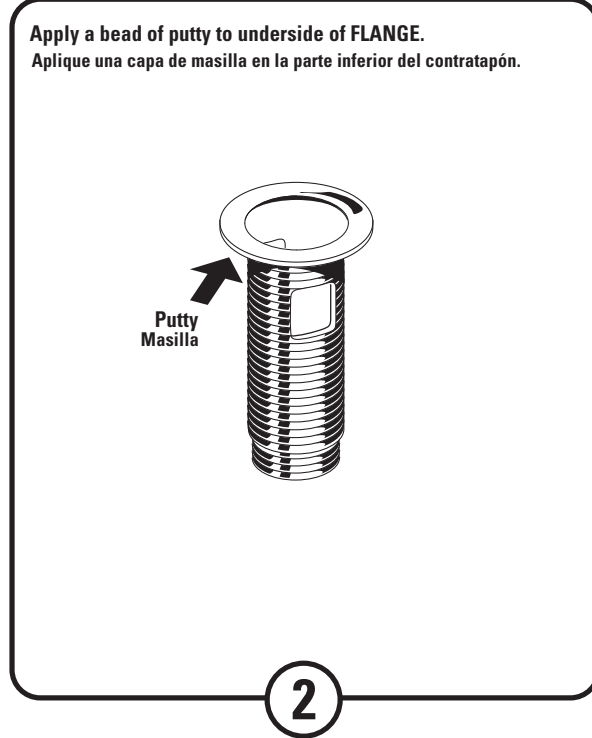
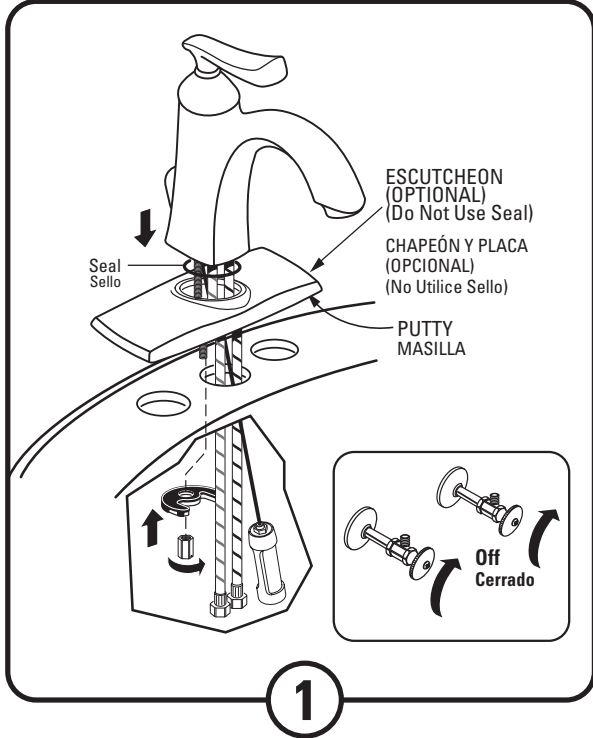


# Installation Instructions

## Instrucciones de Instalación



### Care and Cleaning:

**Do:** Simply rinse the product clean with clear water, dry with a soft cotton flannel cloth.

**Do Not:** Clean the product with soaps, acid, polish, abrasives, harsh cleaners, or a cloth with a coarse surface.

### Para el Cuidado:

**Debe:** Lavar el producto sólo con agua limpia. secar con un paño suave de algodón.

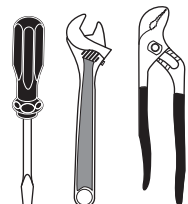
**No Debe:** Limpiar el producto con jabones, ácido, productos para pulir, abrasivos, limpiadores duros ni con un paño grueso.

### Recommended Tools

#### Herramientas Recomendadas

**Note: Supplies and P-Trap not included and must be purchased separately**

**Nota: No están incluidos los suministros flexibles o elevadores de cabeza redonda y se deben comprar por separado.**



### Service

**If Faucet Drips Proceed As Follows:**

- Turn HANDLE to OFF position.
- If spout drips, operate HANDLE several times from OFF to ON position. Do not force-HANDLE.

**To Change Cartridge:**

- Loosen HANDLE SCREW (1) and remove HANDLE (2).
- Unthread the ESCUTCHEON CAP (3). Unthread three MOUNTING SCREWS (4). Unthread ADAPTER (7).
- Lift CARTRIDGE (5) off MANIFOLD (6) and remove CARTRIDGE SEALS (8).
- Clean MANIFOLD (6), CARTRIDGE (5) ports and SEALS (8).
- Place SEALS (7) into CARTRIDGE PORTS (6a).
- Thread ADAPTER (7) onto CARTRIDGE (5).
- Place CARTRIDGE (5) onto MANIFOLD (6) and tighten MOUNTING SCREWS (4) alternately.
- Replace ESCUTCHEON CAP (3), HANDLE (2), tighten HANDLE SCREW (1).

### Servicio

**Si el grifo gotea, realice lo siguiente:**

- Gire la MANIJA a la posición de CERRADO.
- Si la llave gotea, gire la MANIJA varias veces de posición de CERRADO a la de ABIERTO. No aplique fuerzas a la MANIJA.

**Cambiar Cartucho:**

- Afloje el TORNILLO DE LA MANIJA (1) y retire la MANIJA (2).
- Desenrosque el TAPÓN DEL CHAPETÓN (3). Destornille los tres TORNILLOS DE MONTAJE (4). Desenrosque el ADAPTADOR (7).
- Saque el CARTUCHO (5) del COLECTOR (6) y retire los SELLOS DEL CARTUCHO (8).
- Limpie el COLECTOR (6), CARTUCHO (5) puertos y SELLOS (8).
- Coloque los SELLOS (8) en los PUERTOS DEL CARTUCHO (6a).
- Enrosque el ADAPTADOR (7) en el CARTUCHO (5).
- Coloque el CARTUCHO (5) en el COLECTOR (6) y apriete los TORNILLOS DE FIJACIÓN (4) alternativamente.
- Vuelva a poner la TAPA DEL CHAPETÓN (3), la MANIJA (2), apriete el TORNILLO DE LA MANIJA (1).

