

**Air Compressor
OF60150HB
Repair Sheet**

**Compresseur d'air
OF60150HB
Feuille de réparation**

**Compresor de aire
OF60150HB
Lista de piezas de repuesto**

ONE WORLD TECHNOLOGIES, INC.

P.O. Box 1427

Anderson, SC 29622, USA

1-866-539-1710 ■ www.RIDGID.com

RIDGID is a registered trademark of RIDGID, Inc., used under license.

RIDGID

OF60150HB

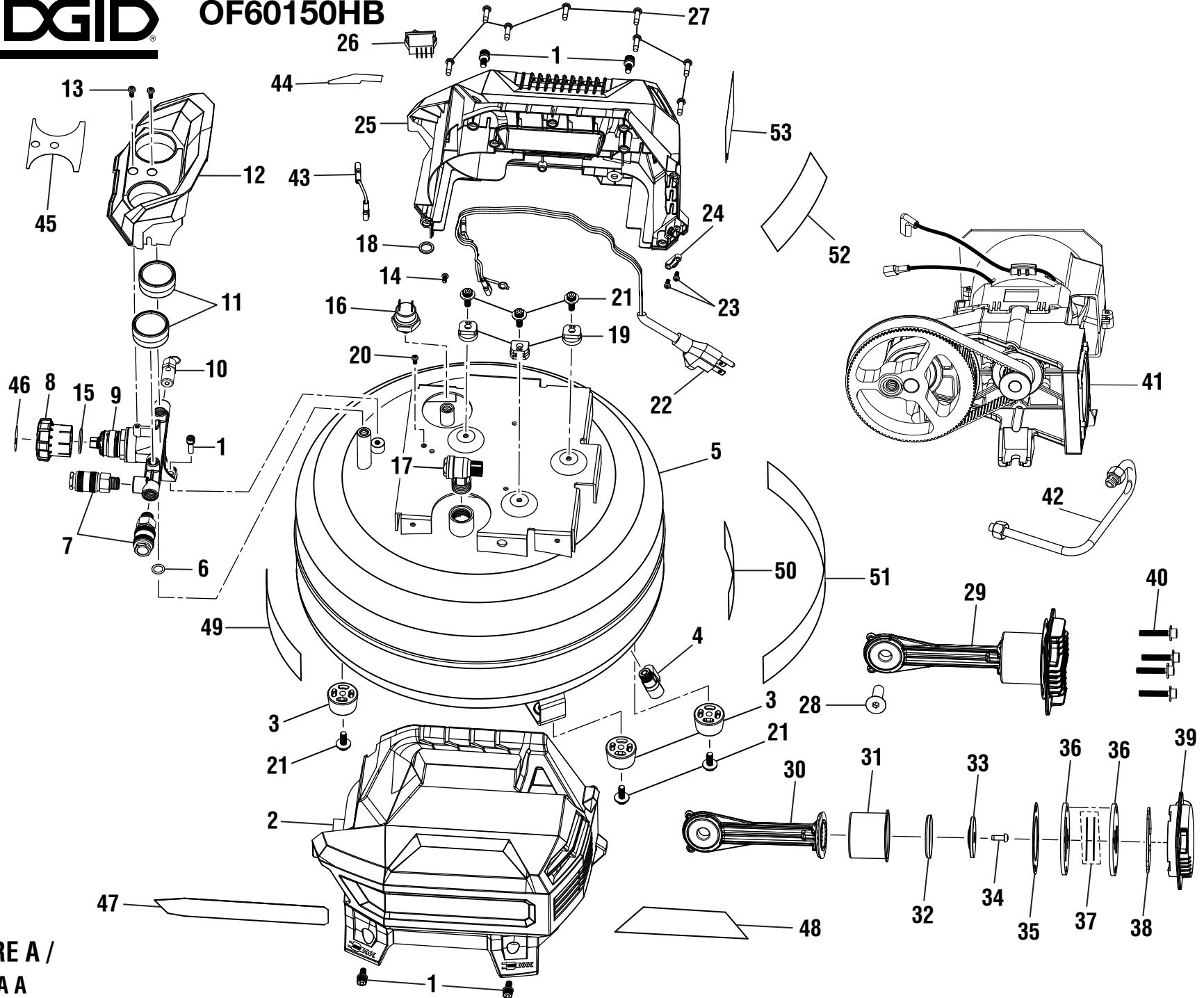


FIGURE A /
FIGURA A



OF60150HB

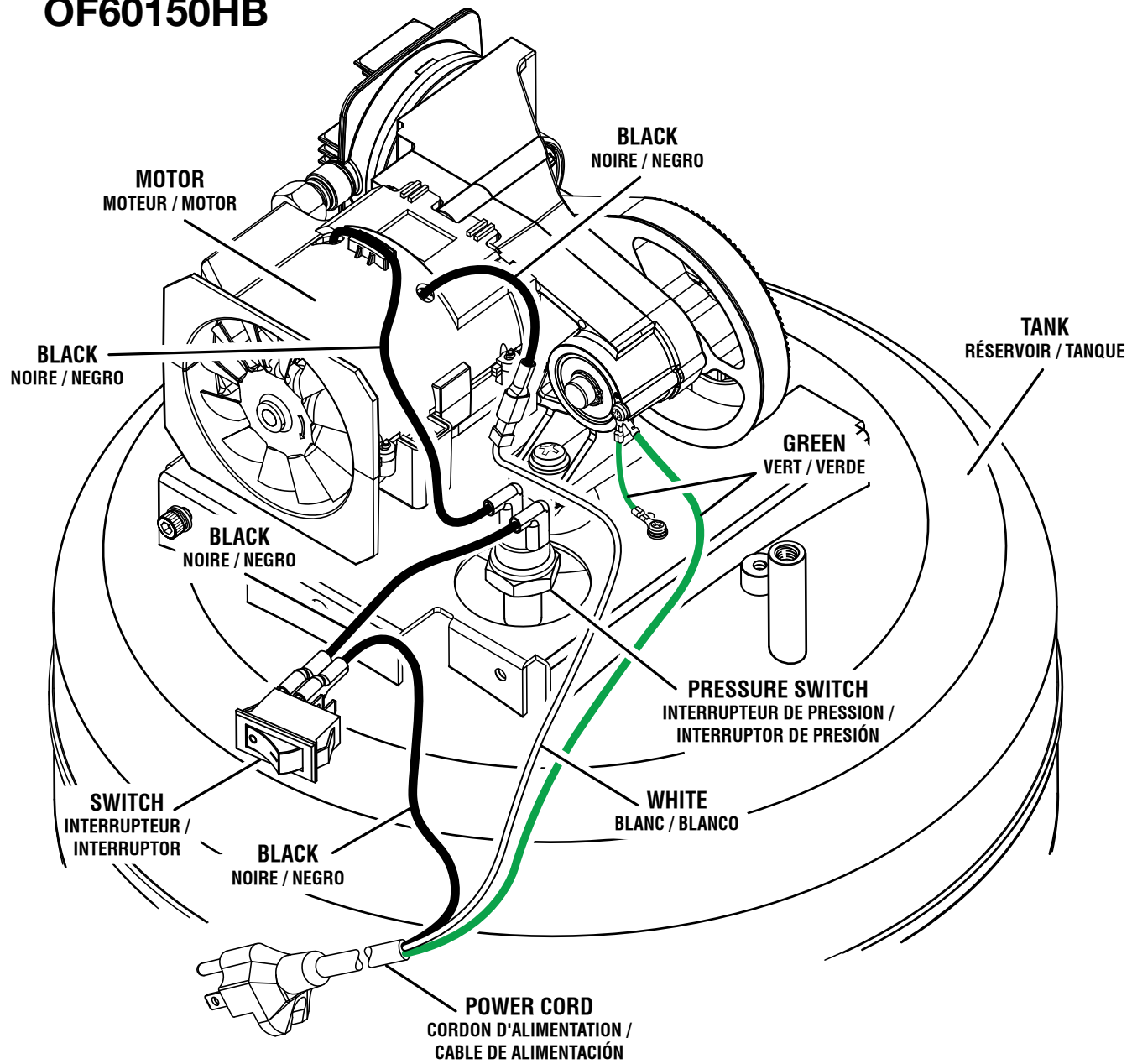
KEY NO.	PART NUMBER	DESCRIPTION	QTY	KEY NO.	PART NUMBER	DESCRIPTION	QTY	KEY NO.	PART NUMBER	DESCRIPTION	QTY
1	661379005	Screw (M6 x 14 mm).....	5	19	564234001	Rubber Foot		38	564463001	Seal Ring.....	1
2	204830001	Housing Support Assembly (Inc. Key Nos. 47-48)	1	20	660385019	Screw (M5 x 10 mm).....	1	39	642935001	Cylinder Cover	1
3	564233001	Rubber Foot (Tank).....	3	21	660154002	Screw (M6 x 16 mm).....	6	40	660058010	Screw (M6 x 35 mm).....	4
4	306735004	Drain Valve	1	22	730372045	Power Cord.....	1	41	206697001	Motor and Bracket Assembly	1
5	204831001	Tank Assembly (Inc. Key Nos. 49-51)	1	23	660031011	Screw (M3.5 x 16 mm).....	2	42	204891001	Tube Assembly.....	1
6	564487001	O-Ring.....	1	24	590924001	Cord Clamp.....	1	43	290061327	Wire Assembly (1)	1
7	312351001	Quick Coupler	2	25	204832001	Housing Cover Assembly (Inc. Key Nos. 44 and 53).....	1	44	941120329	On/Off Switch Label.....	1
8	204834001	Pressure Regulator Knob Assembly (Inc. Key No. 46).....	1	26	760271020	On/Off Switch	1	45	941120328	Outlet Panel Label.....	1
9	312352001	Manifold	1	27	660024044	Screw (M4 x 16 mm).....	8	46	94112062	Regulator Knob Label	1
10	306738002	Safety Valve	1	28	T662316001	Screw (M10 x 30 mm).....	1	47	941120326	Performance Label.....	1
11	306737008	Pressure Gauge	2	29	204835001	Piston Rod, Cylinder, Valve Plate and Cover Assembly (Inc. Key No. 30-39)	1	48	941141002	Ridgid Logo Label (Housing) ..	1
12	204833001	Top Cover Assembly (Inc. Key No. 45).....	1	30	204829001	Piston Rod Assembly.....	1	49	941141003	Ridgid Logo Label (Tank)	1
13	661214001	Screw (M4 x 12 mm).....	2	31	637774002	Cylinder.....	1	50	941120325	Drain Valve Label	1
14	660798004	Screw w/Washer (M4 x 12 mm).....	1	32	564230002	Piston Ring.....	1	51	941120327	Warning Label	1
15	564303001	O-Ring.....	1	33	642937001	Rod Plate	1	52	941120345	Cordwrap Label (Spanish)	1
16	290013107	Pressure Switch Assembly	1	34	660385022	Screw (M5 x 15 mm).....	1	53	941120324	Data Label.....	1
17	306736011	Check Valve	1	35	902912004	Gasket.....	1	Not Shown:			
18	790022001	Tie Wrap.....	1	36	635299005	Valve Plate	2	995000378 Operator's Manual			
				37	635300005	Reed Valve	2	11-30-17 (Rev:01)			

CLÉ NO.	RÉF. DE PIÈCE	DESCRIPTION	QTÉ	CLÉ NO.	RÉF. DE PIÈCE	DESCRIPTION	QTÉ	CLÉ NO.	RÉF. DE PIÈCE	DESCRIPTION	QTÉ
1	661379005	Vis (M6 x 14 mm).....	5	19	564234001	Pied en caoutchouc	37	635300005	Reed Valve	2	
2	204830001	Support du boîtier (inclure lég. réf. 47-48)	1	20	660385019	Vis (M5 x 10 mm).....	3	38	564463001	Bague d'étanchéité	1
3	564233001	Pied en caoutchouc (réservoir) ..	3	21	660154002	Vis (M6 x 16 mm).....	6	39	642935001	Couvercle du cylindre	1
4	306735004	Valve de vidange	1	22	730372045	Cordon d'alimentation.....	1	40	660058010	Vis (M6 x 35 mm).....	4
5	204831001	Ensemble de réservoir (inclure lég. réf. 49-51)	1	23	660031011	Vis (M3.5 x 16 mm).....	2	41	206697001	Ensemble moteur et support	1
6	564487001	O-Ring.....	1	24	590924001	Retenue de cordon.....	1	42	204891001	Ensemble de Tuyau.....	1
7	312351001	Quick Coupler	2	25	204832001	Ensemble de carter du boîtier (inclure lég. réf. 44 et 53).....	1	43	290061327	Ensemble de fil de connexion (1) ..	1
8	204834001	Ensemble de bouton de régulation de la pression (inclure lég. réf. 46).....	1	26	760271020	Interrupteur marche/arrêt	1	44	941120329	Étiquette de marche/arrêt	1
9	312352001	Tubulure.....	1	27	660024044	Vis (M4 x 16 mm).....	8	45	941120328	Étiquette du panneau de prise..	1
10	306738002	Soupape de sûreté	1	28	T662316001	Vis (M10 x 30 mm).....	1	46	941112062	Étiquette du bouton du régulateur	1
11	306737008	Manomètre.....	2	29	204835001	Ensemble de piston de tige, cylindre, plaque porte- soupape et couvercle (inclure lég. réf. 30-39)	1	47	941120326	Étiquette de démarrage	1
12	204833001	Ensemble de couvercle supérieur (inclure lég. réf. 45).....	1	30	204829001	Ensemble de piston de tige	1	48	941141002	Étiquette du logo de Ridgid (boîtier)	1
13	661214001	Vis (M4 x 12 mm).....	2	31	637774002	Cylindre	1	49	941141003	Étiquette du logo de Ridgid (réservoir)	1
14	660798004	Vis avec rondelle (M4 x 12 mm) ..	1	32	564230002	Segment de piston.....	1	50	941120325	Étiquette de valve de vidange.....	1
15	564303001	Joint torique	1	33	642937001	Plaque de tige	1	51	941120327	Étiquette d'avertissement	1
16	290013107	Ensemble du pressostat	1	34	660385022	Vis (M5 x 15 mm).....	1	52	941120345	Étiquette de rembobineur (Espagnol)	1
17	306736011	Soupape antiretour	1	35	902912004	Joint	1	53	941120324	Étiquette de données	1
18	790022001	Attache ty rap.....	1	36	635299005	Plaque porte-soupape	2	Non illustré :			
								995000378	Manuel d'utilisation		



OF60150HB

NÚM REF.	NÚM PIEZA	DESCRIPCIÓN	CANT.	NÚM REF.	NÚM PIEZA	DESCRIPCIÓN	CANT.	NÚM REF.	NÚM PIEZA	DESCRIPCIÓN	CANT.
1	661379005	Tornillo (M6 x 14 mm).....	5	17	306736011	Válvula de retención.....	1	36	635299005	Placa de la válvula.....	2
2	204830001	Conjunto de soporte del alojamiento (incl. núm. de ref. 47-48).....	1	18	790022001	Tira de amarre	1	37	635300005	Reed Valve	2
				19	564234001	Pie de goma (soporte del motor)..	3	38	564463001	Anillo de sello	1
3	564233001	Pie de goma (tanque)	3	20	660385019	Tornillo (M5 x 10 mm).....	1	39	642935001	Tapa del cilindro	1
4	306735004	Válvula de drenaje.....	1	21	660154002	Tornillo (M6 x 16 mm).....	6	40	660058010	Tornillo (M6 x 35 mm).....	4
5	204831001	Conjunto de tanque (incl. núm. de ref. 49-51)	1	22	730372045	Cordón de corriente	1	41	206697001	Conjunto de motor y soporte....	1
6	564487001	Junta tórica	1	23	660031011	Tornillo (M3.5 x 16 mm).....	2	42	204891001	Conjunto de Tubo.....	1
7	312351001	Acoplador rápido	2	24	590924001	Abrazadera de cordón	1	43	290061327	Conjunto del cable (1)	1
8	204834001	Conjunto de perilla del regulador de presión (incl. núm. de ref. 46).....	1	25	204832001	Conjunto de cubierta de la caja (incl. núm. de ref. 44 y 53).....	1	44	941120329	Etiqueta de encendido/apagado..	1
				26	760271020	Interruptor de encendido/apagado	1	45	941120328	Etiqueta de panel de control.....	1
9	312352001	Colector.....	1	27	660024044	Tornillo (M4 x 16 mm).....	8	46	941112062	Etiqueta de perilla regulador	1
10	306738002	Válvula de seguridad.....	1	28	T662316001	Tornillo (M10 x 30 mm).....	1	47	941120326	Etiqueta de rendimiento	1
11	306737008	Manómetro.....	2	29	204835001	Conjunto de biela del pistón, cilindro, placa de la válvula y cubierta (incl. núm. de ref. 30-39)..	1	48	941141002	Etiqueta del logotipo de Ridgid (alojamiento)	1
12	204833001	Conjunto de tapa superior (incl. núm. de ref. 45).....	1	30	204829001	Conjunto de biela del pistón	1	49	941141003	Etiqueta del logotipo de Ridgid (tanque).....	1
13	661214001	Tornillo (M4 x 12 mm).....	2	31	637774002	Cilindro.....	1	50	941120325	Etiqueta del válvula de drenaje ..	1
14	660798004	Tornillo con arandela (M4 x 12 mm)	1	32	564230002	Anillo del pistón.....	1	51	941120327	Etiqueta de advertencia	1
15	564303001	Junta tórica	1	33	642937001	Placa de la barra	1	52	941120345	Etiqueta del soporte para enrollar el cordón (Español).....	1
16	290013107	Conjunto de interruptor de presión	1	34	660385022	Tornillo (M5 x 15 mm).....	1	53	941120324	Etiqueta de datos	1
				35	902912004	Junta	1	No se muestra:			
								995000378	Manual del operador		



WIRING DIAGRAM
SCHÉMA DE CÂBLAGE /
DIAGRAMA DE CABLEADO