

# Monica 2 and 3 Light Vanity Strip

VS53002, VS53003 1.2

# FEISS®

EST. 1955

## Vanity Strip

### GENERAL PRODUCT INFORMATION:

These fixtures are intended to be installed utilizing NEC compliant junction boxes.

This product is safety listed for damp locations.

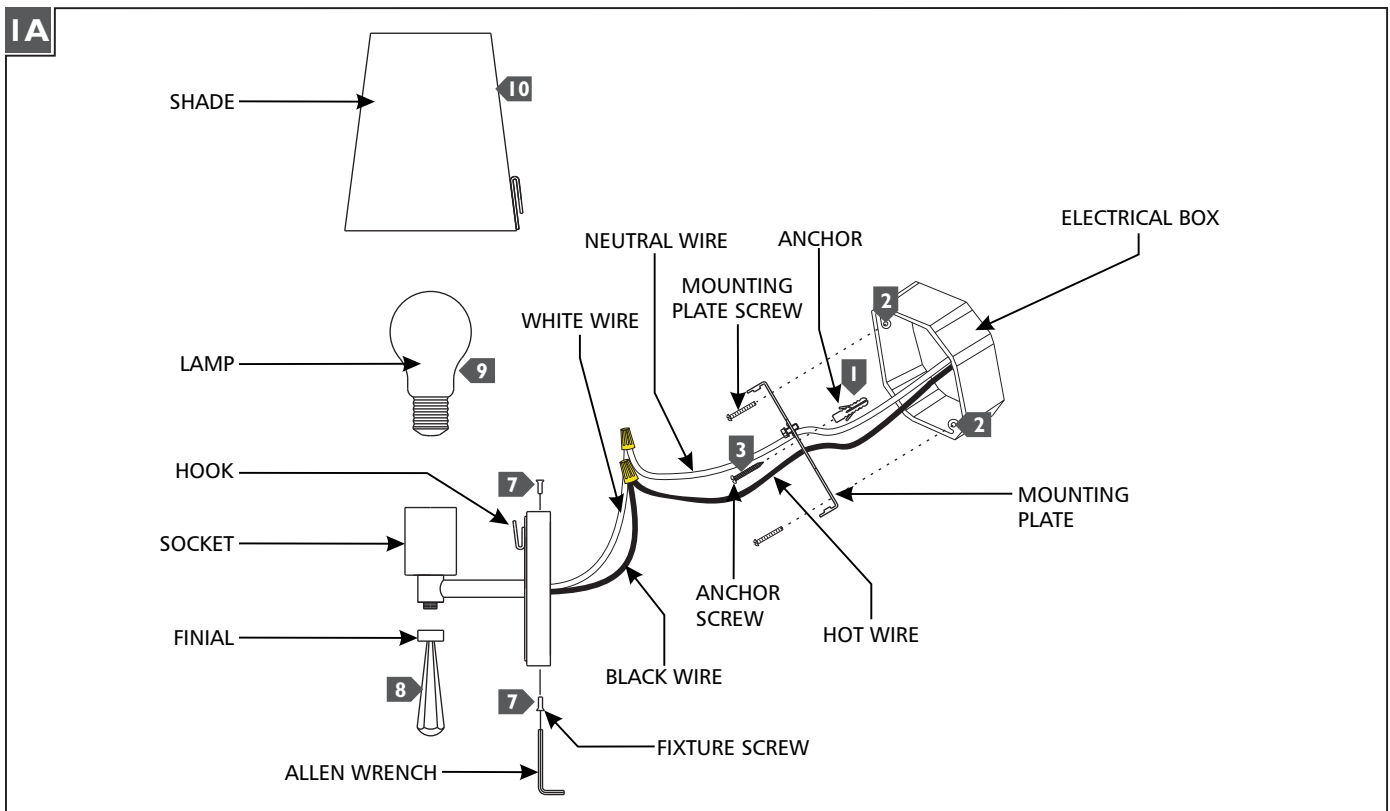
This product may be dimmed with a standard incandescent dimmer.

This instruction shows a typical installation.

#### CAUTION - RISK OF FIRE

This product must be installed in accordance with the applicable installation code by a person familiar with the construction and operation of the product and the hazards involved.

Use minimum 90°C supply conductors.

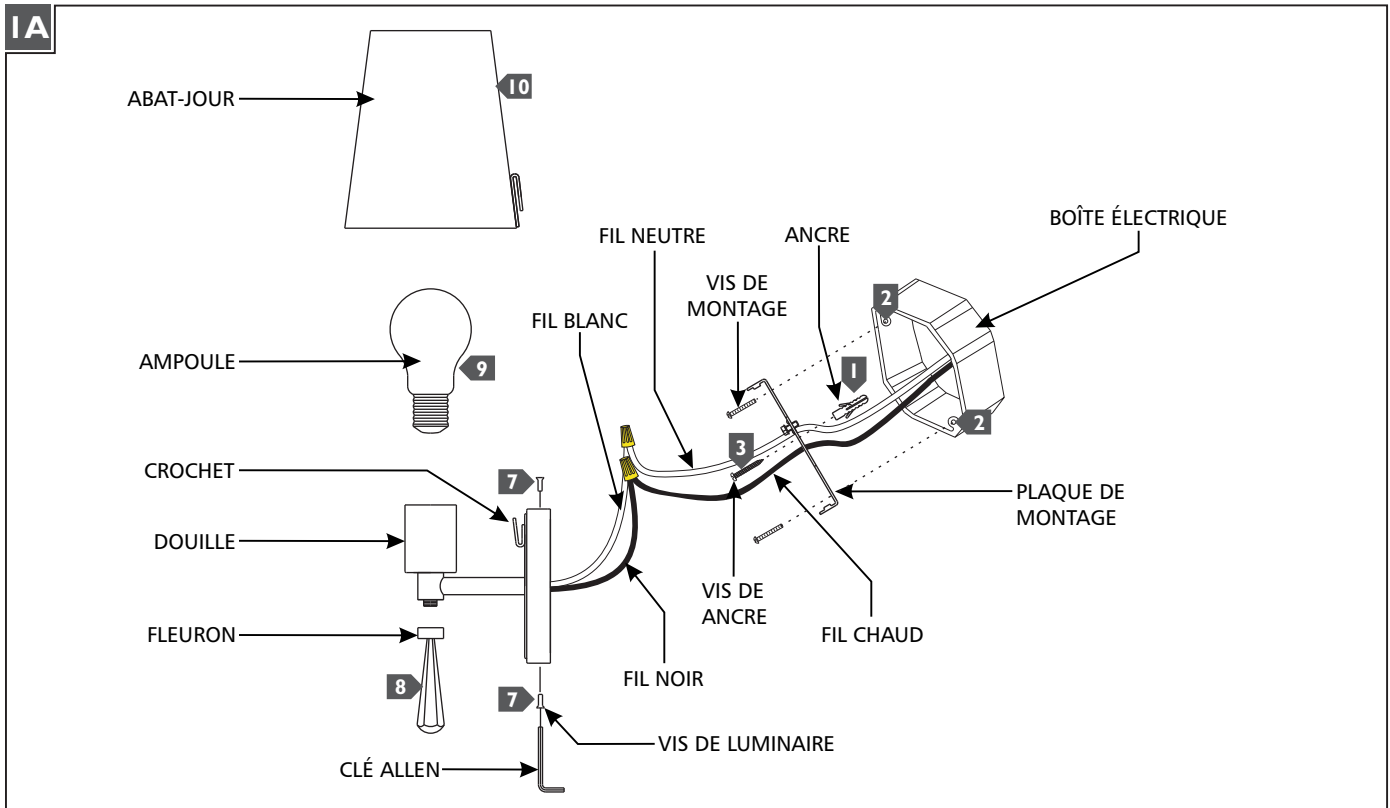


- 1** Align the anchors with the mounting plate holes and install them by pushing them into the wall.
- 2** Secure the mounting plate to the electrical box with two mounting plate screws.
- 3** Screw the anchor screws into the anchors.
- 4** Connect the fixture to a suitable ground in accordance to local electrical codes.
- 5** Connect the white fixture wire (square and/or rigid) to the neutral power line wire with a wire nut.
- 6** Connect the black fixture wire (round and/or smooth) to the hot power line wire with a wire nut.
- 7** Neatly place all the wires into the electrical box, mount the fixture base onto the mounting plate, and secure it with the fixture screws using an Allen wrench.
- 8** Screw the finial to the bottom of the fixture.
- 9** Screw the lamp into the socket. Refer to the label on the lamp socket for Max Wattage information.
- 10** Install the shade by properly placing it over the socket and secure it in place by mounting it onto the corresponding fixture hook. Repeat steps 8-10 for remaining sockets.

**ATTENTION : RISQUE D'INCENDIE**

Ce produit doit être installé conformément au code d'installation en vigueur par une personne familière avec la construction et l'exploitation du produit et les risques qu'il entraîne.

**Utiliser les conducteurs d'alimentation supérieure à 90° c.**

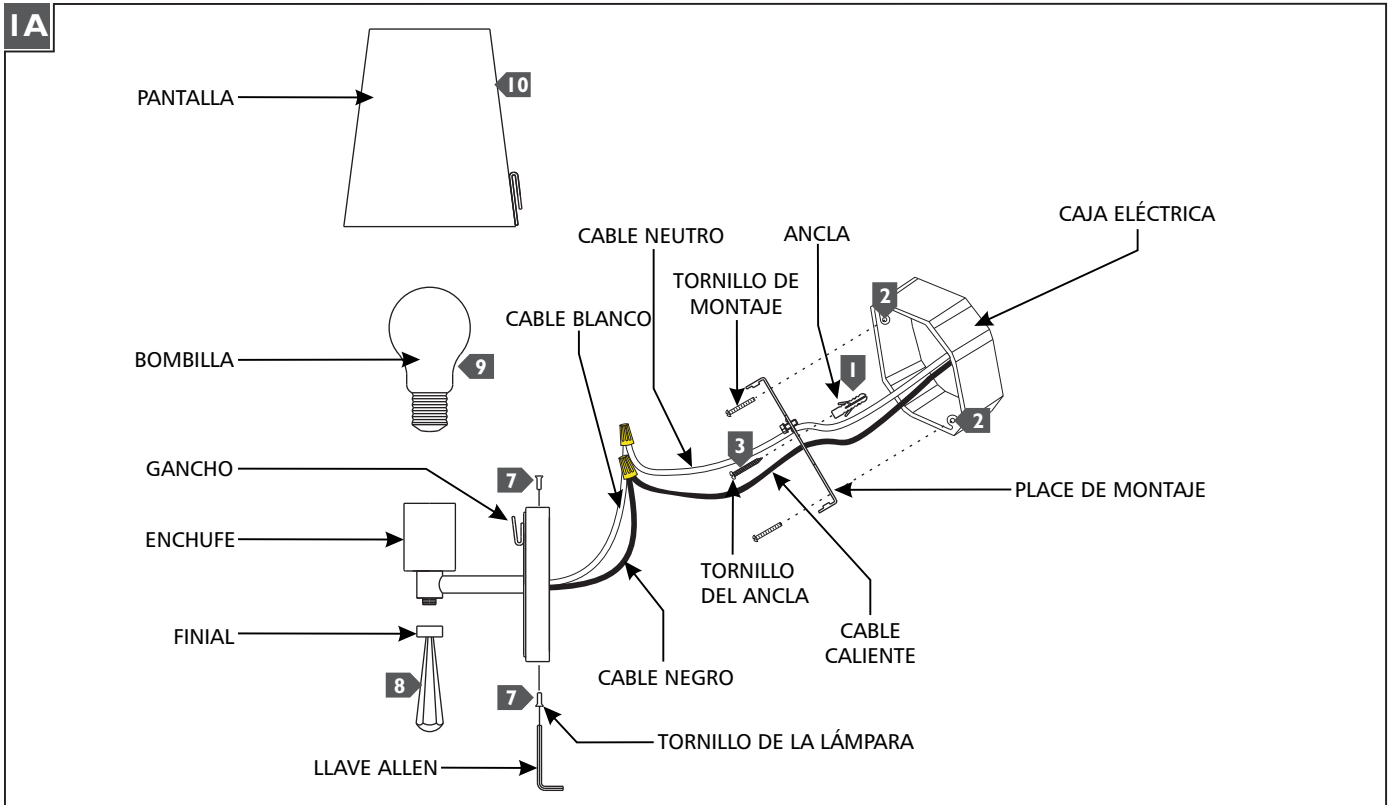


- 1** Alignez les ancrés avec les trous de la plaque de montage et les installer en les poussant dans le mur.
- 2** Fixez la plaque de montage à la boîte électrique avec deux vis de la plaque de montage.
- 3** Visser les vis de ancre dans les ancrés.
- 4** Connectez l'appareil à un terrain approprié conformément aux codes électriques locaux.
- 5** Connectez le fil blanc du luminaire (carré et / ou rigide) au fil de la ligne d'alimentation neutre avec un écrou de fil.
- 6** Connectez le fil noir du luminaire (rondes et / ou lisse) au fil chaud de la ligne d'alimentation avec un écrou de fil.
- 7** Placer soigneusement tous les fils dans la boîte électrique, monter la base de fixation sur la plaque de montage, et le fixer avec les vis de fixation à l'aide d'une clé Allen.
- 8** Visser le fleuron vers le bas du luminaire.
- 9** Vissez l'ampoule dans la douille. Lire l'étiquette sur la douille de lampe pour informations Max Wattage.
- 10** Installer l'abat-jour en le plaçant correctement sur le douille et fixez-la en place à monter au crochet du luminaire correspondant. Répétez les étapes 8 à 10 pour les douilles restants.

**PRECAUCIÓN: RIESGO DE INCENDIO**

Este producto debe instalarse de acuerdo con el código de instalación aplicable por una persona familiarizada con la construcción y operación del producto y los riesgos que conllevan.

**Utilizar conductores de suministro mínimo 90° c.**



- 1** Alinear las anclas con los orificios de la placa de montaje e instalarlos empujándolos hacia la pared.
- 2** Fije la placa de montaje a la caja eléctrica con dos tornillos de la placa de montaje.
- 3** Atornille los tornillos de las anclas en las anclas.
- 4** Conecte la lámpara a una toma adecuada de acuerdo a los códigos eléctricos locales.
- 5** Conecte el cable blanco de la lámpara (cuadrado y / o rígido) al cable de la línea de alimentación neutra con una tuerca para cable.
- 6** Conecte el cable negro de la lámpara (redonda y / o suave) al cable de la línea eléctrica caliente con una tuerca para cable.
- 7** Cuidadosamente colocar todos los cables en la caja eléctrica, montar la base accesorio sobre la placa de montaje y fíjela con los tornillos de fijación con una llave Allen.
- 8** Atornille el finial al fondo de la lámpara.
- 9** Enrosque la bombilla en el enchufe. Consulte la etiqueta en el zócalo de la lámpara para obtener información de Max Wattage.
- 10** Instale la pantalla colocando correctamente sobre el enchufe y asegúrelo en su lugar montándolo en el gancho de la lámpara correspondiente. Repita los pasos 8-10 para los enchufes restantes.

**SAVE THESE INSTRUCTIONS!**

**FEISS**<sup>®</sup>

EST. 1955  
7400 Linder Ave, Skokie, IL 60077

800.969.3347

[www.Feiss.com](http://www.Feiss.com)

© 2015 Feiss. All rights reserved. The "Feiss" graphic is a registered trademark of Feiss. Feiss reserves the right to change specifications for product improvements without notification.  
A Generation Brands Company