

# GENESIS II

E-210™ • E-310™ • E-410™ • SE-410™ • E-610™



## ASSEMBLY GUIDE

GUÍA DE MONTAJE | ENSEMBLE GUIDE

Before you begin



Enhance your assembly experience.

Download the free BILT™ app for  
3D step-by-step instructions.



Descarga gratis la app BILT™ y sigue las instrucciones 3D paso a paso.

Téléchargez gratuitement l'application BILT™ pour obtenir les instructions étape par étape en 3D.

68051

091516  
US / ES / FR



FOR LIFE

**EN**

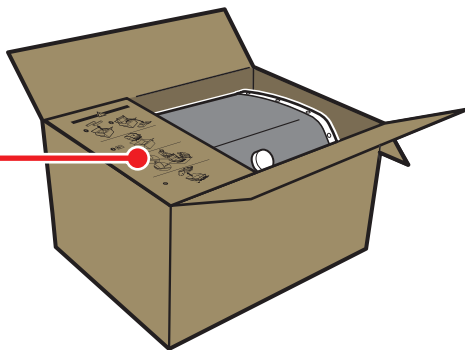
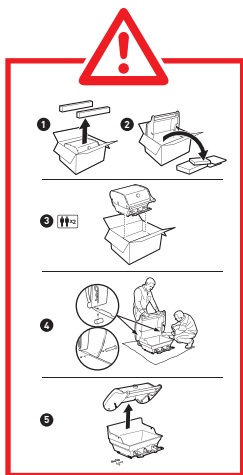
- ⚠ Assemble grill on a flat, level, and soft surface.
  - ⚠ Remove protective film from stainless steel parts before installing.
  - ⚠ Do not use power tools for assembly.
  - ⚠ 2 people required for assembly.
  - ⚠ There may be visual differences between illustrations and model purchased.
- 

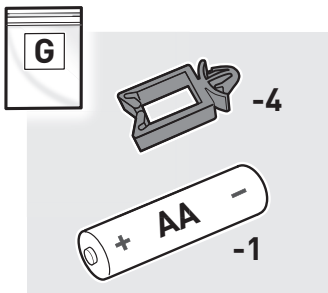
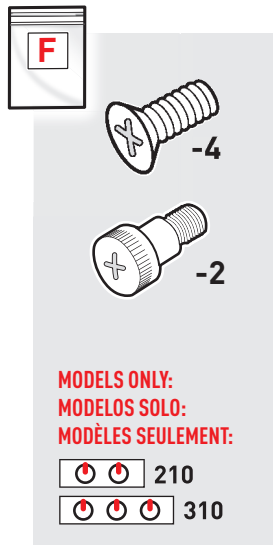
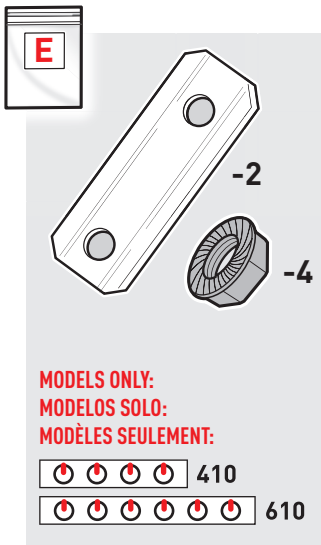
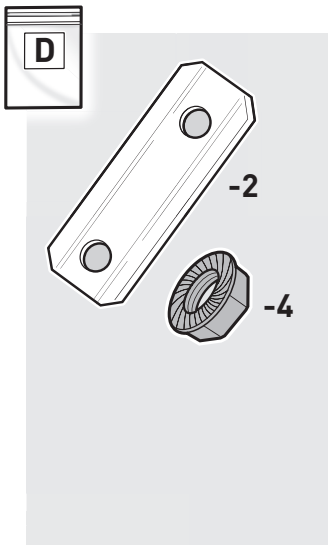
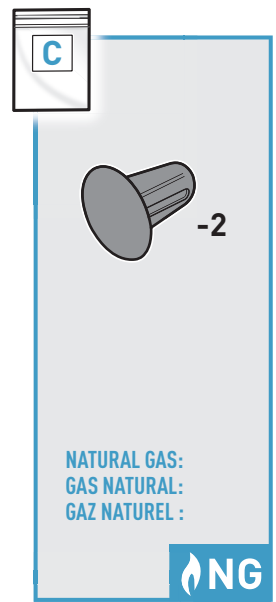
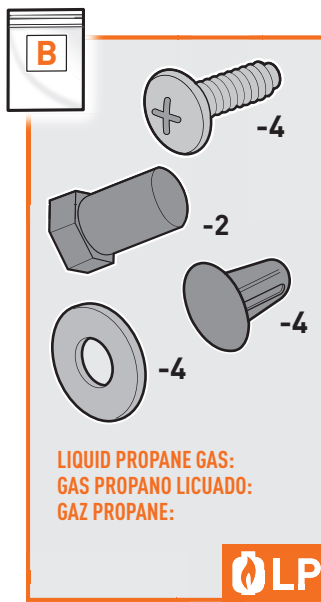
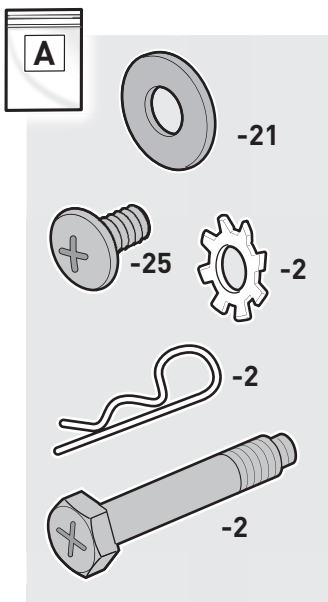
**ES**

- ⚠ Monte el asador sobre una superficie llana, nivelada y lisa.
  - ⚠ Retire la película protectora de las piezas de acero inoxidable antes de llevar a cabo la instalación.
  - ⚠ No use herramientas eléctricas para montar el asador.
  - ⚠ Se requieren dos personas para montar el asador.
  - ⚠ Puede que existan diferencias visuales entre las ilustraciones y el modelo adquirido.
- 

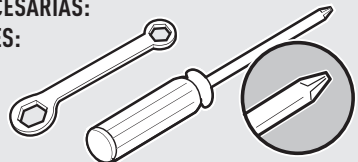
**FR**

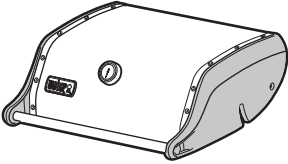
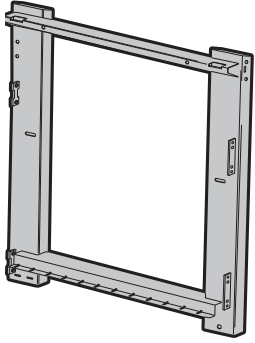
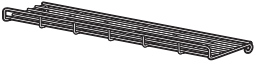
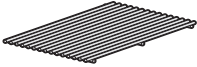

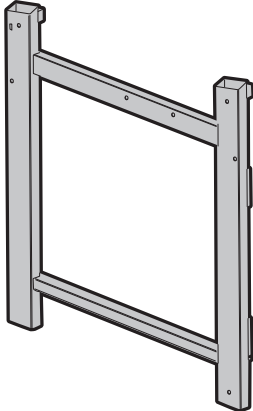

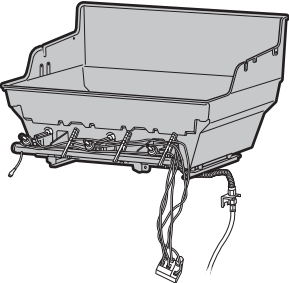
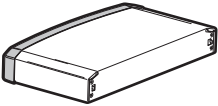

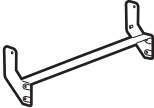

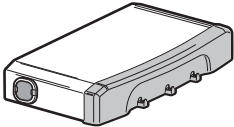
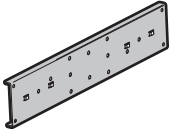
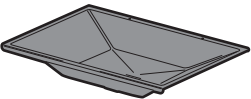
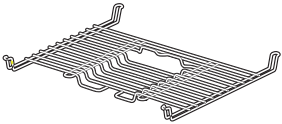
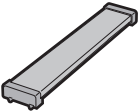
- ⚠ Assemblez le barbecue sur une surface plate, de niveau et souple.
- ⚠ Avant de procéder à l'assemblage, retirez le film protecteur qui recouvre les pièces en acier inoxydable.
- ⚠ N'utilisez pas d'outil électrique pour assembler le barbecue.
- ⚠ Il faut deux personnes pour assembler le barbecue.
- ⚠ Le modèle de barbecue que vous avez acheté peut différer des illustrations.





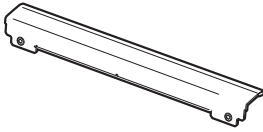
TOOLS REQUIRED:  
HERRAMIENTAS NECESARIAS:  
OUTILS NÉCESSAIRES:



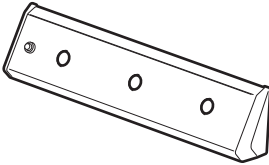
210	310	410	610		210	310	410	610	
1	1	1	1						
1	1	1	2		1	1	1	1	
2	2	3	3						
3	5	7	11						
2	3	4	6						
1	1	1	1		1	1	1	1	
1	1	1	1		1	1	1	1	
1	1	0	0		2	2	2	2	
1	1	1	1		2	2	2	2	
1	1	1	1		1	1	1	1	
					6	8	10	12	

210 310 410 610

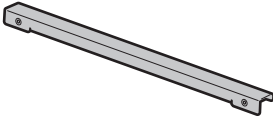
1 1 1 1



1 1 1 1



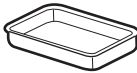
1 1 1 1



1 1 1 1



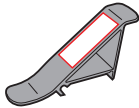
1 1 1 1



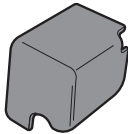
2 3 4 6



1 1 1 1



1 1 1 1



2 2 2 2

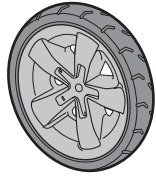


210 310 410 610

2 2 2 2



2 2 2 2

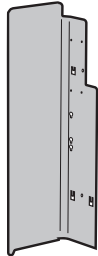


LP

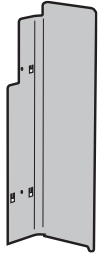
1 1 1 1



1 1 1 1



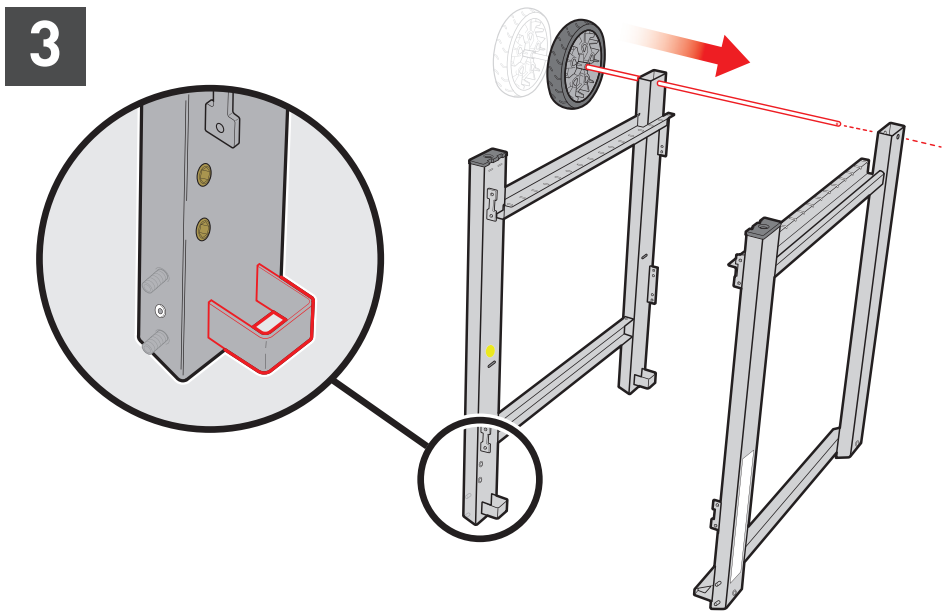
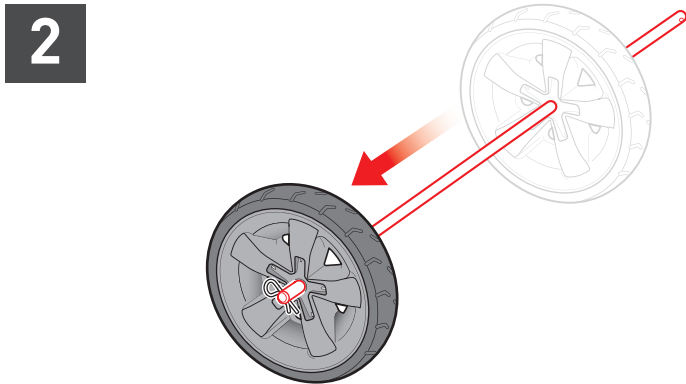
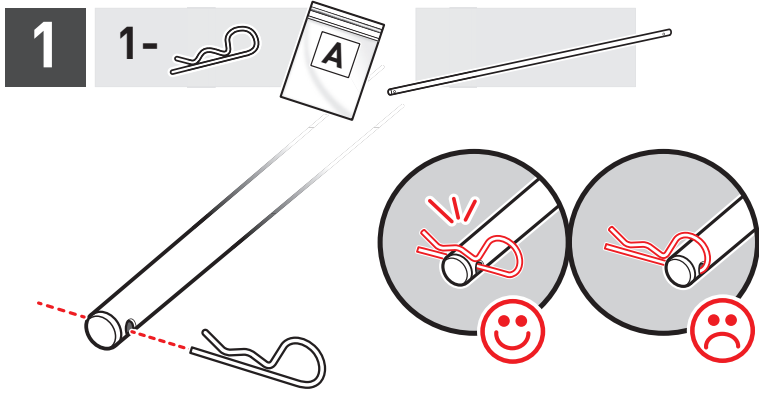
1 1 1 1



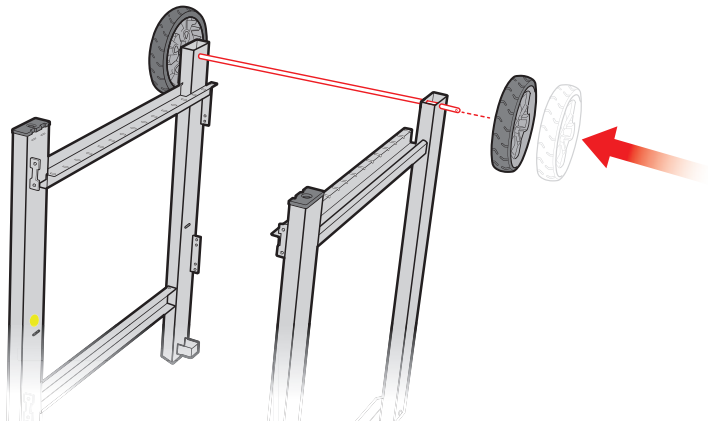
NG

1 1 1 1



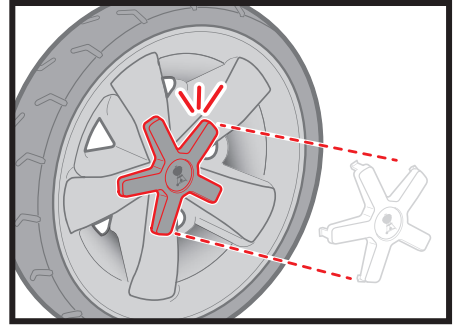
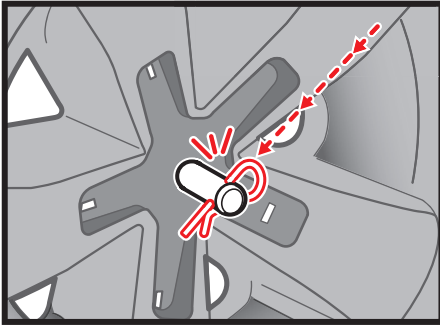


4

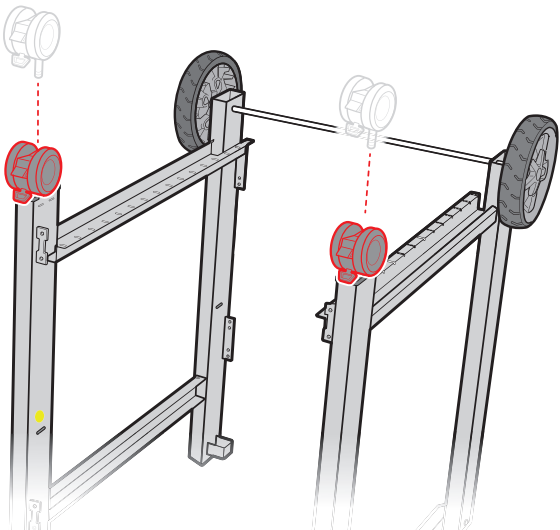
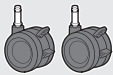


5

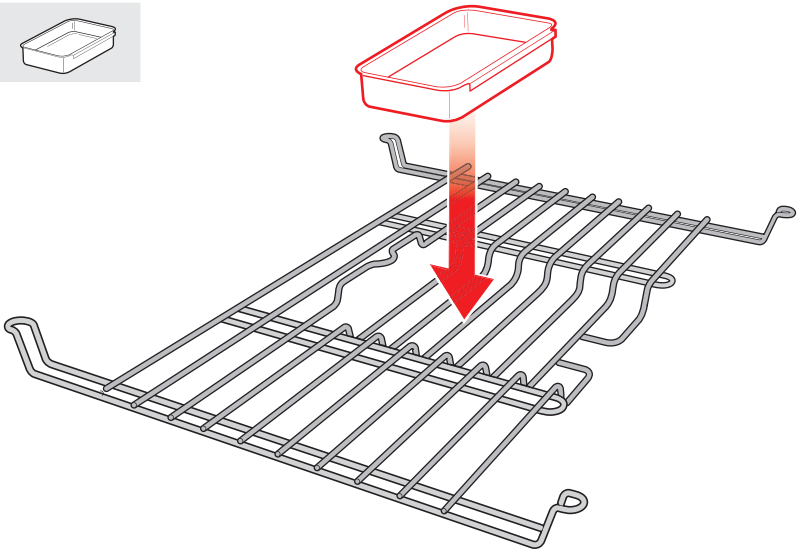
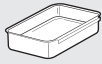
1-



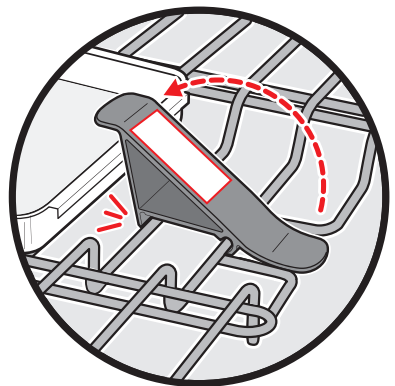
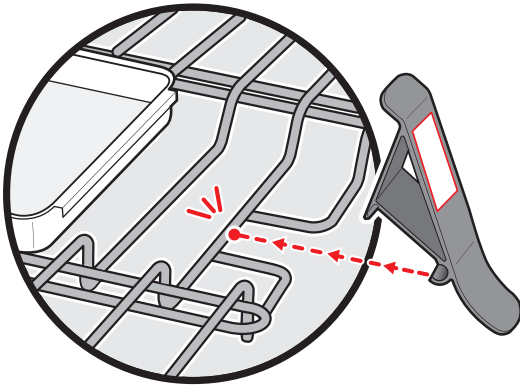
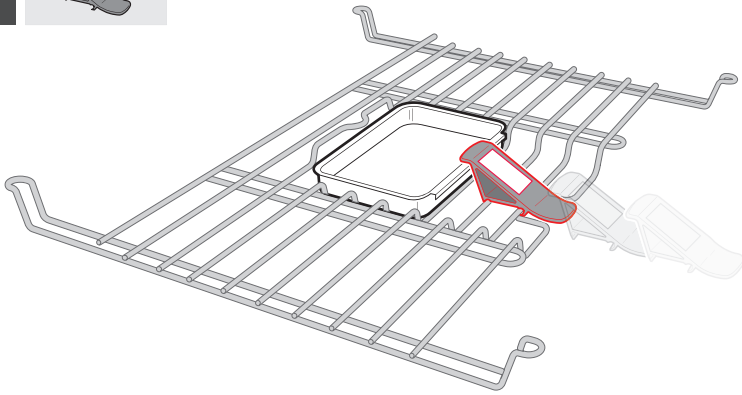
6



7

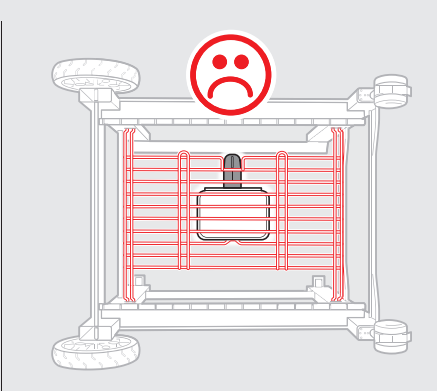
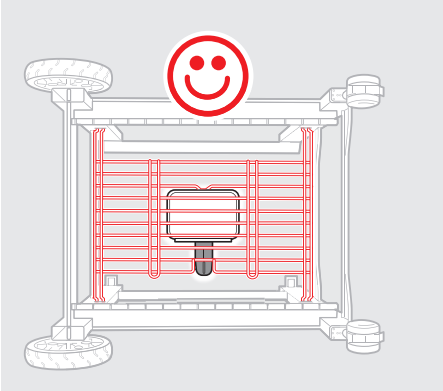
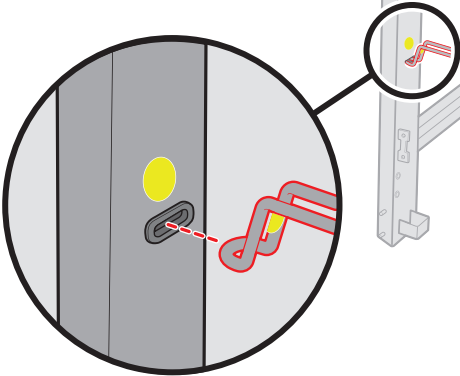
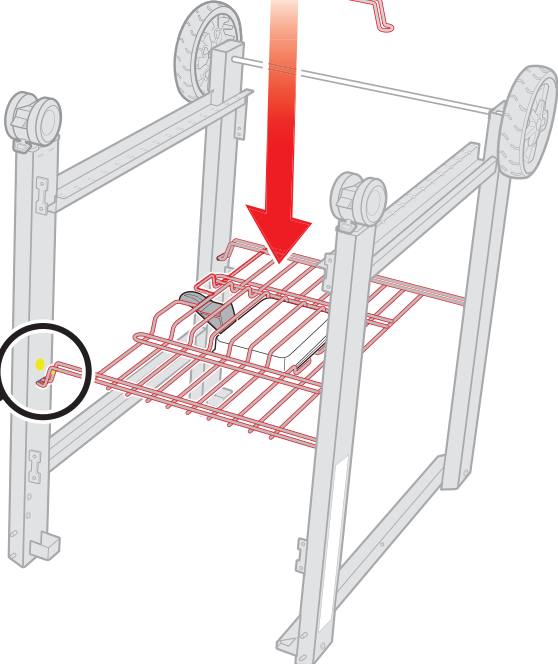
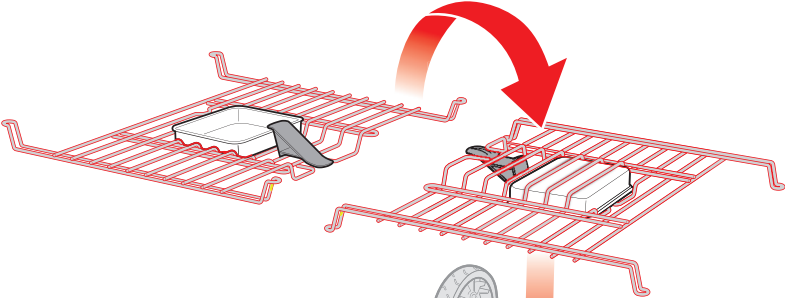


8

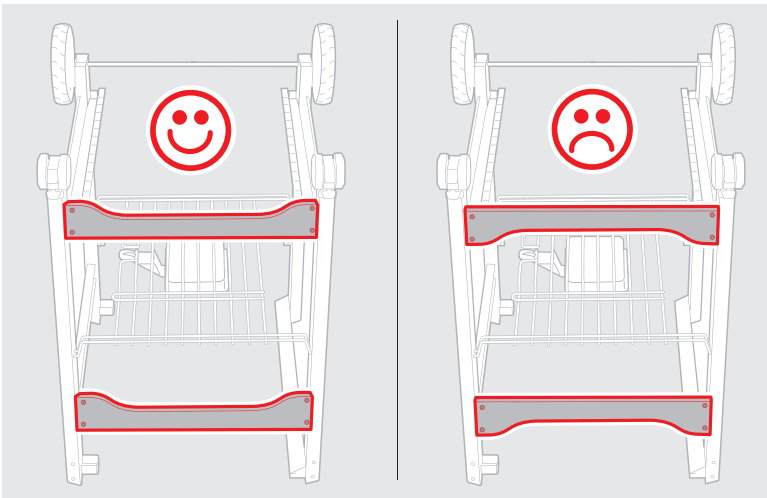
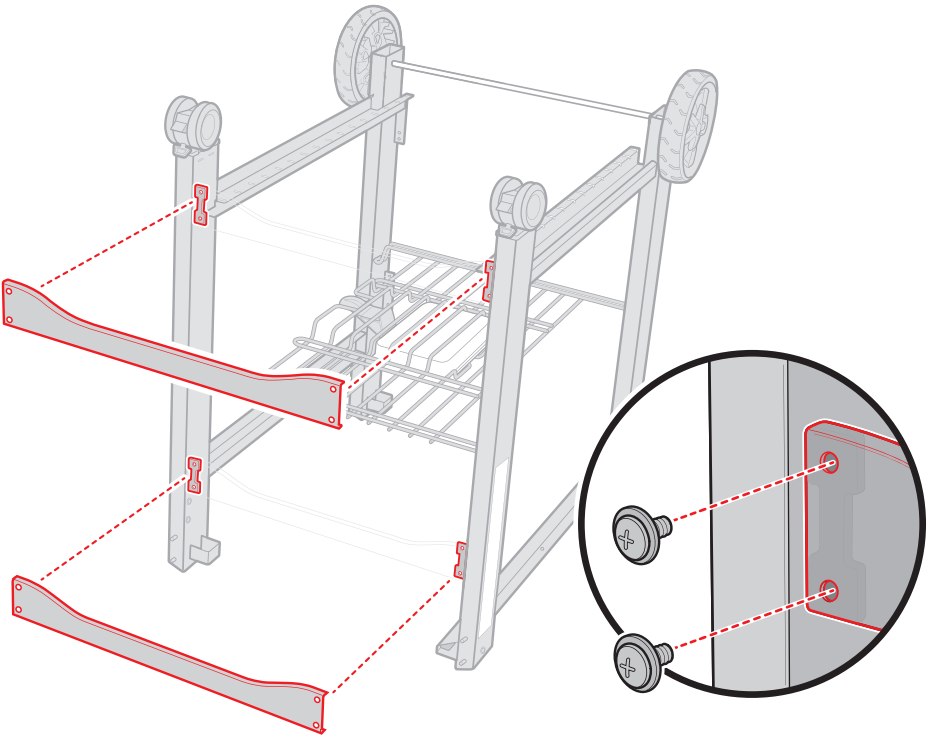


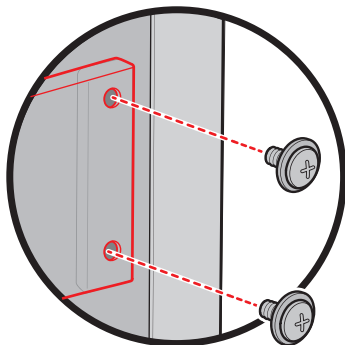
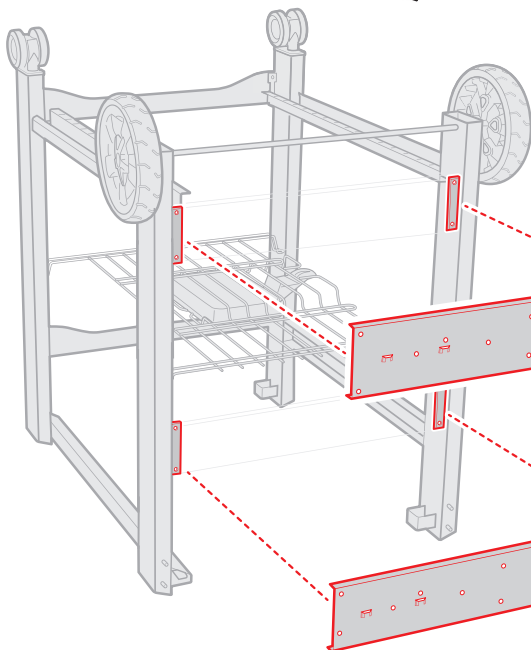
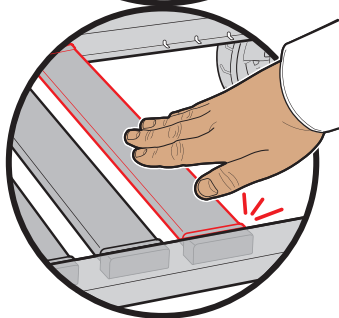
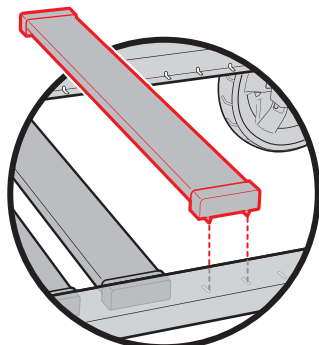
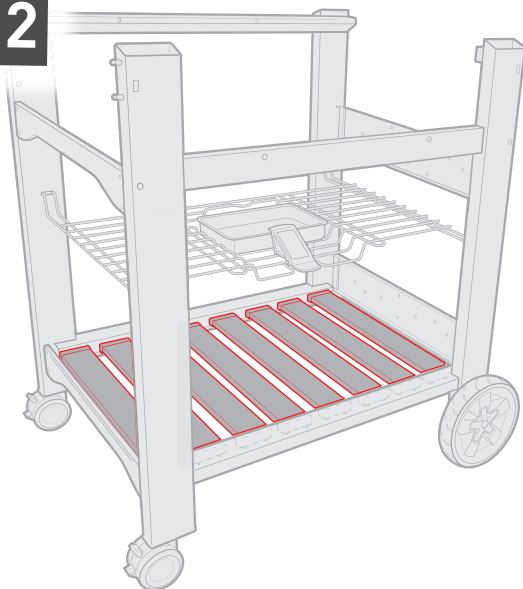


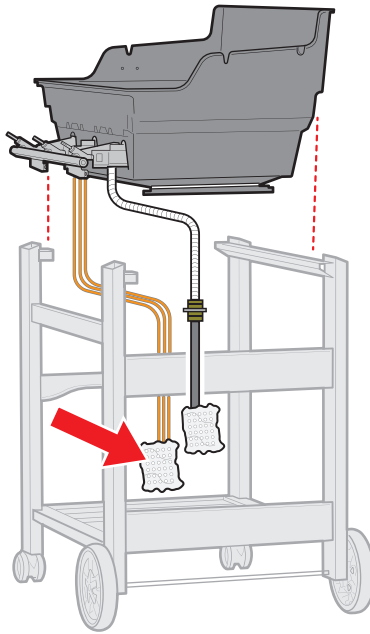
9



10

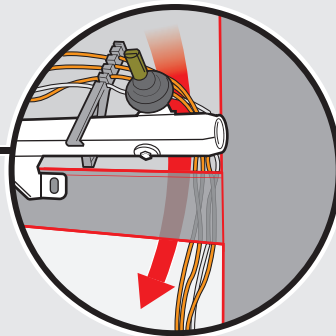
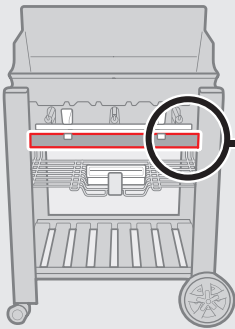


**11**8- 8- **12**



- ⚠ Remove all packing material.
- ⚠ Retirar todo el material de embalaje.
- ⚠ Retirer l'emballage.

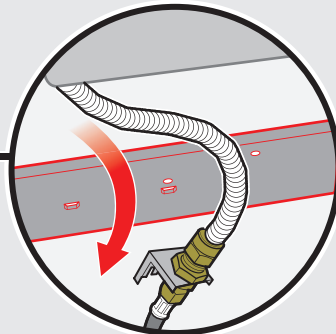
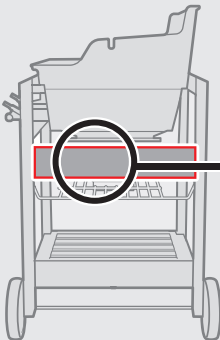
### ⚠ IMPORTANT!



### ⚠ ¡IMPORTANTE!

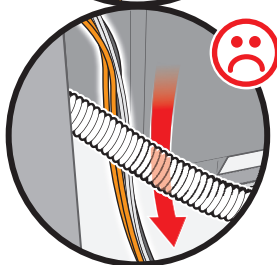
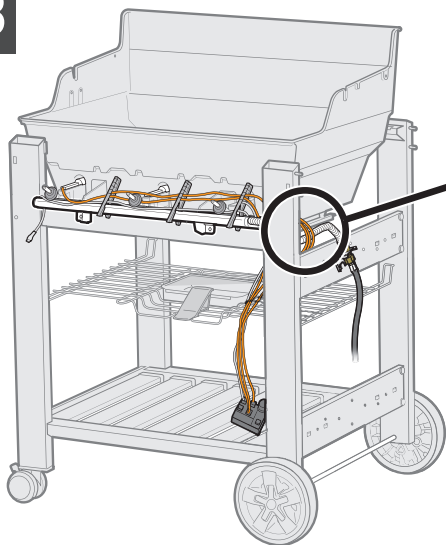
### ⚠ IMPORTANT!

- ⚠ Wires must be routed on the INSIDE of the grill frame.
- ⚠ Los cables deben pasar POR DENTRO del armazón del asador.
- ⚠ Les fils doivent être acheminés à L'INTÉRIEUR du châssis du barbecue.



- ⚠ Gas line must be routed on the OUTSIDE of the grill frame.
- ⚠ El tubo de gas debe pasar POR FUERA del armazón del asador.
- ⚠ La conduite de gaz doit être acheminée à L'EXTÉRIEUR du châssis du barbecue.

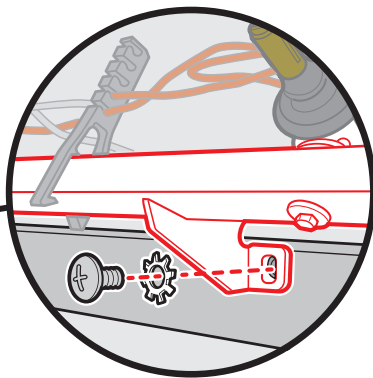
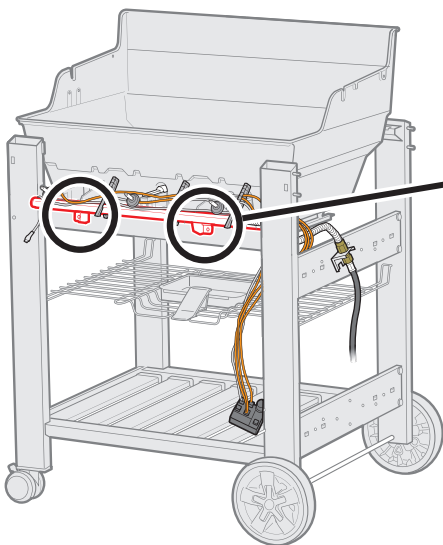
13



14

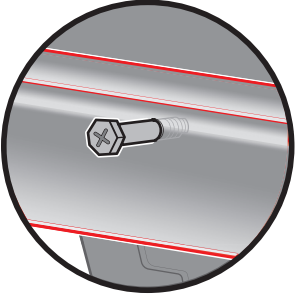
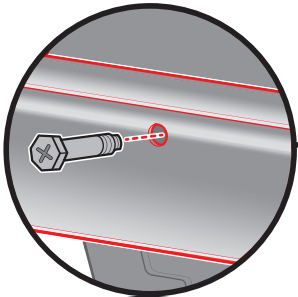
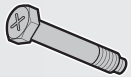
2- 

2- 



15

2-

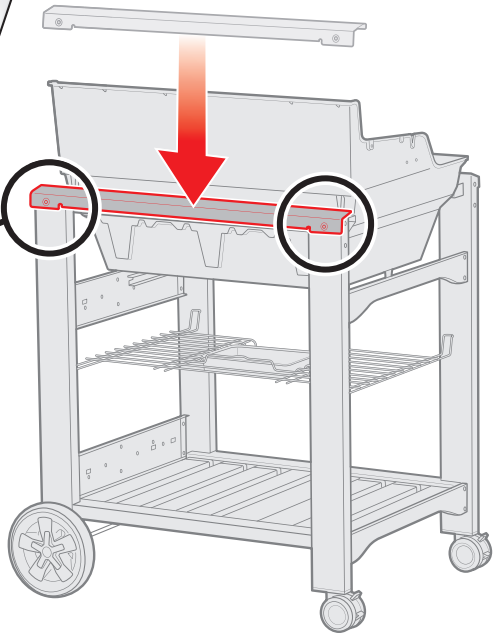
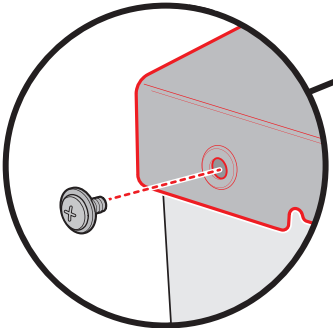


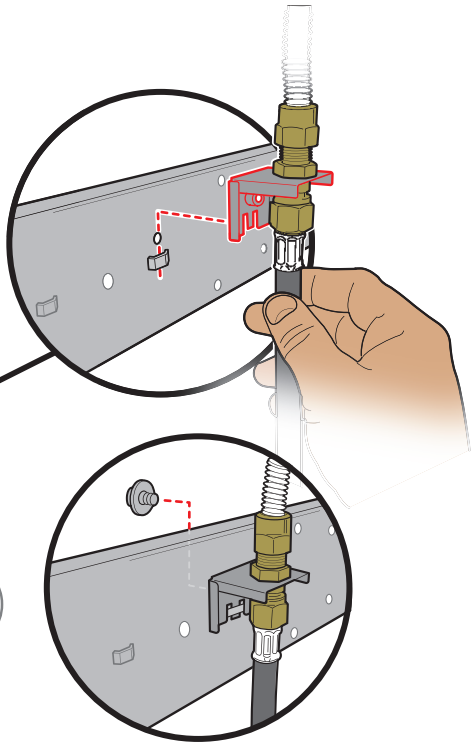
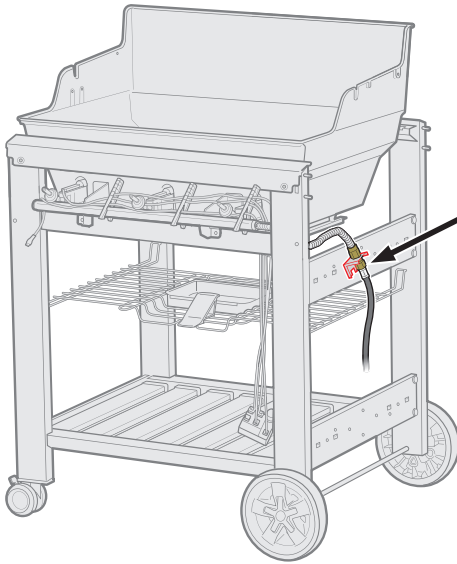
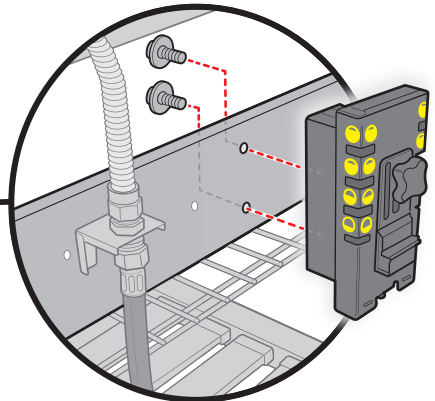
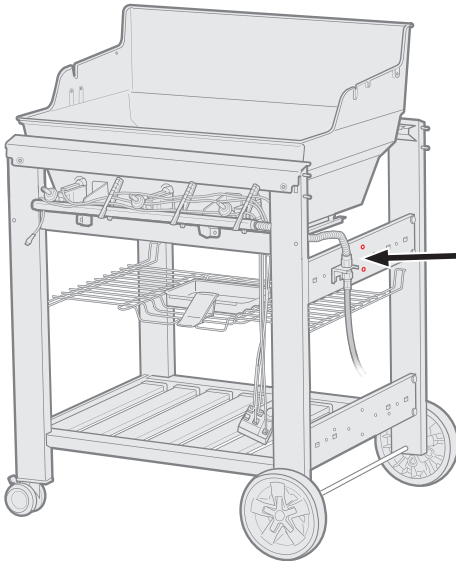
16

2-



2-

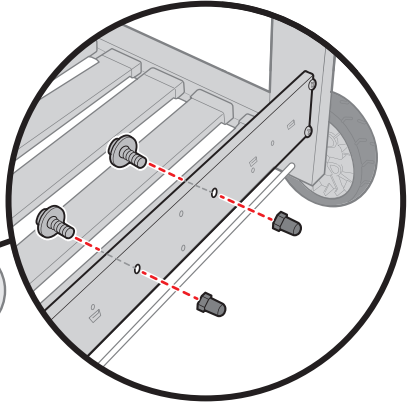
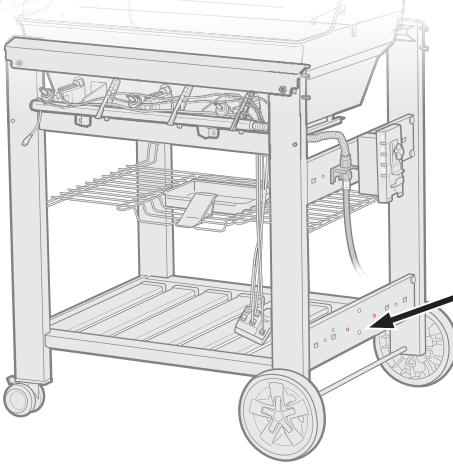


**17**1- 1- **A****18** **LP**LIQUID PROPANE GAS:  
GAS PROPANO LICUADO:  
GAZ PROPANE:2- 2- **B**

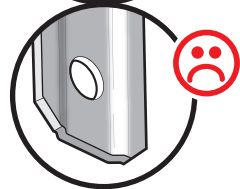
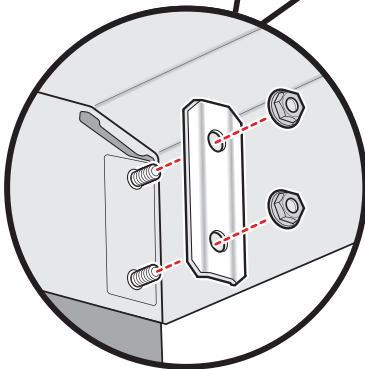
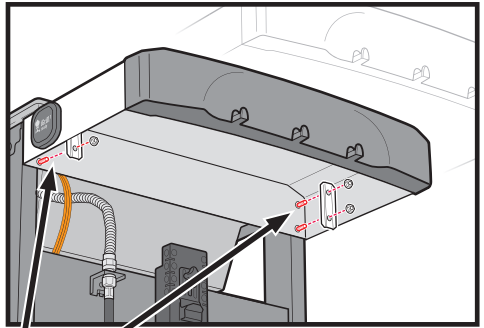
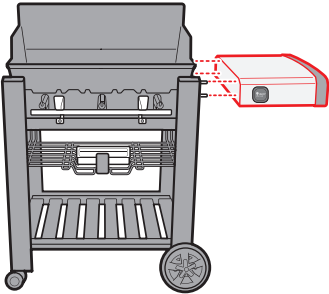
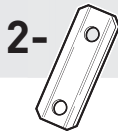
19



LIQUID PROPANE GAS:  
GAS PROPANO LICUADO:  
GAZ PROPANE:

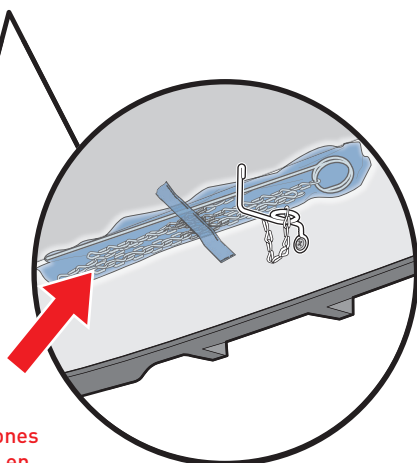
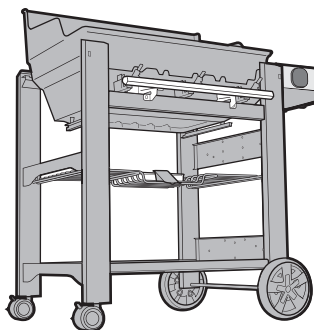


20



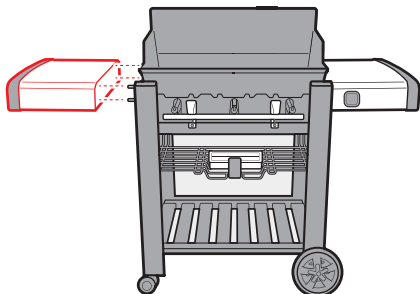
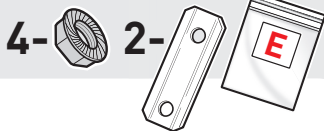



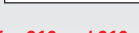
# 21



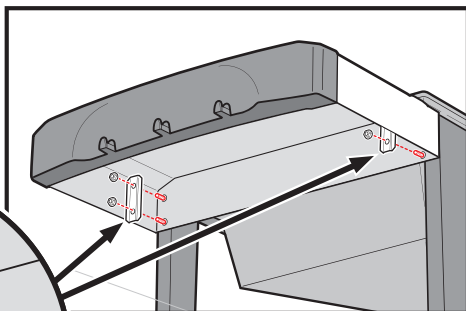
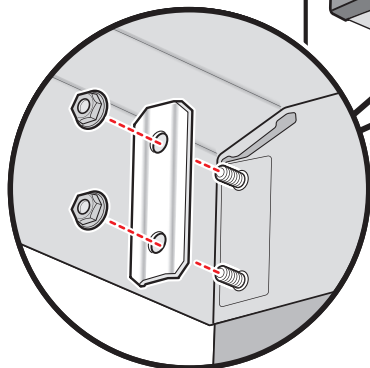
- ⚠ DO NOT REMOVE BAG. See Owner's Manual for complete gas instructions.
- ⚠ NO RETIRE LA BOLSA. Consulte las instrucciones relativas a la manipulación de equipos de gas en el Manual del propietario.
- ⚠ NE PAS RETIRER LE SAC. Voir le Manuel du Propriétaire pour toutes les instructions pour le gaz.

# 22A



MODELS ONLY:  410  
 MODELOS SOLO:  610  
 MODÈLES SEULEMENT:  610

- See next page for 210 and 310 models.
- Para modelos 210 y 310, consultar la página siguiente.
- Voir page suivante pour les modèles 210 et 310.



# 22B

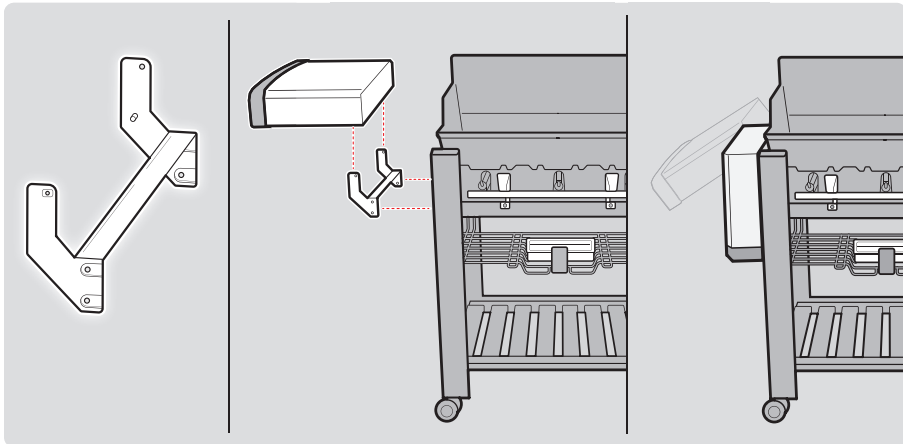
4-



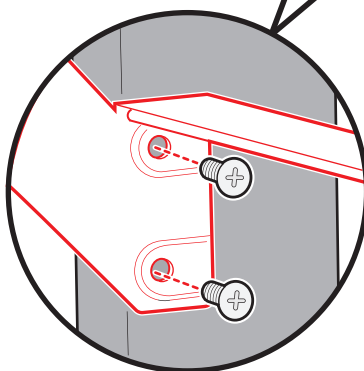
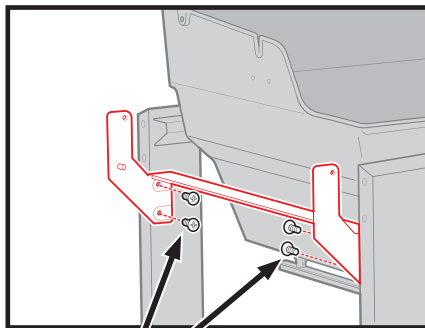
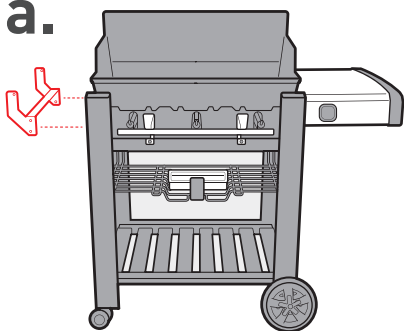
2-



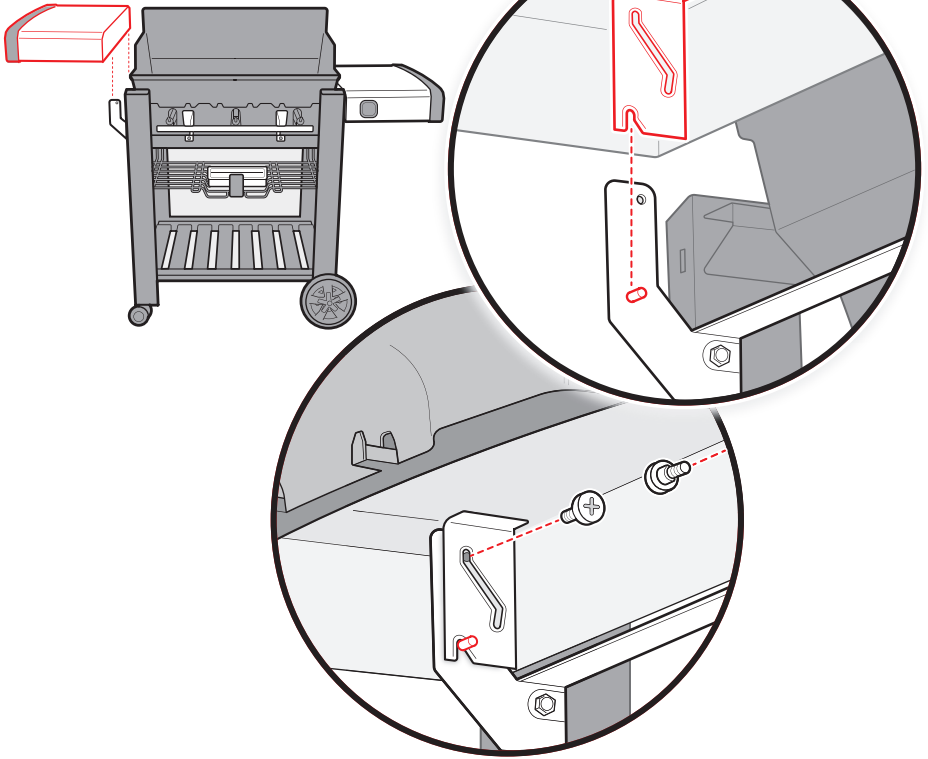
MODELS ONLY:   210  
MODELOS SOLO:   310  
MODÈLES SEULEMENT:   310



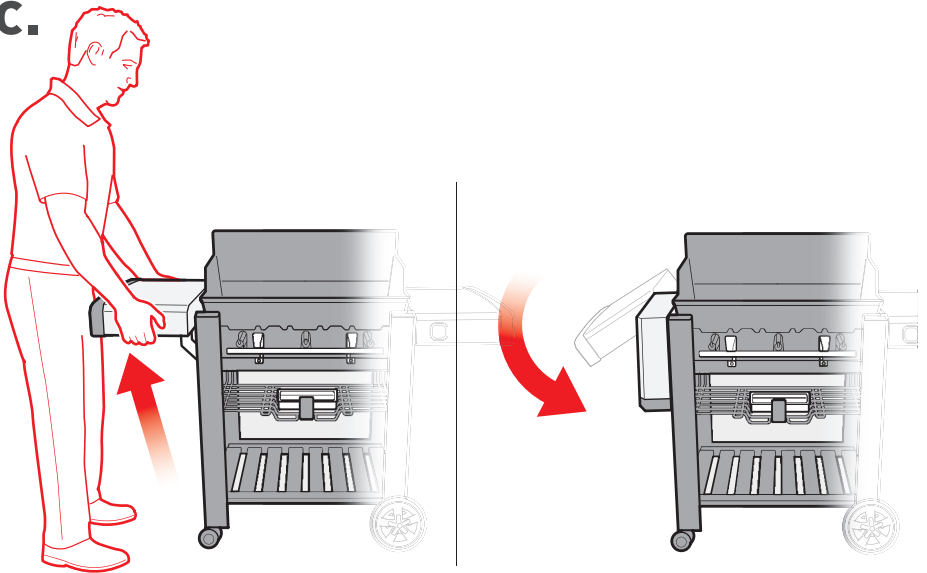
a.

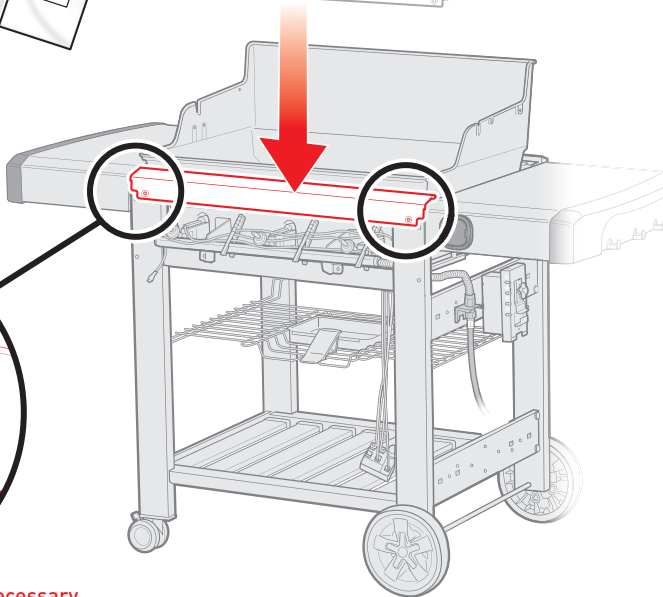
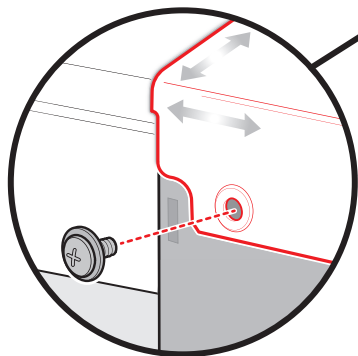


**b.**



**c.**

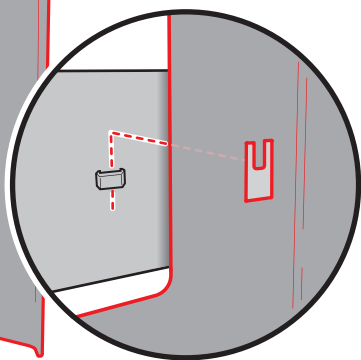
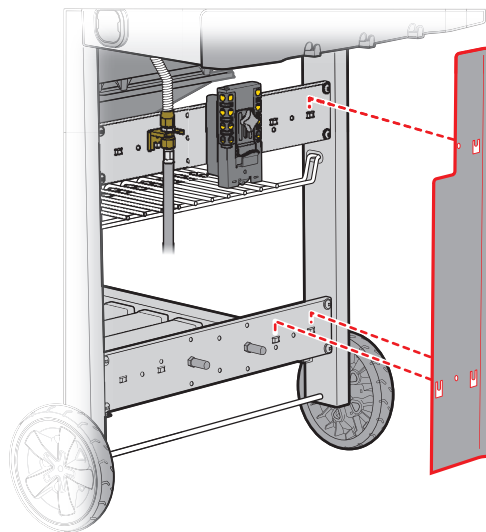
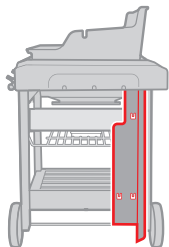


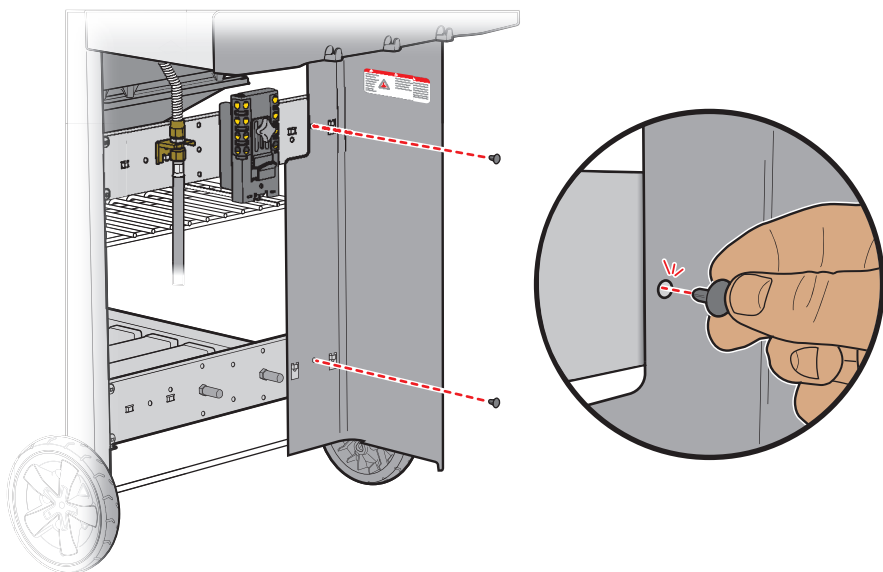
**23**

Adjust if necessary.  
 Ajustar si es necesario.  
 Ajuster si nécessaire.

**24**

LIQUID PROPANE GAS:  
 GAS PROPANO LICUADO:  
 GAZ PROPANE:



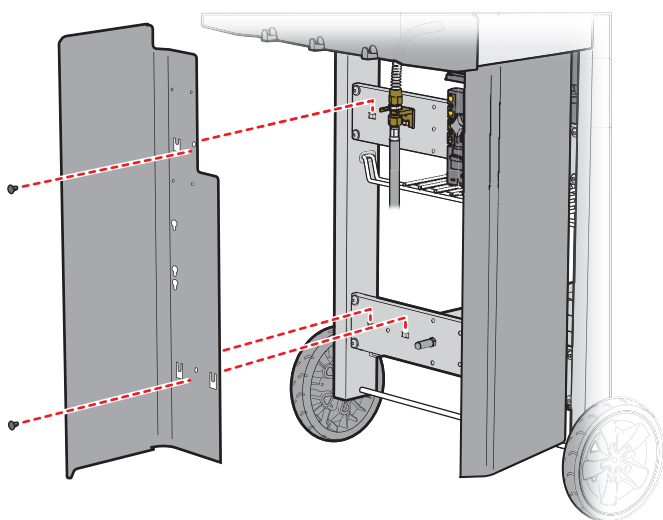


**25A**



LIQUID PROPANE GAS:  
GAS PROPANO LICUADO:  
GAZ PROPANE:

**2-**

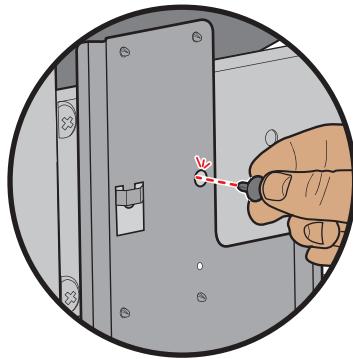
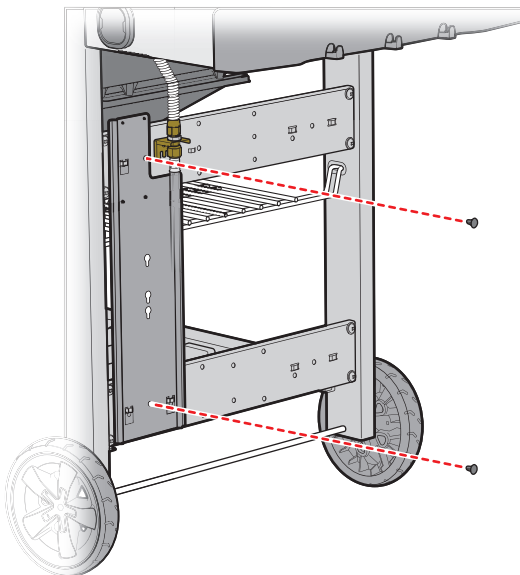
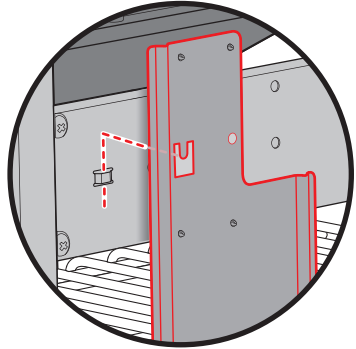
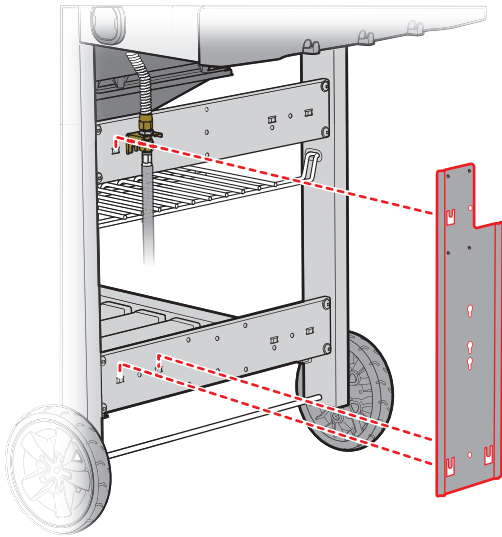
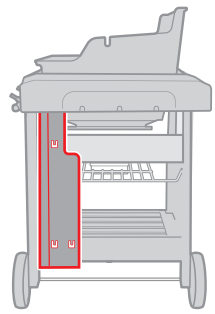


25B



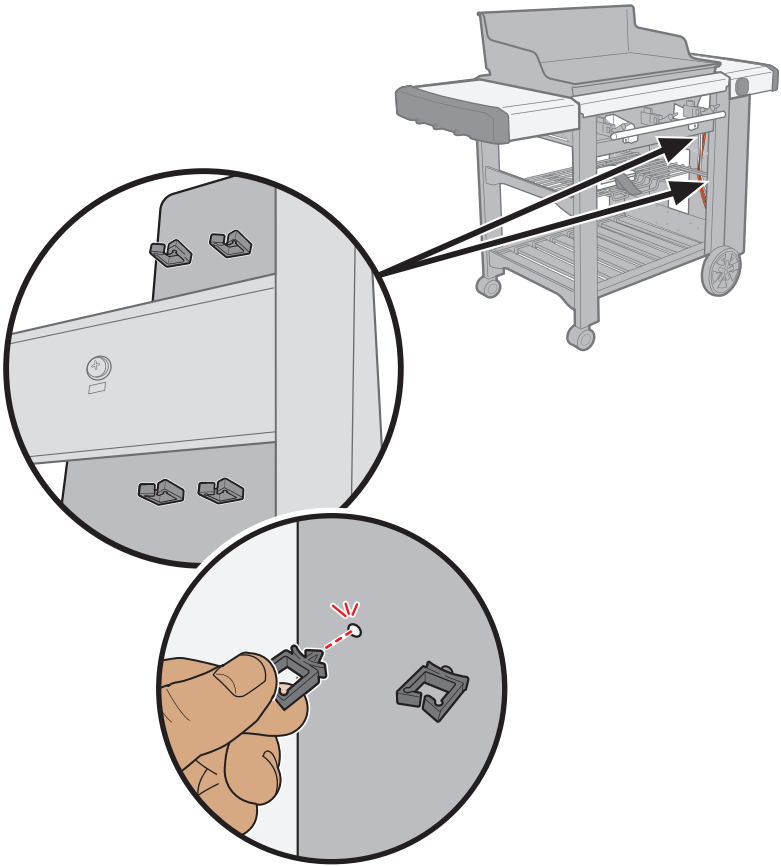
NATURAL GAS:  
GAS NATURAL:  
GAZ NATUREL :

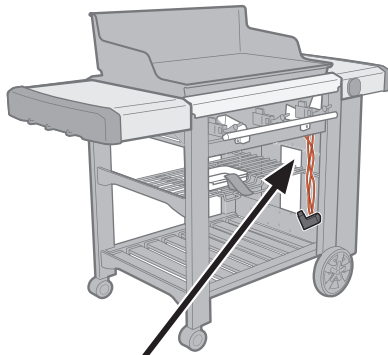
2-



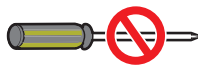
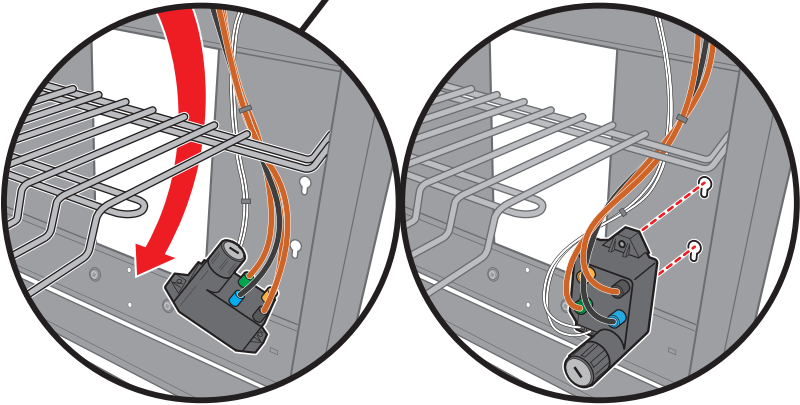
26

4-



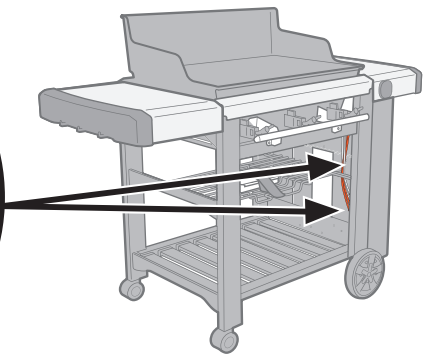
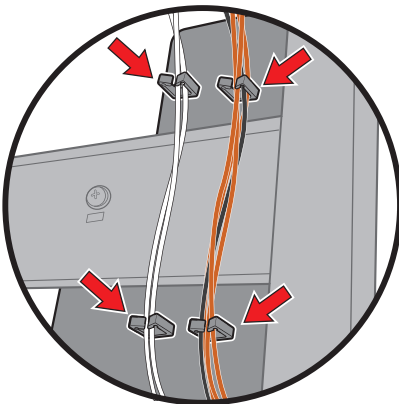


a.

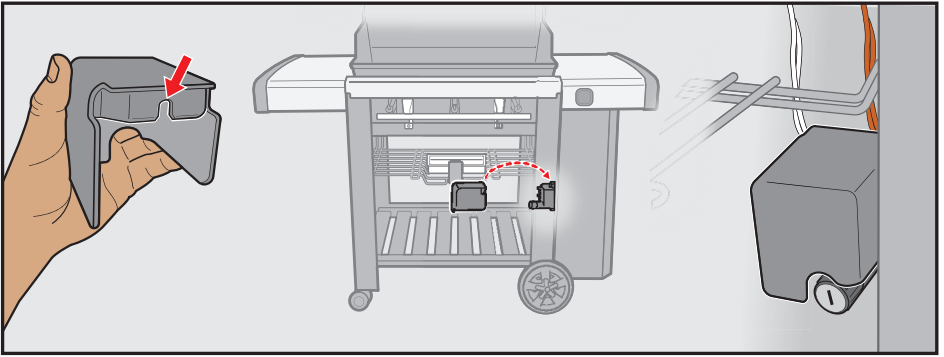


- ⚠ Do not tighten screws at this time.
- ⚠ No apretar los tornillos todavía.
- ⚠ Ne pas encore serrer les vis.

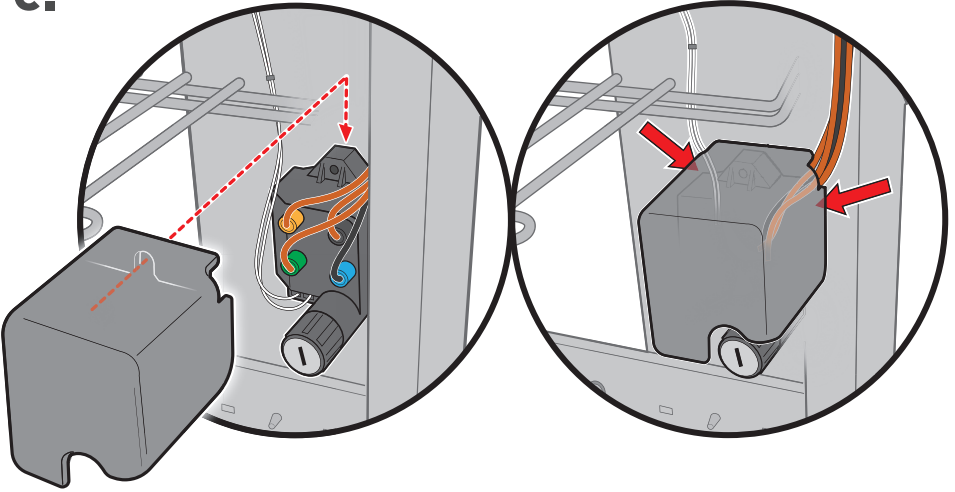
b.



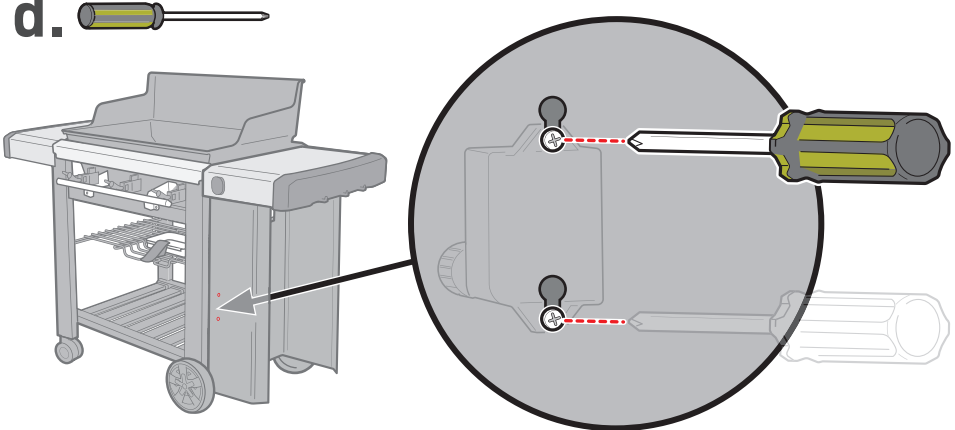




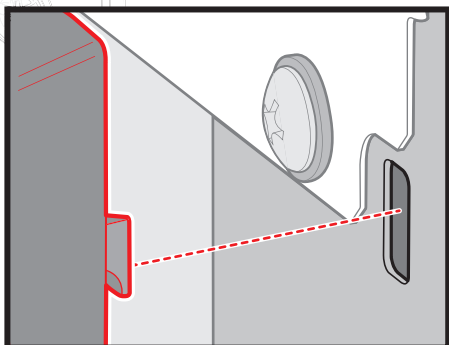
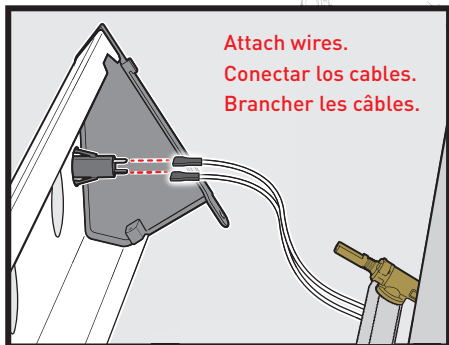
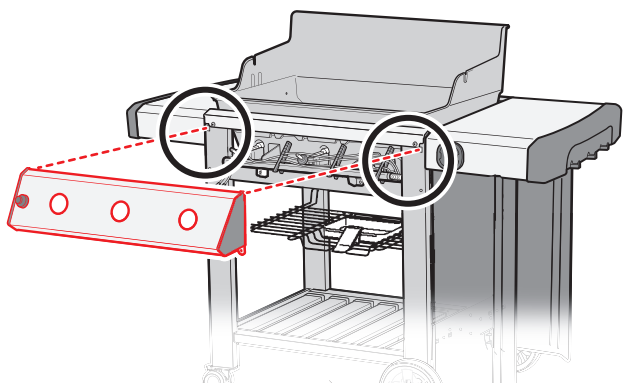
**c.**



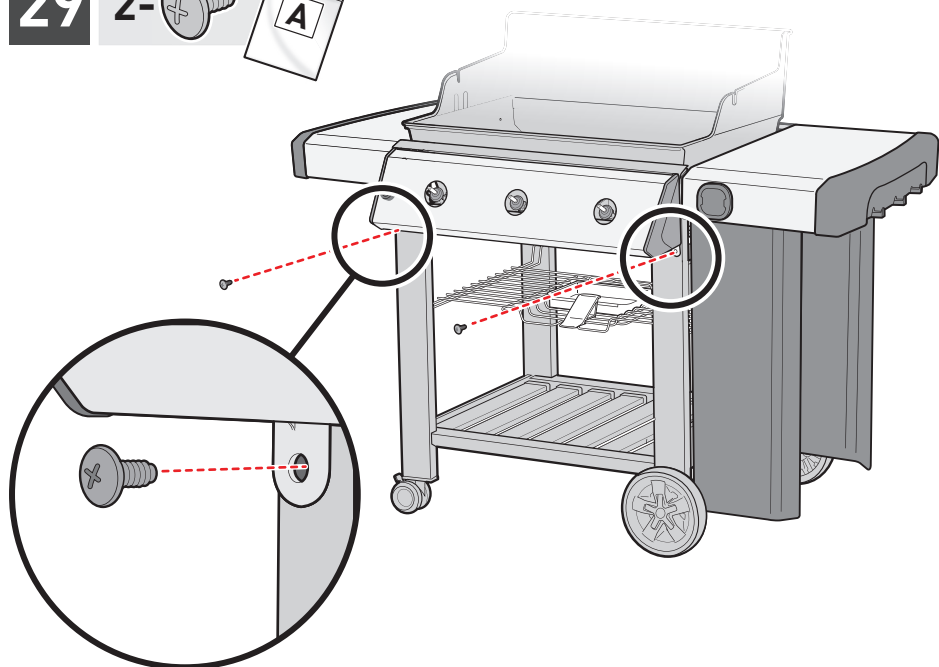
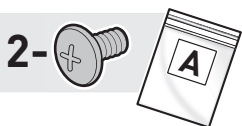
**d.**



28

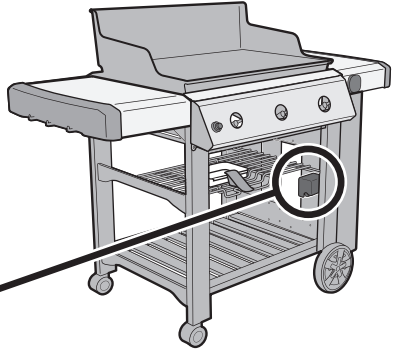
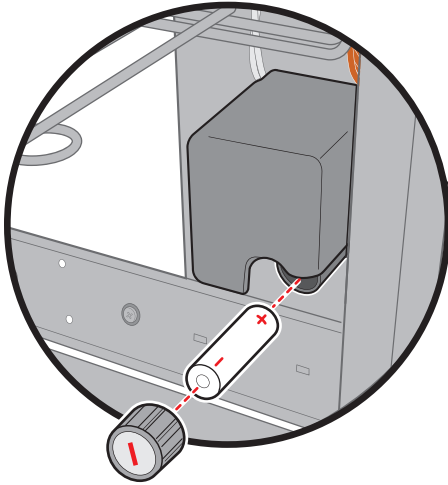


29

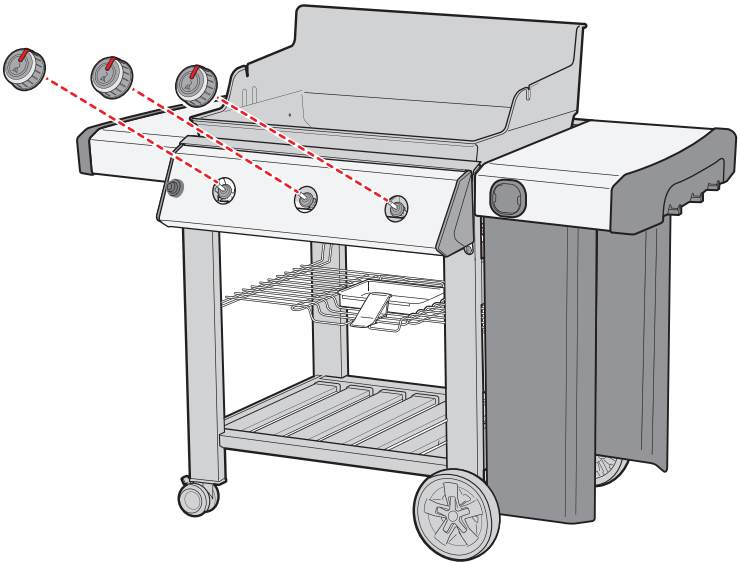


30

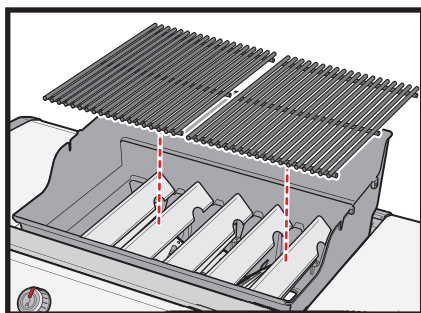
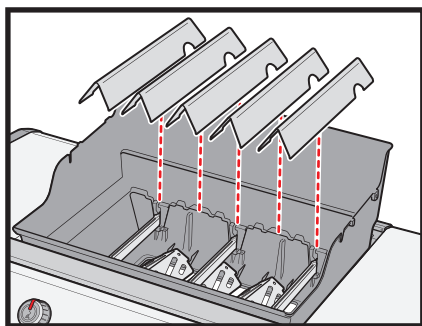
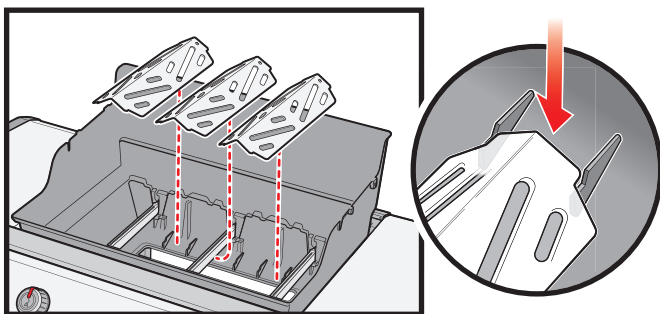
1-



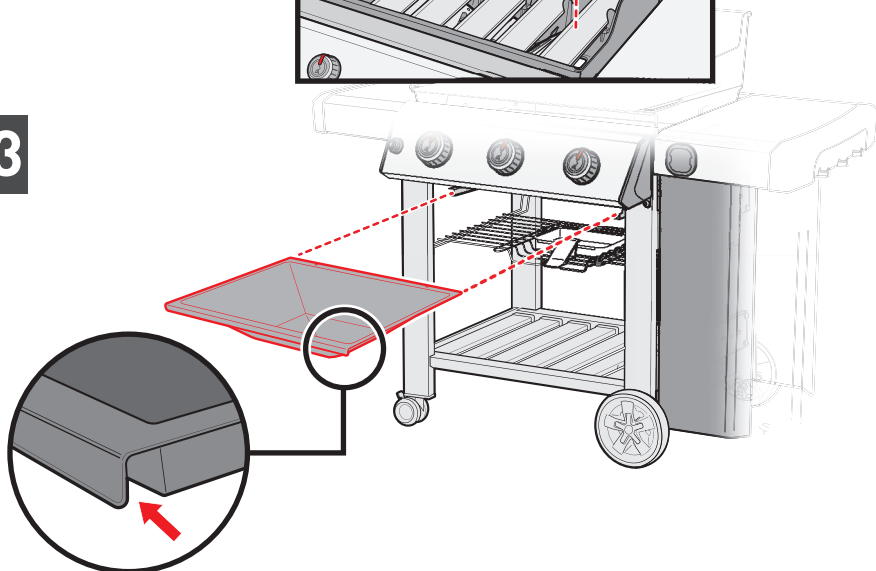
31

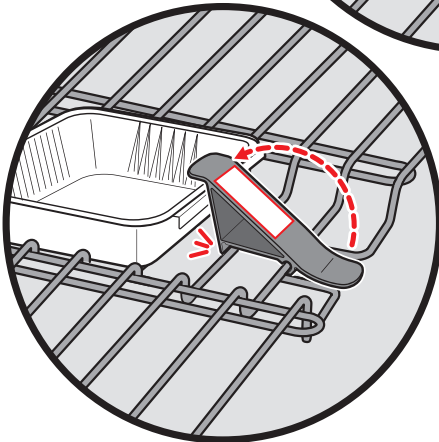
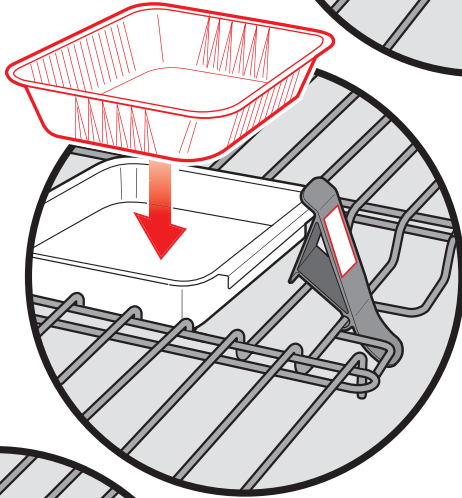
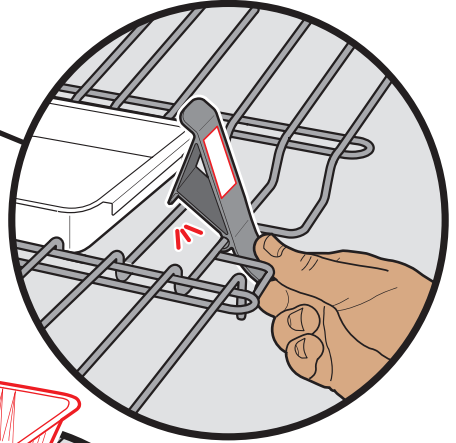
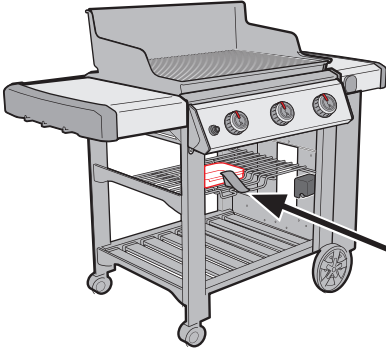


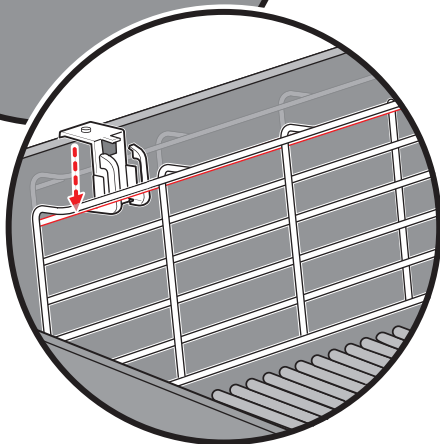
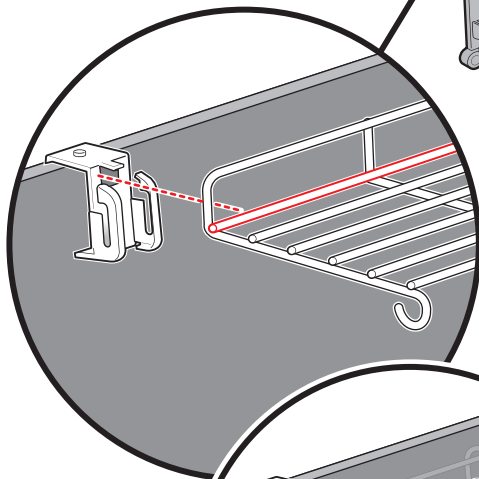
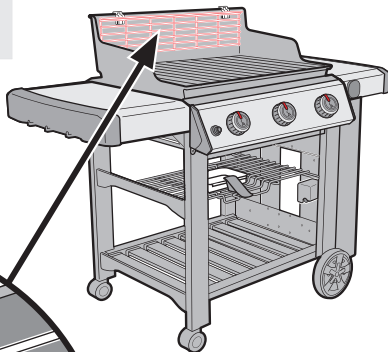
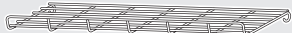
32



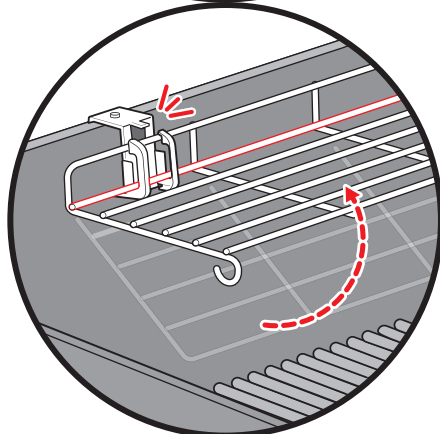
33



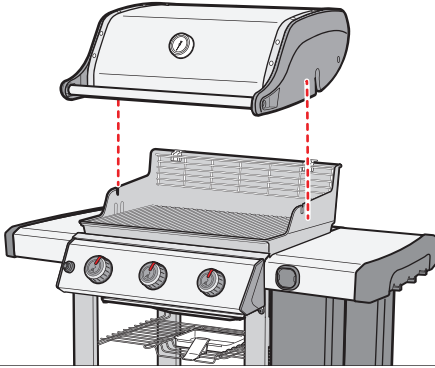
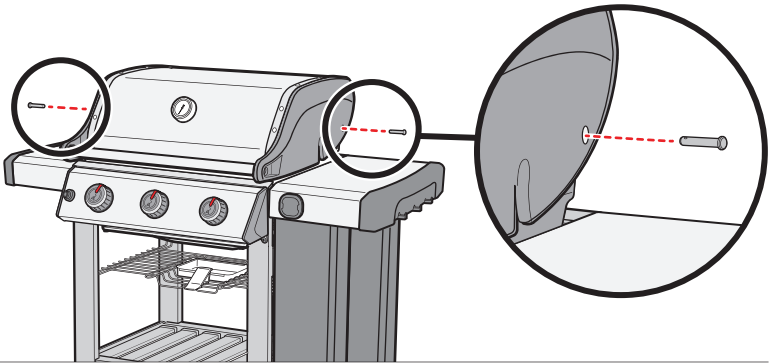
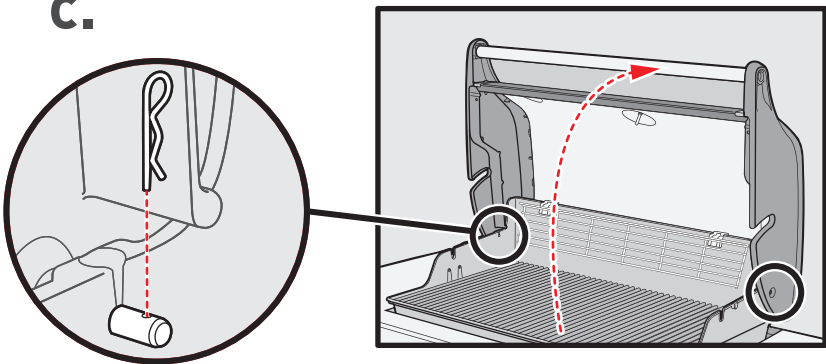




DOWN  
ABAJO  
BAS



UP  
ARRIBA  
HAUT

**36****a.****b.****c.****37**

- ⚠ Remove all packing material.
- ⚠ Retirar todo el material de embalaje.
- ⚠ Retirer l'emballage.

Register Today.  
Regístrate hoy.  
Enregistrez-le aujourd'hui.



**U.S.:**  
1-800-446-1071

**EE. UU.:**  
1-800-446-1071

**États-Unis :**  
1 800 446-1071



**Mexico:**  
01 800 0093237

**México:**  
01 800 0093237

**Mexique :**  
01 800 0093237



**Canada:**  
1-800-446-1071

**Canadá:**  
1-800-446-1071

**Canada :**  
1 800 446-1071

Apple and the Apple logo are trademarks of Apple Inc., registered in the U.S. and other countries. App Store is a service mark of Apple Inc. Android and Google Play are trademarks of Google Inc.

Apple y el logotipo de Apple son marcas comerciales de Apple Inc., registradas en EE. UU. y otros países. App Store es una marca de servicio de Apple Inc. Android y Google Play son marcas comerciales de Google Inc.

Apple et le logo d'Apple sont des marques de commerce d'Apple Inc. déposées aux États-Unis et dans d'autres pays. App Store est une marque de service d'Apple Inc. Android et Google Play sont des marques de commerce de Google Inc.