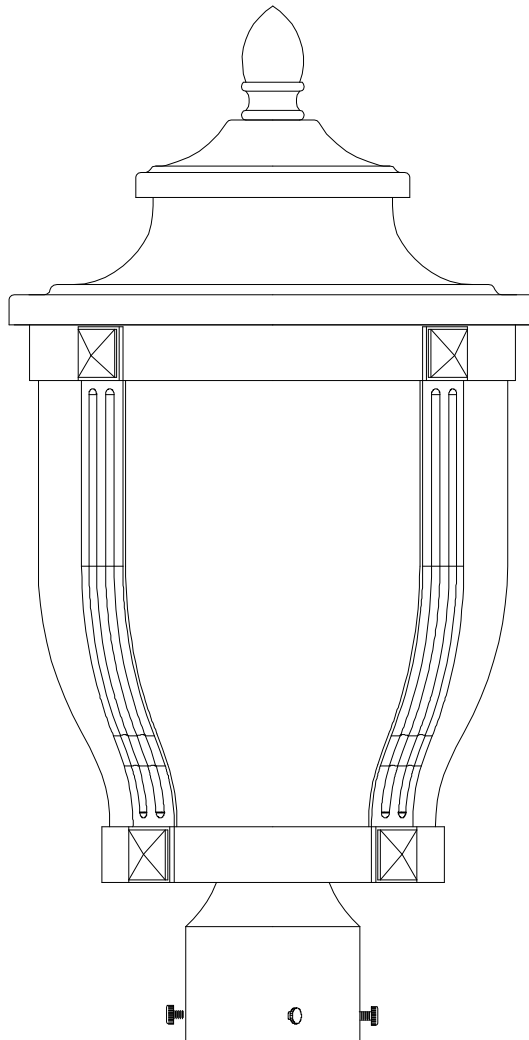


# HOME DECORATORS COLLECTION

## 1 Light Exterior Post Mount

Home Depot SKU **XXX-XXX (UPC XXXXXXXXX) (Medium Size)**

Home Depot SKU **XXX-XXX (UPC XXXXXXXXX1) (Large Size)**  
**(Dark Rubbed Bronze)**



## INSTRUCTION MANUAL

Thank you for purchasing this Home Decorators Collection exterior Post Mount. This product has been manufactured with the highest standards of safety and quality. The finish of this lantern is weather resistant but over time will naturally weather and fade.

## **FEATURES:**

1. Easy and Economic Maintenance.
2. Weather Resistant Body.
3. ETL listed for Wet Location.
4. Easy to Install.

## **QUESTIONS, PROBLEMS, MISSING PARTS:**

Before returning to your local Home Depot, please call our Customer Service Team at 1-800-986-3460 or visit [www.homedepot.com](http://www.homedepot.com). Please reference your SKU ( **XXX-XXX** medium size, **XXX-XXX** large size) **Dark Rubbed Bronze** fixture or UPC **(XXXXXXXXXX** medium size, **XXXXXXXXXX** large size) **Dark Rubbed Bronze** fixture.

## CAUTION:

1. Before starting installation of this fixture or removal of a previous fixture, disconnect the power by turning off the circuit breaker or by removing the fuse at the fuse box.
2. CONSULT A QUALIFIED ELECTRICIAN IF YOU HAVE ANY ELECTRICAL QUESTIONS.
3. If you have any non-electrical questions about this fixture, please contact our Customer Service Team at 1-800-986-3460 or visit [www.homedepot.com](http://www.homedepot.com). Please reference your SKU (XXX-XXX medium size, XXX-XXX large size) Dark Rubbed Bronze fixture or UPC (XXXXXXXXX medium size, XXXXXXXXX large size) Dark Rubbed Bronze fixture.
4. Keep your receipt and these Instructions for Proof of Purchase.

## TOOLS REQUIRED FOR ASSEMBLY & INSTALLATION (Not included):



Light Bulb  
(100watt maximum)



Safety goggles



Silicon Rubber Sealant  
for exterior use



Wire strippers



Flathead screwdriver



Phillips screwdriver



Electrical tape



Wire cutters

## **PARTS INCLUDED FOR ASSEMBLY (parts are not to scale):**

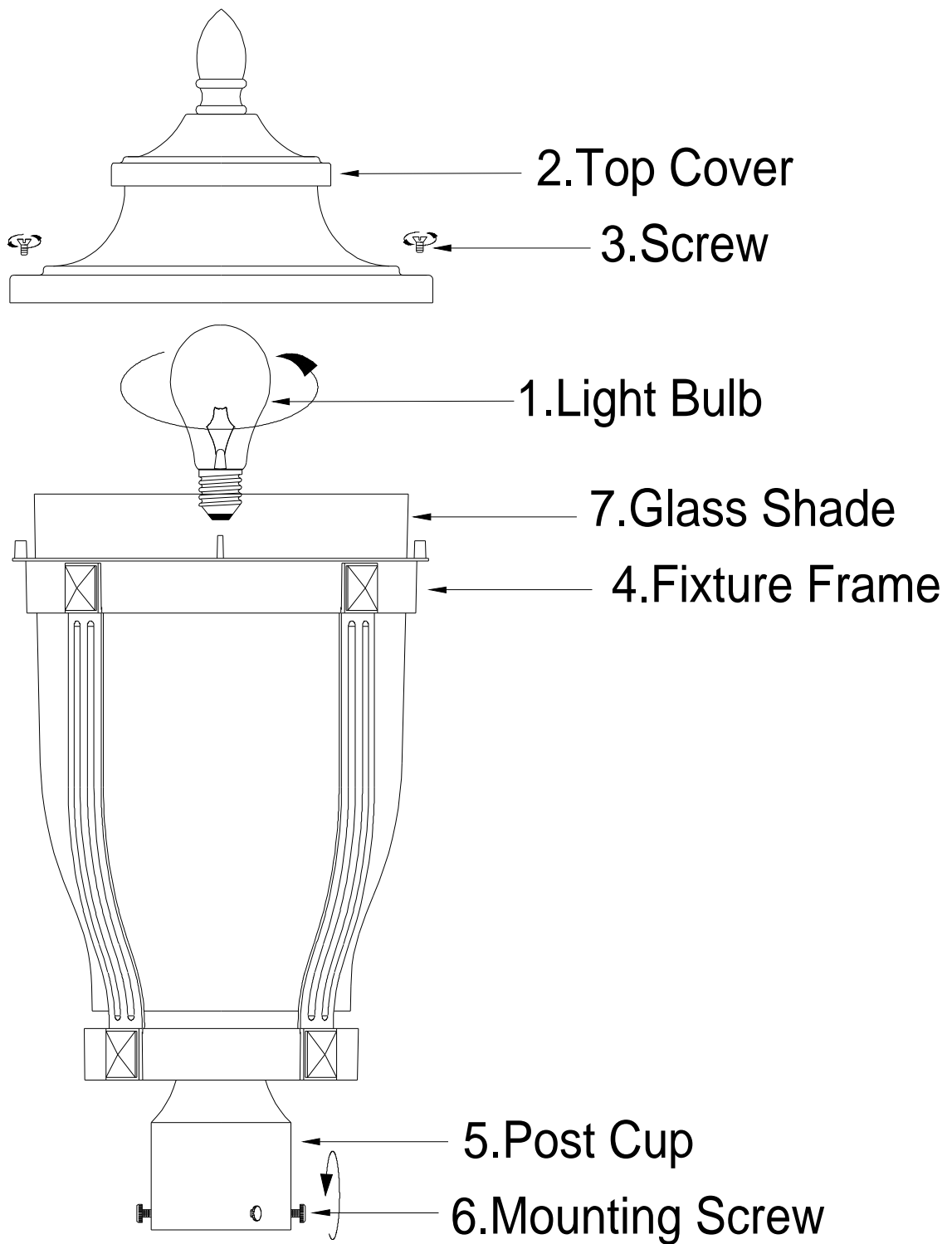


2 Screw (#3)

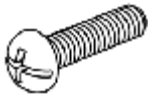
## **ASSEMBLY INSTRUCTIONS:**

1. Shut off power at the fuse box or circuit breaker box, if necessary remove old fixture and all mounting hardware from outlet box.
2. Carefully unpack your new fixture and lay out all the parts on a clear area, Take care not to lose any small parts necessary for installation.
3. Unscrew the 2 pieces of Screws (#3) and take off the Top Cover (#2).
4. Install light bulbs in accordance with the fixtures specifications. (DO NOT EXCEED THE MAXIMUM WATTAGE RATING!!)
5. Put the Top cover (#2) onto the Fixture Frame (#4) and secure by the 2 pieces of Screws (#3).

# ASSEMBLY:



## **PARTS INCLUDED FOR INSTALLATION (parts are not to scale):**



3 Mounting Screws (#6)

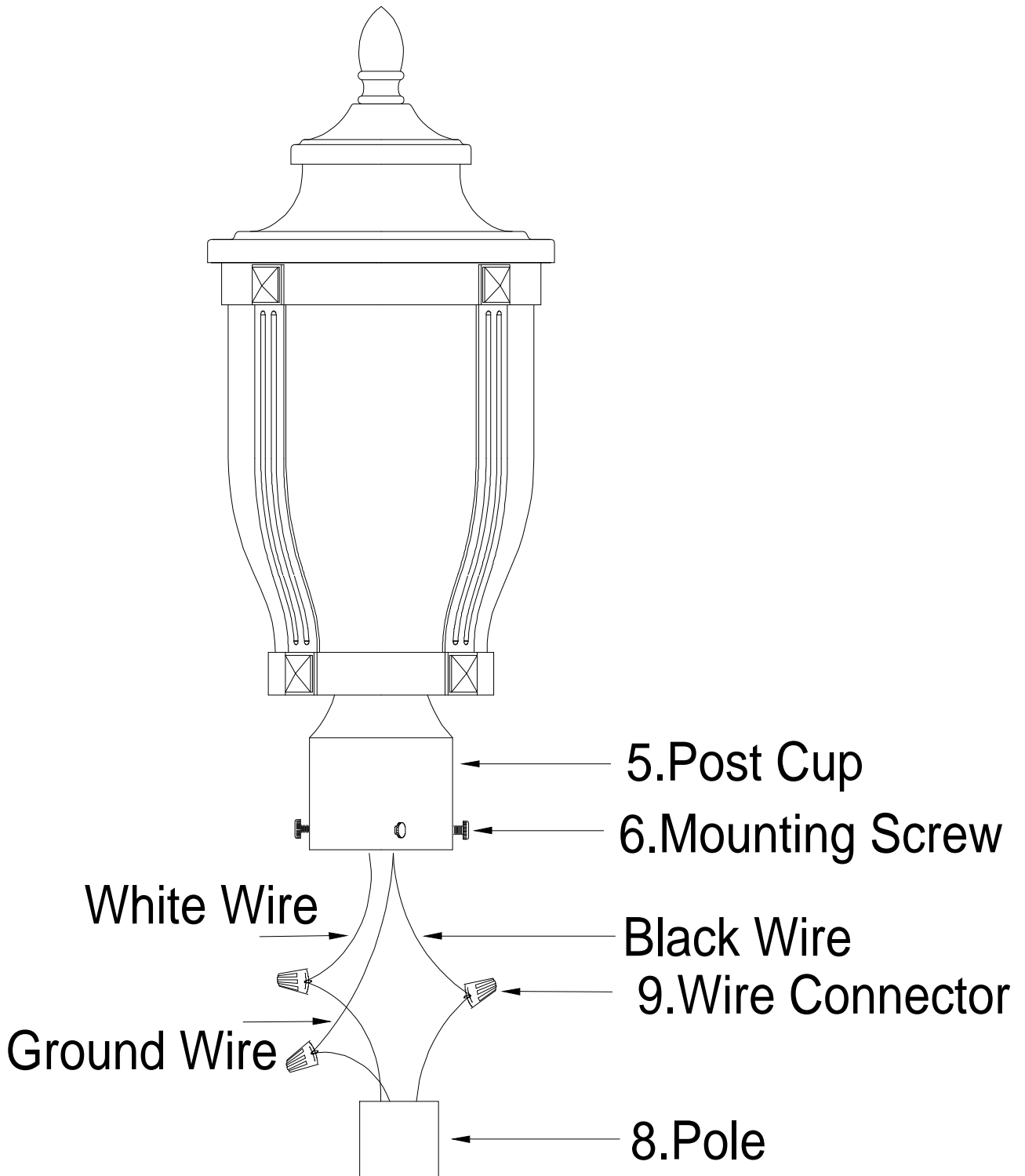


3 Wire Connectors (#9)

## **INSTALLATION INSTRUCTIONS:**

- 1.** Connect the white wire from the fixture to the white wire from the Pole (#8) (Not included), and the black wire from the fixture to the black wire from the Pole (#8) (Not included), then the copper ground wire from the fixture to the copper ground wire from the Pole (#8) (Not included). Cover the three wire connections using the three provided Wire Connectors (#9). Wrap the three wire connections with electrical tape for a more secure connection. *Note: If you have electrical questions, consult your local electrical code for approved grounding methods.*
- 2.** Place the Fixture Frame(#4) vertically onto the Pole(#8) (Not included) and secure by the 3 Mounting Screws(#6) to the Post Cup(#5).
- 3.** Installation is complete. Turn on the power at the circuit breaker or fuse box. Turn the light switch on to activate the fixture.

# INSTALLATION:



## TROUBLESHOOTING:

	<b>Possible Cause</b>	<b>Corrective Action</b>
Bulb will not light.	1. Bulb is burned out.	1. Replace light bulb.
	2. Power is off.	2. Make sure power supply is on.
	3. Faulty wire connection.	3. Check wiring.
	4. Faulty switch.	4. Test or replace switch.
Fuse blows or circuit breaker trips when light is turned on.	Crossed wires or power wire is grounding out.	Check wire connections.

## PRODUCT MAINTENANCE:

1. To clean the outside of the fixture, use a dry or slightly dampened clean cloth (use clean water, never a solvent) to wipe the glass and surface of the fixture.
2. To clean the inside of the fixture, first disconnect power to the fixture by turning off the circuit breaker or by removing the fuse at the fuse box. Next, use a dry or slightly dampened clean cloth (use clean water, never a solvent) to wipe the inside glass and interior surface of the fixture.
3. Do not use any cleaners with chemicals, solvents or harsh abrasives. Use only a dry soft cloth to dust or wipe carefully.

### **LIMITED WARRANTY**

The manufacturer warrants this lighting fixture to be free from defects in materials and workmanship for a period of three (3) years from date of purchase. This warranty applies only to the original consumer purchaser and only to products used in normal use and service. If this product is found to be defective, the manufacturer's only obligation, and your exclusive remedy, is the repair or replacement of the product at the manufacturer's discretion, provided that the product has not been damaged through misuse, abuse, accident, modifications, alterations, neglect or mishandling. This warranty shall not apply to any product that is found to have been improperly installed, set-up, or used in any way not in accordance with the instructions supplied with the product. This warranty shall not apply to a failure of the product as a result of an accident, misuse, abuse, negligence, alteration, or faulty installation, or any other failure not relating to faulty material or workmanship. This warranty shall not apply to the finish on any portion of the product, such as surface and/or weathering, as this is considered normal wear and tear. **The manufacturer does not warrant and specially disclaims any warranty, whether express or implied, of fitness for a particular purpose, other than the warranty contained herein. The manufacturer specifically disclaims any liability and shall not be liable for any consequential or incidental loss or damage, including but not limited to any labor / expense costs involved in the replacement or repair of said product.**

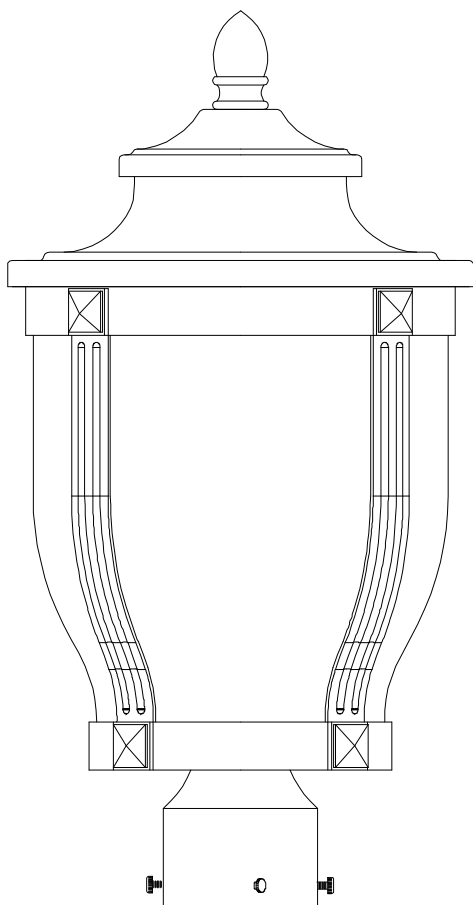


# HOME DECORATORS COLLECTION

## 1 Base de Poste para Lámpara Exterior

Home Depot SKU XXX-XXX (UPC XXXXXXXXX) (De tamaño medio)

Home Depot SKU XXX-XXX (UPC XXXXXXXXX) (De gran tamaño)  
(Negro Frotado Bronce)



## MANUAL DE INSTRUCCIONES

Gracias por la compra de este accesorio Home Decorators Collection Linterna Montaje del poste para el exterior Este producto ha sido fabricado con los más altos niveles de seguridad y calidad. El acabado de esta linterna es resistente a la intemperie, pero con el tiempo se va ir desvaneciendo naturalmente.

### **CARACTERÍSTICAS:**

1. Fácil y económico mantenimiento.
2. Resistente a la intemperie.
3. ETL para lugares mojados.
4. Fácil de instalar.

### **Preguntas, problemas, piezas faltantes:**

Antes de regresar a su oficina local de Home Depot, llame a nuestro Servicio de Atención al 1-800-986-3460 o visite [www.homedepot.com](http://www.homedepot.com). Por favor, referir a SKU (XXX-XXX De tamaño medio, XXX-XXX De gran tamaño) Lámpara de Negro Frotado Bronce o UPC (XXXXXXXXX De tamaño medio, XXXXXXXXXXXX De gran tamaño) Lámpara de Negro Frotado Bronce.

## PRECAUCIÓN:

1. Antes de comenzar la instalación de esta lámpara o eliminación de una luz anterior desconecte la alimentación apagando el interruptor o quitando el fusible en la caja de fusibles.
2. CONSULTE CON UN ELECTRICISTA SI TIENE ALGUNA PREGUNTA ELÉCTRICA.
3. Si usted tiene cualquier pregunta no eléctrica de esta luz, por favor, póngase en contacto con nuestro Servicio de Atención al Cliente al **1-800-986-3460** o visite [www.homedepot.com](http://www.homedepot.com). Por favor, referir a **SKU (XXX-XXX De tamaño medio, XXX-XXX De gran tamaño) Lámpara de Negro Frotado Bronce** o **UPC (XXXXXXXXX De tamaño medio, XXXXXXXXXXXX De gran tamaño) Lámpara de Negro Frotado Bronce**.
4. Guarde su recibo y las instrucciones para la prueba de compra.

## HERRAMIENTAS necesarias para el montaje y la instalación (no incluidos):



bombilla  
(Máximo de 100 watts)



gafas de seguridad



Sellador de caucho de silicio para  
uso exterior



pelacables



destornillador de cabeza plana



Phillips de cabeza plana



Cinta aislante



Cortaalambr

## **PIEZAS INCLUIDAS PARA LA ASAMBLEA (partes no est      án a escala):**

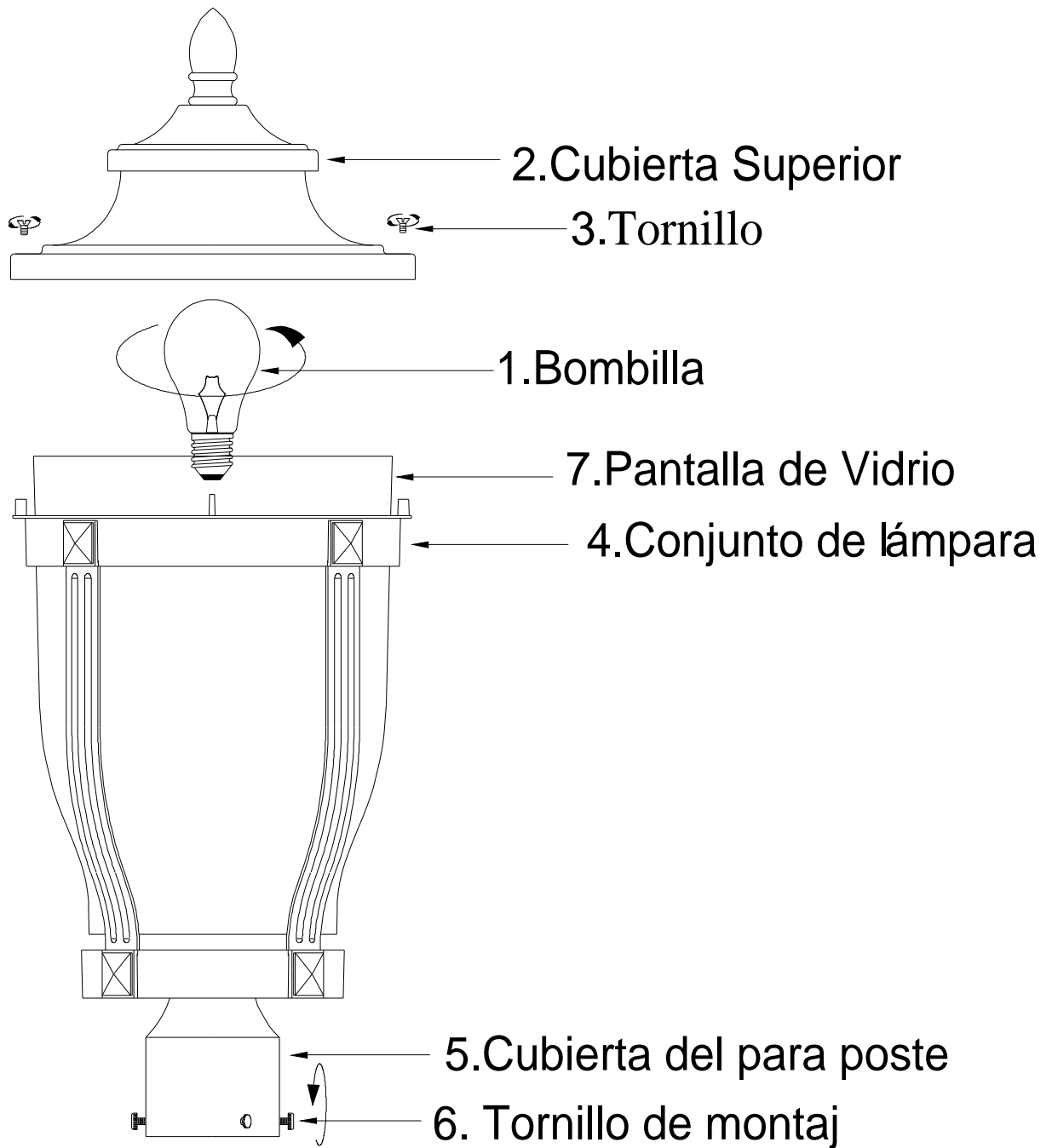


2 Tornillos (#3)

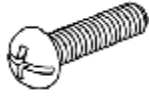
## **INSTRUCCIONES DE MONTAJE:**

1. Apagar la corriente en la caja de fusibles o caja de interruptores de circuito, si es necesario, remueva la lámpara vieja y todos los accesorios de montaje de la caja de salida
2. Desempaque con cuidado la nueva lámpara y exponer todas las piezas sobre una zona clara, Tenga cuidado de no perder las piezas pequeñas necesarias para la instalación.
3. Desatornilla los dos Tornillos (#3) y retira la Cubierta Superior (#2).
4. Instalar bombillas de conformidad con las especificaciones de la lámpara. (No sobrepasar la potencia nominal máximo!)
5. Coloca la Cubierta Superior (# 2) en la Estructura de la Lámpara (# 4) y asegúrala con los 2 Tornillos (# 3).

## ASAMBLEA:



## PIEZAS INCLUIDAS para la instalación (las partes no están a escala):



3 EA Tornillo de montaje (#6)

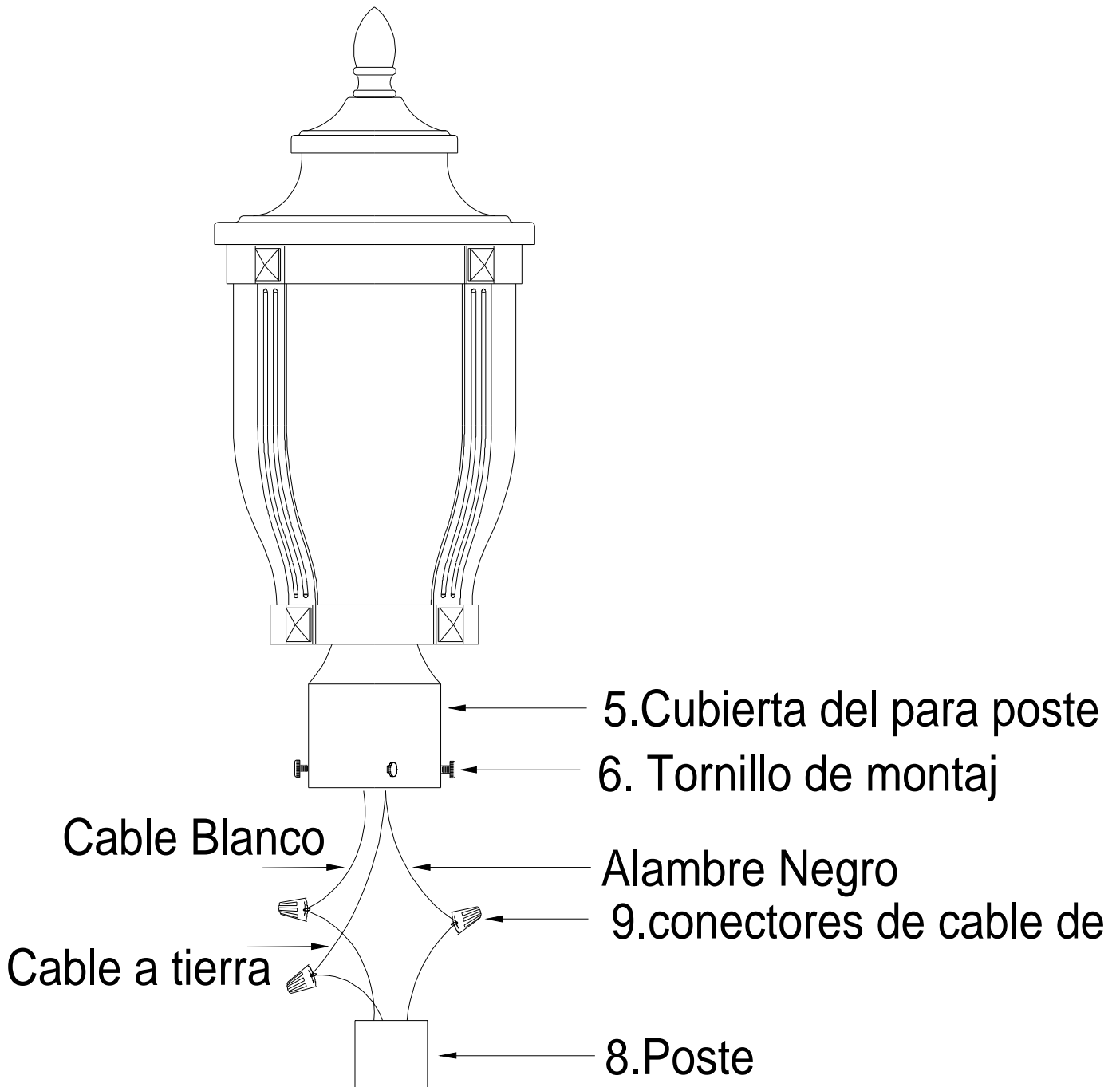


3 conectores de cable de (#9)

### Instrucciones de instalación:

1. Conecte el cable blanco del portalámparas al cable blanco del Polo (# 8) (no incluido), y el cable negro del portalámparas al cable negro del Polo (# 8) (no incluido) entonces el cable de tierra de cobre de la luminaria para el cable de tierra de cobre desde el Polo (# 8) (no incluido) Cubra la conexión de tres hilos con los tres proporcionan conectores de alambre (# 9). Envuelva las tres conexiones de los cables con cinta aislante para una conexión más segura. *Nota: Si usted tiene preguntas eléctricas, consulte a su código de electricidad local por los métodos aprobados de puesta a tierra.*
2. Coloque el marco Fixture (# 4) verticalmente sobre el Polo (# 8) (no incluido) y aseguro por el montaje de la 3 tornillos de montaje (# 6) a la Copa del Post (# 5).
3. La instalación está completa. Encienda la energía en la caja de fusibles. Encienda el interruptor de la luz para activar el aparato

# INSTALACIÓN:



## SOLUCION DE PROBLEMAS:

	Posible causa de	Acción Correctiva
Bombilla no se encenderá.	1. Bombilla está quemada	1. Reemplace la bombilla.
	2. Está apagada	2. Asegúrese de que el poder la oferta está encendido
	3. Conexión del cable defectuoso	3. Asegúrese de que el poder la oferta está encendido
	4. Interruptor defectuoso	4. Pruebe o cambiar el interruptor.
Funde un fusible o circuito viajes interruptor cuando la luz está encendida	Cables cruzados o cables de alimentación es tierra hacia fuera.	Compruebe las conexiones de cables.

## Mantenimiento de productos:

1. Para limpiar el exterior del aparato, utilice un seca o ligeramente húmeda tela (use agua limpia, nunca un disolvente) para limpiar el vidrio y la superficie de la lámpara.
2. Para limpiar el interior del aparato, primero desconecte la alimentación de la lámpara de apagar el interruptor de circuito o quitando el fusible de la caja de fusibles. A continuación, utilice una tela seca o ligeramente húmeda (use agua limpia, nunca un disolvente) para limpiar el cristal en el interior y la superficie interior de la lámpara.
3. No utilice limpiadores con productos químicos, solventes o abrasivos severos. Utilice sólo un paño suave y seco para el polvo o limpiar con cuidado

## GARANTÍA LIMITADA

El fabricante garantiza que este accesorio de iluminación a estar libre de defectos en materiales y mano de obra durante un período de cinco (3) años a partir de la fecha de compra. Esta garantía se aplica sólo al comprador original y sólo a los productos utilizados en condiciones normales de uso y servicio. Si se encuentra que este producto está defectuoso, la única obligación del fabricante, y su solución exclusiva, es la reparación o sustitución del producto, a discreción del fabricante, siempre que el producto no ha sido dañado por el mal uso, abuso, accidentes, modificaciones, alteraciones, negligencia o mal manejo. Esta garantía no se aplicará a cualquier producto que se demuestre que ha sido instalado incorrectamente, puesta a punto, o utilizado en cualquier manera no conforme con las instrucciones suministradas con el producto. Esta garantía no se aplicará a una falla del producto como consecuencia de un accidente, mal uso, abuso, negligencia, alteración o instalación defectuosa, o cualquier otro fallo que no se refieran a los materiales o ejecución defectuosa. Esta garantía no se aplicará a la meta en cualquier parte del producto, tales como la superficie y / o la intemperie, ya que se considera uso y desgaste normal.

**El fabricante no garantiza y especialmente niega cualquier garantía, expresa o implícita, de aptitud para un propósito particular, excepto la garantía contenida en este documento. El fabricante rechaza específicamente cualquier responsabilidad y no será responsable por cualquier pérdida consecuyente o incidental o daños, incluyendo pero no limitado a cualquier mano de obra Gastos de gastos que implica la sustitución o reparación de dicho producto.**

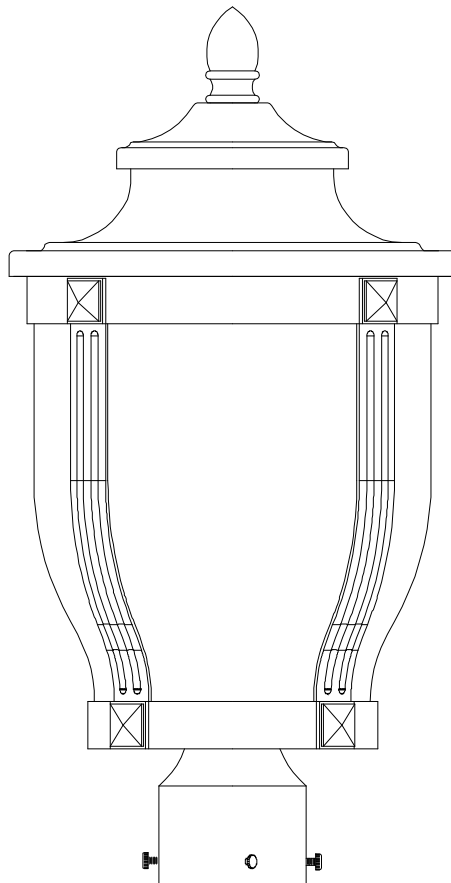


# HOME DECORATORS COLLECTION

## 1 lampadaire d'extérieur

Home Depot SKU **XXX-XXX (UPC XXXXXXXXX) (De taille moyenne)**

Home Depot SKU **XXX-XXX (UPC XXXXXXXXX) (Grande taille)**  
(Sombre Frottés Bronze)



## ANUEL D'INSTRUCTIONS

Nous vous remercions d'avoir acheté ce Home Decorators Collection Lanterne Bâti de poteau extérieur. Ce produit a été fabriqué avec des niveaux plus élevés de sécurité et de qualité. La finale de cette lampe de poche est résistante aux intempéries, mais avec le temps il sera la décoloration naturelle..

## **CARACTÉRISTIQUES:**

1. Facile et un entretien peu coûteux.
2. Résistant aux intempéries.
3. ETL pour les endroits humides.
4. Facile à installer.

## **Questions, des problèmes, des pièces manquantes:**

Avant de retourner à votre Home Depot local, appelez notre Service Center au **1-800-986-3460** ou visitez [www.homedepot.com](http://www.homedepot.com). S'il vous plaît se référer à SKU **(XXX-XXX De taille moyenne, XXX-XXX Grande taille)** Sombre Frottés Bronze Lampe accessoires UPC **(XXXXXXXXX De taille moyenne, XXXXXXXXX Grande taille)** **Sombre Frottés Bronze Lampe**

## ATTENTION:

1. Avant d'installer cette lampe ou la suppression d'un jour précédent, Mettez l'interrupteur ou en enlevant les fusibles dans la boîte à fusibles.
2. Consultez un électricien qualifié SI VOUS AVEZ DES ELECTRIQUE QUESTIONS
3. Si vous avez des questions, ce pouvoir, de la lumière s'il vous plaît contacter notre Service Center au **1-800-986-3460** ou visitez [www.homedepot.com](http://www.homedepot.com). S'il vous plaît se référer à SKU **(XXX-XXX De taille moyenne, XXX-XXX Grande taille) Sombre Frottés Bronze Lampe accessoires UPC (XXXXXXXXXX De taille moyenne, XXXXXXXXXXXX Grande taille) Sombre Frottés Bronze Lampe.**
4. Conservez votre reçu et des instructions pour preuve d'achat.

## Outils nécessaires pour l'assemblage et l'installation (non inclus)



l'ampoule.  
(100watt max)



lunettes de sécurité



Silicone produit d'étanchéité en caoutchouc pour l'extérieur



Strippers



tournevis à tête plate



Phillips à tête plate



Ruban isolant



Coupe-fil

## **PIÈCES FOURNIES pour l'assemblage (pièces ne sont pas à l'échelle):**

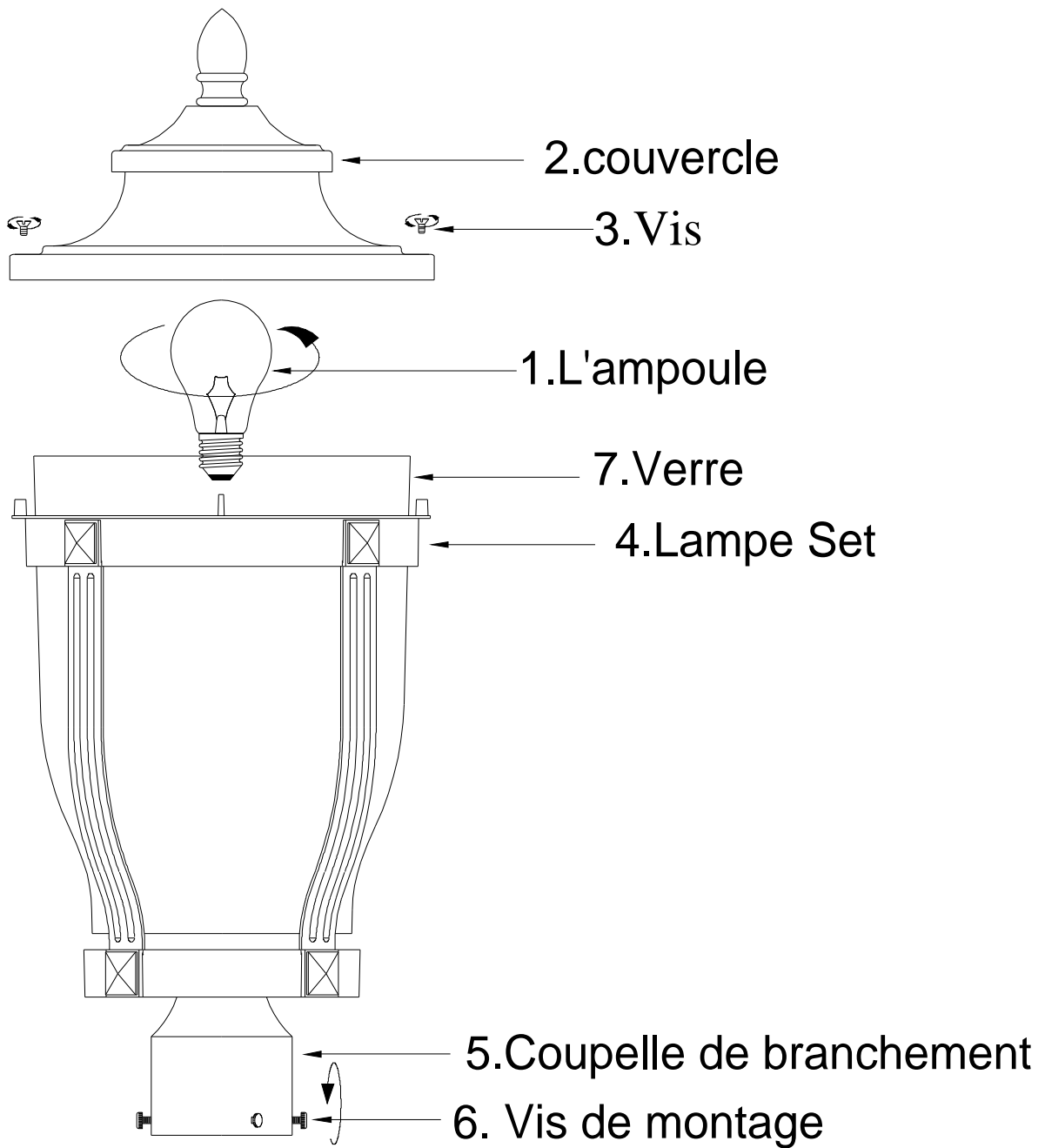


2 Viss (#3)

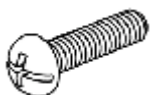
### **INSTRUCTIONS D'ASSEMBLAGE:**

1. Coupez le courant à la boîte de fusibles ou disjoncteurs, si nécessaire, retirez la vieille lampe et tous les accessoires pour le montage de la boîte de sortie
2. Déballez soigneusement la nouvelle lampe et d'exposer toutes les pièces sur une zone claire, soyez prudent de ne pas perdre les petites pièces nécessaires pour Installation.
3. Dévisser les 2 pièces de vis (#3), et retirer le couvercle (#2).
4. Installez des ampoules en conformité avec les spécifications de la lampe. (Ne pas dépasser la puissance maximale nominale!)
5. Placer le couvercle (#2) sur le cadre de la lanterne (#4), puis fixer avec les 2 pièces de vis (#3).

## MONTAGE:



## PIÈCES FOURNIES pour l'installation (pas les parties à l'échelle):



3 vis de montage (#6)

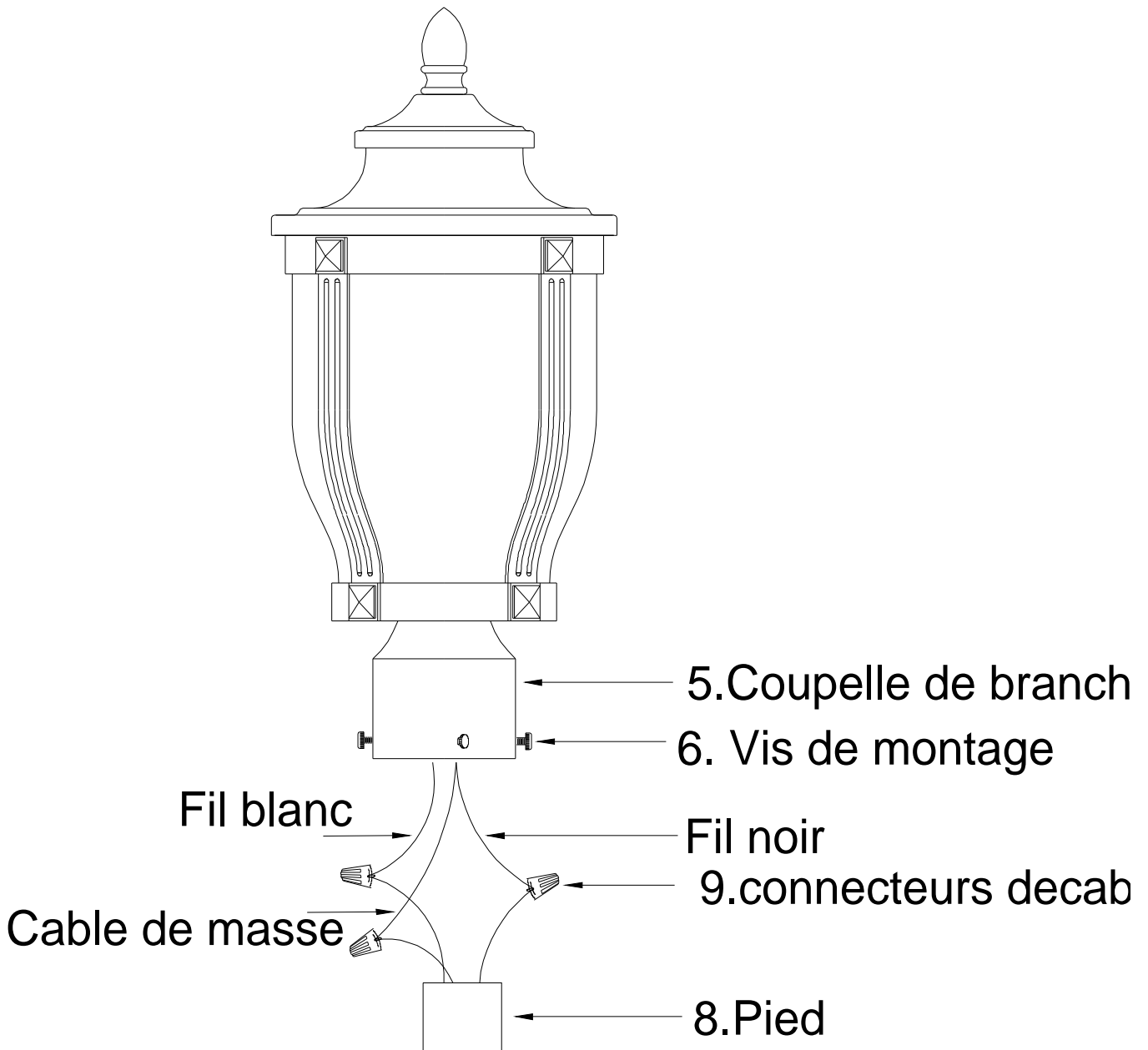


3 connecteurs de câble (#9)

### Instructions d'installation:

1. Reliez le fil blanc du luminaire au fil blanc du pôle (# 8) (non inclus), et le fil noir du luminaire au fil noir du pôle (# 8) (non inclus), puis le fil de terre en cuivre de l'appareil au fil de terre en cuivre du pôle (# 8) (non inclus), Couvrir les trois connexions en utilisant les trois prévues Connecteurs de fils (# 9). Enroulez le fil de trois connexions avec du ruban électrique pour une connexion plus sûre *Note: Si vous avez des questions électriques, consultez votre code d'électricité local de méthodes approuvées de l'échouement.*
2. Placez la vue de montage (#4) verticalement sur le Polonais (#8) (non inclus) et fixez en montant les 3 vis de support (#6) dans la tasse de poteau (#5).
3. L'installation est terminée. Coupez l'alimentation sur la boîte à fusibles. Allumez Interrupteur pour activer l'appareil.

# INSTALLATION:



## DÉPANNAGE:

	<b>Cause possible</b>	<b>Mesure corrective</b>
Ampoule s'allume pas.	1. Ampoule est grillée.	1. Remplacer l'ampoule.
	2. Est éteint.	2. Assurez-vous que la puissance
	3. Câble de raccordement défectueux.	3. Vérifiez le câblage.
	4. Défaut du commutateur.	4. Test ou remplacer interrupteur.
Fuse coups ou circuit voyages disjoncteur lorsque la lumière est allumé.	Crossover des câbles ou des cordons d'alimentation est coincées.	Vérifiez les connexions du câble.

### Produits d'entretien:

1. Pour nettoyer l'extérieur de l'appareil, utilisez un chiffon sec ou légèrement humide (utilisation propre, jamais un solvant) pour nettoyer le verre et la surface de la lampe.
2. Pour nettoyer l'intérieur de l'appareil, d'abord couper l'alimentation de la lampe à éteindre le disjoncteur ou en enlevant les fusibles de la boîte à fusibles. Ensuite, utilisez un chiffon sec ou légèrement humide (utilisation de l'eau propre, jamais un solvant) pour nettoyer le verre à l'intérieur et la surface intérieure de la lampe.
3. N'utilisez pas de produits chimiques, solvants ou des abrasifs rudes. Utilisez un doux chiffon sec et à la poussière ou nettoyer avec soin.

### GARANTIE LIMITÉE

Les garanties constructeur, ce montage doit être exempt de vices de matériaux et de fabrication pour une période de cinq (3) ans à compter de la date d'achat. Cette garantie s'applique uniquement à l'acheteur initial et uniquement aux produits utilisés dans les conditions normales d'utilisation et de service. Si vous trouvez que ce produit est défectueux, la seule obligation du fabricant et votre recours exclusif, est la réparation ou le remplacement, à la discrétion du fabricant, à condition que le produit a été endommagé par un mauvais usage, d'abus, les accidents, modifications, altérations, d'une négligence ou une mauvaise manipulation. Cette garantie ne s'applique pas à un produit se trouve avoir été mal installés, set-up, ou utilisé d'une manière non conforme aux instructions livrées avec le produit. Cette garantie ne s'applique pas à une défaillance du produit résultant d'un accident, une mauvaise utilisation, abus, négligence, altération ou une mauvaise installation, ou tout autre manquement qui se rapportent à des matériaux ou d'exécution défectueuse. Cette garantie ne s'applique pas à l'objectif dans une partie quelconque du produit, tels que la surface et / ou des intempéries, telles que cela est considéré comme une usure normale. **Le fabricant ne garantit pas et décline notamment toute garantie, expresse ou implicite, d'adéquation à un usage particulier, sauf la garantie qui figure dans ce document. Le fabricant décline expressément toute responsabilité et ne saurait être tenue responsable pour tout dommage indirect ou accessoire ou des dommages, incluant mais non limité aux frais de main-d'oeuvre tous les coûts associés au remplacement ou la réparation du produit.**