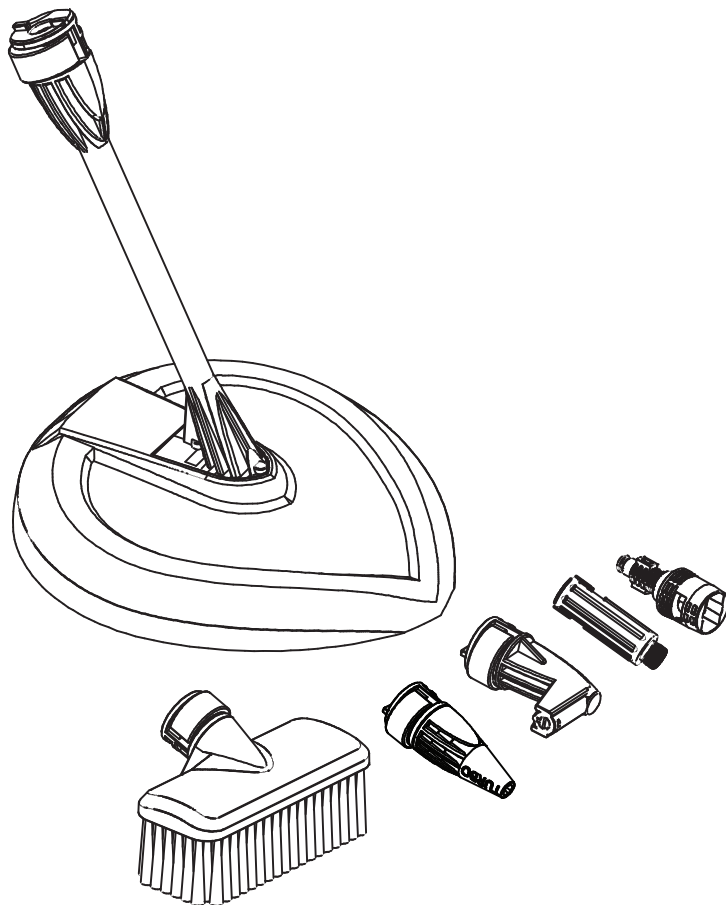


HPWACC



FRANÇAIS

Conseils d'utilisation	4
Garantie.....	5
Montage.....	8

**IMPORTANT, À CONSERVER
POUR CONSULTATION ULTÉRIEURE :
À LIRE ATTENTIVEMENT**

NEDERLANDS

Tips voor het gebruik	6
Garantie.....	7
Montage.....	8

**BELANGRIJK, BEWAAR VOOR
TOEKOMSTIGE REFERENTIE:
ZORGVULDIG LEZEN**



Garantie : 2 ans
Garantía : 2 años
Warranty: 2 years
Garantie: 2 jaar
Garantia: 2 anos
Garanzia : 2 anni



Destiné à un usage domestique
Destinado a un uso doméstico
For domestic use
Bestemd voor huishoudelijk gebruik
Para uso doméstico
Destinato ad un uso domestico



Attention : risques de blessures
Cuidado : riesgo de lesión
Caution : risk of injury
Waarschuwing: risico op verwondigen
Cuidado: risco de ferimentos
Attenzione : rischio infortunio

CONSEILS D'UTILISATION

Ce pack comprend de nombreux accessoires :

- Une brosse (A), principalement destinée au nettoyage des voitures. L'utilisation d'une brosse supprime tout effet de pression du jet. Fixez la brosse directement sur la lance de pulvérisation Voltr.
- Une buse coudée (B) qui peut être utilisée pour de nombreuses occasions telles que le nettoyage sous la carrosserie d'une voiture, sous une tondeuse à gazon, etc... Le jet est perpendiculaire à la lance et permet d'éviter les éclaboussures.
- Une brosse rotative (C) pour nettoyer les sols. Utilisez-la en combinaison avec la lance de pulvérisation Voltr. ATTENTION : La brosse rotative est conçue pour nettoyer les sols plats seulement! N'essayez pas de l'utiliser sur des marches d'escalier ou sur des murs. Et n'essayez pas de toucher la buse rotative au cours du travail !
- Une buse rotative (D) qui permet une puissance de jet plus importante grâce à son jet rotatif. Branchez la buse à la lance de pulvérisation Voltr.
- Un connecteur (E), compatible avec le nettoyeur haute pression 2200W HPW110ACKIT. Il vous permettra d'utiliser l'adaptateur Karcher (F).
- Un adaptateur Karcher (F) afin d'utiliser des accessoires de la marque Karcher avec vos nettoyeurs haute pression Voltr 1700W HPW90AC (à brancher directement sur votre pistolet) et 2200W HPW110ACKIT (à brancher sur le pistolet à l'aide du connecteur F).

GARANTIE

- VOLTR / Alice's Garden garantit votre appareil contre tout vice de fabrication et de matériau pendant une période de 2 ans à compter de la date d'achat par le consommateur.
- Si une pièce s'avère défectueuse pendant la période de garantie, votre seul et unique recours sera la réparation ou le remplacement de la pièce défectueuse selon les modalités définies par le SAV VOLTR / Alice's Garden. La prise en charge en garantie ne comprend pas les frais de port aller/retour des pièces et/ou du produit.
- La mise en oeuvre de la garantie Alice's Garden (WALIBUY) s'effectue par le remplacement des pièces endommagées, frais aller/retour à la charge de l'acheteur.
- Cette garantie ne s'applique pas en cas d'abus, de mauvaise manipulation ou de réparation non autorisée. Si le retour du produit défectueux dans nos ateliers est nécessaire, il sera expertisé et vous serez tenu informé des réparations à effectuer.
- Nos appareils sont prévus pour une utilisation dans un cadre privé et personnel, une utilisation dans un cadre professionnel annulerait automatiquement toutes les garanties.

LISTE DES EXCLUSIONS DE LA GARANTIE

- Les dommages, pannes, défaillances ou défauts imputables à des causes d'origine externe,
- Les pannes résultant de la modification de la construction et des caractéristiques d'origine de l'appareil,
- Les pannes affectant les pièces non conformes à celles préconisées par le constructeur,
- Les réglages accessibles au bénéficiaire sans démontage de l'appareil,
- Les frais de mise en service, réglage, nettoyage et les essais non consécutifs à un dommage garanti,
- Le non-respect des instructions du constructeur,
- Les réparations et dommages subis par l'appareil après une réparation effectuée par toute autre personne qu'un réparateur de nos ateliers, ou sans accord préalable de notre part,
- Les réparations de fortune ou provisoires ainsi que les conséquences de l'aggravation éventuelle du dommage en résultant,
- Les dommages dus à la corrosion, à l'oxydation, à un mauvais branchement,
- Le remplacement des pièces manquantes/abîmées à réception, non signalées sur le bordereau de livraison,
- Les dommages liés au gel,
- Le remplacement des pièces d'usure*

* Votre appareil VOLTR est couvert par la garantie légale, cependant, votre appareil est composé de pièces d'usure. Ces pièces s'useront normalement dans le cadre d'une utilisation domestique normale et devront à terme être remplacées par l'utilisateur, après autorisation du service après-vente VOLTR / Alice's Garden.

Hormis si ces pièces d'usure présentent un défaut au déballage ou un vice de fabrication, elles ne peuvent être prises en charge dans le cadre de la garantie :

- Pistolet et lance
- Tuyaux
- Joints
- Accessoires

TIPS VOOR HET GEBRUIK

Dit pakket bevat vele accessoires:

- Een borstel (A) , voornamelijk om auto's mee te wassen. Het gebruik van een borstel haalt het hogedruk effect weg. Bevestig de borstel op de VoltR spuitlans.
- Een elleboog mondstuk (B), kan gebruikt worden in meerdere gevallen zoals het schoonmaken van carrosserie, onder een grasmaaier enz. De straal is loodrecht van de lans, zo zijn er geen waterspatten.
- Een draaiende borstel (C) om de vloer mee te reinigen. Gebruik hem in combinatie met de VoltR spuitlans. PAS OP : De draaiborstel is gemaakt om enkel platte vloeren te reinigen. Probeer hem niet te gebruiken voor trappen of muren. Probeer ook niet het roterende mondstuk aan te raken wanneer deze in werking is.
- Een roterend spuitstuk (D) geeft een sterke straal dankzij zijn ronddraaistraal. Verbindt het mondstuk aan de VoltR spuitlans.
- Een aansluiting (E), verenigbaar met de hogedrukreiniger 2200W HPW110ACKIT. Met deze aansluiting kunt u uw Karcher adapter (F) gebruiken.
- Een Karcher adapter (F) zodat u Karcher accessoires kunt gebruiken op uw 2200W HPW110ACKIT (met behulp van de aansluiting (E) aan het pistool koppelen) en 1700W HPW90AC (direct op het pistool koppelen) hogedrukreinigers.

GARANTIE

- VOLTR / Alice's Garden garandeert uw apparaat tegen productie- en materiaalfouten gedurende 2 jaar vanaf de datum van aankoop door de consument.
- Indien een onderdeel defect blijkt te zijn tijdens de garantieperiode, dan is uw enige optie de reparatie of vervanging van het defecte onderdeel volgens de modaliteiten gedefinieerd door de aftersales van VOLTR / Alice's Garden. De garantie omvat geen transportkosten van onderdelen en/of het product.
- De garantie van Alice's Garden (WALIBUY) omvat de vervanging van beschadigde onderdelen, de vervoerkosten zijn ten laste van de koper.
- Deze garantie is niet van toepassing op verkeerd gebruik, verkeerde manipulatie of niet-toegelaten reparatie. Als het defecte product naar onze werkplaats moet worden gebracht, wordt dit grondig gecontroleerd en wordt u op de hoogte gebracht van de nodige reparaties.
- Onze apparaten zijn geschikt voor privé en persoonlijk gebruik. Het gebruik in een professioneel kader annuleert automatisch alle garanties.

LIJST VAN GARANTIE UITSLUITINGEN

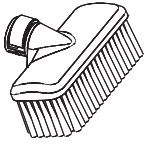

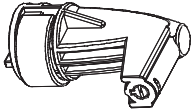



- Schade, defecten of gebreken die toe te schrijven zijn aan externe oorzaken,
- Defecten die voortvloeien uit de wijziging van de constructie en originele kenmerken van het apparaat,
- Defecten van onderdelen die niet overeenkomen met de aanbevelingen van de fabrikant,
- Instellingen toegankelijk voor de koper zonder demontage van het apparaat,
- De kosten voor ingebruikstelling, afstelling, reiniging en proeven die niet optreden na een schade onder garantie,
- De niet-naleving van de instructies van de fabrikant,
- Reparaties en schade van het apparaat na een reparatie door ieder ander persoon dan een reparateur van onze werkplaats, of zonder onze voorafgaande goedkeuring,
- Geïmproviseerde of tijdelijke reparaties evenals de gevolgen van de eventuele verergering van de schade daardoor,
- Schade die te wijten is aan corrosie, oxidatie, slechte aansluiting,
- De vervanging van ontbrekende/beschadigde onderdelen bij ontvangst die niet aangegeven zijn op de leverbon,
- Schade door vorst
- De vervanging van slijtonderdelen*

* Uw VOLTR-apparaat is gedekt door de wettelijke garantie, maar uw apparaat bevat wel slijtonderdelen. Deze onderdelen slijten op normale wijze in het kader van normaal privégebruik en moeten na verloop van tijd vervangen worden door de gebruik, na goedkeuring van de aftersales VOLTR / Alice's Garden.

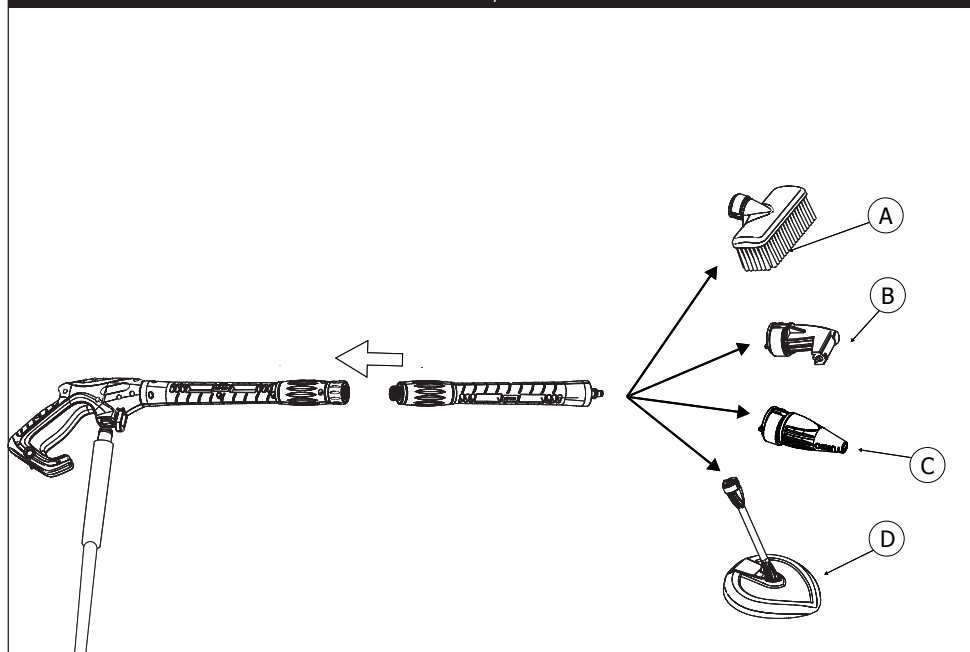
Behalve wanneer deze slijtonderdelen een gebrek of productiefout vertonen bij het uitpakken, behoren zij niet tot het kader van de garantie:

- Waterpistool en lans
- Slang
- Afdichtingen
- Accessoires

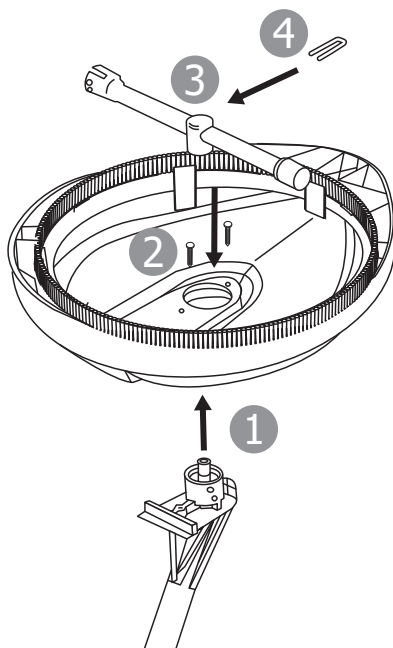
MONTAGE

A		x1	D		x1
B		x1	E		x1
C		x1	F		x1

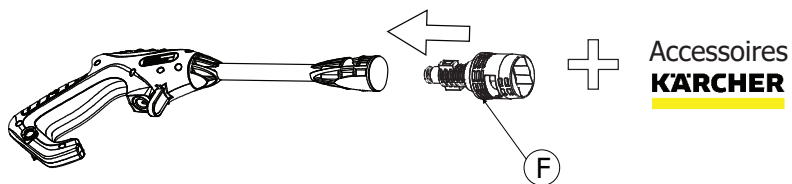
Pistolet et lance Voltr / Pistol en lans Voltr



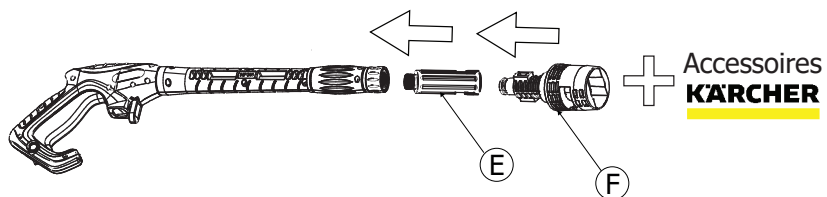
Brosse rotative / Draaiende borstel



Pistolet du nettoyeur haute pression 1700W HPW90AC / Pistoool 1700W hogedrukreiniger (HPW90AC)



Pistolet du nettoyeur haute pression 2200W HPW110ACKIT / Pistoool 2200W hogedrukreiniger (HPW110ACKIT)



IMPORTÉ PAR WALIBUY SAS
270 avenue de l'Espace, 59118 WAMBRECHIES - FRANCE
FR 📞 : 0805 650 000 - BE 📞 : 081 280 112

Service après vente : sav.alicesgarden.fr - sav.alicesgarden.be

IMPORTADO POR WALIBUY SPAIN SL
Ed Palau de Mar, Plaça Pau Vila 1, oficina 3B3, 08039 BARCELONA - ESPAÑA
ES 📞 : 931 993 006 / 911 337 937

Servicio postventa : desistimiento.alicesgarden.es/defecto

IMPORTED BY ALICE'S GARDEN UK LTD
International House, 24 Holborn Viaduct, London EC1A 2BN - UNITED KINGDOM
EN 📞 : 0121 790 0289

After sales service : return.alicesgarden.co.uk/defective

INGEVOERD DOOR WALIBUY SAS
270 avenue de l'Espace, 59118 WAMBRECHIES - FRANKRIJK
NL 📞 : 020 - 262 1095 - BE 📞 : 033 313 383

After-sales : aftersales.alicesgarden.nl - aftersales.alicesgarden.be

IMPORTADO PARA WALIBUY SPAIN SL
Ed Palau de Mar, Plaça Pau Vila 1, oficina 3B3, 08039 BARCELONA - ESPAÑA

 **PT : 300 505 955**

Serviço pós-venda : livreresolucao.alicesgarden.pt/defeito

IMPORTATO DA WALIBUY
MILANO - ITALIA

Contatti : contatti@alicesgarden.it

IMPORTED BY ALICE'S GARDEN OUTDOOR PTY LTD
SHOP 1, 1 Denham Street Bondi 2026 NSW - AUSTRALIA

 **AU : 1300 827 171**

Contact : service@alicesgarden.com.au

