

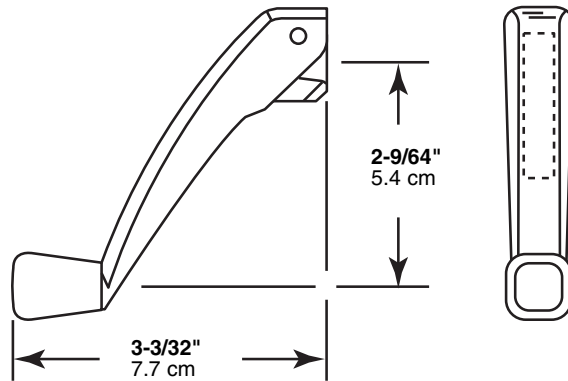
TH-22253

TH 22253-INS

Folding Crank Handle - Entrygard

Manivela plegable para mecanismo operador - Entrygard

Poignée de manivelle repliable - Entrygard



NOTE: Installation drawings are typical for this style of replacement part. They may not show a part identical to the one you are installing.

NOTA: Los dibujos para la instalación son genéricos para repuestos de este tipo; por lo que podrían no mostrar una pieza idéntica a la que usted esté instalando.

REMARQUE : Les dessins d'installation sont typiques pour ce style de pièce de rechange. Ils pourraient ne pas illustrer une pièce identique à celle que vous installez.

Instructions • instrucciones para la instalación • Instructions D'installation

To install a "Folding" Handle:

1. Close window to "normal" tightness.
2. Loosen set screw on crank handle and carefully pull handle from operator spindle.
3. Re-install new folding handle. Check that handle orientation is parallel to sill before tightening set screw (do not over tighten).
4. Operate window, open and close, once and check handle position. Correct orientation by repeating steps 2 and 3, if necessary.
5. Handle may be folded down towards the sill, with window in the open or closed position, to facilitate normal blind or drapery operation.

Para instalar la manija "plegable":

1. Cierre la ventana en posición "normal".
2. Afloje el tornillo en la manija de la manivela y quite cuidadosamente la manija del mandril del operador.
3. Vuelva a instalar la nueva manija plegable. Asegúrese de verificar que la orientación esté paralela al pretil, antes de apretar los tornillos (no apriete demasiado).
4. Abra y cierre la ventana una vez, y verifique la posición de la manija. Corrija repitiendo los pasos 2 y 3, si es necesario.
5. La manija puede plegarse hacia abajo hacia del pretil, con la ventana abierta o cerrada, para facilitar la operación normal de las persianas o de las cortinas.

Pour installer - poignée "escamotable":

1. Fermez la fenêtre en position "normale".
2. Relâchez la vis située sur la poignée de la manivelle et retirez avec soin la poignée de la tige de manivelle.
3. Installez la nouvelle poignée escamotable. Assurez-vous que l'orientation de la poignée est parallèle au rebord de fenêtre, avant de resserrer la vis (ne pas trop resserrer).
4. Ouvrez et fermez la fenêtre une fois et vérifiez la position de la poignée. Corrigez en répétant les étapes 2 et 3, si nécessaire.
5. La poignée peut s'escamoter en direction du rebord de fenêtre, toute en étant ouverte ou fermée, pour faciliter le fonctionnement normal de stores ou de draperies.

PRIME-LINE®

26950 San Bernardino Ave., Redlands, CA 92374

© 2010 Prime-Line Products