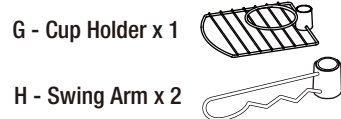
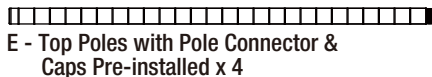
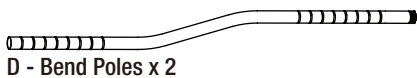
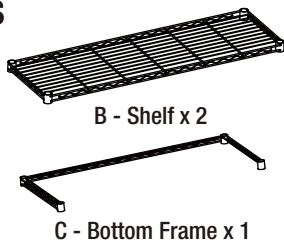
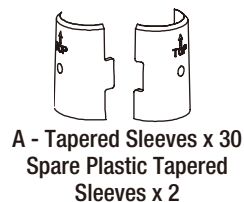


# Use and Care Guide Dorm Space Saver

Item #SL-SSHD-34B  
Model #1001663004



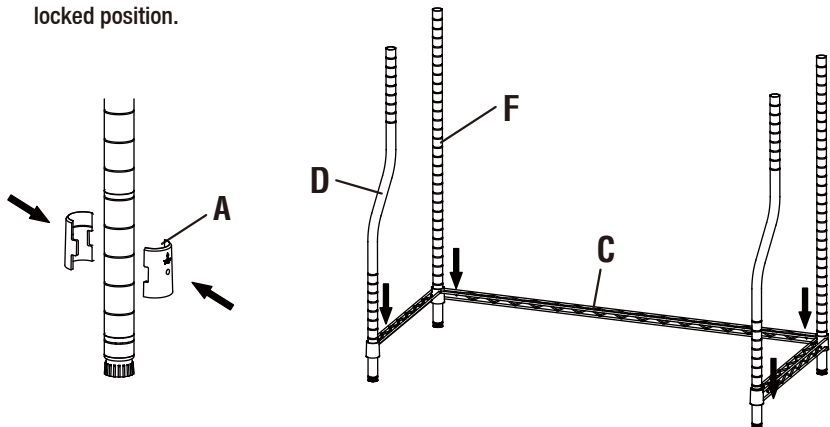
## PACKAGE CONTENTS



## Assembly

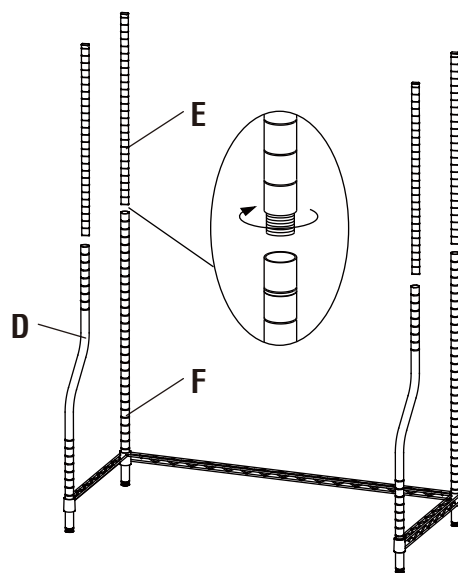
### 1 Assembling the bottom frame

- Locate the desired position of the bottom frame (C). Ensure that it is no more than 6 in. from the floor.
- Place two tapered sleeves (A) into the appropriate groove on each pole assembly. Ensure the tapered end is up (see arrow on sleeve).
- Place the bottom frame (C) on its side and slide the each pole assembly with tapered locks through the bottom of the frame (C) until snug.
- After all pole assemblies are in place, position the unit in the upright position.
- Push down on each corner of the frame (C) and ensure the frame (C) is in a fully locked position.



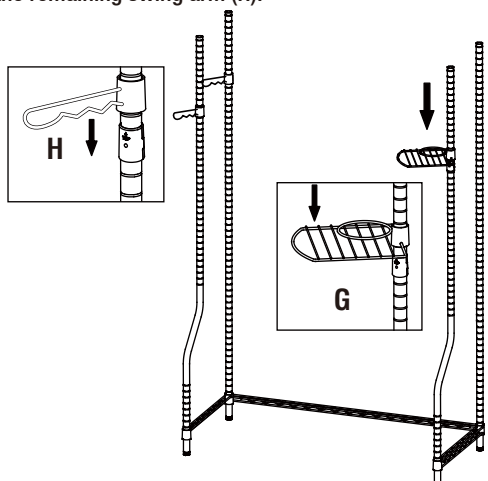
### 2 Assembling the posts

- Screw a top pole (E) to a bottom pole (F) and bend pole (D).



### 3 Assembling the racks

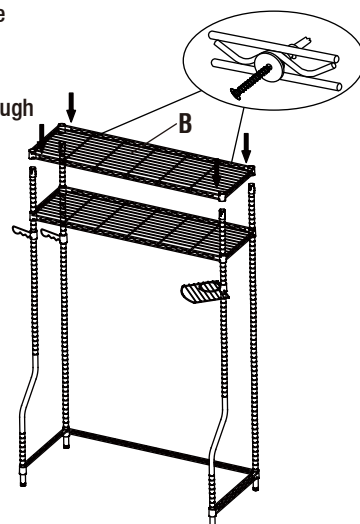
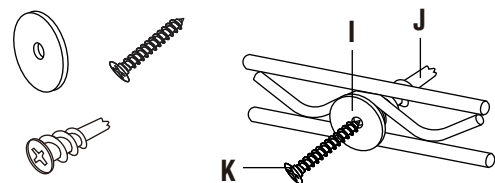
- Locate the desired position of the cup holder (G) and swing arm (H). Place the tapered sleeves (A) onto the pole assemblies.
- Slide the cup holder (G) down from the top of the pole assemblies and onto the tapered sleeves (A). Repeat for the remaining swing arm (H).



### 4 Assembling the shelf

- Locate the desired position of the shelf (B) and place the tapered sleeves (A) onto the pole assemblies.
- Slide the shelf (B) down from the top of the pole assemblies and onto the tapered sleeves (A).
- Push down on each shelf (B) corner, ensuring the shelf (B) is in a fully locked position.
- Repeat for the remaining shelf (B).
- Move unit to desired location and mark spot through top shelf wire on each side of unit. Drill 1/4 in. holes at each marked spot, then insert plastic anchors (J) into holes. Insert screws (K) through the washers (I) then through the back of the top shelf wire and into the plastic anchors (J).

Tip resistant kit – fix to wall to prevent tipping over



## Safety Information

- Two adults are recommended for ease of assembly. Use care when handling.
- Assembly recommended on a soft surface, such as carpet, to avoid scratching flooring finish.
- Discard the black circular plastic pieces. These are used to separate the shelves for shipping purposes.



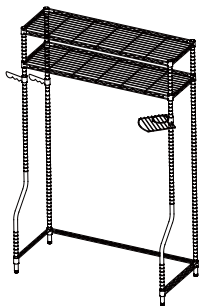
**CAUTION:** Do not allow children to climb or play in or around the shelves.



**CAUTION:** Each shelf holds up to 200 lbs, evenly distributed. Do not overload.



HOMEDEPOT.COM/HDX  
Please contact 1-800-514-6729 for further assistance.  
Monday-Friday 9 a.m. - 4 p.m. EST

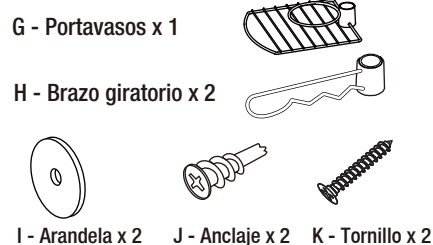
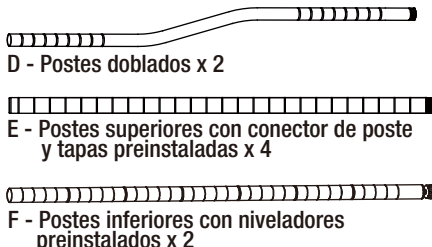
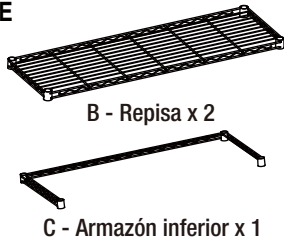


# Guía de uso y cuidado Ahorrador de espacio para dormitorio

Núm. de artículo #SL-SSHD-34B  
Núm. de modelo #1001663004



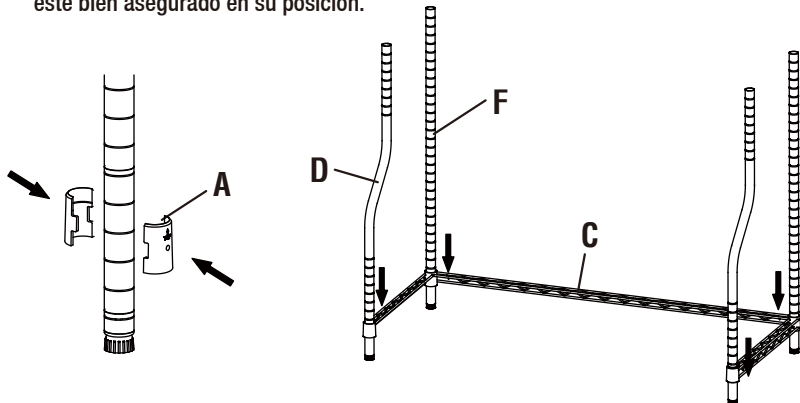
## CONTENIDO DEL PAQUETE



## Ensamble

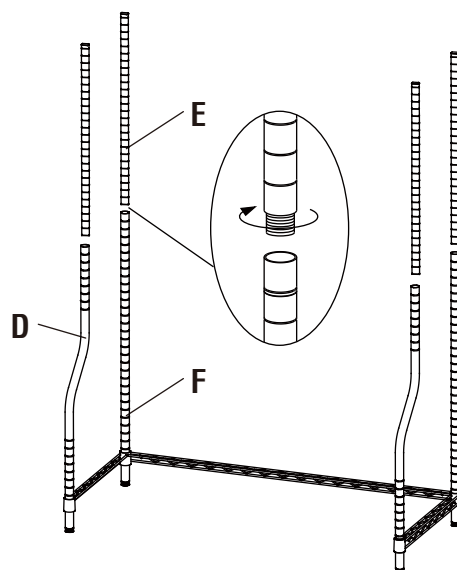
### 1 Ensamblando el armazón inferior

- Localizar la posición deseada del armazón inferior (C). Asegurarse que no sea a más de 15.24 cm (6") del suelo.
- Colocar dos fundas ahusadas (A) en la ranura apropiada en cada ensamble del poste. Asegurarse que el extremo ahusado quede hacia arriba (ver la flecha en el manguito).
- Colocar el armazón inferior (C) en su lado y deslizar el ensamble de cada poste con los seguros ahusados a través de la parte inferior del armazón (C) hasta que se ajuste.
- Una vez que todos los ensambles de los postes estén en su lugar, colocar la unidad en posición vertical.
- Empujar hacia abajo en cada esquina del armazón (C) y asegurarse que el armazón (C) esté bien asegurado en su posición.



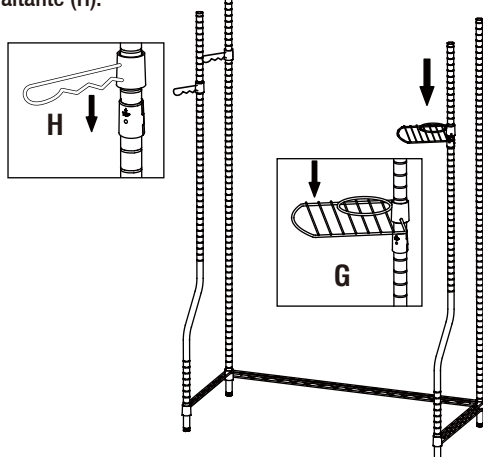
### 2 Ensamblando los postes

- Atornillar un poste superior (E) a un poste inferior (F) y a un poste doblado (D).



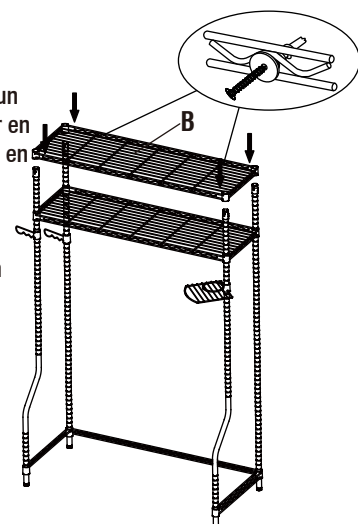
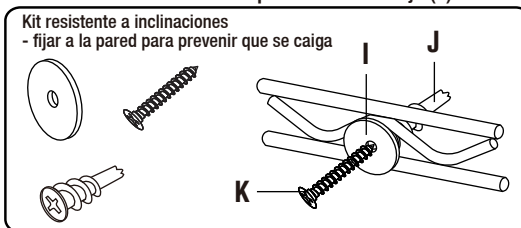
### 3 Ensamblando las rejillas

- Localizar la posición deseada del portatazas (G) y del brazo giratorio (H). Colocar los fundas ahusadas (A) en los ensambles de los postes.
- Deslizar el portatazas (G) hacia abajo desde la parte superior de los ensambles de los postes y sobre los fundas ahusadas (A). Repetir para el brazo giratorio faltante (H).



### 4 Ensamblando el estante

- Localizar la posición deseada del repisa (B) y colocar los fundas ahusadas (A) sobre los ensambles de los postes.
- Deslizar el repisa (B) hacia abajo desde la parte superior de los ensambles de los postes y sobre los fundas ahusadas (A).
- Empujar hacia abajo en cada esquina del estante, asegurándose que es repisa (B) esté bien asegurado en su posición.
- Mueva la unidad a la ubicación deseada y marque un lugar a través de los alambres de la repisa superior en cada lado de la unidad. Taladre orificios de 1/4 pulg en cada lugar marcado y coloque anclas de expansión Anclaje (J) en los orificios. Pase los tornillos (K) a través de las arandelas (I) y luego por la parte posterior de los alambres de la repisa superior y en las anclas de expansión de Anclaje (J).



## Información de seguridad

- Se recomiendan dos adultos para facilitar el ensamblaje. Tenga cuidado cuando manipule.
- Se recomienda que el ensamblaje se haga sobre una superficie suave, como una alfombra, para evitar rayar el acabado del piso.
- Descarte las piezas circulares de plástico negras. Estas son usadas para separar las repisas para fines de envío.



**PRECAUCIÓN:** No permitir que los niños escalen o jueguen en O cerca de las repisas.



**PRECAUCIÓN:** Cada repisa soporta hasta 90.72 kg (200 lbs), distribuidas uniformemente. No sobrecargue las repisas.



HOMEDEPOT.COM/HDX  
Favor de llamar al 1-800-514-6729 para futura asistencia.  
Lunes-Viernes 9:00 a.m. - 4:00 p.m.