



SKU # 1002 947 834
THD.com # 1002 488 952
Model # HOLT46XDB12

USE AND CARE GUIDE

HUSKY 46 IN. ADJUSTABLE HEIGHT WORK TABLE

Questions, problems, missing parts?

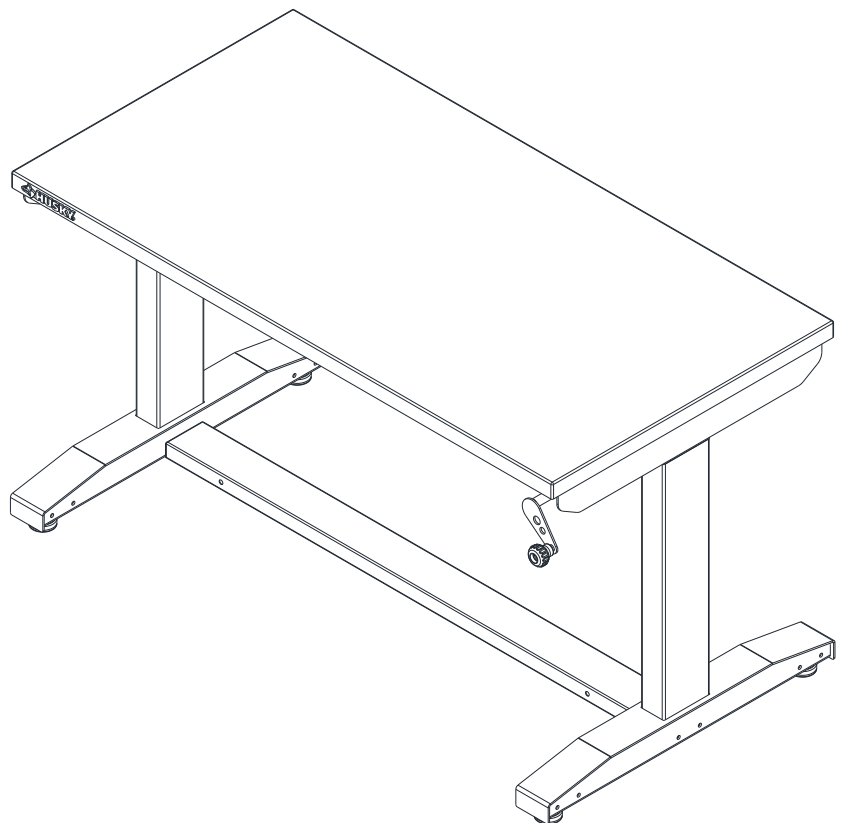
Before returning to the store, call

Husky Customer Service

8 a.m. - 7 p.m., EST, Monday-Friday, 9 a.m. - 6 p.m., EST, Saturday

1-888-HD-HUSKY

HUSKYTOOLS.COM



THANK YOU !

We appreciate the trust and confidence you have placed in Husky through the purchase of this work table. We strive to continually create quality products designed to enhance your home. Visit us online to see our full line of products available for your home improvement needs. Thank you for choosing Husky!

Table of Contents

Table of Contents	2	Assembly	6
Safety Information.....	2	Operation	8
Warranty	3	Care and Cleaning	8
Pre-Assembly.....	4	Service Parts	9
Tools Required.....	4		
Hardware Included.....	4		
Specifications.....	4		
Package Contents.....	5		

Safety Information



DANGER: Is used to indicate a hazardous situation which, if not avoided, will result in serious injury or death.



DANGER: Do not stand on this product. You may fall or cause the product to tip.



WARNING: Indicates a hazardous situation which, if not avoided, could result in serious injury or death.



WARNING: Keep the product on a level surface. The product may become unstable and tip if not properly leveled.



CAUTION: Is used to indicate a hazardous situation which, if not avoided, may result in minor injury, moderate injury, or property damage.



CAUTION: Do not lift this product directly with a forklift or tow with any mechanical devices.



CAUTION: Read and follow all Safety Rules and Operating Instructions before first use of this product.



CAUTION: Do not exceed the maximum weight loading capacity of 300 lbs.



WARNING: Due to the product's weight, it is recommended that 2 or more people help assemble and move this workbench to help reduce the risk of injury.



CAUTION: Check screws and bolts periodically for tightness.

Warranty

The manufacturer warrants the product to be free from defects in materials and workmanship for a period of three (3) years from date of purchase. This warranty applies only to the original consumer and only to products used in normal use and service. If this product is found to be defective, the manufacturer's only obligation, and your exclusive remedy, is the repair or replacement of the product at the manufacturer's discretion, provided that the product has not been damaged through misuse, abuse, accident, modifications, alteration neglect or mishandling. This warranty shall not apply to any product that is found to have been improperly installed, set up, or used in any way not in accordance with the instructions supplied with the product. This warranty shall not apply to a failure of the product as a result of an accident, misuse, abuse, negligence, alteration, faulty installation, or any other failure not relating to faulty material or workmanship. This warranty shall not apply to the finish on any portion of the products such as surface and/or weathering, as this is considered normal wear and tear.

The manufacturer does not warrant and specifically disclaims any warranty, whether express or implied, of fitness for a particular purpose, other than the warranty contained herein. The manufacturer specifically disclaims any liability and shall not be liable for any consequential or incidental loss or damage, including but not limited to any labor/expense costs involved in the replacement or repair of said product.


Contact the Customer Service Team at 1-888-HD-HUSKY or visit www.huskytools.com.

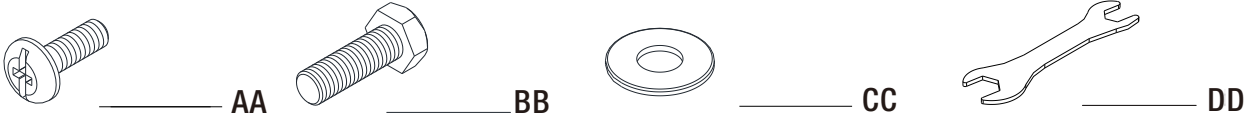
Pre-Assembly

TOOLS REQUIRED



HARDWARE INCLUDED


 **NOTE:** Hardware not shown to actual size.

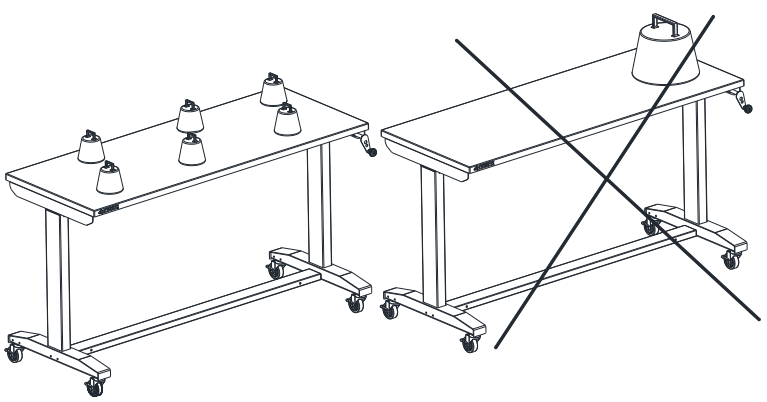


Part	Description	Quantity
AA	Screw M6 x 15L	26
BB	Bolt M8 x 15L	4
CC	Washer M8	4
DD	5/8 in. Wrench	1

SPECIFICATIONS

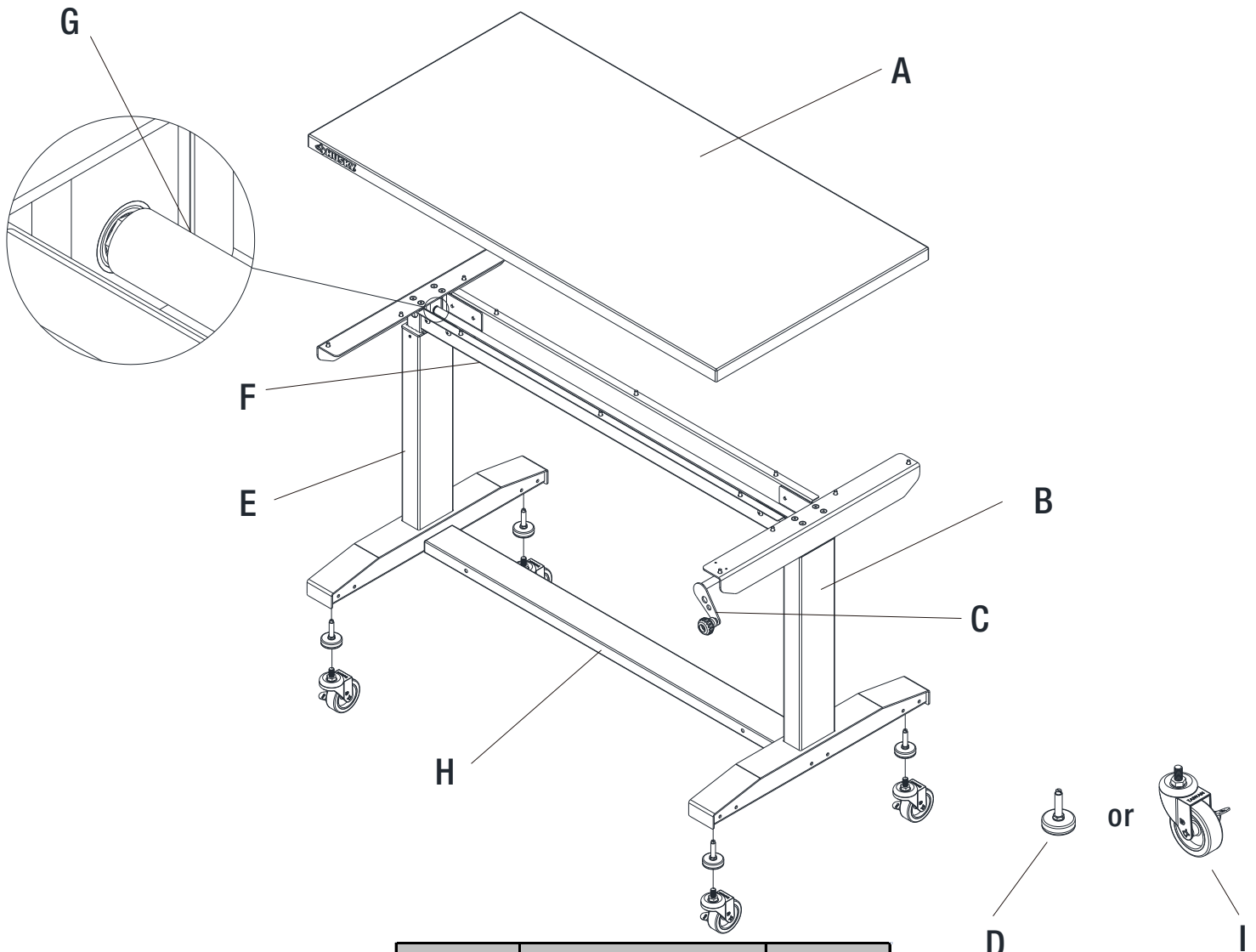
Maximum capacity 300 lbs

 **NOTE:** Begin product assembly close to the final intended location of your workbench. This product is heavy and may be difficult to move after assembly.



Pre-Assembly (continued)


PACKAGE CONTENTS

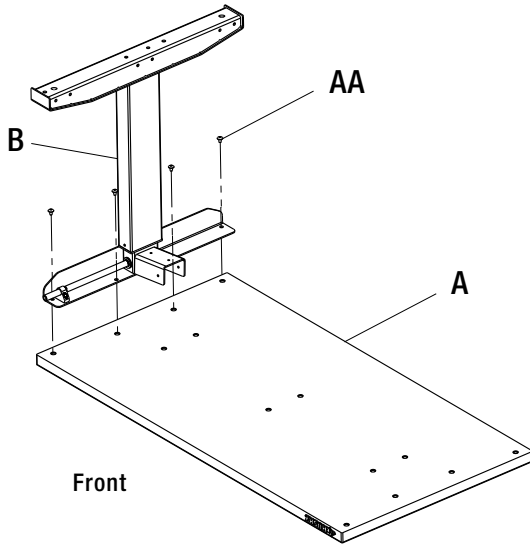


Part	Description	Quantity
A	Wood top	1
B	Leg (Right)	1
C	Crank handle	1
D	Leveling feet	4
E	Leg (Left)	1
F	Top rail	1
G	Rotating rod	1
H	Support rail	1
I	Caster	4

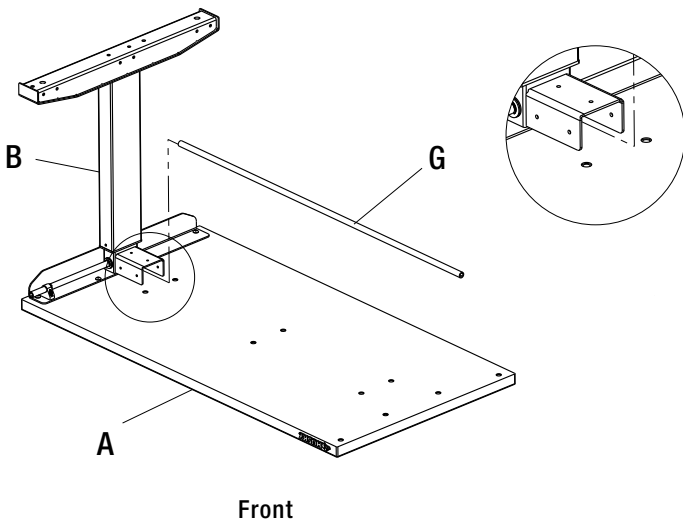
Assembly


1. While unpacking the unit, you can leave the workbench wood top (A) inside the original packaging to prevent the top from being scratched during assembly.
2. Determine the front and back of the top before starting. The front of the wood top (A) has the Husky badge on the edge.
3. Attach the right leg (B) to the wood top (A) as shown using four M6x15L screws (AA). Be sure that the rotating mechanism faces the inside of the work table.

 Note: Do not overtighten the screws into the wood top to avoid damaging the wood top.

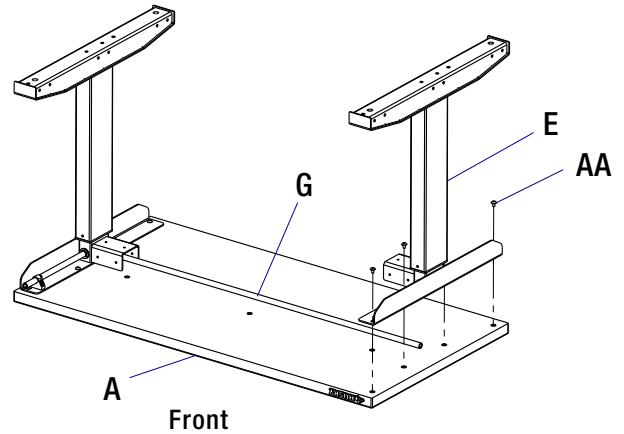


4. Attach the rotating rod (G) to the rotating mechanism in the leg (B).

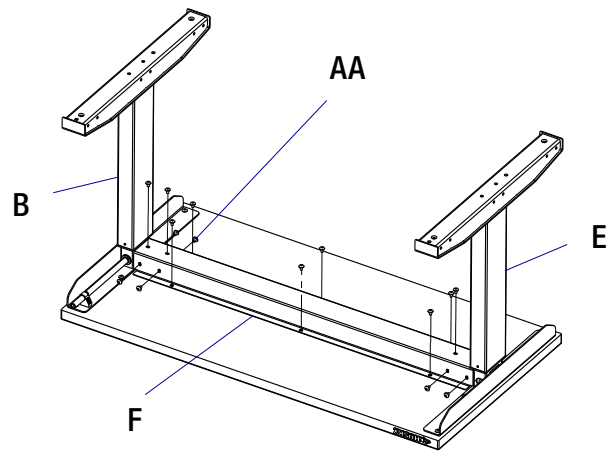


 Note: Do not turn the rotating rod yet to ensure that the leg remains at its lowest level.

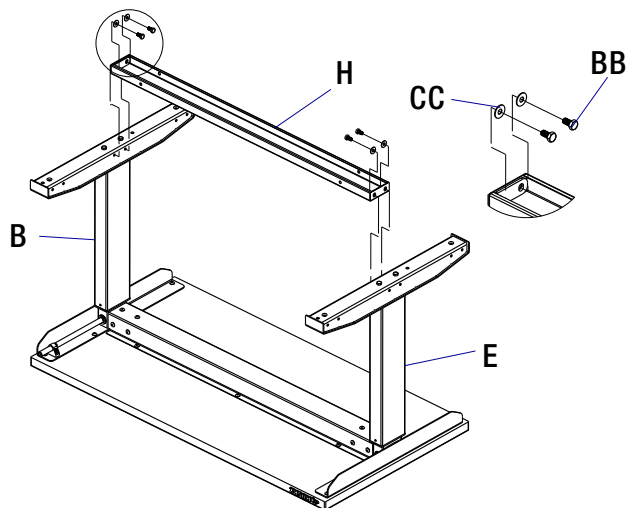
5. Attach the left leg (E) to the wood top (A) using four M6x15L screws (AA). Finger tighten only. Be sure that the rotating rod (G) clicks into the leg (E).



6. Attach the top rail (F) to the wood top (A), leg (B), and leg (E) using eighteen M6x15L screws (AA). Do not overtighten the screws.

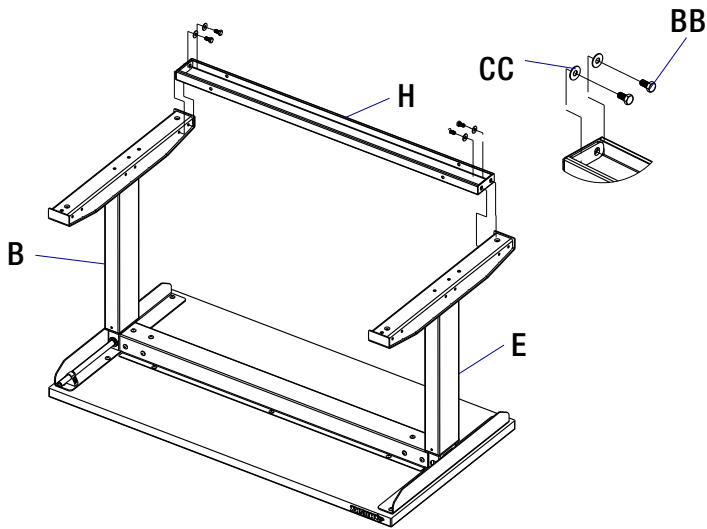


- 7a. Option 1: Attach the support rail (H) to the bottom of the leg (B) and leg (E) using four M8x15L bolts (BB) and four M8 washers (CC). Finger tighten only. The support rail can attach in the middle or rear of the legs. Attach it at your desired position. See step 7b for Option 2.



Assembly (continued)

7b. Option 2: Attach the support rail (H) to the bottom of the leg (B) and leg (E) using four M8x15L bolts (BB) and four M8 washers (CC). Finger tighten only.



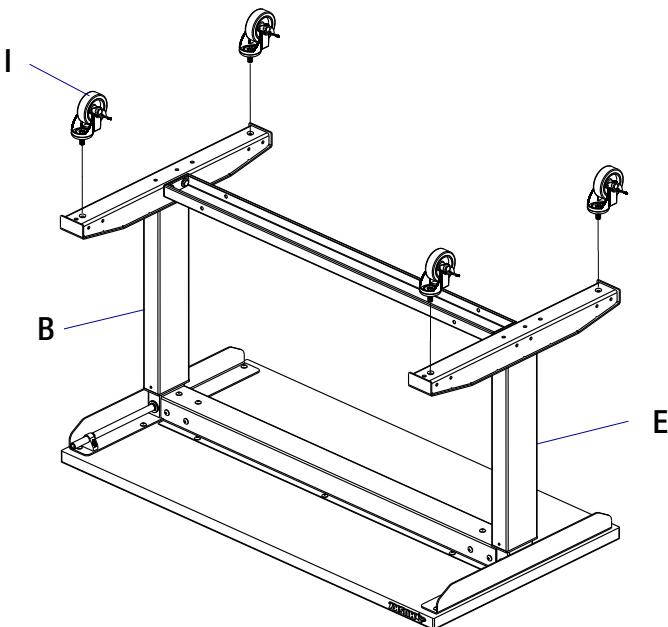
8. Square the workbench and then securely tighten all fasteners with a 10 mm and 13 mm wrench.

 **Note: Use caution to not overtighten.**

9. Screw the four leveling feet (D) or casters (I) all the way into the leg assemblies to the maximum depth. Some adjustment may be necessary after the workbench is in the desired location to properly level and use the product.

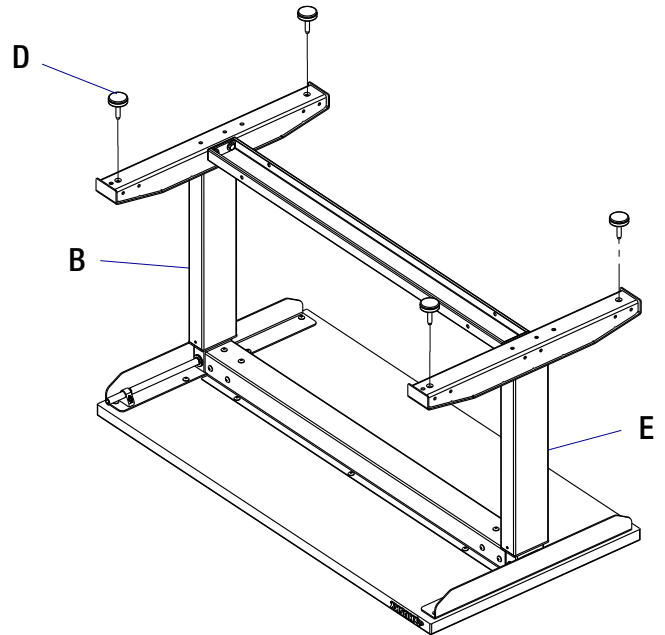
 **Note: Leveling feet have been pre-assembled on the leg.**

Caster installation



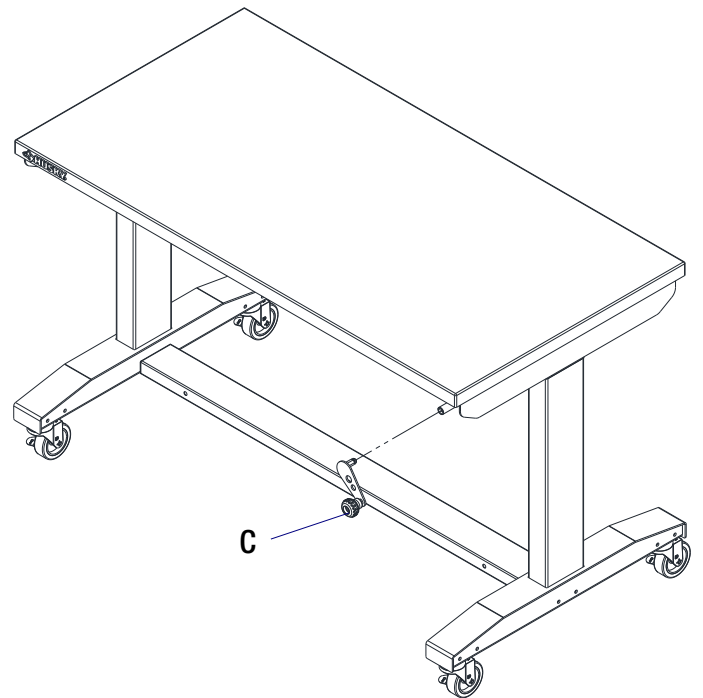
Leveling feet installation

Or



10. Using two or more people, stand the workbench in its upright position.

11. Install the crank handle (C) into the shaft in the corner below the wood top as shown.



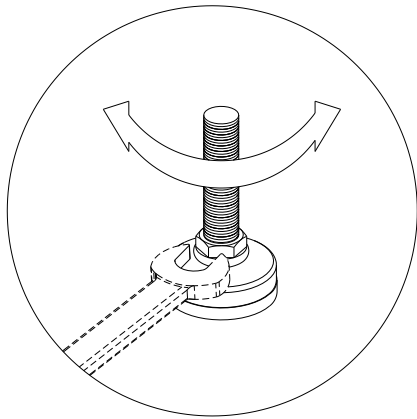
Operation

1 Leveling Foot Adjustment



IMPORTANT: Ensure there is no weight on top of the workbench when leveling.

- Adjust each leveling foot (D) to the desired elevation with a 5/8 in. wrench as shown.
- Turn the lock nut counterclockwise to elevate and clockwise to lower the leveling foot.

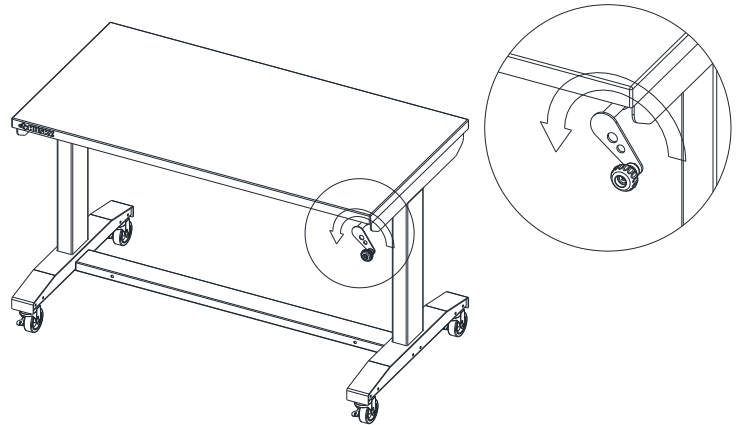


2 Height Adjustment

- Insert the crank handle (C) into the shaft and align it in the hole until it is engaged.
- To raise the table, turn the crank handle counterclockwise to the desired height.
- To lower the table, turn the crank handle clockwise until it reaches the desired height.
- To avoid damage, do not keep turning the crank handle once it has rested at its highest or lowest position.



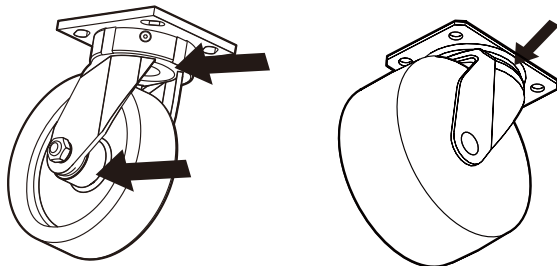
Note: Some minor squeaking is normal when operating the crank. Lubrication is not needed.



Maintenance

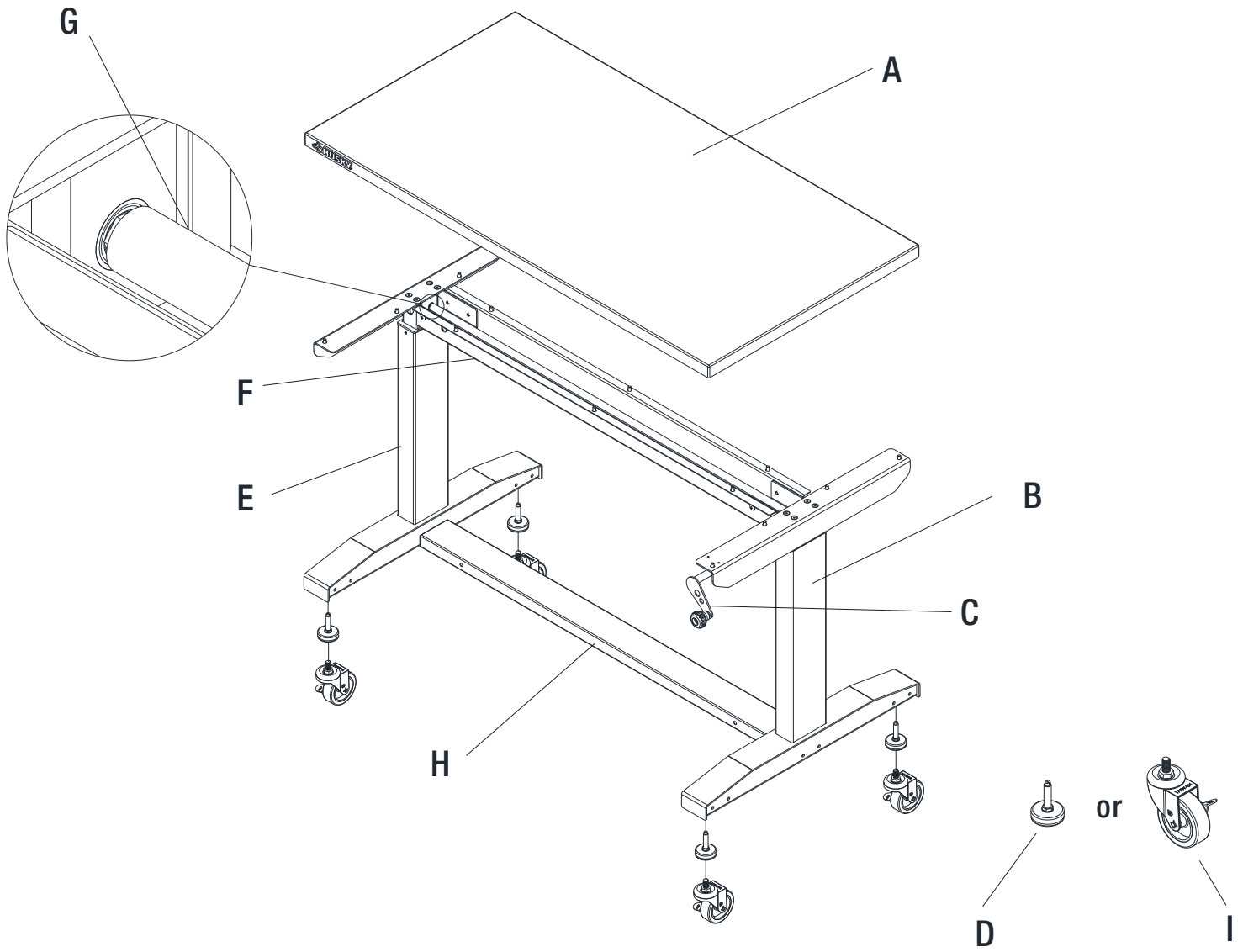
1 Maintaining the casters

- Grease the casters annually using high quality bearing grease.



Care and Cleaning

- The steel in this product has been coated with industrial powder coating for a durable finish. To help protect this finish, do not allow harsh chemicals such as oil or grease to remain on the powder coating surface. Use a glass cleaner (Windex® or equivalent product) to clean and maintain all powder coated surfaces.
- The wood top is made of Parawood (also called Rubberwood), which has a polyurethane coating to help protect it from moisture. It can be cleaned with most gentle household cleaners, such as Windex®.
- Do not allow chemicals, water, or other substances to remain on the wood top for extended periods of time to reduce the risk of damage to the wood.



Part	Description	Quantity
A	Wood top	1
B	Leg (Right)	1
C	Crank handle	1
D	Leveling feet	4
E	Leg (Left)	1
F	Top rail	1
G	Rotating rod	1
H	Support rail	1
I	Caster	4



Questions, problems, missing parts? Before returning to the store, call
Husky Customer Service
8 a.m.-7 p.m., EST, Monday-Friday, 9 a.m. - 6 p.m., EST, Saturday

1-888-HD-HUSKY

HUSKYTOOLS.COM

Retain this manual for future use.



SKU núm. 1002 947 834
THD.com núm. 1002 488 952
Modelo núm. HOLT46XDB12

GUÍA DE USO Y MANTENIMIENTO

MESA DE TRABAJO HUSKY, DE 1.2 M Y ALTURA AJUSTABLE.

¿Preguntas, problemas o piezas faltantes?

Antes de devolver a la tienda, llama

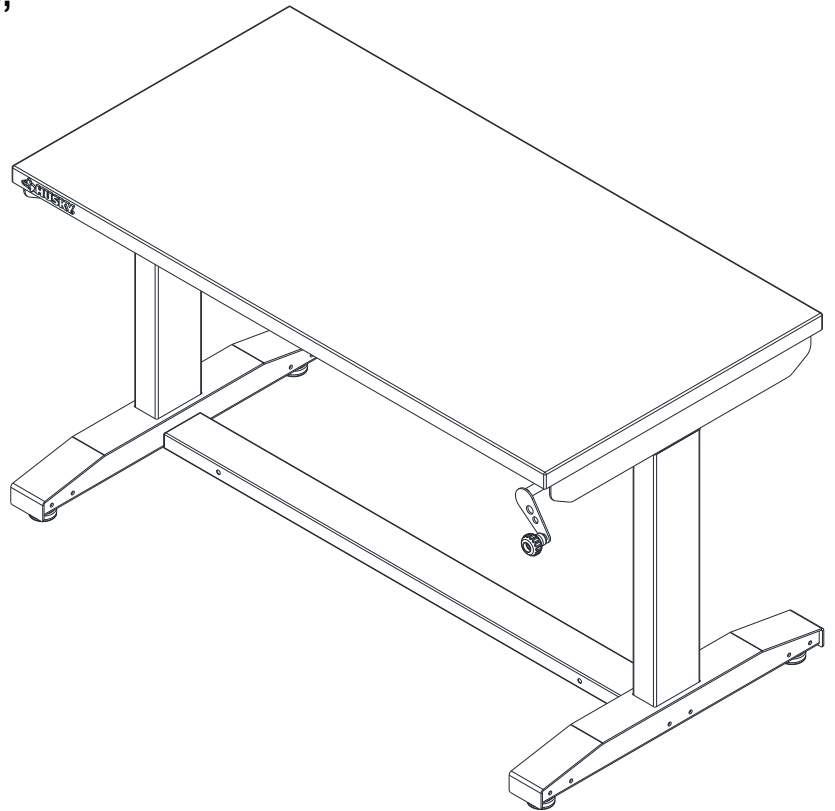
al servicio al cliente de Husky,

de 8 a.m. a 7 p.m, Hora Estándar del Este, de lunes a viernes, y los sábados

de 9 a.m. a 6 p.m., Hora Estándar del Este,

por el teléfono 1-888-HD-HUSKY

HUSKYTOOLS.COM



¡GRACIAS POR TU COMPRA!

Apreciamos la confianza que has depositado en Husky al comprar esta mesa de trabajo. Nos esforzamos en crear continuamente productos de calidad diseñados para mejorar tu hogar. Visítanos por Internet para ver nuestra línea completa de productos disponibles con vistas a las necesidades de mejoras de tu hogar. ¡Gracias por elegir Husky!

Tabla de contenido

Tabla de contenido	2	Ensamblaje.	6
Información de seguridad	2	Funcionamiento	8
Garantía	3	Cuidado y mantenimiento	8
Preensamblaje	4	Piezas de repuesto	9
Herramientas necesarias	4		
Herrajes incluidos	4		
Especificaciones	4		
Contenido del paquete	5		

Información de seguridad



PELIGRO: Indica una situación potencialmente peligrosa que, de no evitarse, ocasionará lesiones graves o muerte.



PELIGRO: No te pares sobre este producto. Puedes caerte o provocar que el producto se vuelque.



ADVERTENCIA: Indica una situación potencialmente peligrosa que, de no evitarse, podría ocasionar lesiones graves o muerte.



ADVERTENCIA: Mantén el producto sobre una superficie nivelada. El producto puede volverse inestable y volcarse si no está bien nivelado.



PRECAUCIÓN: Indica una situación potencialmente peligrosa que, de no evitarse, podría causar lesiones menores o moderadas, o daños a la propiedad.



PRECAUCIÓN: No levantes este producto directamente con un montacargas ni lo remolques con ningún dispositivo mecánico.



PRECAUCIÓN: Lee y cumple todas las Reglas de Seguridad e Instrucciones de Operación antes de usar este producto.



PRECAUCIÓN: No sobrepases el límite de 136.1 kg de peso máximo.



ADVERTENCIA: Debido al peso del producto, se recomienda que 2 o más personas ayuden a ensamblar y mover este banco de trabajo para reducir el riesgo de lesiones.



PRECAUCIÓN: Revisa regularmente los tornillos y pernos para comprobar que estén ajustados.

Garantía

El fabricante garantiza que este producto no presentará defectos materiales ni de fabricación durante tres (3) años a partir de la fecha original de compra. Esta garantía es válida solo para el consumidor original y cubre solo productos en uso y servicio normales. Si se detecta algún defecto en este producto, la única obligación y solución exclusiva del fabricante, a su entera discreción, será reparar o reponer el producto, siempre y cuando el producto no haya sido dañado por mal uso, abuso, accidente, modificaciones, alteraciones, negligencia o manejo indebido. Esta garantía no cubre ningún producto instalado, configurado o usado sin seguir las instrucciones adjuntas. Esta garantía no cubre fallas del producto como consecuencia de un accidente, mal uso, abuso, negligencia, modificaciones o instalaciones defectuosas, ni cualquier otra falla no relacionada con defectos materiales o de fabricación. Esta garantía no se aplica al acabado de ninguna parte del producto, como la superficie, ni al deterioro por condiciones ambientales, ya que se considera desgaste normal.

El fabricante no garantiza y rechaza específicamente cualquier garantía, explícita o implícita, de la idoneidad del producto para un propósito en particular, que no sea la garantía establecida por este medio. El fabricante rechaza específicamente cualquier obligación y no será responsable por ningún daño o pérdida, directos o indirectos, incluyendo, pero sin limitarse a, cualquier costo de mano de obra/gastos relacionados con la reposición o reparación de dicho producto.

Comuníquese con el equipo de servicio al cliente llamando al 1-888-HD-HUSKY o visite www.huskytools.com.

Preensamblaje

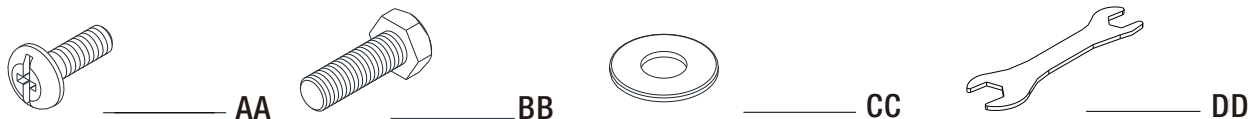
HERRAMIENTAS NECESARIAS



SE INCLUYEN HERRAJES



NOTA: Los herrajes no se muestran en tamaño real.



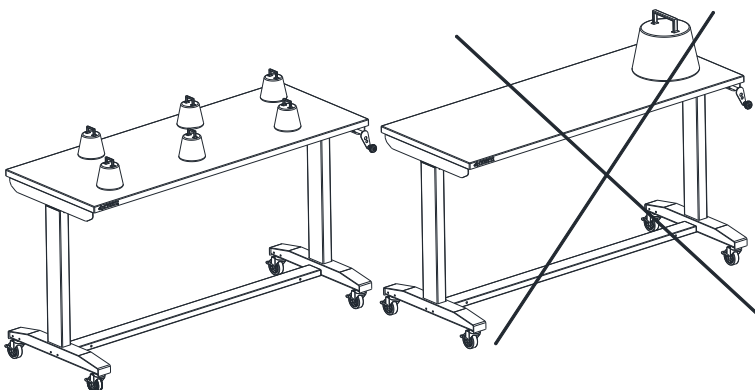
Pieza	Descripción	Cantidad
AA	Perno M6 x 15L	26
BB	Perno M8 x 15L	4
CC	Arandela M8	4
DD	Llave de 5/8 plg	1

ESPECIFICACIONES

Capacidad máxima 136.1 kg

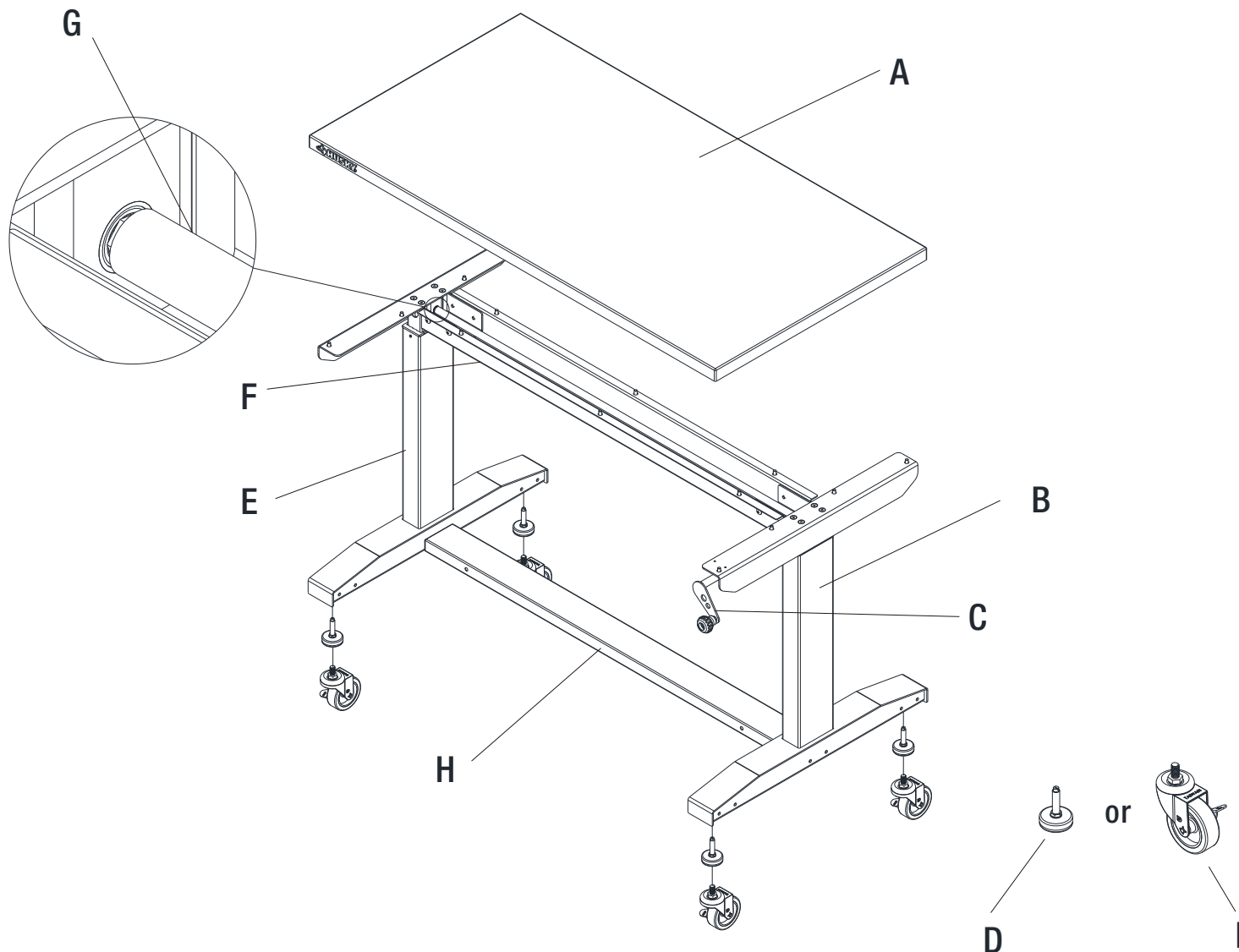


NOTA: Comienza el ensamblaje del producto cerca de la ubicación final deseada de tu banco de trabajo. Este producto es pesado y puede ser difícil de mover después del ensamblaje.



Preensamblaje (continuación)


CONTENIDO DEL PAQUETE

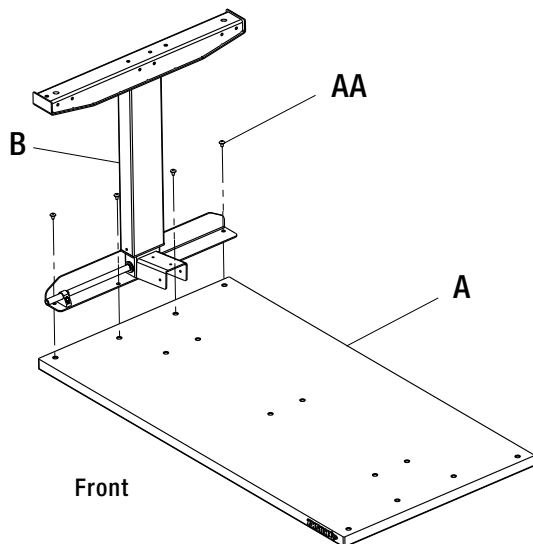


Pieza	Descripción	Cantidad
A	Cubierta de madera	1
B	Pata (derecha)	1
C	Mango de la manivela	1
D	Patas niveladoras	4
E	Pata (izquierda)	1
F	Riel superior	1
G	Varilla giratoria	1
H	Riel de soporte	1
I	Rueda	4

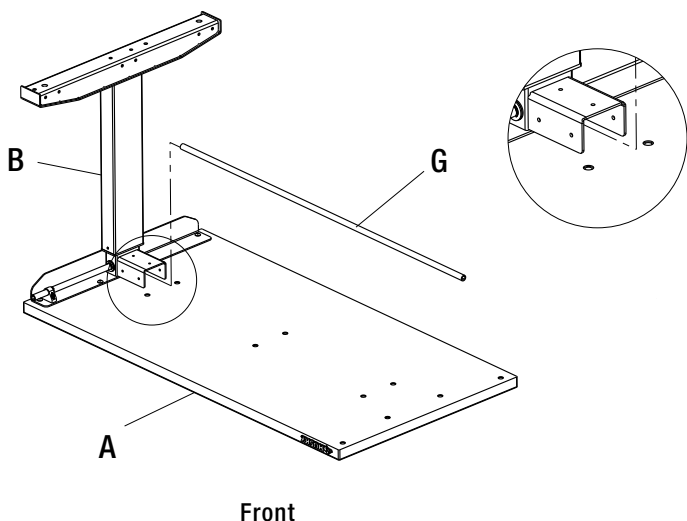
Ensamblaje


1. Al desempaquetar la unidad, puedes dejar la cubierta de madera (A) del banco de trabajo dentro del empaque original para evitar que la superficie se raye durante el ensamblaje.
2. Identifica la parte frontal y la posterior de la cubierta antes de comenzar. La parte frontal de la cubierta de madera (A) tiene una placa de Husky en el borde.
3. Fija la pata derecha (B) a la cubierta de madera (A), como se muestra, con cuatro tornillos M6 x 15L (AA). Verifica que el mecanismo giratorio esté mirando hacia el interior de la mesa de trabajo.

 Nota: No aprietes demasiado los tornillos dentro de la cubierta de madera para evitar que esta se dañe. Aprieta sólo con los dedos.

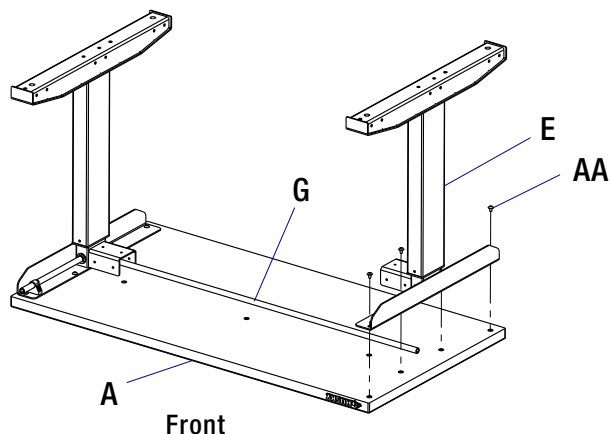


4. Fija la varilla giratoria (G) al mecanismo giratorio en la pata (B).

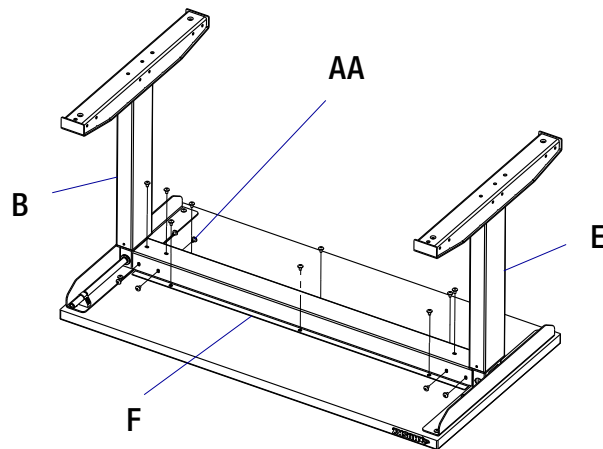


 Nota: No gires todavía la varilla giratoria para garantizar que la pata permanezca en su nivel más bajo.

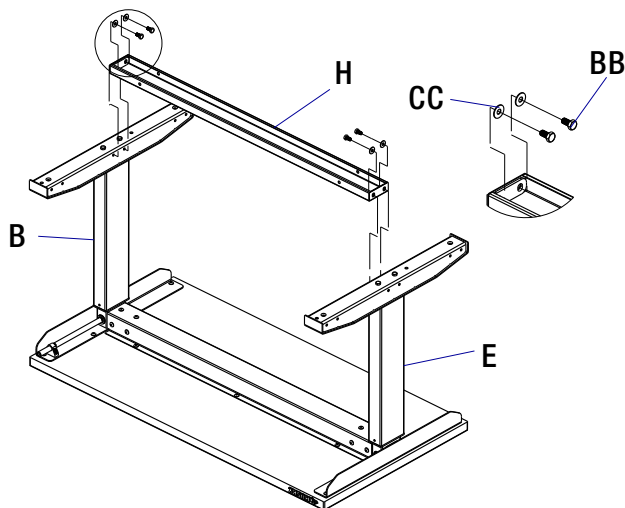
5. Fija la pata izquierda (E) a la cubierta de madera (A) con cuatro tornillos M6 x 15L (AA). Aprieta sólo con los dedos. Asegúrate de que la varilla giratoria (G) haga clic al conectarse a la pata (E).



6. Fija el riel superior (F) a la cubierta de madera (A) y las patas (B) y (E) con dieciocho tornillos M6 x 15L (AA). No aprietes demasiado los tornillos.

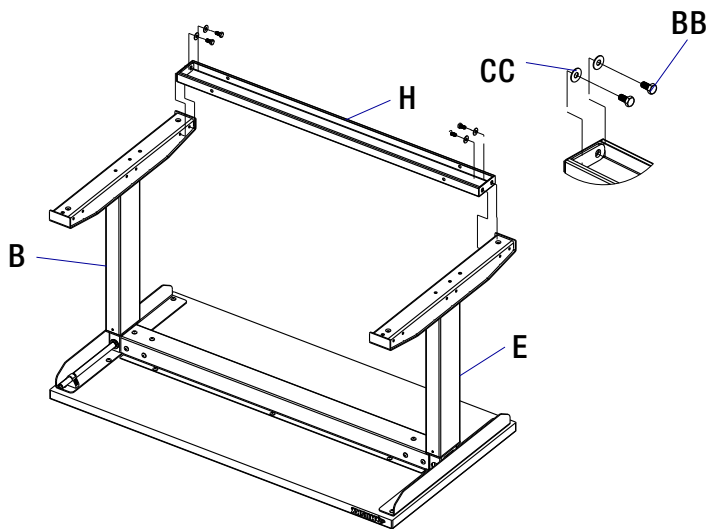


- 7a. Fija el riel de soporte (H) a la parte inferior de las patas (B) y (E) con cuatro pernos M8 x 15L (BB) y cuatro arandelas (CC). Aprieta sólo con los dedos. El riel de soporte puede fijarse en la parte central o posterior de la pata. Colócalo en la posición que desees.



Ensamblaje (continuación)


- 7b. Fija el riel de soporte (H) a la parte inferior de las patas (B) y (E) con cuatro pernos M8 x 15L (BB) y cuatro arandelas (CC). Aprieta sólo con los dedos.



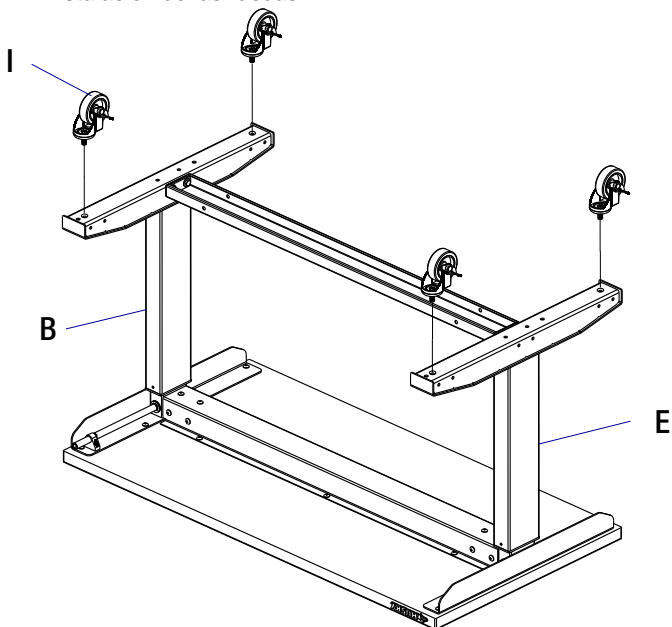
8. Ajusta el banco de trabajo a escuadra y enseguida, de forma segura, todos los sujetadores con una llave de 10 mm ad 13 mm.

Nota: Ten cuidado de no ajustar demasiado.

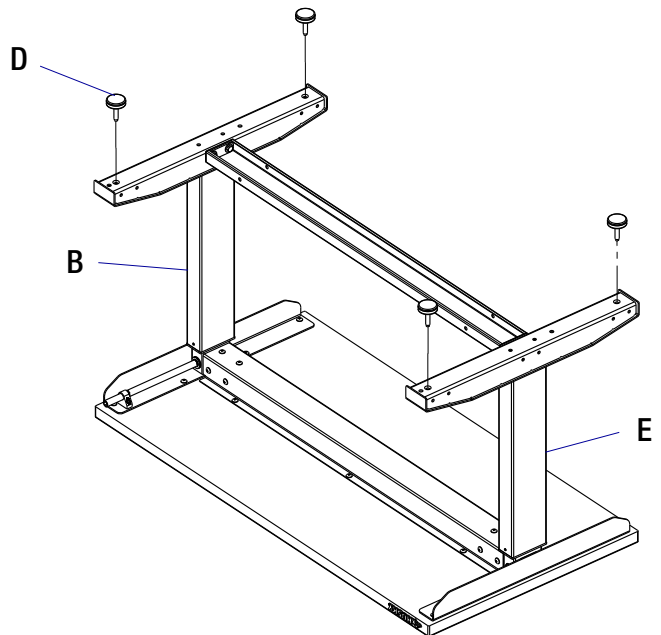
9. Enrosca por completo las cuatro patas niveladoras (D) o ruedas (I) dentro de los ensamblajes de las patas hasta la profundidad máxima. Puede que sea necesario ajustar un poco, después que el banco de trabajo esté en la ubicación deseada, para nivelar bien y usar el producto.

 **Nota:** patas niveladoras han sido pre-ensamblada en la pata.

Instalación de las ruedas

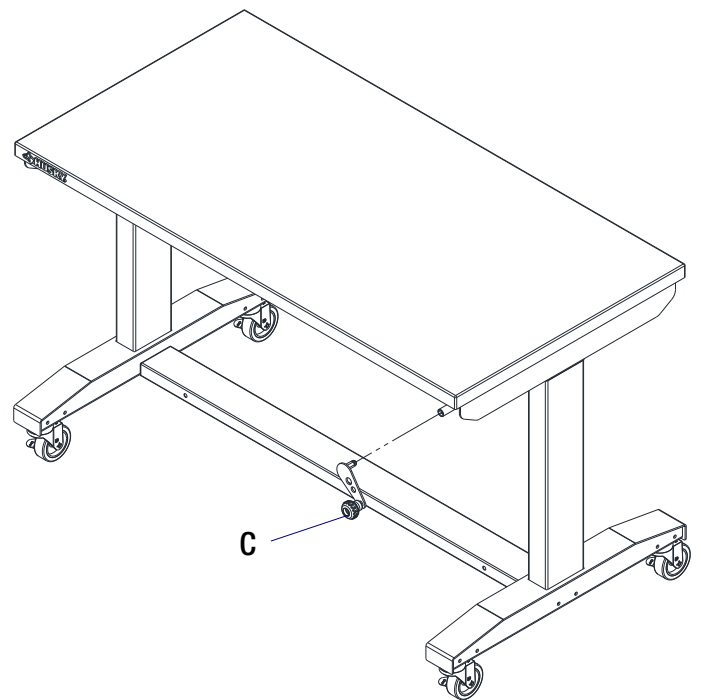


Or Instalación de las patas niveladoras



10. Con la ayuda de dos o más personas, coloca el banco de trabajo en posición vertical.

11. Instala el mango de la manivela (C) en el eje localizado en la esquina debajo de la cubierta de madera, como se muestra.



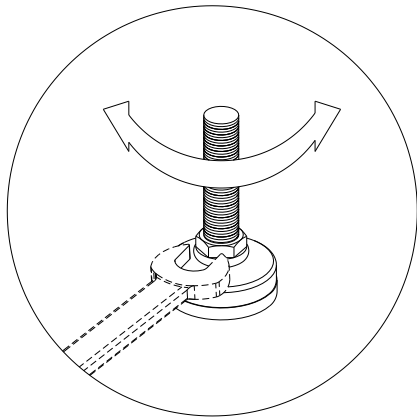
Operación

1 Ajuste de la pata niveladora



IMPORTANTE: Asegúrate de que no haya ningún peso sobre el banco de trabajo al nivelar.

- Ajusta cada pata niveladora (D) a la altura deseada con una llave de 5/8 plg, como se muestra.
- Gira la contratuerca hacia la izquierda para alzar y hacia la derecha para bajar la pata niveladora.

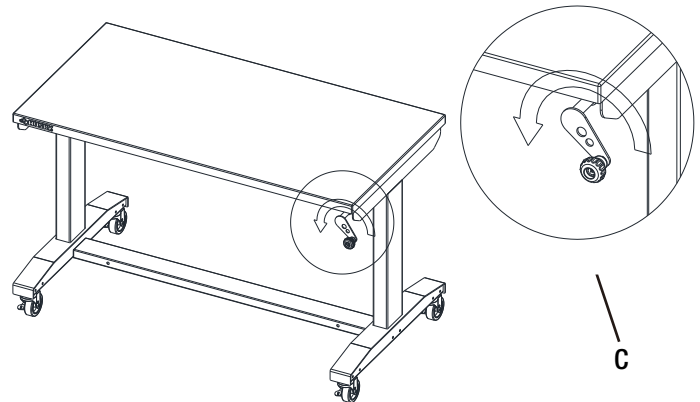


2 Ajuste de la altura

- Inserta el mango de la manivela (C) en el eje y alinéalo en el orificio hasta que haya engranado completamente.
- Para elevar la mesa, gira el mango de la manivela hacia la izquierda hasta alcanzar la altura deseada.
- Para bajar la mesa, gira el mango de la manivela hacia la derecha hasta alcanzar la altura deseada.
- Para evitar daños, no sigas girando el mango de la manivela una vez alcanzada la posición más elevada o más baja.



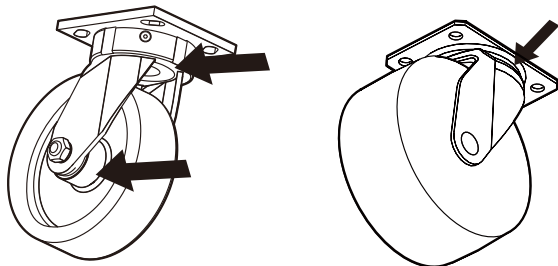
Nota: Es normal que se escuchen crujidos leves al operar la manivela. No es necesario lubricar.



Mantenimiento

1 Cómo dar mantenimiento a las ruedas

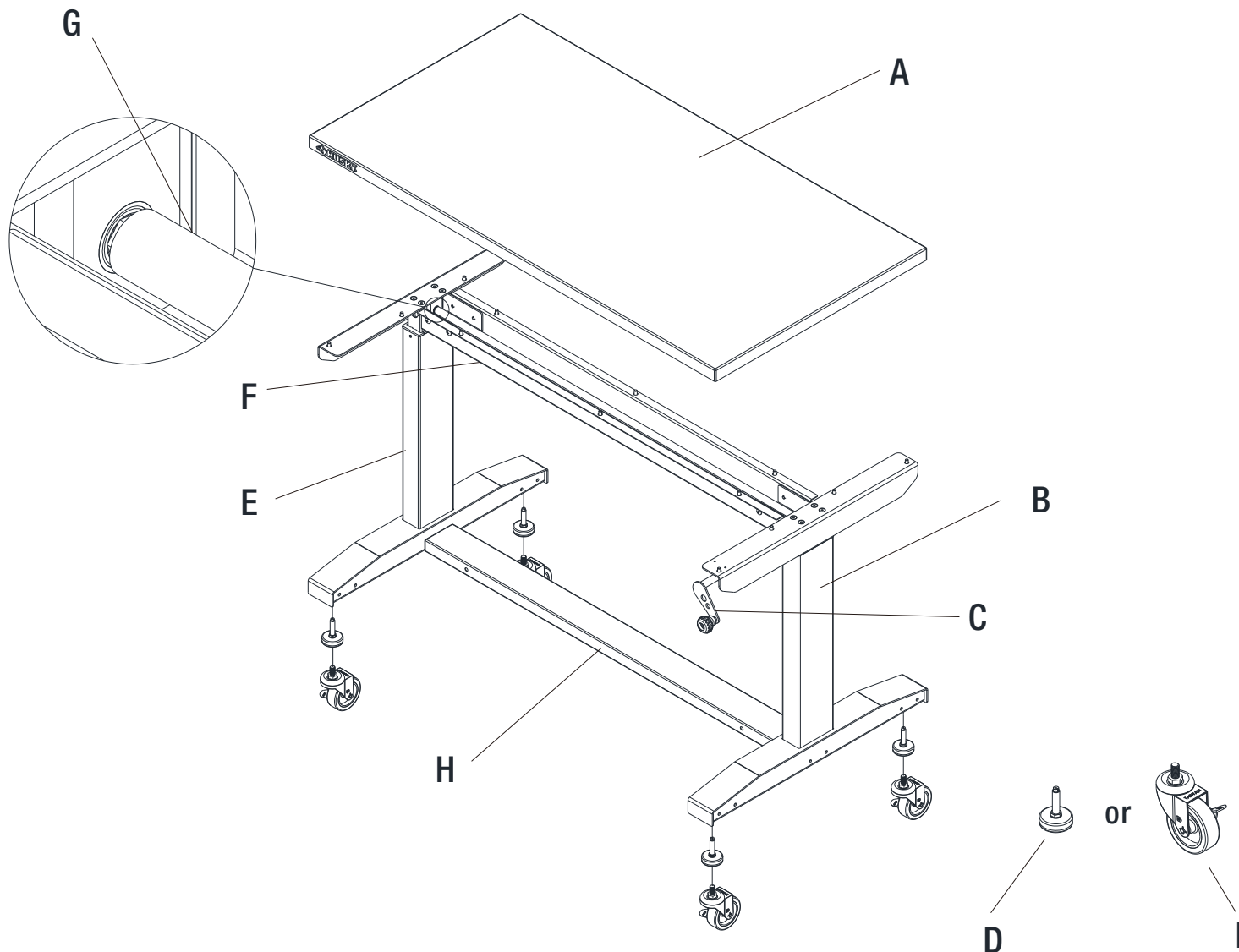
- Engrasa las ruedas anualmente usando grasa de alta calidad para cojinetes de bola.



Mantenimiento y limpieza

- El acero de este producto ha sido revestido con cubierta granular industrial para acabado duradero. A fin de protegerlo no permitas que productos químicos agresivos, como aceite o grasa, permanezcan sobre la superficie pulvirrevestida. Usa un limpiador para vidrio (Windex® o producto equivalente) para limpiar y dar mantenimiento a todas las superficies pulvirrevestida.
- La cubierta de madera está hecha de Caucho de Pará (también denominado Rubberwood) con revestimiento de poliuretano para proteger la cubierta contra la humedad. Puede limpiarse con los limpiadores domésticos más moderados, como Windex®.
- No dejes que productos químicos, agua u otras sustancias permanezcan sobre la cubierta de madera durante mucho tiempo, para reducir el riesgo de daños a la madera.

Piezas de repuesto



Pieza	Descripción	Cantidad
A	Cubierta de madera	1
B	Pata (derecha)	1
C	Mango de la manivela	1
D	Patas niveladoras	4
E	Pata (izquierda)	1
F	Riel superior	1
G	Varilla giratoria	1
H	Riel de soporte	1
I	Rueda - Polipropileno gris	4



**¿Preguntas, problemas o piezas faltantes?
Antes de devolver a la tienda llama al servicio al cliente de Husky,
de 8:00 a.m. a 7:00 p.m. (Hora Estándar del Este) de lunes a viernes,
y los sábados de 9:00 a.m. a 6:00 p.m. (Hora Estándar del Este),**

por el 1-888-HD HUSKY.

HUSKYTOOLS.COM

Conserva este manual para uso futuro.