

## GARANTÍA

Si este producto falla debido a un defecto en los materiales o la mano de obra dentro de (5) años a contar de la fecha de compra, devuélvalo a la tienda junto con el comprobante de la fecha de compra y se le reemplazará por el mismo modelo o uno comparable sin cargos. Esta garantía es nula si ocurren daños o defectos como resultado de accidentes, abuso, uso indebido o reparación defectuosa del producto. Esta garantía le otorga derechos legales específicos, pero podría tener también otros derechos que varían según el estado.

Todas las garantías de los productos están cubiertas por Lutec USA LLC.

BAJO NINGUNA CIRCUNSTANCIA SE EXTENDERÁ LA RESPONSABILIDAD POR CUALQUIER DAÑO RESULTANTE, ESPECIAL, ACCIDENTAL O INDIRECTO DE CUALQUIER TIPO, QUE SURJA DEL USO O USO INDEBIDO DE ESTE PRODUCTO. ALGUNOS ESTADOS NO PERMITEN LA EXCLUSIÓN O LIMITACIÓN DE DAÑOS ACCIDENTALES O RESULTANTES, DE MODO QUE LA EXCLUSIÓN O LIMITACIÓN ANTERIOR PUEDE NO APLICARSE EN SU CASO.

## ESPECIFICACIONES

Wattios:	28W
Lúmenes:	2500lm
Temperatura de color:	4000K
Ambiente de uso:	Ubicación húmedos
Voltaje:	120VAC

©2018 Stanley Black & Decker, Inc.  
STANLEY® y el logotipo de STANLEY, son marcas comerciales de Stanley Black & Decker, Inc. o de alguno de sus afiliados, y se utilizan bajo licencia.

**GARANTÍA LIMITADA DE POR VIDA:** Si este producto alguna vez falla, Lutec USA LLC. lo reemplazará.  
**NO DEVUELVA EL PRODUCTO A LA TIENDA.** Simplemente llame gratis al 1-877-714-8669, de 8:30 a.m. a 5:00 p.m. ET (Ingrese los horarios correctos y las fechas de contacto), de lunes a viernes (correo electrónico de contacto)

Manufactured by:  
Fabricado por:  
Fabriqué par:  
LUTEC USA LLC  
149B Houston rd  
Troutman, NC 28166  
1-877-714-8669

Made in China  
Hecho en China  
Fabriqué en Chine

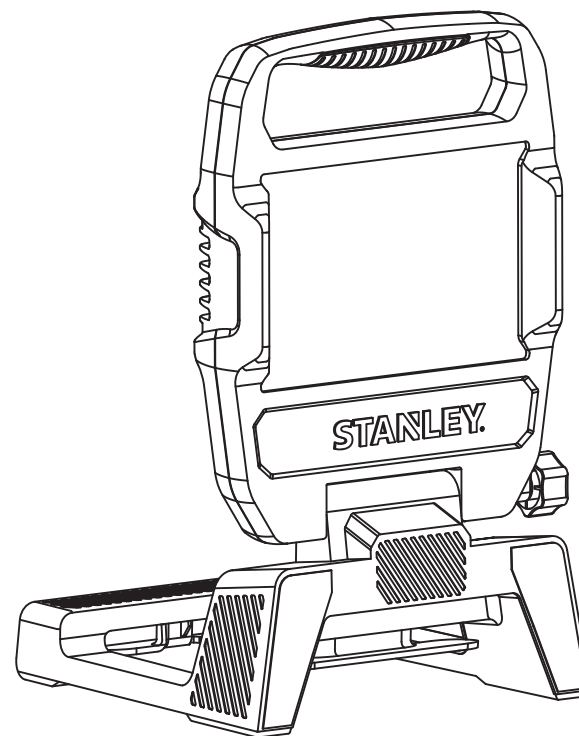
RD062518

# STANLEY®

## 2500LM PORTABLE WORK LIGHT INSTRUCTION MANUAL

## LAMPE DE TRAVAIL PORTATIVE 2500LM GUIDE DE L'UTILISATEUR

## LUZ DE TRABAJO PORTÁTIL 2500LM MANUAL DE INSTRUCCIONES



SKU NO. 7629102430

English page 3  
Français page 5  
Español pagina 7

**SAVE THIS INSTRUCTION MANUAL FOR FUTURE REFERENCE.  
CONSERVEZ CE GUIDE DE L'UTILISATEUR POUR  
RÉFÉRENCE FUTURE.  
GUARDE ESTE MANUAL PARA REFERENCIAS FUTURAS**



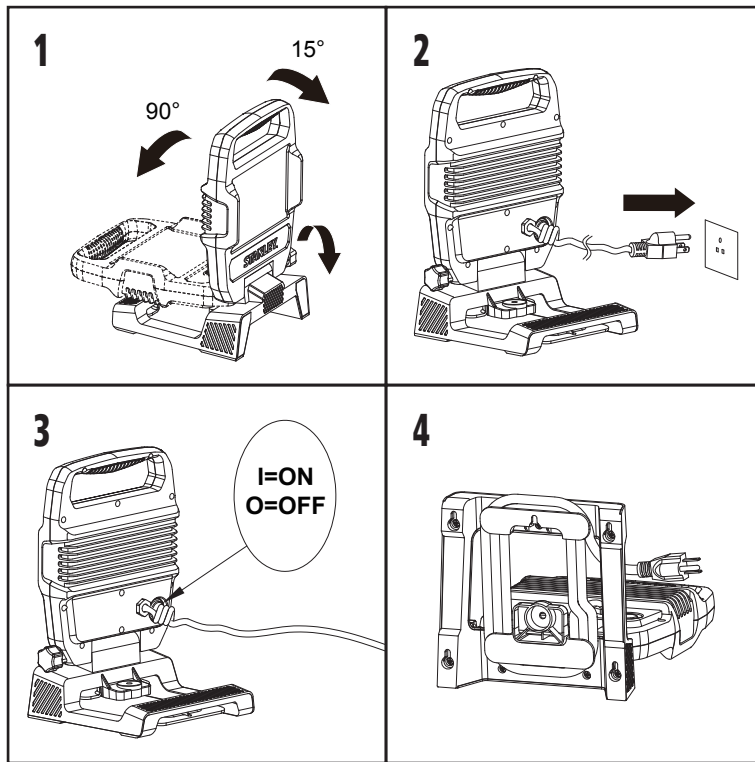
**READ ALL INSTRUCTIONS/LISEZ TOUTES LES INSTRUCTIONS/  
LEA TODAS LAS INSTRUCCIONES**

**▲WARNING:** Read all instructions before operating the inverter. Failure to follow all instructions listed below may result in electric shock, fire and/or serious injury.

**▲AVERTISSEMENT:** Veuillez lire toutes les instructions avant d'utiliser l'onduleur. Ne pas respecter toutes les instructions listées ci-dessous peut entraîner un électrochoc, un incendie et/ou de graves blessures.

**▲ADVERTENCIA:** Lea todas las instrucciones antes de operar el inversor. El incumplimiento de todas las instrucciones enumeradas, puede provocar descargas eléctricas, incendios y / o lesiones graves.

**INSTALLATION/INSTALLATION/INSTALACIÓN**



**SAFETY GUIDELINES / DEFINITIONS**

**▲DANGER:** Indicates an imminently hazardous situation which, if not avoided, will result in death or serious injury.

**▲WARNING:** Indicates a potentially hazardous situation which, if not avoided, could result in death or serious injury.

**▲CAUTION:** Indicates a potentially hazardous situation which, if not avoided, may result in minor or moderate injury.

**CAUTION:** Used without the safety alert symbol indicates potentially hazardous situation which, if not avoided, may result in property damage.

**RISK OF UNSAFE OPERATION.** When using tools or equipment, basic safety precautions should always be followed to reduce the risk of personal injury. Improper operation, maintenance or modification of tools or equipment could result in serious injury and property damage. There are certain applications for which tools and equipment are designed. Manufacturer strongly recommends that this product NOT be modified and/or used for any application other than for which it was designed. Read and understand all warnings and operating instructions before using any tool or equipment.

**▲WARNING:** This product can expose you to chemicals including lead, which is known to the State of California to cause cancer and birth defects or other reproductive harm. For more information go to [www.P65Warnings.ca.gov](http://www.P65Warnings.ca.gov).

**IMPORTANT SAFETY INSTRUCTIONS**

**WARNING**

- Changes or modifications to this unit not expressly approved by the party responsible for compliance could void the user's authority to operate the equipment.
- **BE EXTREMELY CAREFUL WHEN USING THIS DEVICE.** Improper use of this work light can result in injury or death. Follow all safeguards stated in this manual in addition to normal safety precautions in working with electrical devices. **DO NOT** attempt to service this device.
- When using outdoor portable work lights, always follow basic safety precautions to reduce the risk of electric shock and personal injury.
- Failure to observe the following safety rules may result in FIRE, ELECTRICAL SHOCK, INJURY, or EXPOSURE TO EXCESSIVE ULTRAVIOLET RADIATION.
- Use only 3-wire UL Listed outdoor extension cords that have 3-prong grounded plugs and grounded receptacles that accept the work light's plug.
- Use only with an extension cord for outdoor use, such as with cord type SEW, SEOW, SEOOW, SOW, SOOW, STW, STOW, STOOW, SJEW, SJEOW, SJEOW, SJW, SJOW, SJOOW, SJTW, SJTOW, or SJTOOW.

To avoid electrical shock, do not use near water or in areas where water may accumulate. Keep work light at least 16 ft. from pools or spas. Keep plugs dry. Use only Ground Fault Circuit Interrupter (GFCI) protected receptacles when using this work light in wet or damp locations. Receptacles are available with built-in GFCI protection and are to be used for this measure of safety.

**NOTICE:** This equipment has been tested and found to comply with the limits for a Class B digital device, pursuant to Part 15 of the FCC Rules. These limits are designed to provide reasonable protection against harmful interference in a residential installation. This equipment generates, uses and can radiate radio frequency energy and, if not installed and used in accordance with the instructions, may cause harmful interference to radio communications. However, there is no guarantee that interference will not occur in a particular installation. If this equipment does cause harmful interference to radio or television reception, which can be determined by turning the equipment off and on, the user is encouraged to try to correct the interference by one or more of the following measures:

- Reorient or relocate the receiving antenna.
- Increase the separation between the equipment and receiver.
- Connect the equipment into an outlet on a circuit different from that to which the receiver is connected.
- Consult the dealer or an experienced radio/TV technician for help.

**CARE AND MAINTENANCE**

**WARNING:** Always make sure that the work light is unplugged and cooled down before attempting to clean it.

- Clean the lamp head, lens cover, and lamp stand regularly with a non-abrasive cleaner.
- Allow the work light to cool down completely before storing.
- Store in a safe place, out of the reach of children.

## WARRANTY

If this product fails due to a defect in materials or workmanship within five (5) years from the date of purchase, return it along with proof of date of purchase and it will be replaced with the same or comparable model free of charge. This warranty is void if damage or defect has resulted from accident, abuse, misuse or faulty repair. This warranty gives you specific legal rights and you may have other rights that vary from state to state.

All product warranties are covered by Lutec USA LLC.

IN NO EVENT WILL LIABILITY EXTEND TO ANY CONSEQUENTIAL, SPECIAL, INCIDENTAL OR INDIRECT DAMAGES OF ANY KIND ARISING OUT OF THE USE OR MISUSE OF THIS PRODUCT. SOME STATES DO NOT ALLOW THE EXCLUSION OR LIMITATION OF INCIDENTAL OR CONSEQUENTIAL DAMAGES SO THE ABOVE EXCLUSION OR LIMITATION MAY NOT APPLY TO YOU.

## SPECIFICATIONS

Watts:	28W
Lumens:	2500lm
Color temperature:	4000K
Use environment:	Wet location
Voltage:	120VAC

© 2018 Stanley Black & Decker, Inc.

STANLEY® and the STANLEY Logo are trademarks of Stanley Black & Decker, Inc. or one of its affiliates, and are used under license.

LIMITED LIFETIME WARRANTY: If this product ever fails, Lutec USA LLC. will replace it. DO NOT RETURN PRODUCT TO STORE. Simply call 1-877-714-8669 toll-free, 8:30 a.m. - 5:00 p.m. ET(Enter correct times and contact dates), Monday-Friday (Contact Email)

## DIRECTIVES DE SÉCURITÉ / DÉFINITIONS

**⚠ DANGER:** Indique une situation dangereuse imminente laquelle, si elle n'est pas évitée, entraînera la mort ou de graves blessures.

**⚠ AVERTISSEMENT:** Indique une situation potentiellement dangereuse imminente laquelle, si elle n'est pas évitée, pourrait entraîner la mort ou de graves blessures.

**⚠ ATTENTION:** Indique une situation potentiellement dangereuse laquelle, si elle n'est pas évitée, peut entraîner des blessures mineures à modérées.

**ATTENTION:** Utilisé sans le symbole d'alerte de sécurité indique une situation potentiellement dangereuse laquelle, si elle n'est pas évitée, peut entraîner de dommages aux biens.

**RISQUE SÛR.** Lors de l'utilisation d'outils ou d'équipement, des précautions de sécurité de base devront toujours être suivies pour réduire le risque de blessure aux personnes. Une mauvaise utilisation, mauvaise maintenance ou la modification des outils ou de l'équipement pourraient entraîner de graves blessures et des dommages aux biens. Il y a certaines applications pour lesquelles les outils et équipement sont conçus. Le fabricant recommande fortement que ce produit NE soit PAS modifié ni utilisé pour toute autre application autre que celle pour laquelle il a été conçu. Veuillez lire et comprendre tous les avertissements avant d'utiliser n'importe quel outil ou équipement.

**⚠ AVERTISSEMENT:** Cet article peut vous exposer à des produits chimiques, notamment au plomb, une substance reconnue par l'État de la Californie comme étant la cause de cancers, d'anomalies congénitales et d'autres problèmes liés aux fonctions reproductrices. Pour plus de renseignements, rendez-vous au [www.P65Warnings.ca.gov](http://www.P65Warnings.ca.gov).

## INSTRUCTIONS IMPORTANTES DE SÉCURITÉ

### AVERTISSEMENT

- Les modifications non autorisées expressément par la partie responsable de la conformité peuvent annuler le droit de l'utilisateur de se servir de cet appareil.
  - **SOYEZ EXTRÊMEMENT PRUDENT LORSQUE VOUS UTILISEZ CET APPAREIL.** Un usage inadéquat de cette lampe de travail peut entraîner des blessures graves ou la mort. Respectez toutes les mesures de sécurité indiquées dans ce manuel d'utilisation en plus des consignes de sécurité habituelles lorsque vous travaillez avec des appareils électriques. Ne tentez PAS de réparer cet appareil.
  - Lorsque vous utilisez des lampes de travail portables pour l'extérieur, respectez toujours les mesures de sécurité élémentaires afin de réduire les risques d'incendie, de choc électrique et de blessure.
  - Le non-respect des consignes de sécurité suivantes peut entraîner UN INCENDIE, UN CHOC ÉLECTRIQUE, DES BLESSURES ou UNE EXPOSITION EXCESSIVE AUX RAYONS ULTRAVIOLETS.
  - Utilisez seulement des rallonges trifilaires conçues pour l'extérieur, homologuées UL et dotées d'une fiche de mise à la terre tripolaire ainsi que de prises de mise à la terre qui acceptent la fiche de la lampe de travail.
  - Utilisez seulement des rallonges conçues pour l'extérieur telles que SEW, SEOW, SEOOW, SOW, SOOW, STW, STOW, STOOW, SJEW, SJEOW, SJEOOW, SJW, SJOW, SJOOW, SJTW, SJTOW ou SJTOOW.
  - Afin d'éviter les chocs électriques, n'utilisez pas l'article près de l'eau ou dans des endroits où l'eau peut s'accumuler. Gardez la lampe de travail à une distance d'au moins 4,87 m des piscines et des spas. Gardez les fiches sèches. Lorsque vous utilisez cette lampe de travail dans des endroits humides, branchez-la uniquement sur une prise protégée par un disjoncteur différentiel. Des prises munies d'un disjoncteur différentiel intégré sont offertes pour vous permettre de respecter cette mesure de sécurité.
- AVIS:** Cet appareil a été testé et déclaré conforme aux limites imposées aux appareils numériques de classe B, en vertu de l'alinéa 15 du règlement de la FCC. Ces limites sont destinées à assurer une protection raisonnable contre les interférences nuisibles dans un environnement résidentiel. Cet appareil génère, utilise et peut émettre de l'énergie radiofréquence et, s'il n'est pas installé et utilisé conformément aux instructions, risque de provoquer des interférences nuisibles aux communications radio. Cependant, tout risque d'interférence ne peut être totalement exclu. S'il constate des interférences lors de la réception d'émissions de radio ou de télévision (il suffit pour le vérifier d'allumer et d'éteindre successivement l'appareil), l'utilisateur devra prendre les mesures nécessaires pour les éliminer. À cette fin, il devra :
- Réorienter ou déplacer l'antenne réceptrice;
  - Accroître la distance entre l'appareil et le récepteur;
  - Brancher l'appareil sur une prise de courant appartenant à un autre circuit que celui du récepteur;
  - Obtenir de l'aide auprès du détaillant ou d'un technicien en radio ou en télévision expérimenté.

### ENTRETIEN

**AVERTISSEMENT:** Assurez-vous toujours que la lampe est débranchée et refroidie avant de la nettoyer.

- Nettoyez la tête de lampe, le couvercle de la lentille et le support de la lampe régulièrement avec un nettoyant non abrasif.
- Attendez que la lampe de travail se soit complètement refroidie avant de la ranger.
- Rangez l'appareil dans un endroit sécuritaire et hors de la portée des enfants.

## GARANTIE

Si cet article présente des défauts de matériaux ou de fabrication au cours des cinq (5) années qui suivent la date d'achat, retournez-le avec une preuve de la date d'achat et il vous sera remplacé par un article semblable ou un modèle comparable, sans frais. Cette garantie sera annulée si les dommages ou les défauts résultent d'un accident, d'un usage abusif ou inapproprié ou d'une réparation inadéquate. Cette garantie vous confère des droits précis. Il est possible que vous disposiez également d'autres droits, qui varient d'un État ou d'une province à l'autre. Toutes les garanties du produit sont couvertes par Lutec USA LLC.

LA GARANTIE NE POURRA EN AUCUN CAS S'APPLIQUER AUX DOMMAGES CONSÉCUTIFS, PARTICULIERS, ACCESSOIRES OU INDIRECTS DE TOUTE SORTE RÉSULTANT DE L'USAGE APPROPRIÉ OU INAPPROPRIÉ DE CET ARTICLE. CERTAINS ÉTATS OU CERTAINES PROVINCES NE PERMETTENT PAS L'EXCLUSION OU LA LIMITATION DES DOMMAGES ACCESSOIRES OU CONSÉCUTIFS, DE SORTE QUE LES EXCLUSIONS OU LES LIMITATIONS CI-DESSUS PEUVENT NE PAS S'APPLIQUER À VOUS.

## CARACTÉRISTIQUES

Watts:	28W
Lumens:	2500lm
Température de couleur:	4000K
Environnement d'utilisation:	Emplacement humide
Tension:	120VAC

© 2018 Stanley Black & Decker, Inc. STANLEY® et le logo STANLEY sont des marques déposées de Stanley Black & Decker, Inc. ou une de ses filiales, et sont utilisés sous licence.

DURÉE DE GARANTIE LIMITÉE : si ce produit venait à tomber en panne, Lutec USA LLC. le remplacera. NE RAMENEZ PAS LE PRODUIT AU MAGASIN. Appelez simplement le numéro gratuit 1-877-714-8669 de 8h30 à 17h. Fuseau horaire de l'Est (Entrez la bonne heure et bonne date de contact), du lundi au vendredi ( Email de contact)

## GUÍA DE SEGURIDAD/ DEFINICIONES

**⚠PELIGRO:** Indica una situación peligrosa inminente la cual, si no se evita, resultará en muerte o daños serios.

**⚠ADVERTENCIA:** Indica una situación potencialmente peligrosa que, si no se evita, podría provocar la muerte o lesiones graves.

**⚠PRECAUCIÓN:** Indica una situación potencialmente peligrosa que, si no se evita, puede provocar lesiones leves o moderadas.

**PRECAUCIÓN:** Usada sin el símbolo de alerta de seguridad, indica una situación potencialmente peligrosa que, si no se evita, puede ocasionar daños a la propiedad.

**RIESGO DE OPERACIÓN INSEGURA.** Al usar herramientas o equipos, siempre se deben seguir las precauciones de seguridad básicas para reducir el riesgo de lesiones personales. La operación, el mantenimiento, o la modificación inadecuados de herramientas o de equipos, pueden provocar lesiones graves y daños a la propiedad. Existen ciertas aplicaciones para las cuales se diseñan herramientas y equipos. El fabricante recomienda encarecidamente, que este producto NO se modifique y/o utilice para ninguna aplicación que no sea para la que fue diseñado. Lea y comprenda todas las advertencias e instrucciones de operación antes de usar cualquier herramienta o equipo.

**⚠ADVERTENCIA:** Este producto puede exponerlo a sustancias químicas, que incluyen el plomo, reconocidas por el estado de California como causantes de cáncer y defectos congénitos u otros daños en el aparato reproductivo. Para obtener más información, visite [www.P65Warnings.ca.gov](http://www.P65Warnings.ca.gov).

## INSTRUCCIONES IMPORTANTES DE SEGURIDAD

### ADVERTENCIA

- Los cambios o modificaciones a esta unidad no aprobados expresamente por la parte responsable del cumplimiento podrían anular la autoridad del usuario para operar el equipo.
  - **SEA EXTREMADAMENTE CUIDADOSO AL USAR ESTE DISPOSITIVO.** El uso inapropiado de esta luz de trabajo puede provocar lesiones graves o la muerte. Cumpla con todas las medidas de seguridad indicadas en este manual, además de las precauciones normales de seguridad para trabajar con dispositivos eléctricos. NO intente reparar este dispositivo.
  - Cuando utilice las luces de trabajo portátiles en exteriores, tome siempre precauciones de seguridad básicas para reducir el riesgo de descargas eléctricas y lesiones personales.
  - El incumplimiento de las siguientes reglas de seguridad podría resultar en INCENDIOS, DESCARGAS ELÉCTRICAS, LESIONES o EXPOSICIÓN A RADIACIÓN ULTRAVIOLETA EXCESIVA.
  - Use solo extensiones eléctricas para exteriores de tres conductores homologados por UL, que tengan enchufes con puesta a tierra de tres clavijas y receptáculos de puesta a tierra que acepten el enchufe de la luz de trabajo.
  - Use solo con extensiones eléctricas para uso en exteriores, tales como SEW, SEOW, SEOOW, SOW, SOOW, STW, STOW, STOOW, SJEW, SJEOW, SJEOOW, SJW, SJOW, SJOOW, SJTW, SJTOW o SJTOOW.
  - Para evitar descargas eléctricas, no lo use cerca del agua o en áreas donde se pueda acumular agua. Mantenga la luz de trabajo a 4,87 m como mínimo de piscinas o spas. Mantenga los enchufes secos. Use solo receptáculos protegidos por un interruptor de circuito de falla de puesta a tierra (GFCI, por sus siglas en inglés) cuando utilice esta luz de trabajo en ubicaciones húmedas o mojadas. Existen receptáculos con protección GFCI integrada que se pueden utilizar para cumplir con esta medida de seguridad.
- NOTA:** Este equipo ha sido probado y se ha verificado que cumple con los límites para un dispositivo digital Clase B, conforme a la parte 15 de las reglas de la FCC. Estos límites han sido diseñados para proporcionar una protección razonable contra la interferencia perjudicial en una instalación residencial. Este equipo genera, utiliza y puede irradiar energía de radiofrecuencia y, si no se instala y usa de acuerdo con las instrucciones, puede causar interferencia perjudicial a las comunicaciones de radio. Sin embargo, no se garantiza que no se producirán interferencias en una instalación en especial. Si este equipo genera una interferencia perjudicial para la recepción de radio o televisión, que se puede determinar apagando y encendiendo el equipo, se recomienda al usuario que intente corregir la interferencia con una o más de las siguientes medidas:
- Reorientar o reubicar la antena de recepción.
  - Aumentar la separación entre el equipo y el receptor.
  - Conectar el equipo a una salida en un circuito diferente de aquel al que el receptor está conectado.
  - Consultar al distribuidor o a un técnico especializado en televisión y radio para obtener ayuda.

### CUIDADO Y MANTENIMIENTO

**ADVERTENCIA:** Siempre asegúrese de que la luz de trabajo esté desenchufada y completamente fría antes de intentar limpiarla.

- Limpie regularmente el cabezal, la lente y el soporte de la lámpara con un limpiador no abrasivo.
- Deje que la luz de trabajo se enfríe por completo antes de almacenarla.
- Almacene en un lugar seguro y fuera del alcance de los niños