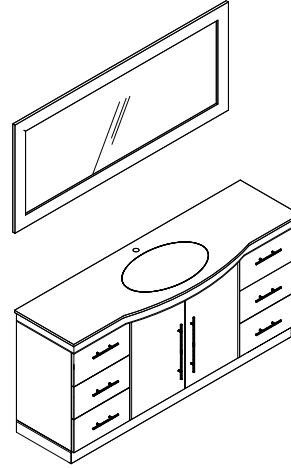
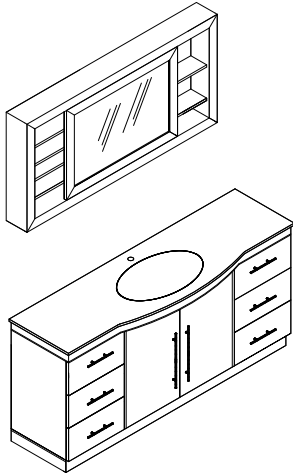


Product Description / Description du Produit / Descripción Del Producto



Downgraded /
Déclassés/
Rebajado



USA & CANADA

Product Measurements / Dimensions Du Produit / Medidas Del Producto

- Width / Largeur / Ancho: 71 3/4" (182.25 cm)
- Depth / Profondeur / Profundidad: 22" (55.88 cm)
- Height / Hauteur / Alto: 34 3/4" (88.3 cm)

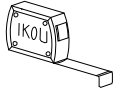
Before You Begin / Avant De Commencer / Antes De Comenzar

1. Prior to installation, unpack your new Art Bathe® product and inspect it. Keep the product in its original package until you are ready to install it.
 2. The wall must be square, plumb and level.
 3. Shut the water supply off when replacing an existing fixture. Preparation of the floors and walls, including all additional wall supports, may be required.
 4. Observe all local plumbing and building codes.
 5. It is recommended that this installation be done with a minimum of two people. Do not install this fixture alone.
 6. Art-Bathe® strongly recommends using a professional and certified plumber to install this fixture.
-
1. Avant de procéder à l'installation, déballez votre nouveau produit Art Bathe® et vérifiez son état. Conservez le produit dans son emballage d'origine jusqu'à ce que vous soyez prêt à l'installer.
 2. Le mur doit être droit, d'aplomb et de niveau.
 3. Coupez l'alimentation en eau avant de retirer le lavabo déjà en place. La préparation des planchers et des murs, notamment l'installation de supports muraux supplémentaires, peut s'avérer nécessaire.
 4. Conformez-vous à tous les codes de plomberie et à tous les codes de construction locaux.
 5. Nous recommandons un minimum de deux personnes pour l'installation de ce produit. Ne tentez pas d'installer ce produit seul.
 6. Art Bathe® recommande fortement l'utilisation d'un plombier professionnel et certifié pour installer cet appareil.
-
1. Antes de la instalación, saque su nuevo producto Art Bathe® de la caja e inspeccionelo. Mantenga el producto dentro de su empaque original hasta que tenga todo listo para instalarlo.
 2. La pared debe estar a escuadra, a plomo y a nivel.
 3. Cuando reemplace una instalación existente, cierre la llave de paso del agua. Puede ser necesario preparar los pisos y las paredes, incluso pueden ser necesarios soportes de pared adicionales.
 4. Respete todos los códigos locales de plomería y construcción.
 5. Se recomienda realizar la instalación entre dos personas como mínimo. No realice la instalación usted solo.
 6. Art Bathe® recomienda el uso de un plomero profesional y certificado para instalar este aparato.

Customer Service: 1.800.717.0901
support@art-bathe.com

the standard : defined

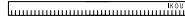
Recommended Tools / Outils Recommandés / Herramientas Recomendadas



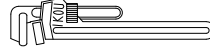
Tape Measure /
Ruban à mesurer /
Cinta Métrica



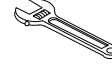
Pencil /
Crayon /
Lápiz



Ruler /
Règle /
Regla



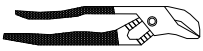
Pipe Wrench /
Clé à tuyau /
Llave inglesa



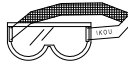
Adjustable Wrench /
Clé à molette /
Llave ajustable



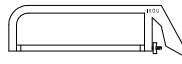
Level /
Niveau /
Nivel



Channel Locks /
Pince Multiprise /
Pinzas de extensión



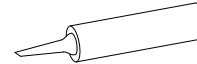
Goggles /
Lunettes /
Gafas



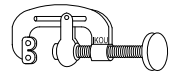
Hacksaw /
Scie à métaux /
Sierra de mano



Putty Knife /
Couteau à mastic /
Espátula



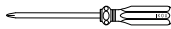
Plumber's Putty/Caulking /
Mastic de plomberie/calfeutrage /
Masilla para plomería/sellador



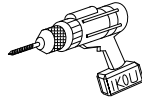
Pipe Cutter /
Coupe-tuyau /
Cortador de tubería



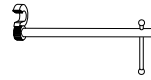
Flathead Screwdriver /
Tournevis plat /
Destornillador plano



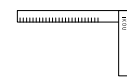
Phillips Screwdriver /
Tournevis cruciforme /
Destornillador Phillips



Drill /
Perceuse /
Taladro



Pipe Clamp /
Collier de serrage pour tuyau /
Abrazadera de tubería

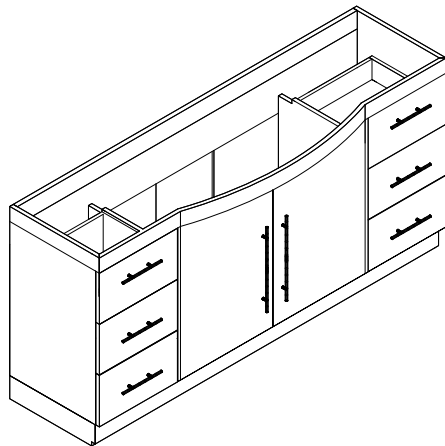


Square /
Équerre /
Escuadra

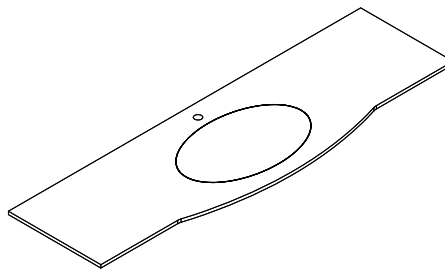


Jig Saw /
Scie à découper /
Sierra de sable

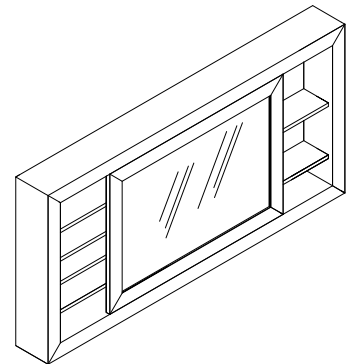
Parts / Pièces / Piezas



A



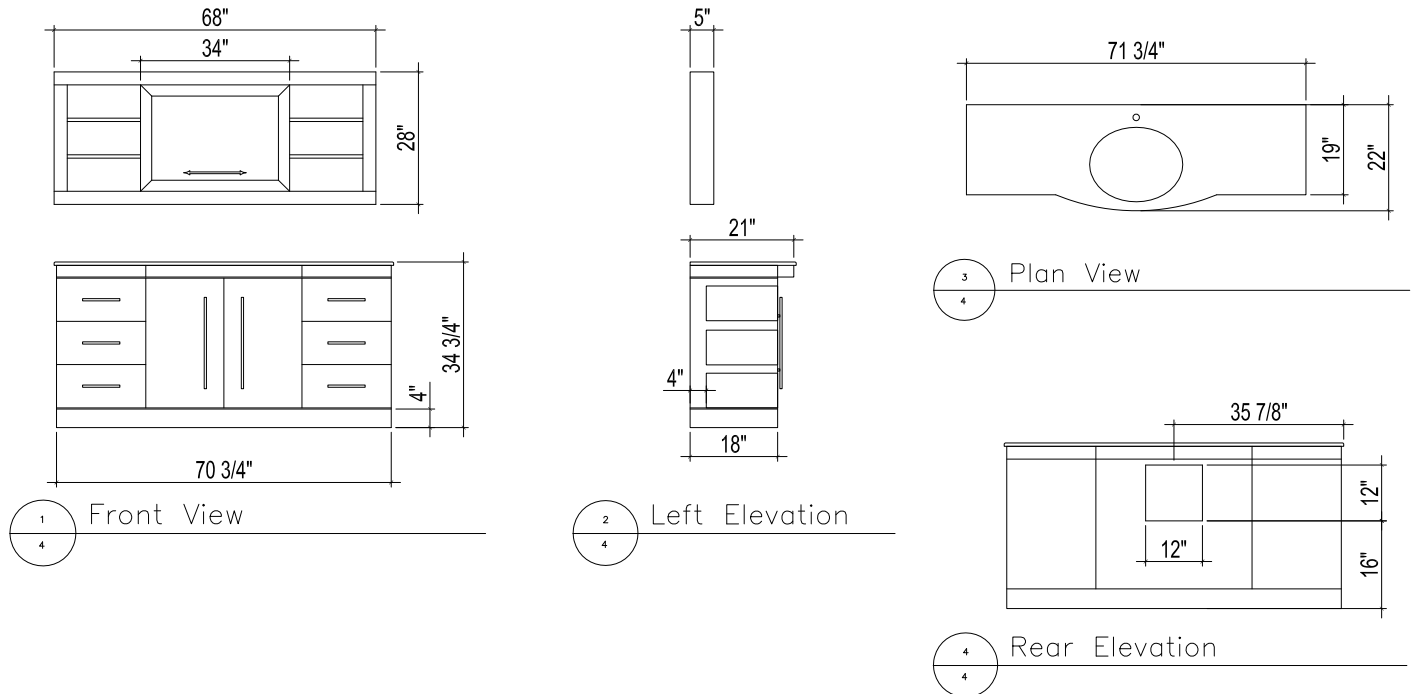
B



C

Item	Description	Qty.
A	Vanity / Vanité / Vanidad	1
B	Countertop / Comptoir / Mostrador	1
C	Mirror / Miroir / Espejo	1

Roughing-In Dimensions / Mesures Relatives aux Points de Raccordement / Medidas Aproximadas



Note: Height may vary depending on material of top

Note: La hauteur peut varier en fonction du matériau du top

Nota: La altura puede variar dependiendo del material de los mejores



Recommended Accessories / Accessoires Recommandés / Accesorios Recomendados

- | | | | | |
|----------|---------|-----------|------------------------|-----------------------|
| - MCG 22 | - MC 19 | - SS 12 | - Recline short faucet | - Bamboo faucet |
| - MC 22 | - SS8 | -BD linen | - Robo faucet | - Curviz short faucet |

STEP #1

- With assistance, place vanity (A) in desired location and level.
- It is recommended to locate at least one wall stud within area where vanity (A) is to be installed. Pre-drill holes through wall studs. Using wood screws, fasten vanity to wall stud.
- NOTE: Wood screws are not provided! Refer to Figure #1.

Customer Service: 1.800.717.0901
support@art-bathe.com

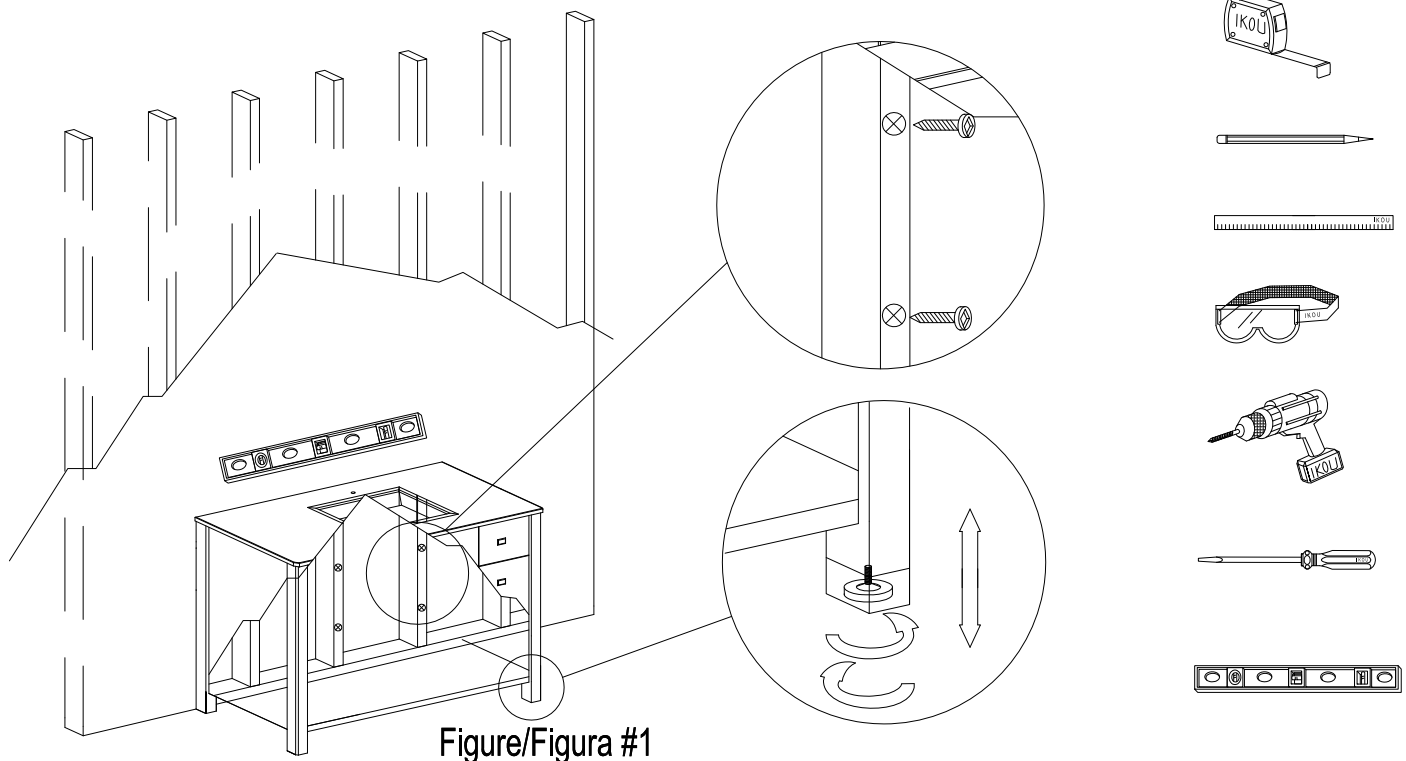
the standard : defined

Installation Instructions / Instructions D'Installation / Instrucciones De Instalación**ÉTAPE 1**

- Avec l'aide d'une autre personne, placez le meuble-lavabo (A) à l'emplacement désiré et le niveau.
- Il est conseillé de repérer au moins un poteau mural près de l'endroit où sera installé le meuble-lavabo (A). Percez les avant-trous dans la traverse en bois horizontale supérieure et dans le poteau mural. Utilisez des vis à bois pour fixer le meuble-lavabo dans la traverse en bois horizontale supérieure.
- REMARQUE: Les vis à bois ne sont pas fournies! Reportez-vous à la Figure 1.

PASO N° 1

- Con la ayuda de otra persona, coloque el tocador (A) en la posición deseada y el nivel.
- Se recomienda ubicar por lo menos un montante dentro del área donde se va a instalar el tocador (A). Haga agujeros en el travesaño superior horizontal de madera y en el montante de pared. Usando tornillos para madera, sujete el tocador al montante de pared a través del travesaño superior horizontal de madera.
- NOTA: Los Tornillos para madera no están incluidos! Vea la Figura 1.

**Figure/Figura #1**

Installation Instructions / Instructions D'Installation / Instrucciones De Instalación**STEP #2**

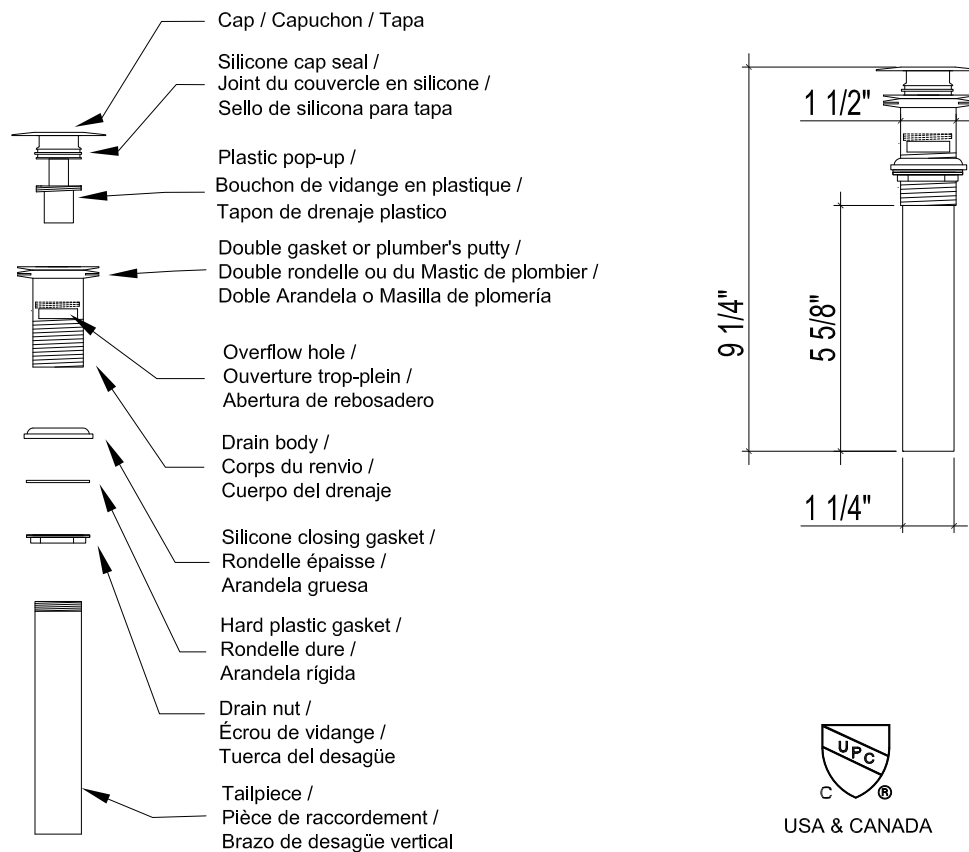
- Install drain and faucet assembly according to manufacturer's installation instructions.
- Refer to Figure #2A and #2B

ÉTAPE #2

- Installez l'assemblage du drain et le robinet conformément aux instructions d'installation du fabricant.
- Reportez-vous à la Figure 2A et 2B.

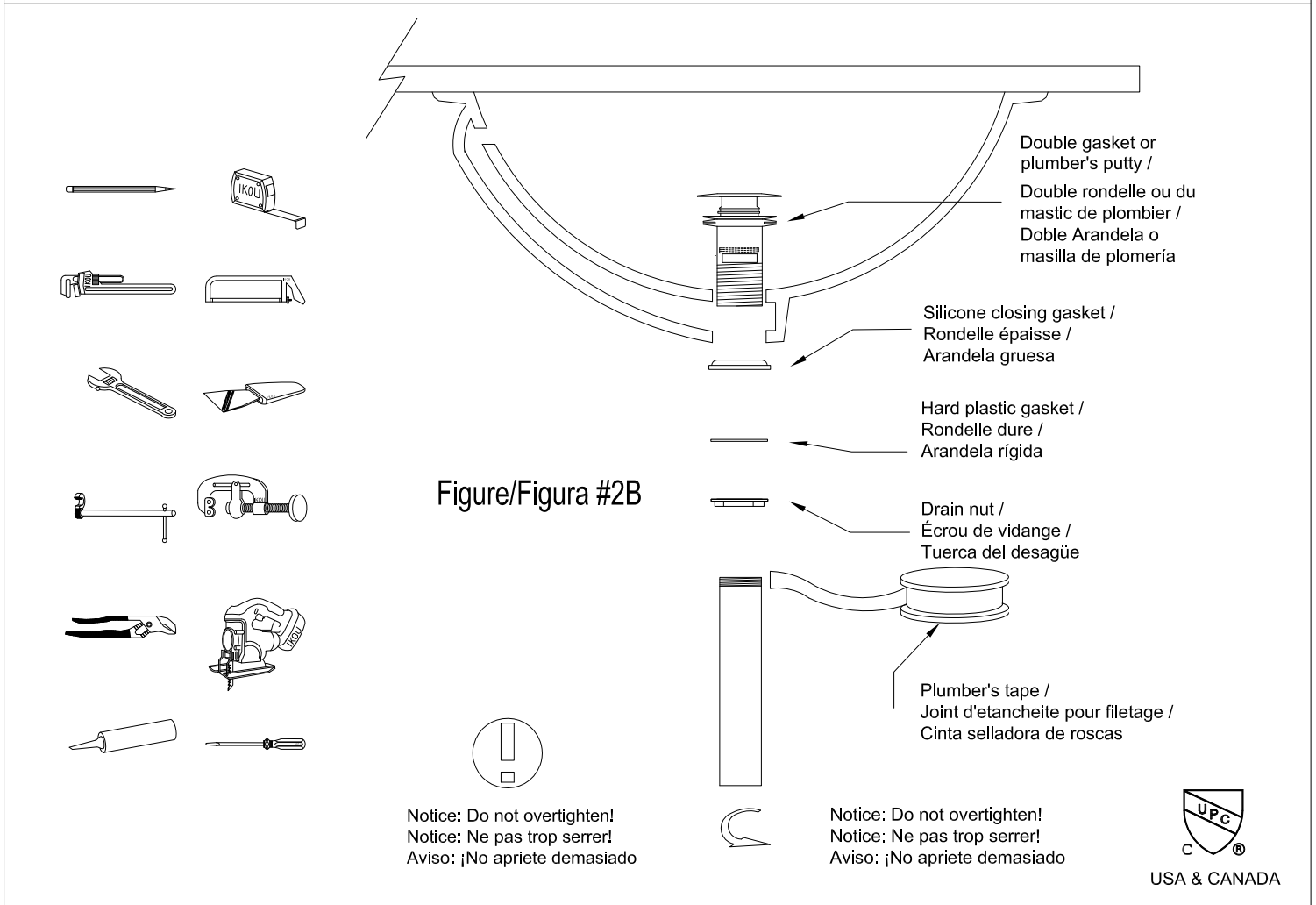
PASO N° 2

- Instale el conjunto de desagüe y el grifo según las instrucciones de instalación del fabricante.
- Vea la Figura 2A y 2B.



Figure/Figura #2A

Installation Instructions / Instructions D'Installation / Instrucciones De Instalación



Care and Cleaning

- DO NOT OVERTIGHTEN DRAIN OR SUPPLY LINES. This may result in damage to your Art Bathe product, as well as cause water leakage.
- DO NOT clean the product with detergents, acids, abrasives, harsh cleaners or a cloth with a coarse surface. This is good advice for any plumbing fixture regardless of material.
- DO NOT leave any cleaning agents other than water on your Art Bathe product.
- DO NOT allow your Art Bathe product to unnecessarily encounter other solid objects.
- DO clean your Art Bathe product. Wipe with a damp cloth and dry with a soft cloth. If necessary, a general mild soap and water solution can be used.
- DO clean underside of your Art Bathe product with mild soap and water ONLY.
- DO wipe your Art Bathe product with clean, dry, soft cloth after each use, as it will limit water spots, especially in hard water areas.
- DO clean your Art Bathe mirror. Wipe with a glass cleaner and a clean soft cloth. Use a mild furniture polish to clean wood frame.
- ART BATHE recommends proper sealing of ALL natural stone products PRIOR TO INSTALLATION.

Customer Service: 1.800.717.0901
support@art-bathe.com

the standard : defined

Entretien et Nettoyage

- NE PAS TROP SERRER LES LIGNES DE VIDANGE ET ALIMENTATION. Cela peut entraîner des dommages à votre produit Art Bathe , ainsi que les fuites d'eau cause.
- N'UTILISEZ PAS de produits contenant des détergents, de l'acide, des abrasifs ou des nettoyeurs forts, ni de chiffon à surface rugueuse. Ce conseil s'applique à tout produit de plomberie, peu importe le type de matériau.
- NE LAISSEZ AUCUN produit nettoyant autre que de l'eau sur votre produit Art Bathe®.
- NE LAISSEZ PAS d'objets solides heurter votre produit Art Bathe® inutilement.
- NETTOYEZ votre produit Art Bathe® à l'aide d'un chiffon humide et séchez-le avec un chiffon doux. Au besoin, utilisez une solution d'eau et de savon doux d'application générale.
- NETTOYEZ le dessous de votre produit Art Bathe® avec de l'eau et du savon doux SEULEMENT.
- ESSUYEZ votre produit Art Bathe® à l'aide d'un chiffon doux, sec et propre après chaque utilisation pour limiter la formation de taches causées par l'eau, plus particulièrement dans les régions où l'eau est calcaire.
- NETTOYEZ votre miroir Art Bathe®. Essuyer avec un nettoyant pour vitres et un chiffon doux et propre. Utilisez un poli furniture doux pour nettoyer le bois.
- Art Bathe® recommande de sceller adéquatement TOUS les produits en pierre naturelle AVANT DE PROCÉDER À L'INSTALLATION.

Cuidado Y Limpieza

- NO APRIETE DE LAS LÍNEAS DE DRENAJE O SUMINISTRO. Esto puede provocar daños en el producto Art Bathe®, así como fugas de agua causa.
- NO limpie el producto con detergentes, ácidos, abrasivos, limpiadores fuertes ni paños cuyas superficies no sean lisas, como los paños.
- Este consejo es útil para todos los accesorios de plomería, sin importar cuál sea al material.
- NO deje agentes de limpieza, salvo agua, sobre su producto Art Bathe®.
- NO deje que su producto Art Bathe® entre en contacto innecesario con otros objetos sólidos.
- LIMPIE su producto Art Bathe®. Limpie con un paño húmedo y seque con un paño suave. Si es necesario, puede usar una solución de jabón suave y agua.
- LIMPIE la parte inferior de su producto Art Bathe® SOLAMENTE con jabón suave y agua.
- SEQUE su producto Art Bathe® con un paño limpio, suave y seco luego de cada uso para evitar las manchas producidas por el agua, especialmente en áreas con agua dura.
- LIMPIE su espejo Art Bathe®. Limpie con un limpiador de vidrios y un paño suave y limpio. Use un limpiador suave para limpiar furniture marco de madera.
- Art Bathe® recomienda sellar correctamente TODOS los productos de piedra natural ANTES DE LA INSTALACIÓN.

Installation Instructions / Instructions D'Installation / Instrucciones De Instalación**STEP #3**

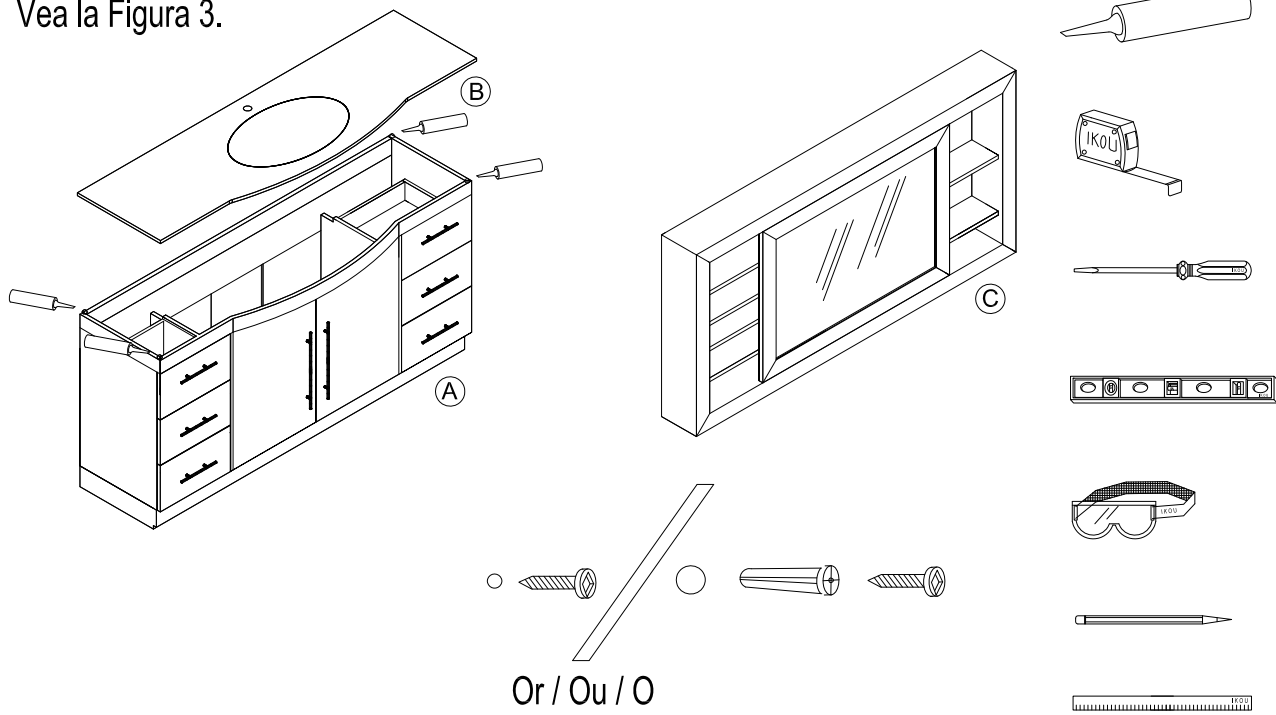
- Apply silicone to bottom edge of the countertop (B).
- Place the countertop (B) carefully in position.
- Align countertop (B) to vanity (A) and wipe off excess silicone if needed.
- Refer to Figure #3

ÉTAPE #3

- Appliquez de la silicone autour de la partie inférieure du comptoir (B).
- Positionnez délicatement le comptoir (B).
- Alignez le lavabo en comptoir (B) avec le meuble-lavabo (A) et essuyez l'excédent de silicone au plateau.
- Reportez-vous à la Figure 3.

PASO N° 3

- Aplique silicona al borde inferior del encimera de mostrador (B).
- Coloque el encimera de mostrador (B) cuidadosamente en su lugar.
- Alinee el encimera de mostrador (B) con el tocador (A) y quite el excedente de silicona si fuera necesario.
- Vea la Figura 3.

**Figure/Figura #3**

Limited 10-year Warranty

Johnson & Phillips Canada Ltd. (J&P) warrants all Art Bathe products, sold after Jan 1, 2011, to the original end consumer to be free of true defect(s) in material and workmanship for ten (10) years from the date of initial purchase, subject to the following restrictions:

- J&P is notified promptly in writing, via fax or mail, by the Retailer/Wholesale Purchaser upon discovery of any alleged defect(s) in the product(s), including a detailed description of the alleged defect(s).
- Proof of purchase (original sales receipt) from the original end consumer must be made available to J&P for all warranty claims.
- Authorized J&P personnel has inspected the product(s) and determined the product(s) to have true manufacturing defect(s).

The Limited Ten-Year Warranty is non-transferable and applies only to the original end consumer and to the original installation of the product(s). This Limited Ten-Year Warranty is void if the product(s) has been moved from its initial installation site or if the ownership of the product(s) has changed.

THIS LIMITED 10-YEAR WARRANTY DOES NOT COVER ANY DAMAGES CAUSED BY SHIPPING, MISUSE, ABUSE, ACCIDENTS, NEGLIGENCE, UNAUTHORIZED REPAIRS OR ALTERATIONS, MODIFICATIONS, USE OF OTHER THAN GENUINE ART BATHE REPLACEMENT PARTS, DIRT, LIME SCALE, AND OTHER MINERALS, SCUFFS AND SCRATCHES, EXPOSURE TO MARINE AREAS AND DIRECT SUNLIGHT, ABNORMAL USAGE, AND NORMAL WEAR AND TEAR. ANY IMPROPER INSTALLATION, IMPROPER MAINTENANCE, IMPROPER HANDLING AND IMPROPER USES, AND ALL ACTS BEYOND J&P'S CONTROL WILL VOID THIS LIMITED TEN-YEAR WARRANTY.

J&P's products are produced from natural raw materials and there is a slight colour variance. This is NOT manufacturing defect(s) and will not be covered under the Limited Ten-Year Warranty.

This Limited Ten-Year Warranty does not apply to local building code compliance. Since local building codes vary considerable, the original end consumer of the product(s) should check with a local building or plumbing contractor to ensure local code compliance before installation.

This Limited Ten-Year Warranty does not cover any mechanical pieces of any J&P product(s). These mechanical pieces will be covered under a Limited One Year Warranty, based on the same criteria as this Limited Ten-Year Warranty, from the date of the initial purchase.

Upon satisfaction of each of the forgoing conditions and requirements, J&P shall, at its option, either repair or replace such defective product(s). J&P shall return any product(s) repaired or replaced under this Limited Ten-Year Warranty to the original end consumer transportation prepaid. All discontinued product(s), at the time of the claim, will either be repaired or replaced with a comparable item.

J&P's option to repair or replace the product(s) under this Limited Ten-Year Warranty does not cover any cost of labour, installation, usage and delay time, or other costs of removal or installation whatsoever. IN NO EVENT WILL J&P BE LIABLE FOR THE COST OF REPAIR OR REPLACEMENT OF ANY INSTALLATION MATERIALS, INCLUDING BUT NOT LIMITED TO TILES, MARBLE, ETC...

This Limited Ten-Year Warranty does not cover any liability for consequential or incidental damages, all of which are hereby expressly disclaimed, or the extension beyond the duration of this Limited Ten-Year Warranty.

THE WARRANTIES HEREIN (A) ARE EXCLUSIVE AND STATED IN LIEU OF ALL OTHER WARRANTIES, WHETHER EXPRESS, STATUTORY, OR IMPLIED, INCLUDING BUT NOT LIMITED TO THE WARRANTIES OF MERCHANTABILITY AND FITNESS FOR AN INTENDED PURPOSE, ALL OF WHICH ARE HEREBY EXPRESSLY DISCLAIMED; (B) NEITHER ASSUME NOR AUTHROIZE PURCHASER NOR ANY OTHER PARTY TO ASSUME FOR J&P ANY OTHER LIABILITIES IN CONNECTION WITH THE MANUFACTURE OR SALE OF PRODUCTS; AND (C) ARE SUBJECT TO THE LIMITATIONS ON DAMAGES AS SET FORTH ABOVE.

Limitée de 10 ans de garantie

Johnson & Phillips Canada Ltd (J & P) toutes les garanties des produits Art-Bathe , vendus après Jan 1, 2011, à l'utilisateur final d'être libre de véritable effet (s) dans les matériaux et de fabrication pour dix (10) ans à compter de la date de l'achat initial, sous réserve des restrictions suivantes:

- J & P est notifiée sans délai par écrit, par fax ou par mail, par l'Acheteur Revendeur / Vente en gros après la découverte de tout défaut allégué (s) dans le produit (s), y compris une description détaillée du défaut présumé (s).
- Preuve d'achat (ticket de caisse original) de l'utilisateur final doit être mis à la disposition J & P pour toutes les réclamations de garantie.
- le personnel autorisé J & P a inspecté le produit (s) et déterminé que le produit (s) d'avoir un défaut de fabrication (s).

Le Limited Dix ans de garantie n'est pas transférable et s'applique uniquement à l'utilisateur final et à l'installation d'origine du produit (s). Cette garantie limitée de dix ans de garantie est nulle si le produit (s) a été déplacé de son lieu d'installation initiale ou si la propriété du produit (s) a changé.

CETTE GARANTIE LIMITÉE DE 10 ANS NE COUVRE PAS LES DOMMAGES CAUSÉS PAR expédition, mauvais usage, abus, accidents, NÉGLIGENCE ou réparations non autorisées **OU MODIFICATIONS, UTILISATION DES AUTRES QUE DES PIÈCES DE RECHANGE BAIGNE art véritable, DIRT, CALCAIRE** et d'autres minéraux, éraflures et des rayures, **EXPOSITION AUX AIRES MARINES ET SOLEIL**, une utilisation anormale, **ET USURE NORMALE. TOUTE INSTALLATION**, un mauvais entretien, mauvaise manipulation et son utilisation impropre, **ET AU-DELÀ DE TOUS LES ACTES J & P COMMANDE SERA annulera** cette garantie limitée DIX ANS.

Produits J & P sont produites à partir de matières premières naturelles et il ya une légère variation de couleur. Ce n'est pas un défaut de fabrication (s) et ne seront pas couverts en vertu de la Limited Dix ans de garantie.

Cette garantie limitée de dix ans de garantie ne s'applique pas aux conformités des codes du bâtiment. Puisque les codes du bâtiment locaux varient considérablement, l'utilisateur final du produit (s) devraient consulter un entrepreneur en construction ou en plomberie pour assurer la conformité au code local avant l'installation.

Cette garantie limitée de dix ans de garantie ne couvre pas les pièces mécaniques d'un produit J & P (s). Ces pièces mécaniques sont couvertes par une garantie limitée d'un an, sur la base des mêmes critères que cette Limited Dix ans de garantie, de la date de l'achat initial.

À la satisfaction de chacune des conditions et des exigences renoncer, J & P, à sa discrétion, à réparer ou à remplacer le produit défectueux (s). J & P doit retourner tout produit (s) réparé ou remplacé en vertu du présent limitée à dix ans de garantie au premier utilisateur final initial payé. Tous les produits abandonnés (s), au moment de la demande, sera réparé ou remplacé par un modèle comparable.

J & P option de réparer ou de remplacer le produit (s) en vertu du présent limitée à dix ans de garantie ne couvre pas les coûts de main-d'œuvre, l'installation, l'utilisation et temps de retard, ou autres frais de retrait ou d'installation. **EN AUCUN CAS J & P ÊTRE TENUS RESPONSABLES DE LE COÛT DE LA RÉPARATION OU LE REMPLACEMENT DE MATERIAUX INSTALLATION, Y COMPRIS, MAIS SANS S'Y LIMITER, carrelage, marbre, ETC ...**

Cette garantie limitée de dix ans de garantie ne couvre pas toute responsabilité pour les dommages directs ou indirects, qui sont expressément exclus, ou l'extension au-delà de la durée de cette garantie limitée de dix ans de garantie.

LES GARANTIES CI (A) SONT EXCLUSIVES ET AU LIEU DE TOUTE AUTRE GARANTIE, EXPRESSE, LÉGALES OU IMPLICITE, Y COMPRIS, MAIS SANS S'Y LIMITER, LES GARANTIES DE VALEUR MARCHANDE ET D'ADAPTATION À UNE FIN, QUI SONT TOUS EXPRESSÉMENT EXCLUES; (B) déclinons toute NOR AUTHROIZE ACHETEUR NI AUCUN AUTRE PARTIE A ASSUMER J & P OU TOUTE AUTRE RESPONSABILITÉ DANS LE CADRE DE LA FABRICATION OU LA VENTE DES PRODUITS ET (C) SONT SOUMIS A LA LIMITATION DE DOMMAGES CI-DESSUS.

Limitada de 10 años de garantía

Johnson & Phillips Canada Ltd. (J & P) garantiza todos los productos de Art Bathe, vendidos después de 01 de enero 2011, hasta el consumidor final original de estar libres de verdadero efecto (s) de material y mano de obra por diez (10) años a partir de la fecha de la compra inicial, sujeta a las siguientes restricciones:

- J & P es notificado inmediatamente y por escrito, vía fax o por correo, por el comprador minorista / Venta al por mayor en el descubrimiento de cualquier supuesto defecto (s) en el producto (s), incluyendo una descripción detallada del defecto (s).
- Prueba de compra (recibo original) del comprador original debe ser puesto a disposición de J & P para todos los reclamos.
- Personal autorizado de J & P ha inspeccionado el producto (s) y verifica que el producto (s) que presenta defectos de fabricación (s).

La limitada de diez años de garantía no es transferible y se aplica sólo al consumidor final original y la instalación original del producto (s). Esta limitada a diez años de garantía será nula si el producto (s) se ha movido de su sitio de instalación inicial o si la propiedad del producto (s) ha cambiado.

ESTA GARANTÍA LIMITADA A 10 AÑOS NO CUBRE LOS DAÑOS CAUSADOS POR envío, uso incorrecto, abuso, accidentes, negligencia, reparaciones no autorizadas o alteraciones, modificaciones, uso de otras piezas AUTÉNTICO ARTE DE REEMPLAZO BAÑO, TIERRA, EL SARRO y otros minerales, DESGASTES y arañazos, EXPOSICIÓN DE ÁREAS MARINAS y luz solar directa, el uso anormal y normal uso y desgaste. Los defectos de instalación, mantenimiento incorrecto, inadecuado manejo y uso indebido, y todos los actos MÁS ALLÁ DE CONTROL DE J & P LA VOLUNTAD DE LA ANULACIÓN DE ESTA GARANTÍA LIMITADA DE DIEZ AÑOS.

Productos de J & P se produce a partir de materias primas naturales y hay una leve variación de color. Esto no es defecto de fabricación (s) y no será cubierto por la Garantía Limitada de Diez Años de Garantía.

Esta limitada a diez años de garantía no se aplica al cumplimiento de normas de construcción locales. Dado que los códigos de construcción locales varían considerablemente, el comprador original del producto (s) deben consultar a un contratista de la construcción o de la tubería para garantizar el cumplimiento del código local antes de la instalación.

Esta limitada a diez años de garantía no cubre ninguna parte mecánica de cualquier producto de J & P (s). Las partes mecánicas serán cubiertas por una garantía limitada de un año, en base a los mismos criterios de esta Garantía Limitada de Diez Años, a partir de la fecha de la compra inicial.

A la satisfacción de cada una de las condiciones y los requisitos de la renuncia, J & P, a su opción, reparar o reemplazar el producto defectuoso (s). J & P devolverá el producto (s) reparado o reemplazado bajo esta Garantía de diez años de garantía a la, al comprador original de prepago. Todos los productos descatalogados (s), en el momento de la reclamación, será reparado o reemplazado por un artículo similar.

Opción de J & P para reparar o reemplazar el producto (s) en esta limitada a diez años de garantía no cubre los costos de mano de obra, instalación, uso y tiempo de retardo, u otros costos de desinstalación o instalación alguna. EN NINGÚN CASO, J & P SERÁN RESPONSABLES POR EL COSTO DE REPARACIÓN O REEMPLAZO DE LOS MATERIALES DE INSTALACIÓN, INCLUYENDO PERO NO LIMITADO A baldosas, mármol, etc ...

Esta limitada a diez años de garantía no cubre cualquier responsabilidad por daños indirectos o incidentales, los que quedan expresamente denegados, o la extensión más allá de la duración de esta limitada a diez años de garantía.

LAS GARANTÍAS AQUÍ (A) SON EXCLUSIVAS Y EN LUGAR DE CUALQUIER OTRA GARANTÍA, YA SEA EXPRESA, LEGAL O IMPLÍCITAS, INCLUYENDO PERO NO LIMITADO A LAS GARANTÍAS DE COMERCIALIZACIÓN Y APTITUD PARA UN FIN DETERMINADO, A LAS QUE QUEDAN EXPRESAMENTE RENUNCIA A; (B) NO ASUME NI AUTHROIZE COMPRADOR NI NINGUNA OTRA PARTE PARA ASUMIR J & P CUALQUIER OTRA RESPONSABILIDAD EN RELACIÓN CON LA FABRICACIÓN o venta de productos, y (c) ESTÁN SUJETOS A LA LIMITACIÓN DE DAÑOS ANTES MENCIONADOS.

Thank You / Merci / Gracias

Dear Valued Customer,

Art Bathe would like to thank you for your purchase. We sincerely hope that you will be completely satisfied with your new product and look forward to creating another unique look for your next bathroom.

Prior to installation of your new product, please ensure that you review all provided materials and hardware. If you have any questions or concerns, please do not hesitate to contact our dedicated Art Bathe customer service staff, as they will be pleased to assist you!

Sincerely,
Sherky Ng
Senior Director



Cher Client,

Art Bathe tient à vous remercier de votre achat. Nous espérons sincèrement que vous serez entièrement satisfait de votre nouveau produit. Nous sommes heureux de vous aider à créer un nouveau design unique pour votre salle de bain.

Avant de procéder à l'installation, prenez le temps de passer en revue toutes les pièces et tous les matériaux fournis. Si vous avez besoin d'aide concernant votre nouveau produit, veuillez communiquer avec le personnel spécialisé du service à la clientèle de Art Bathe.

Salutations cordiales,
Sherky Ng
Directeur Principal



Estimado cliente:

En Art Bathe queremos aprovechar esta oportunidad para agradecerle su compra. Es nuestro mayor deseo que quede plenamente satisfecho con su nuevo producto. Le damos la bienvenida y esperamos ansiosamente ayudarle a crear un estilo único para el proyecto de su próximo baño.

Antes de comenzar la instalación, revise todos los materiales y accesorios de montaje que le fueron suministrados. Para cualquier consulta sobre su nuevo producto, llame a nuestro dedicado personal de atención al cliente de Art Bathe.

Atentamente,
Sherky Ng
Director



website: www.art-bathe.com

Customer Service: 1.800.717.0901
support@art-bathe.com

the standard : defined