

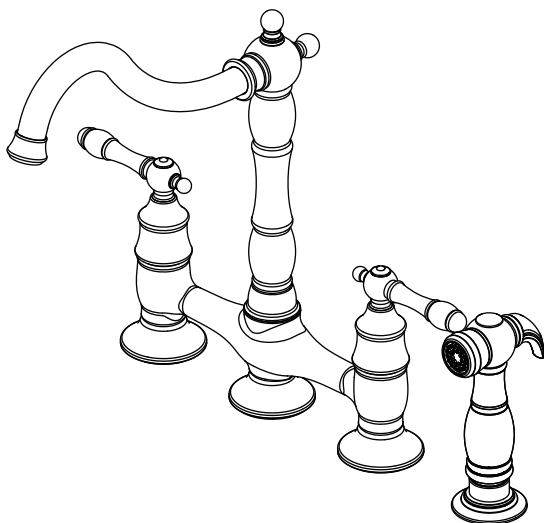


Model#	SKU#
852N-05501	641-955
852N-05504	641-956
852N-05508	641-958
852N-05516	641-959
852N-05527H2	641-960

# INSTALLATION AND CARE GUIDE

---

## TWO-HANDLE KITCHEN FAUCET



### Questions, problems, missing parts?

Before returning to the store, call Glacier Bay Customer Service

8 a.m. - 7 p.m., EST, Monday - Friday

9 a.m. - 6 p.m., EST, Saturday

1-855-HD-GLACIER (1-855-434-5224)

[HOMEDEPOT.COM](http://HOMEDEPOT.COM)

---

### THANK YOU

*We appreciate the trust and confidence you have placed in Glacier Bay through the purchase of this kitchen faucet. We strive to continually create quality products designed to enhance your home. Visit us online to see our full line of products available for your home improvement needs. Thank you for choosing Glacier Bay!*

# Table of Contents

<b>Important Information</b> .....	2	<b>Installation</b> .....	4
<b>Warranty</b> .....	2	<b>Operation</b> .....	5
<b>Pre-Installation</b> .....	2	<b>Care and Cleaning</b> .....	6
<b>Planning Installation</b> .....	2	<b>Troubleshooting</b> .....	6
<b>Tools and Hardware Required</b> .....	2	<b>Service Parts</b> .....	7
<b>Package Contents</b> .....	3		

## Important Information

- Observe all local plumbing and building codes.
- Cover the sink drain to avoid losing any parts.
- Review the care and cleaning section included in this guide.

## Warranty

### LIMITED LIFETIME WARRANTY

Glacier Bay products are manufactured with superior quality standards and workmanship and are backed by our limited lifetime warranty. Glacier Bay products are warranted to the original consumer purchaser to be free of defects in materials or workmanship. We will replace FREE OF CHARGE any product or parts that proves defective. Simply, return the product / part to any of The Home Depot retail locations or call 1-855-HD-GLACIER (1-855-434-5224) to receive the replacement item. Proof of purchase (original sales receipt) from the original consumer purchaser must be made available for all Glacier Bay warranty claims.

This warranty excludes incidental/inconsequential damages and failures due to misuse, abuse or normal wear and tear. This warranty excludes all industrial, commercial & business usage, whose purchasers are hereby, extended a five year limited warranty from the date of purchase, with all other terms of this warranty applying except the duration of warranty.

Some states and provinces do not allow the exclusion or limitation of incidental or consequential damages, so the above limitations may not apply to you. This warranty gives you specific legal rights and you may also have other rights that vary from state to state and province to province. Please see a store or contact 1-855-HD-GLACIER for more details.

## Pre-Installation

### PLANNING INSTALLATION

Before beginning the installation of this product, ensure all parts are present. Compare parts with the Package Contents list. If any part is missing or damaged, do not attempt to install the product. Contact customer service for replacement parts.

### TOOLS AND HARDWARE REQUIRED



Adjustable wrench



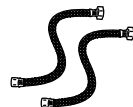
Safety goggles



Silicone sealant



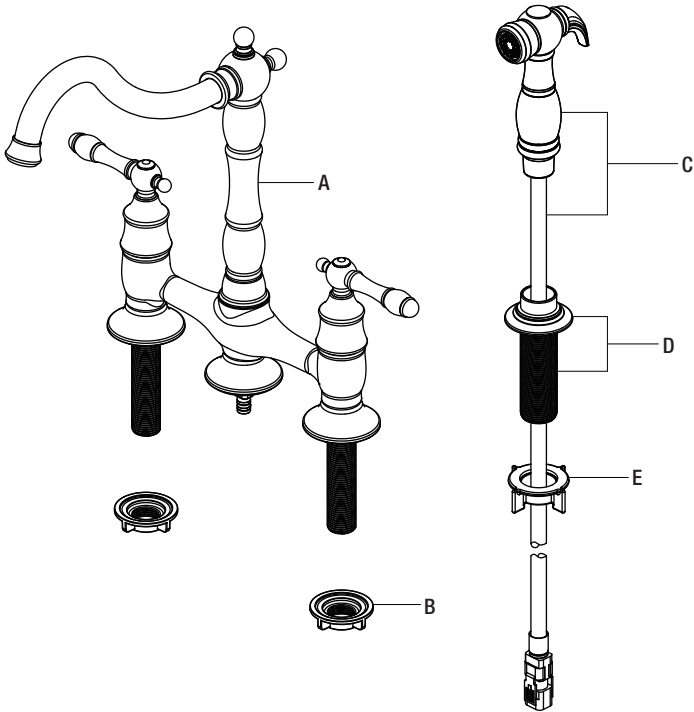
Channel lock pliers



(2) Supply lines

# Pre-Installation (continued)

## PACKAGE CONTENTS



Part	Description	Quantity
A	Faucet	1
B	Faucet mounting nut	2
C	Side sprayer	1
D	Sprayer flange	1
E	Sprayer mounting nut	1

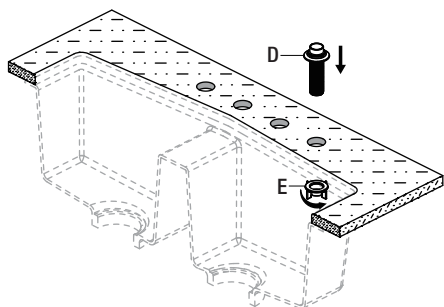
# Installation

## 1 Installing the sprayer support



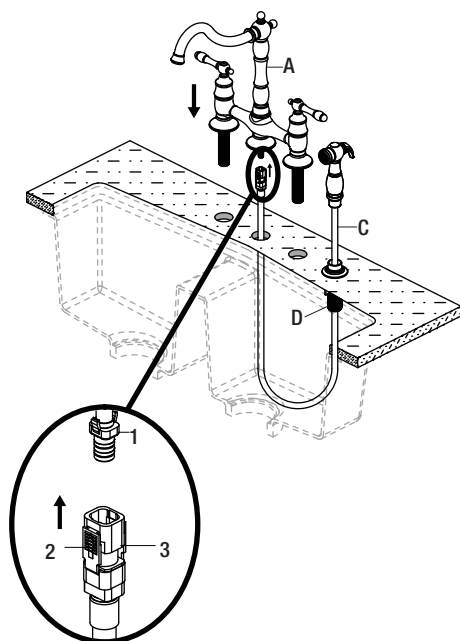
**CAUTION:** Always turn off the water supply before removing an existing faucet or replacing any part of a faucet. Open the faucet handle to relieve water pressure and ensure that the water is completely shut off.

- Shut off the water supply. Remove the old faucet.
- Clean the mounting surface.
- Insert the sprayer flange (D) through the far right hole on the sink.
- Screw the sprayer mounting nut (E) onto the sprayer flange (D) shank from underneath the sink, and hand tighten. Do not overtighten.



## 2 Installing the faucet assembly

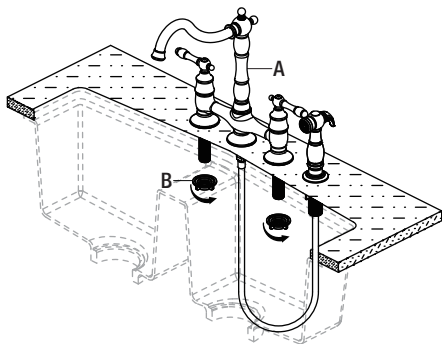
- Place the faucet (A) through the mounting holes in the sink.
- Insert the side sprayer (C) hose down through the sprayer flange (D) and sink. Align the tabs (1 & 2) on the quick connects (3). Push the quick connector housing firmly upward and snap it onto the receiving tube tab. Pull down the hose moderately to ensure the connection has been made.



## Installation (continued)

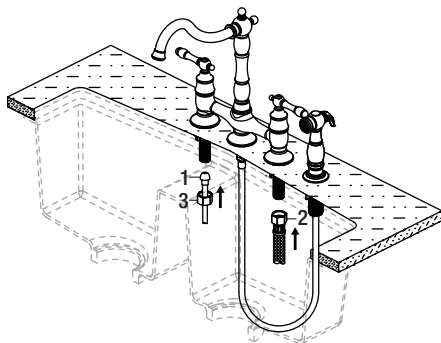
### 3 Tightening the faucet assembly

- Secure the faucet (A) to the sink using the mounting nuts (B) provided. Hand tighten only.



### 4 Making the water supply connections

- Use 1/2 in. I.P.S. faucet connections (2), or use supply line coupling nuts (3) (not included) with a 3/8 in. O.D. ball-nose riser (1).
- Use wrenches to tighten the connections. Do not overtighten.

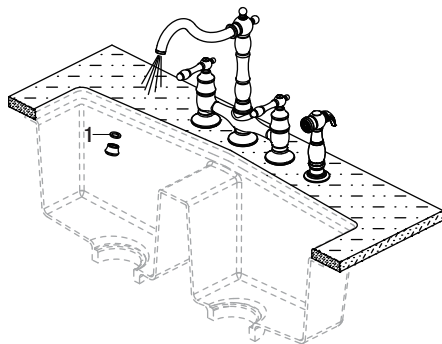


## Operation

### 1 Flushing and checking for leaks

**IMPORTANT:** After installation is complete, remove the aerator to flush the water lines. Do not lose the gasket (1) in the aerator.

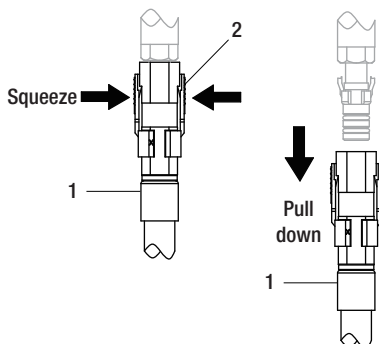
- Ensuring the handles are in the off position, turn on the water supply and check for leaks. If you discover any leaks, check your connections to ensure they are installed properly.
- Remove the aerator and housing (if applicable). Turn on the hot and cold handles to allow the water to run for at least one minute. This flushes away any debris that could cause damage to internal parts.
- Turn off the water and reinstall the aerator and housing (if applicable).



## Operation (continued)

### 2 Removing the quick connector

- If it is necessary to remove the quick connector (1), squeeze the tabs (2) on the quick connector and then pull down to disconnect.



## Care and Cleaning

- To clean, wipe down with a damp cloth and towel dry.
- Do not use abrasive cleaners, steel wool, or harsh chemicals when cleaning this faucet, or the warranty will be voided.

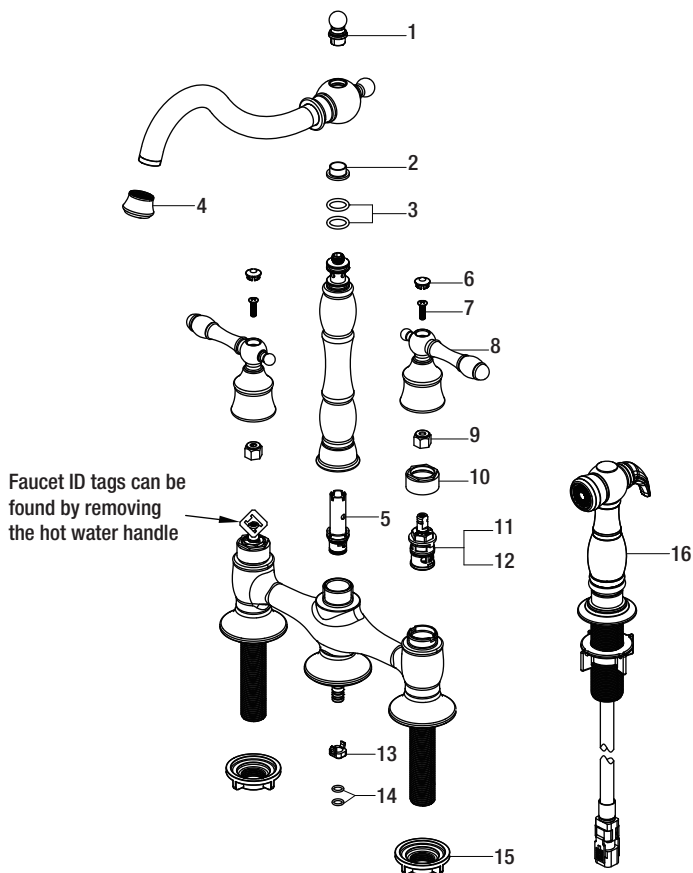
## Troubleshooting



**NOTE:** Refer to the service parts section in this manual for a detailed drawing showing the location of the parts listed below.

Problem	Possible Cause	Solution
There are leaks from the handle.	The bonnet nut has come loose and/or the washer is dirty or damaged.	<ul style="list-style-type: none"><li>□ Tighten the bonnet nut.</li><li>□ Clean or replace the washer.</li></ul>
The aerator has an irregular or reduced water flow.	The aerator is dirty or mis-fitted.	<ul style="list-style-type: none"><li>□ Remove the aerator and check for debris.</li><li>□ Ensure that the rubber washer is properly installed.</li></ul>
The water will not shut off completely.	The cartridge is dirty or broken.	<ul style="list-style-type: none"><li>□ Remove the handle to check the cartridge.</li><li>□ Clean or replace.</li></ul>

# Service Parts



Part	Description	Part Number
1	Cap	RP80001*
2	Washer	RP64002
3	O-ring	RP60008
4	Aerator	RP30141*
5	Diverter	RP70007
6	Index	RP10003*
7	Screw	RP50005
8	Handle	RP13228*

Part	Description	Part Number
9	Inverter	RP64044
10	Bonnet nut	RP70083
11	Cartridge H	RP20013
12	Cartridge C	RP20014
13	Block	RP70005
14	O-ring	RP60002
15	Mounting nut	RP56001
16	Side spray	RP36033*

\*Specify Finish

Many replacement cartridges, aerators, and drain assemblies can be purchased at your local The Home Depot store or online at [HOMEDEPOT.COM](http://HOMEDEPOT.COM)



**Questions, problems, missing parts?**

Before returning to the store, call Glacier Bay Customer Service

8 a.m. - 7 p.m., EST, Monday - Friday

9 a.m. - 6 p.m., EST, Saturday

1-855-HD-GLACIER (1-855-434-5224)

[HOMEDEPOT.COM](http://HOMEDEPOT.COM)

Retain this manual for future use.

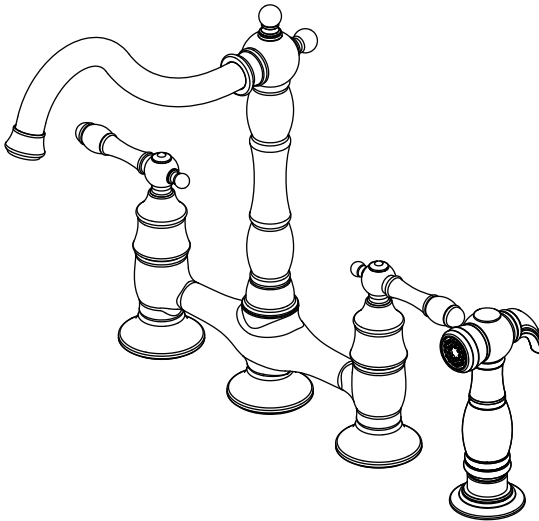




Modelo núm.	SKU núm.
852N-05501	641-955
852N-05504	641-956
852N-05508	641-958
852N-05516	641-959
852N-05527H2	641-960

# GUÍA DE USO Y MANTENIMIENTO

## GRIFO PARA COCINA, DE DOS LLAVES



¿Problemas, preguntas o piezas faltantes?

Antes de regresar a la tienda, llama al servicio al cliente de Glacier Bay de lunes a viernes entre 8 a.m. y 7 p.m. y los sábados entre 9 a.m. y 6 p.m. (hora estándar del Este)

1-855-HD-GLACIER (1-855-434-5224)

HOMEDEPOT.COM

### GRACIAS

Agradecemos la conanza que has depositado en Glacier Bay al comprar este grifo para cocina. Nos esforzamos por crear continuamente productos de calidad diseñados para mejorar tu hogar. Visítanos en Internet para ver nuestra línea completa de productos disponibles para las necesidades de mejoras de tu hogar. ¡Gracias por elegir a Glacier Bay!

## Tabla de contenido

Información importante .....	10	Instalación .....	12
Garantía.....	10	Funcionamiento .....	13
Pre-instalación .....	10	Cuidado y limpieza .....	14
Planificación de la instalación .....	10	Solución de problemas.....	14
Herramientas y herrajes necesarios.....	10	Piezas de repuesto .....	15
Contenido del paquete .....	11		

## Información importante

- Cumple con todos los códigos locales de construcción y de plomería.
- Cubre el drenaje del lavabo para evitar que se pierda alguna pieza.
- Consulta la sección de mantenimiento y limpieza incluida en esta guía.

## Garantía

### GARANTÍA LIMITADA DE POR VIDA

Los productos de Glacier Bay están fabricados con normas y mano de obra de calidad superior y están respaldados por nuestra garantía de por vida limitada. Glacier Bay garantiza al comprador consumidor original que sus productos no presentan defectos materiales o de fabricación. Simplemente, devuelva el producto o pieza a cualquiera de las tiendas minoristas de The Home Depot o llame al 1-855-HD-GLACIER (1-855-434-5224) para recibir el artículo de reemplazo. El comprobante de compra (recibo de venta original) del comprador consumidor original debe estar disponible para todos los reclamos de garantía de Glacier Bay.

Esta garantía excluye daños y fallos incidentales/consecuenciales debido al mal uso, abuso o desgaste normal por el uso. Esta garantía excluye todos los usos industriales, comerciales y de negocios, a cuyos compradores se les extiende en la presente una garantía limitada de cinco años a partir de la fecha de compra, con todos los otros artículos de esta garantía que aplican excepto la duración de la garantía.

Algunos estados y provincias no permiten la exclusión o la limitación de los daños incidentales o consecuentes, por lo tanto, las limitaciones y exclusiones anteriores podrían no aplicarse a su caso. Esta garantía le otorga derechos legales específicos y también puede tener otros derechos que varían de un estado a otro. Por favor, vaya a una tienda o llame al 1-855-HD-GLACIER para obtener más detalles.

## Pre-instalación

### PLANIFICACIÓN DE LA INSTALACIÓN

Antes de comenzar la instalación de este producto, asegúrate de que no falta ninguna pieza. Compara las piezas con la lista de Contenido del paquete. Si falta alguna pieza o está dañada, no intentes instalar el producto. Comunícate con el servicio al cliente para piezas de repuesto.

### HERRAMIENTAS Y HERRAJES NECESARIOS



Llave ajustable



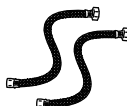
Gafas de seguridad



Sellador de silicona



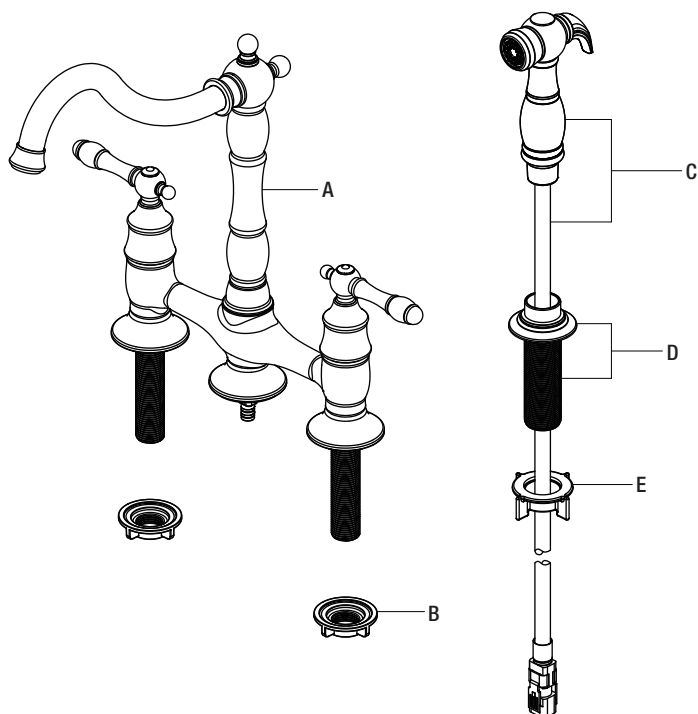
Pinzas ajustables



Líneas de suministro

# Pre-instalación (continuación)

## CONTENIDO DEL PAQUETE



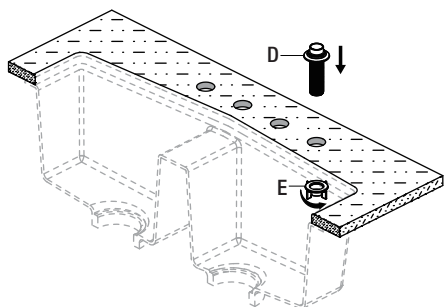
Pieza	Descripción	Cantidad
A	Mezcladora	1
B	Tuerca de montaje de la mezcladora	2
C	Rociador lateral	1
D	Brida del rociador	1
E	Tuerca de montaje del rociador	1

## 1 Cómo instalar el soporte del rociador



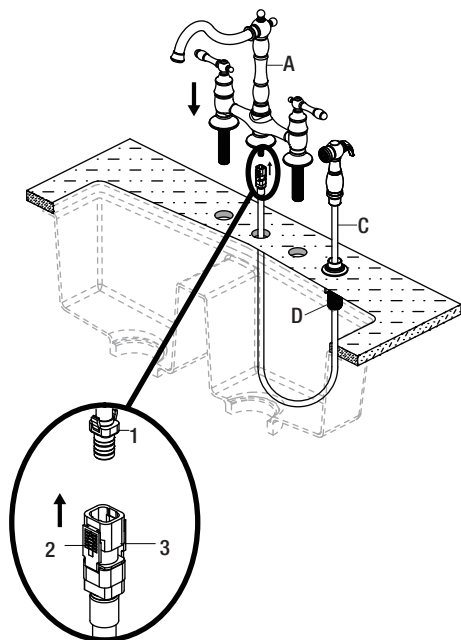
**PRECAUCIÓN:** Cierra siempre el suministro de agua antes de quitar un grifo existente o reemplazar cualquier pieza de un grifo. Abre la llave del grifo para liberar la presión de agua y asegúrate de que el suministro de agua esté completamente cerrado.

- ❑ Cierra el suministro de agua. Retira el grifo anterior.
- ❑ Limpia la superficie de montaje.
- ❑ Inserta la brida del rociador (D) a través del orificio derecho extremo del lavabo.
- ❑ Enrosca la tuerca de montaje del rociador (E) en el vástago de la brida del rociador (D) desde abajo del lavabo y aprieta con la mano. No aprietes demasiado.



## 2 Cómo instalar el ensamblaje del grifo

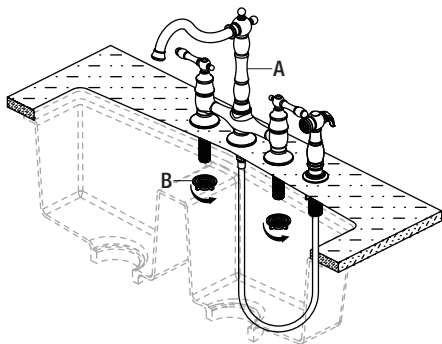
- ❑ Coloca la mezcladora (A) en los orificios de montaje del lavabo.
- ❑ Inserta la manguera del rociador lateral (C) hacia abajo a través de la brida del rociador (D) y el lavabo. Alinea las pestañas (1 y 2) con los conectores rápidos (3). Presiona firmemente el ensamblaje del conector rápido hacia arriba hasta que encaje en la pestaña del tubo receptor. Hala cuidadosamente la manguera para asegurarte de que la conexión se ha realizado.



## Instalación (continuación)

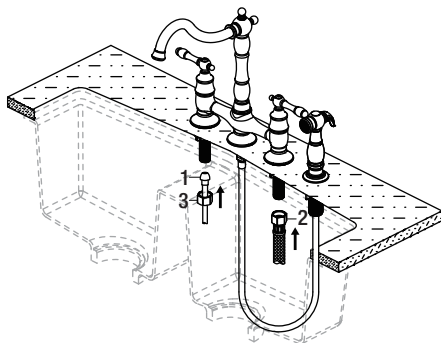
### 3 Cómo apretar el ensamblaje del grifo

- Asegura la mezcladora (A) al lavabo con las tuercas de montaje (B) suministradas. Aprieta con la mano solamente.



### 4 Cómo hacer las conexiones del suministro de agua

- Usa conexiones de grifos de 1/2" IPS (2) o tuercas de acoplamiento de líneas de suministro (3) (no incluidas) con un tubo montante de bola de diámetro exterior de 3/8" (1).
- Usa llaves para apretar las conexiones. No aprietes demasiado.

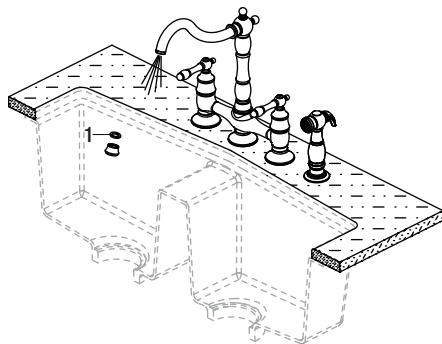


## Funcionamiento

### 1 Cómo purgar las tuberías y comprobar que no haya fugas

**¡ IMPORTANTE:** Después de terminar la instalación, retira el aireador para purgar las tuberías de agua. No aflojes la junta (1) en el aireador.

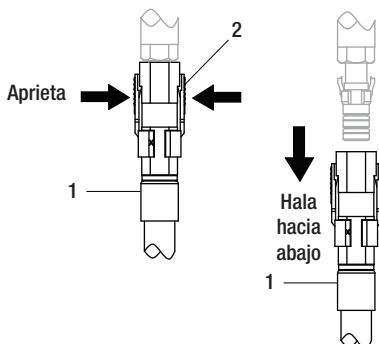
- Con los manerales en la posición de cerrado, abre el suministro del agua y comprueba que no haya filtraciones. Si descubres alguna filtración, verifica tus conexiones para asegurarte de que estén instaladas adecuadamente.
- Retira el aireador y la carcasa (si corresponde). Abre los manerales del suministro de agua fría y caliente y deja que corran durante al menos un minuto cada una. Esto elimina cualquier desecho que pudiera dañar las piezas internas.
- Cierra el suministro de agua y vuelve a colocar el aireador y la carcasa (si corresponde).



## Funcionamiento (continuación)

### 2 Cómo quitar el conector rápido

- Si es necesario, retira el conector rápido (1), aprieta las pestañas (2) de la manguera y hala hacia abajo para desconectar.



## Cuidado y limpieza

- Para limpiar, usa un paño húmedo y seca con una toalla.
- No uses limpiadores abrasivos, esponjas de alambre o productos químicos fuertes para limpiar esta mezcladora, pues ello anulará la garantía.

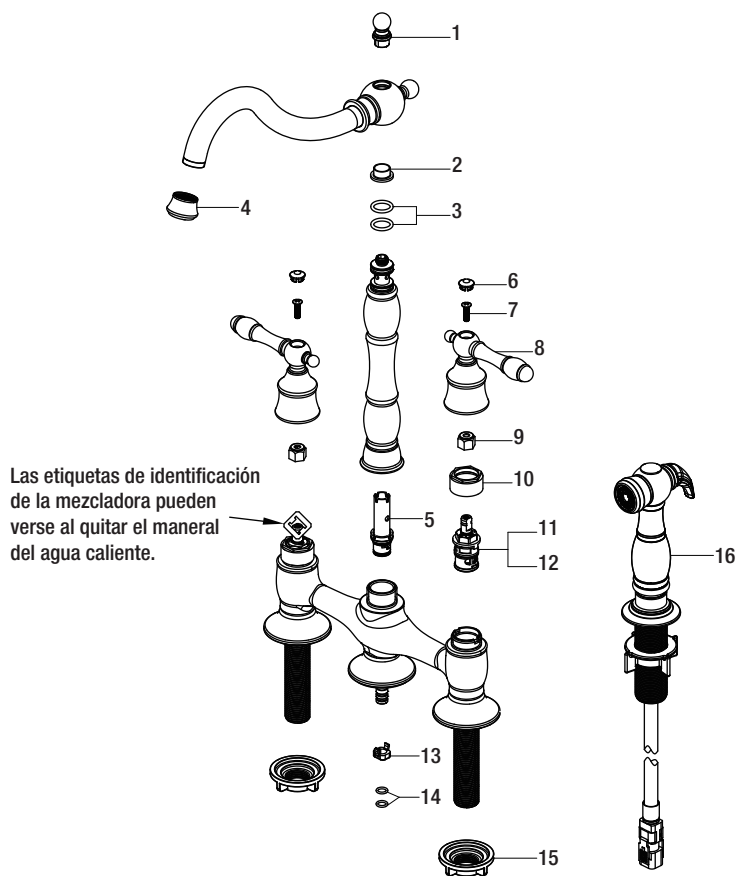
## Solución de problemas



**NOTA:** Consulta la sección de piezas de repuesto de este manual para ver un dibujo detallado que muestra la ubicación de las piezas enumeradas a continuación.

Problema	Posible causa	Solución
Hay filtración por el maneral.	La tuerca del bonete se ha aflojado y/o la arandela está sucia o dañada.	<ul style="list-style-type: none"><li>□ Aprieta la tuerca del bonete.</li><li>□ Limpia la arandela o reemplázala.</li></ul>
El aireador tiene un flujo de agua irregular o reducido.	El aireador está sucio o mal instalado.	<ul style="list-style-type: none"><li>□ Retira el aireador y verifica si hay suciedades.</li><li>□ Asegúrate de que la arandela de goma esté bien instalada.</li></ul>
El suministro de agua no se corta completamente.	El cartucho está sucio o dañado.	<ul style="list-style-type: none"><li>□ Retira la llave para revisar el cartucho.</li><li>□ Limpia o reemplaza.</li></ul>

# Piezas de repuesto



Pieza	Descripción	Número de pieza
1	Tapa	RP80001*
2	Arandela	RP64002
3	Aro tórico	RP60008
4	Aireador	RP30141*
5	Desviador	RP70007
6	Índice	RP10003*
7	Tornillo	RP50005
8	Llave	RP13228*

Pieza	Descripción	Número de pieza
9	Invertidor	RP64044
10	Tuerca del bonete	RP70083
11	Cartucho H	RP20013
12	Cartucho C	RP20014
13	Bloque	RP70005
14	Aro tórico	RP60002
15	Tuerca de montaje	RP56001
16	Rociador lateral	RP36033*

\*Especificar acabado

Muchos cartuchos de repuesto, aireadores y ensamblajes de drenaje pueden comprarse en tu tienda de The Home Depot local o por internet en [WWW.HOMEDEPOT.COM](http://WWW.HOMEDEPOT.COM)



¿Problemas, preguntas o piezas faltantes?

Antes de regresar a la tienda, llama al servicio al cliente de Glacier Bay de lunes a viernes entre 8 a.m. y 7 p.m. y los sábados entre 9 a.m. y 6 p.m. (hora estándar del Este)

1-855-HD-GLACIER (1-855-434-5224)

[HOMEDEPOT.COM](http://HOMEDEPOT.COM)

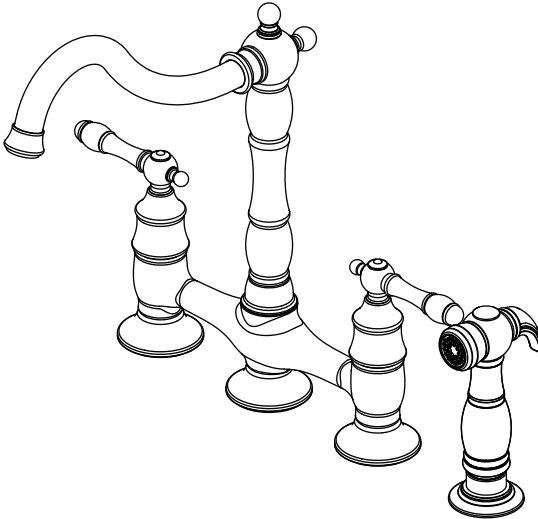
Conserva este manual para uso futuro.



# GUIDE D'INSTALLATION ET D'ENTRETIEN

---

## ROBINET DE CUISINE À DEUX MANETTES



Questions, problèmes, pièces manquantes?

Avant de retourner au magasin, appelez le service à la clientèle  
Glacier Bay entre 8 h et 19 h, HNE, du lundi au vendredi au  
entre 9 h et 18 h, HNE, le samedi au

1-855-HD-GLACIER (1-855-434-5224)

[HOMEDEPOT.COM](http://HOMEDEPOT.COM)

---

### THANK YOU

*Nous vous remercions d'avoir fait confiance à Glacier Bay en achetant ce robinet de cuisine. Nous efforçons en permanence de créer des produits de qualité conçus pour perfectionner votre maison. Vous pouvez visiter notre site en ligne pour consulter notre gamme complète de produits pour vos besoins de rénovation résidentielle. Merci d'avoir choisi Glacier Bay!*

# Table des matières

<b>Information importante</b> .....	18	<b>Installation</b> .....	20
<b>Garantie</b> .....	18	<b>Utilisation</b> .....	21
<b>Pré-installation</b> .....	18	<b>Entretien et nettoyage</b> .....	22
Planification de l'installation .....	18	<b>Dépannage</b> .....	22
Outils et quincaillerie requis .....	18	<b>Pièces de rechange</b> .....	23
Contenu de l'emballage .....	19		

## Information importante

- Respectez tous les codes de plomberie et du bâtiment locaux.
- Couvrez l'évacuation de l'évier pour éviter de perdre des pièces.
- Consultez la section entretien et nettoyage comprise dans ce guide.

## Garantie

### GARANTIE À VIE LIMITÉE

Les produits Glacier Bay sont fabriqués selon des normes de qualité et une exécution supérieures et sont couverts par notre garantie à vie limitée. Les produits Glacier Bay sont garantis à l'acheteur original être exempts de vices de matériaux ou de fabrication. Nous remplacerons GRATUITEMENT tout produit ou pièce qui s'avèrera être défectueux. Tout simplement, retournez le produit/pièce à l'un des magasins Home Depot ou composez le 1-855-HD-GLACIER (1-855-434-5224) pour recevoir un article de remplacement. Une preuve d'achat (facture originale) de l'acheteur original doit être disponible pour toute réclamation au titre de la garantie Glacier Bay.

Cette garantie exclut tous dommages indirects et accessoires et toutes les défaillances découlant d'une mauvaise utilisation, d'une utilisation abusive ou de l'usure et de la détérioration normales. Cette garantie exclut tout usage industriel ou commercial. Pour de tels usages, il est offert aux acheteurs par les présentes une garantie limitée de cinq ans à compter de la date d'achat, tous les termes de la garantie ci-dessus étant applicables à l'exception de la durée.

Certains états et provinces n'autorisent pas l'exclusion ou la restriction des dommages indirects et accessoires; par conséquent les restrictions précédentes pourraient ne pas s'appliquer à votre cas. En vertu de la présente garantie, vous bénéficiez de droits juridiques particuliers, toutefois d'autres droits peuvent s'appliquer selon la province où vous résidez. Pour de plus amples renseignements, rendez-vous dans un magasin ou composez le 1-855-HD-GLACIER.

## Pré-installation

### PLANIFICATION DE L'INSTALLATION

Avant de commencer l'assemblage de ce produit, assurez-vous que toutes les pièces sont présentes. Comparez les pièces avec la section Contenu de l'emballage. Si une pièce est manquante ou endommagée, ne tentez pas d'assembler ce produit. Communiquez avec le service à la clientèle pour obtenir des pièces de rechange.

### OUTILS ET QUINCAILLERIE REQUIS



Clé à molette



Lunettes de protection



Mastic à la silicone



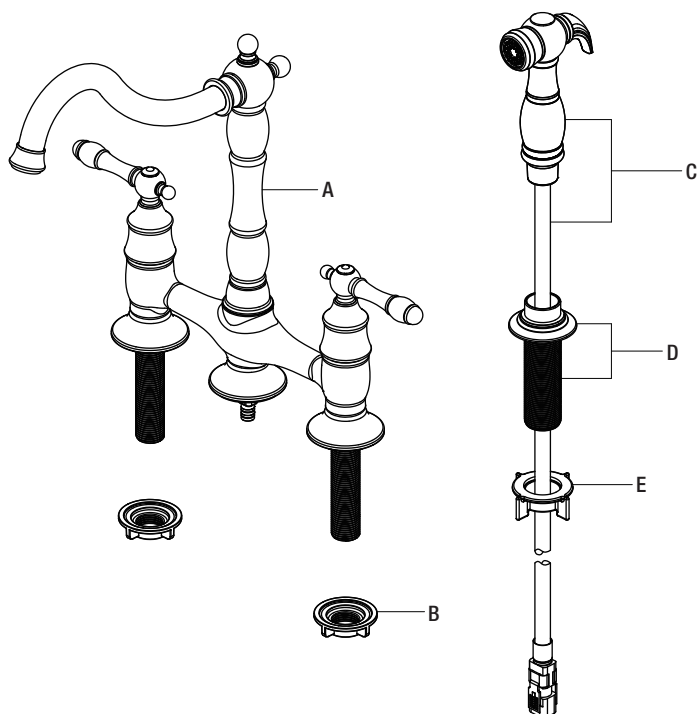
Pince multiprise à crémaillère



Conduites d'alimentation

## Pré-installation (suite)

### CONTENU DE L'EMBALLAGE



Pièce	Description	Quantité
A	Robinet	1
B	Écrou de montage du robinet	2
C	Douchette latérale	1
D	Bride de douchette	1
E	Écrou de montage de la douchette	1

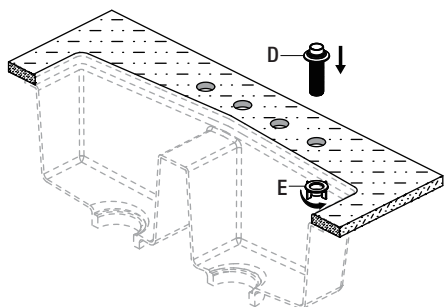
# Installation

## 1 Installation du porte-douchette



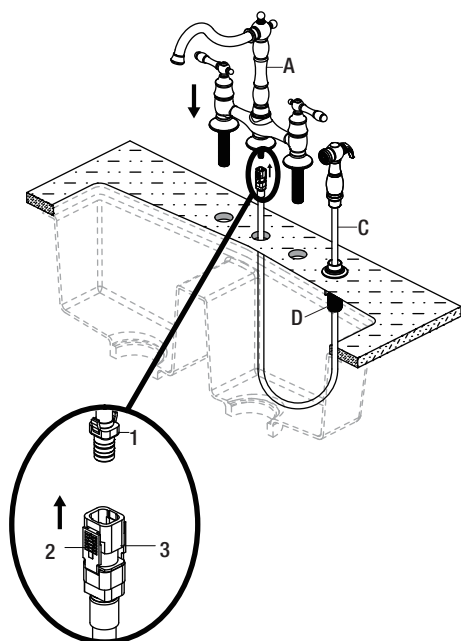
**ATTENTION** : Coupez toujours l'alimentation en eau avant d'enlever un robinet existant ou de remplacer n'importe quelle partie du robinet. Ouvrez la poignée du robinet pour libérer la pression de l'eau et vous assurer que l'alimentation en eau est complètement coupée.

- Fermez l'alimentation en eau. Enlevez l'ancien robinet.
- Nettoyez la surface de montage.
- Insérez la bride de la douche (D) dans le trou à l'extrême droite de l'évier.
- Vissez l'écrou de montage de la douche (E) sur la tige de bride de la douche (D) à partir du dessous de l'évier et serrez à la main. Ne serrez pas trop.



## 2 Installation de l'ensemble de robinetterie

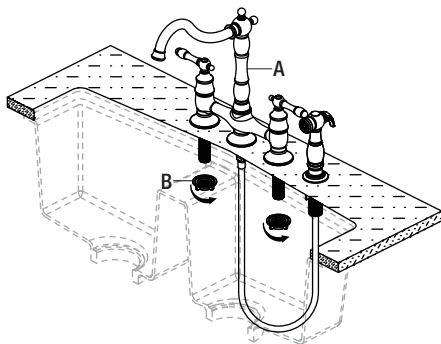
- Placez le robinet (A) dans les trous de montage de l'évier.
- Insérez le tuyau de la douche latérale (C) vers le bas, dans la bride de douche (D) et l'évier. Alignez les languettes (1 et 2) sur les raccords à branchement rapide (3). Poussez le boîtier du raccord à branchement rapide fermement vers le haut et enclenchez-le sur la languette du tuyau récepteur. Tirez le tuyau modérément vers le bas pour vous assurer que le raccord est bon.



## Installation (suite)

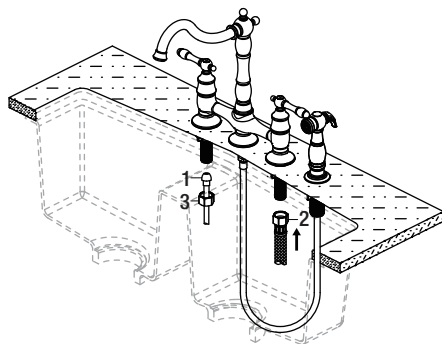
### 3 Serrage du robinet

- Fixez solidement le robinet (A) sur l'évier à l'aide des écrous de montage (B) fournis. Serrez à la main uniquement.



### 4 Raccordement des conduites d'alimentation en eau

- Utilisez des raccords de robinet IPS de 1,27 cm (½ po) (2), ou utilisez des écrous d'accouplement pour conduite d'alimentation (3) (non compris) avec une colonne montante à bout sphérique de D.E. 9,53 mm (3/8 po) (1).
- Utilisez la clé pour serrer les raccords. Ne serrez pas trop.



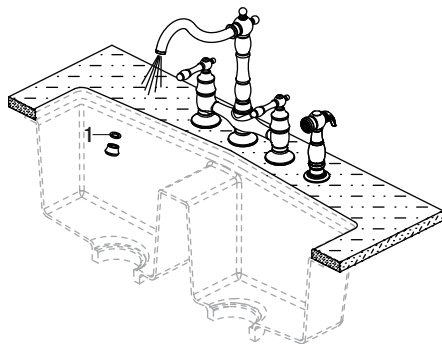
## Utilisation

### 1 Purge et recherche de fuites



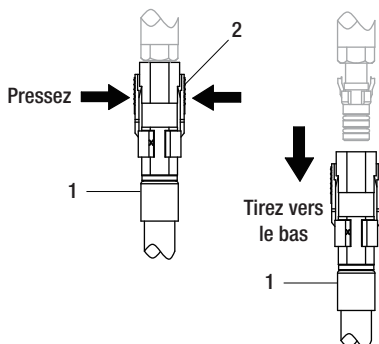
**IMPORTANT** : Une fois l'installation terminée, retirez l'aérateur pour purger les conduites d'alimentation en eau. Ne perdez pas le joint d'étanchéité (1) dans l'aérateur.

- Assurez-vous que les manettes sont en position fermée, ouvrez l'alimentation en eau et recherchez les fuites. Si vous découvrez des fuites, vérifiez vos raccords pour vous assurer qu'ils sont installés correctement.
- Ouvrez l'aérateur et le boîtier (si applicable). Ouvrez les manettes d'eau chaude et froide pour laisser couler l'eau pendant au moins une minute. Cela chasse les débris éventuels qui pourraient endommager les pièces internes.
- Coupez l'alimentation en eau et remplacez l'aérateur et le boîtier (si applicable).



### 2 Retirer le raccord à branchement rapide

- S'il est nécessaire de retirer le raccord à branchement rapide (1), appuyez sur (2) les languettes du tuyau et tirez vers le bas pour débrancher.



## Entretien et nettoyage

- Pour nettoyer, essayez simplement avec un linge humide et séchez avec une serviette.
- N'utilisez pas de nettoyants abrasifs, de la laine d'acier ou de produits chimiques abrasifs pour nettoyer ce robinet, sinon la garantie sera annulée.

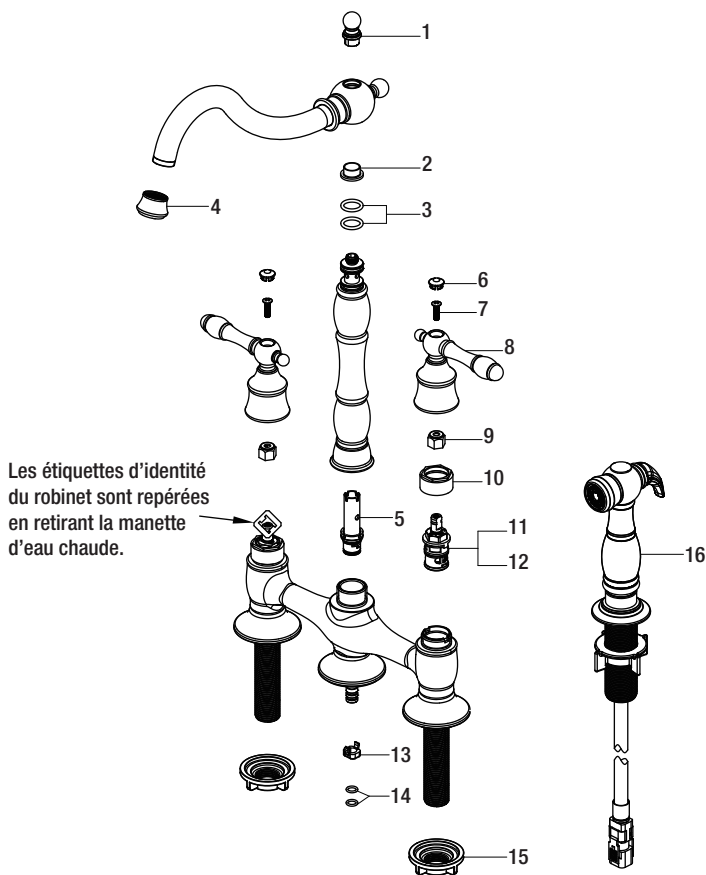
## Dépannage



**REMARQUE :** Consultez la section pièces de rechange de ce guide pour une illustration détaillée de l'emplacement des pièces énumérées ci-dessous.

Problème	Cause possible	Solution
La manette fuit.	L'écrou de chapeau s'est desserré et/ou la rondelle est sale ou endommagée.	<ul style="list-style-type: none"><li>□ Serrez l'écrou de chapeau.</li><li>□ Nettoyez ou remplacez la rondelle.</li></ul>
L'aérateur produit un débit d'eau irrégulier ou réduit.	L'aérateur est sale ou mal adapté.	<ul style="list-style-type: none"><li>□ Retirez l'aérateur et vérifiez s'il y a des débris.</li><li>□ Assurez-vous que la rondelle en caoutchouc est installée correctement.</li></ul>
L'eau ne se ferme pas complètement.	La cartouche est sale ou endommagée.	<ul style="list-style-type: none"><li>□ Retirez la manette pour vérifier la cartouche.</li><li>□ Nettoyez ou remplacez.</li></ul>

# Pièces de rechange



Pièce	Description	Numéro de pièce
1	Capuchon	RP80001*
2	Rondelle	RP64002
3	Joint torique	RP60008
4	Aérateur	RP30141*
5	Dérivation	RP70007
6	Indicateur	RP10003*
7	Vis	RP50005
8	Manette	RP13228*

Pièce	Description	Numéro de pièce
9	Inverseur	RP64044
10	Écrou de chapeau	RP70083
11	Cartouche H	RP20013
12	Cartouche C	RP20014
13	Bloc	RP70005
14	Joint torique	RP60002
15	Écrou de montage	RP56001
16	Douchette	RP36033*

\*Spécifiez un fini



Questions, problèmes, pièces manquantes?

Avant de retourner au magasin, appelez le service à la clientèle  
Glacier Bay entre 8 h et 19 h, HNE, du lundi au vendredi au  
entre 9 h et 18 h, HNE, le samedi au

1-855-HD-GLACIER (1-855-434-5224)

[HOMEDEPOT.COM](http://HOMEDEPOT.COM)

Conservez ce manuel pour référence future.