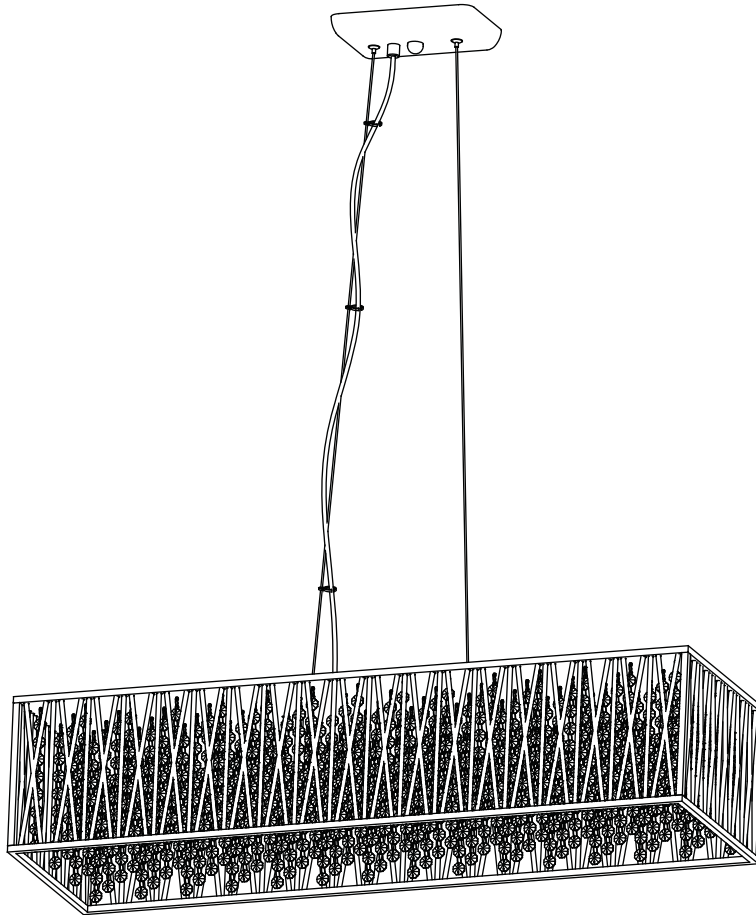


# USE AND CARE GUIDE

---

## 7-LIGHT PENDANT CHANDELIER



Questions, problems, missing parts? Before returning to the store,  
call Home Decorators Collection Customer Service  
8 a.m. - 7 p.m., EST, Monday-Friday, 9 a.m. - 6 p.m., EST, Saturday

**1-800-986-3460**

**[HOMEDEPOT.COM/HOMEDECORATORS](http://HOMEDEPOT.COM/HOMEDECORATORS)**

---

**THANK YOU**

*We appreciate the trust and confidence you have placed in Home Decorators Collection through the purchase of this light fixture. We strive to continually create quality products designed to enhance your home. Visit us online to see our full line of products available for your home improvement needs. Thank you for choosing Home Decorators Collection!*

# Table of Contents

Table of Contents.....	2	Tools Required.....	3
Safety Information.....	2	Hardware Included.....	3
Warranty.....	2	Package Contents.....	4
Five (5) Year Warranty.....	2	<b>Installation.....</b>	<b>5</b>
What is Covered.....	2	<b>Care and Cleaning.....</b>	<b>8</b>
What is Not Covered.....	2	<b>Troubleshooting.....</b>	<b>8</b>
Pre-Installation.....	3	<b>Service Parts.....</b>	<b>9</b>
Planning Installation.....	3	Model.....	9

# Safety Information

## READ AND SAVE THESE INSTRUCTIONS.

- For your protection and safety, carefully read and understand the information provided in this manual completely before attempting to assemble, install, or operate this product. Failure to do so could lead to electrical shock, fire, or other injuries that could be hazardous or even fatal.
- Before touching any wire, use a voltage tester to make sure it is not live.
- When replacing fuses, turn off the main power first. Make sure your hands and feet are dry, and place one hand behind your back to prevent electricity from making a complete circuit through your chest. Touch a plug fuse only by its insulated rim. Remove cartridge fuses with a fuse puller.
- Use tools with insulated handles and ladders made of wood or fiberglass.
- To protect children, place a safety cover over any unused outlets.



**DANGER:** Before starting installation of this fixture or removal of a previous fixture, disconnect the power by turning off the circuit breaker, removing the fuse at the fuse box, or tripping the breaker that controls that circuit. Tape a sign to the panel warning others to leave the circuit alone while you work.



**CAUTION:** CONSULT A QUALIFIED ELECTRICIAN IF YOU HAVE ANY ELECTRICAL QUESTIONS. If you have any non-electrical questions about this fixture, please call our Customer Service Team at 1-800-986-3460 or visit [HOMEDEPOT.COM/HOMEDECORATORS](http://HOMEDEPOT.COM/HOMEDECORATORS). Please reference your SKU (1001 712 497 / 740 923) or UPC (802513173116).

# Warranty

## FIVE (5) YEAR WARRANTY

### WHAT IS COVERED

The manufacturer warrants this fixture to be free from defects in materials and workmanship for a period of five (5) years from date of purchase. This warranty applies only to the original consumer purchaser and only to products used in normal use and service. If this product is found to be defective, the manufacturer's only obligation, and your exclusive remedy, is the repair or replacement of the product at the manufacturer's discretion, provided that the product has not been damaged through misuse, abuse, accident, modifications, alteration, neglect, or mishandling. This warranty shall not apply to any product that is found to have been improperly installed, set-up, or used in any way not in accordance with the instructions supplied with the product. This warranty shall not apply to a failure of the product as a result of an accident, misuse, abuse, negligence, alteration, faulty installation, or any other failure not relating to faulty material or workmanship. This warranty shall not apply to the finish on any portion of the product, such as surface and/or weathering, as this is considered normal wear and tear.

### WHAT IS NOT COVERED

The manufacturer does not warrant and specifically disclaims any warranty, whether expressed or implied, of fitness for a particular purpose, other than the warranty contained herein. The manufacturer specifically disclaims any liability and shall not be liable for any consequential or incidental loss or damage, including but not limited to any labor/expense costs involved in the replacement or repair of said product.

Contact the Customer Service Team at 1-800-986-3460 or visit [HOMEDEPOT.COM/HOMEDECORATORS](http://HOMEDEPOT.COM/HOMEDECORATORS).

# Pre-Installation

## PLANNING INSTALLATION

Read all instructions before installing.

To avoid damaging this product, place it on a soft, non-abrasive surface, such as carpet or cardboard.

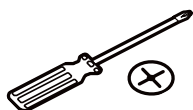


**IMPORTANT:** Inspect the wire insulation for any cuts, abrasions, or exposed copper that may have occurred during shipping. If there is a defect in the wire, do not attempt installation. Please call the Customer Service Team at 1-800-986-3460.

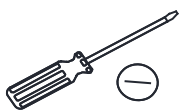


**NOTE:** You may use seven 40 W type G9 xenon bulbs (included). DO NOT use type G9 halogen bulbs without a shield.

## TOOLS REQUIRED (NOT INCLUDED)



Phillips Screwdriver



Flathead Screwdriver



Pliers



Wire Stripper



Safety Goggles



Electrical Tape

## TOOLS REQUIRED (INCLUDED)



Gloves

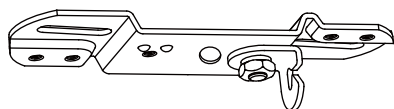


**NOTE:** Please wear the gloves before installing in order to protect the fixture.

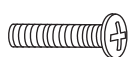
## HARDWARE INCLUDED



**NOTE:** Hardware not shown to actual size.



AA



BB



CC



DD



EE



FF



GG



HH



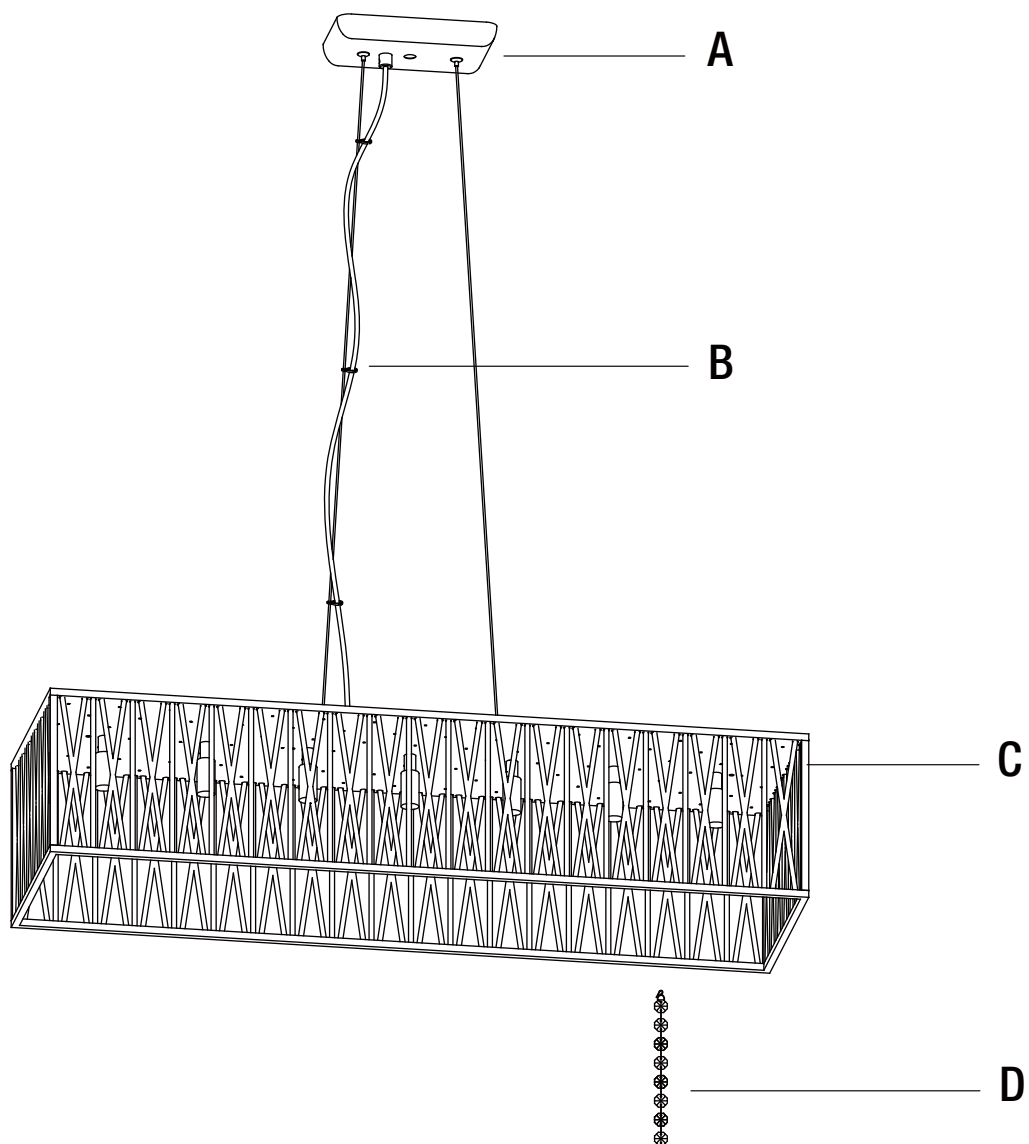
II

Part	Description	Quantity
AA	Mounting bracket	1
BB	Outlet box screw	2
CC	Threaded tube	1
DD	Lock washer	1
EE	Hex nut	2

Part	Description	Quantity
FF	Green ground screw (Pre-assembled to mounting bracket (AA))	1
GG	Wire connector	3
HH	Finial	1
II	40W G9 xenon bulb	7

# Pre-Installation (continued)

## PACKAGE CONTENTS



Part	Description	Quantity
A	Canopy	1
B	Wire clip	1
C	Fixture body	1
D	Crystal strand	102

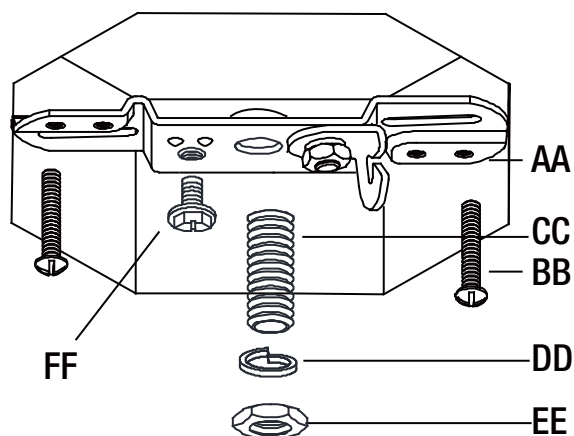
# Installation

## 1 Preparing the mounting bracket

- Fasten the mounting bracket (AA) onto the outlet box using two outlet box screws (BB).
- Screw the threaded tube (CC) into the mounting bracket (AA), and secure it using the lock washer (DD) and hex nut (EE).



**NOTE:** The threaded tube (CC) should extend long enough to protrude through the canopy (A) when it is mounted. (Adjust as needed).

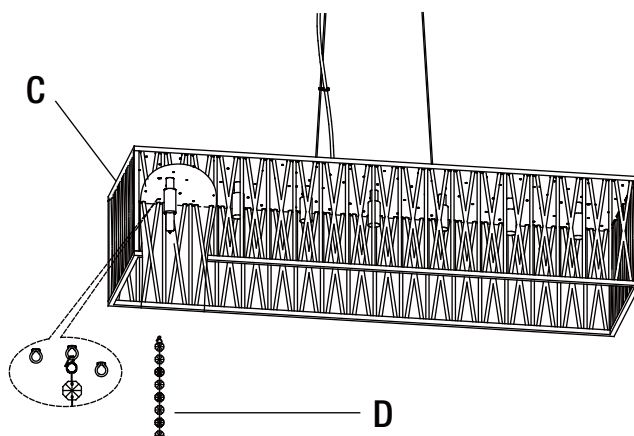


## 2 Hanging the crystal strands to the fixture body

- Carefully hang the crystal strands (D) to the hooks of the fixture body (C) as shown in the diagram.



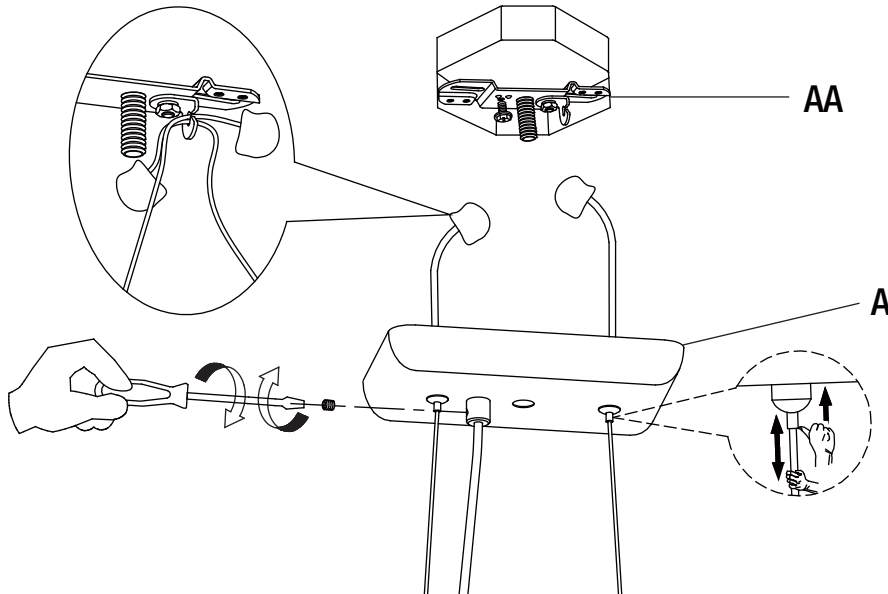
**NOTE:** Please remove the protective film before hanging the crystal strands.



## Installation (continued)

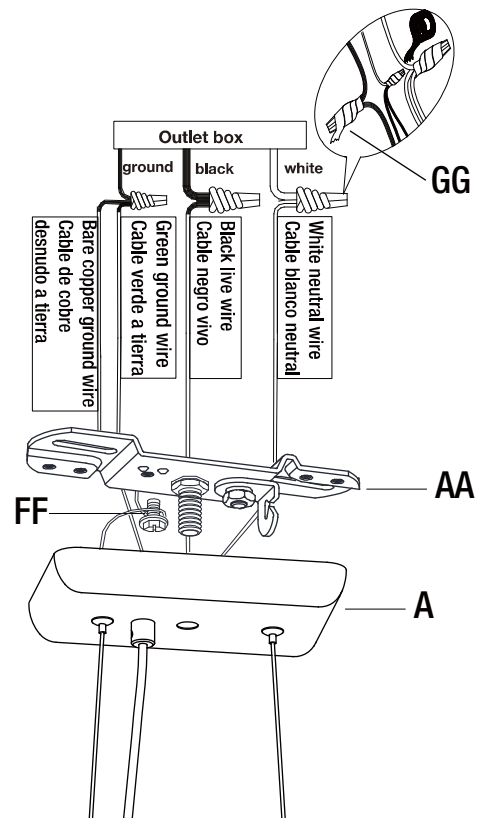
### 3 Hanging the fixture body to the mounting bracket

- Adjusting the steel wires length:
  1. Reduce the steel wires length: Push the steel wires into the canopy (A) to adjust the steel wires to the desired length.
  2. Increase the steel wires length: Press the buttons under the canopy (A), pull the steel from the canopy to adjust the steel wires to desired length. Release the buttons to hold the steel wires in position, as shown in the diagram.
- Loosen the plastic screw by using a flat head screwdriver (not provided) and adjust the fixture wire to the desired length, then tighten the plastic screw back into the hole as shown in the diagram.
- Hang the end of the steel wires to the hook of the mounting bracket (AA) as shown.



### 4 Connecting the wires

- Strip 3/4 in. of insulation from wire ends.
- Connect the black live wire from the canopy (A) to the black wire from the outlet box and the white neutral wire from the canopy (A) to the white wire from the outlet box. Twist the stripped ends together with pliers.
- Loop the bare copper ground wire from the canopy (A) under the head of the green ground screw (FF) on the round mounting bracket (AA), then connect it and green ground wire from the canopy (A) together to the ground conductor from the supply circuit.
- Cover the wire connections with the wire connectors (GG). Tape the wire connectors (GG) and wires together. Carefully position all wires inside the outlet box.

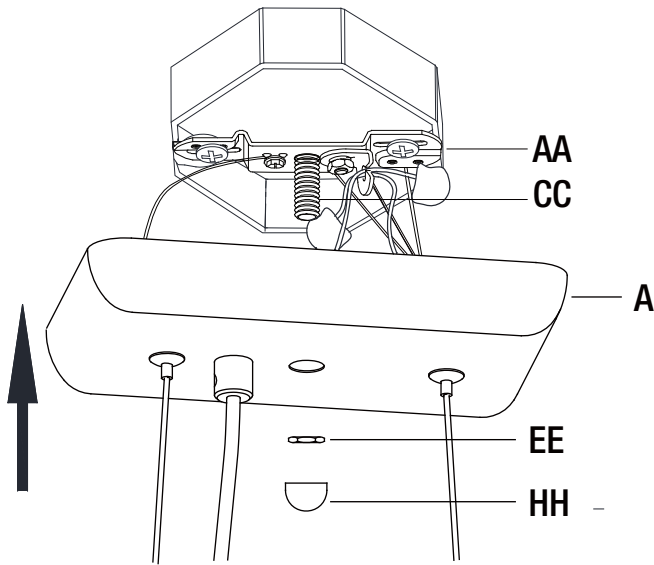


**NOTE:** The black live wire is labeled and marked "Black live wire/ Cable negro vivo," the white neutral wire is labeled and marked "White neutral wire/ Cable blanco neutral." The green ground wire is labeled and marked "Green ground wire/ Cable verde a tierra." The bare copper ground wire from the canopy is also labeled and marked "Bare copper ground wire/ Cable de cobre desnudo a tierra."

## Installation (continued)

### 5 Attaching the canopy to the outlet box

- Place the canopy (A) over the outlet box and allow the threaded tube (CC) to come through the hole of the canopy (A). Tighten the remaining hex nut (EE) and finial (HH) to the protruding threaded tube (CC) on the mounting bracket (AA) until the canopy (A) is held firmly against the ceiling.

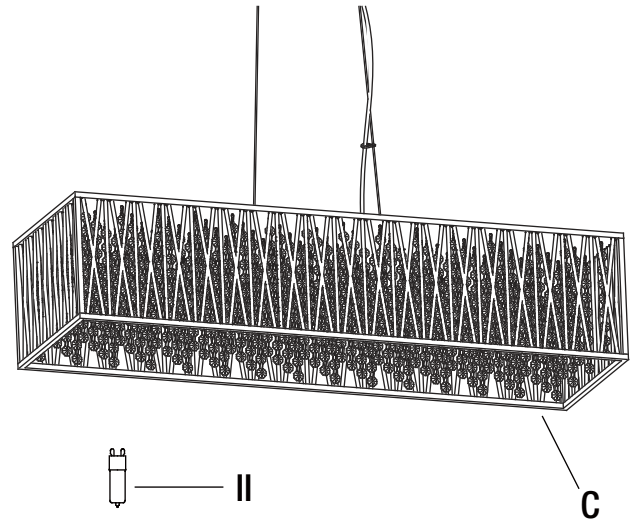


### 6 Installing the light bulbs

- Install the light bulbs (II) into the sockets. Use seven 40 W G9 base xenon bulbs (included).

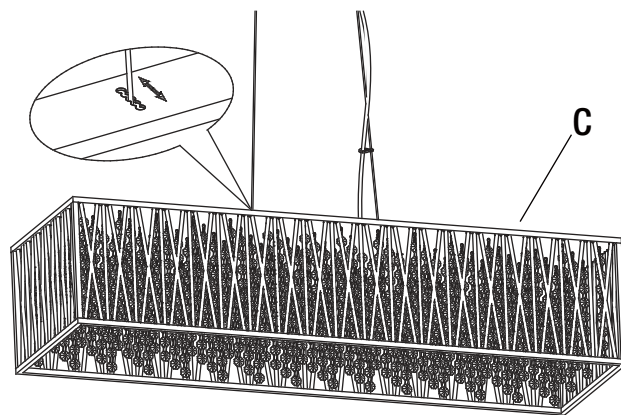


**NOTE:** Use only Max 40W type G9 xenon bulbs. DO NOT use type G9 halogen bulbs without a shield.



### 7 Adjusting the fixture body

- Adjust the steel wire to the desired position as shown to ensure that the pendant is level.



## Care and Cleaning

- Do not use any cleaners with chemicals, solvents, or harsh abrasives. Use only a dry, soft cloth to dust or wipe carefully.
- To clean the fixture, disconnect power by turning off the circuit breaker or by removing the fuse at the fuse box. Use a dry or slightly dampened, clean cloth to wipe the exterior surface of the fixture.

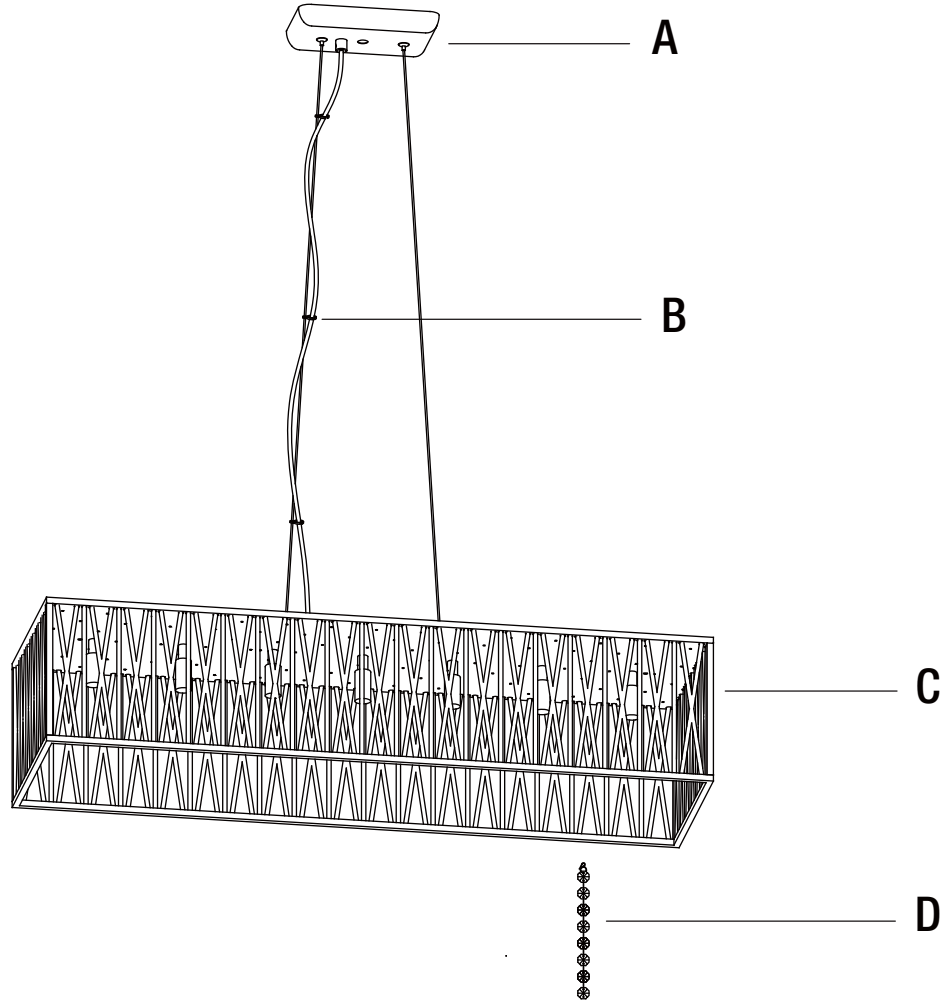
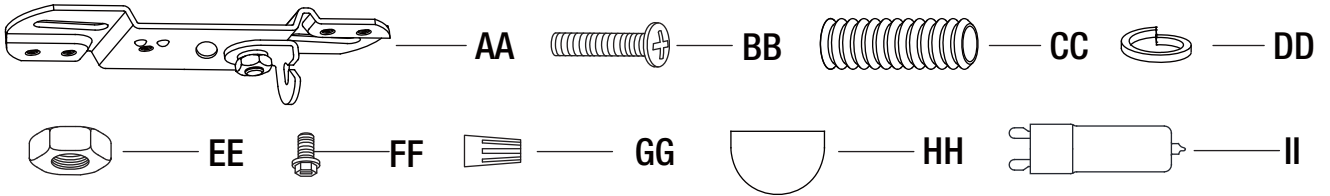
## Troubleshooting

Problem	Possible Cause	Solution
The lights will not turn on.	The bulb is burned out.	Replace the light bulb.
	The power is off.	Ensure the power supply is turned on.
	There is a faulty switch.	Test or replace the switch.
	There is a faulty wire connection.	Check the wiring.
The fuse blows, or the circuit breaker trips, when the light is turned on.	There are crossed wires, or the power wire is grounding out.	Discontinue use of the lamp. Check the wire connections. Contact a qualified electrician or call the Customer Care Service Team at 1-800-986-3460.



# Service Parts

MODEL : 17311



Part	Description
AA	Mounting bracket
BB	Outlet box screw
CC	Threaded tube
DD	Lock washer
EE	Hex nut
FF	Green ground screw (Pre-assembled to mounting bracket (AA))
GG	Wire connector

Part	Description
HH	Finial
II	40W G9 xenon bulb
A	Canopy
B	Wire clip
C	Fixture body
D	Crystal strand

# HOME DECORATORS COLLECTION

Questions, problems, missing parts? Before returning to the store,  
call Home Decorators Collection Customer Service  
8 a.m. - 7 p.m., EST, Monday-Friday, 9 a.m. - 6 p.m., EST, Saturday

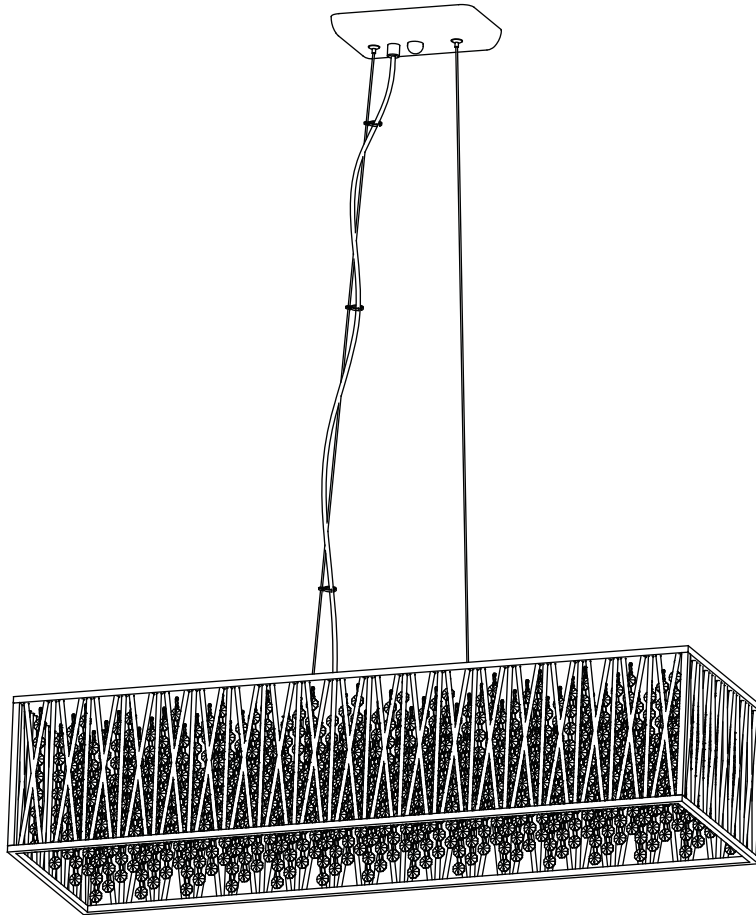
**1-800-986-3460**

**[HOMEDEPOT.COM/HOMEDECORATORS](https://www.homedepot.com/homedecorators)**

Retain this manual for future use.

# GUÍA DE USO Y MANTENIMIENTO

## LÁMPARA COLGANTE DE 7 LUCES



¿Preguntas, problemas o piezas faltantes? Antes de regresar a la tienda, llama al Servicio al Cliente de Home Decorators Collection, de 8 a.m. a 7 p.m., hora estándar del Este, de Lunes a Viernes, y de 9 a.m. a 6 p.m., hora estándar del Este, Sábados.

1-800-986-3460

[HOMEDEPOT.COM/HOMEDECORATORS](http://HOMEDEPOT.COM/HOMEDECORATORS)

*GRACIAS POR TU COMPRA.*

*Apreciamos la confianza que has depositado en Home Decorators Collection al comprar esta lámpara. Nos esforzamos para continuamente crear productos de calidad diseñados para mejorar tu hogar. Visítanos por Internet para ver nuestra línea completa de productos disponibles para las necesidades de mejoras de tu hogar. ¡Gracias por elegir Home Decorators Collection!*

# Índice

Índice .....	2	Herramientas Requeridas .....	3
Información de Seguridad .....	2	Herramientas Incluidas .....	3
Garantía .....	2	Contenido del Paquete .....	4
Cinco (5) Años de Garantía .....	2	<b>Instalación .....</b>	<b>5</b>
Cubierto.....	2	<b>Mantenimiento y Limpieza .....</b>	<b>8</b>
No Cubierto .....	2	<b>Solución de Problemas .....</b>	<b>8</b>
Pre-Instalación .....	3	<b>Piezas de Reemplazo .....</b>	<b>9</b>
Planificación de Instalación .....	3	Modelo .....	9

## Información de Seguridad

### LEA CUIDADOSAMENTE Y GUARDE LAS SIGUIENTES INSTRUCCIONES.

- Para su protección y seguridad, lea cuidadosamente y entienda completamente la información suministrada en este manual antes de tratar de armar, instalar u operar este producto. El no seguir las instrucciones puede resultar en un corto circuito, incendio u otros daños peligrosos y en algunos casos fatales.
- Antes de tocar cualquier cable, asegúrese de usar un medidor de voltage para verificar que el cable no esté activo.
- Apague la fuente de alimentación principal antes de reemplazar los fusibles. Asegúrese que sus manos y pies estén secos, coloque una mano detrás de la espalda para prevenir un circuito cerrado a través de su pecho. Solo sujete el fusible por la parte aislada. Utilice un extractor de fusibles para remover los cartuchos de fusibles.
- Use herramientas con mango aislado y escaleras de madera o fibra de vidrio.
- Para proteger a los niños, coloque un covertor de seguridad en todas las salidas eléctricas que no están siendo utilizadas.



**PELIGRO:** Antes de comenzar la instalación de esta lámpara o antes de remover la lámpara existente, apague el interruptor automático del circuito eléctrico, retire el fusible de la caja de fusibles, o dispare el interruptor automático para desconectar la corriente eléctrica. Adhiera una señalización en el panel indicando a otras personas que no deben tocar el circuito mientras usted esté trabajando.



**CUIDADO :** CONSULTE A UN ELECTRICISTA CALIFICADO SI TIENE ALGUNA PREGUNTA ACERCA DE LA INSTALACIÓN ELÉCTRICA. Si usted tiene alguna otra pregunta acerca de esta lámpara, por favor contacte a nuestro Equipo de Servicio al Cliente al 1-800-986-3460 o visite nuestra página web [HOMEDEPOT.COM/HOMEDECORATORS](http://HOMEDEPOT.COM/HOMEDECORATORS). Refiérase al numero SKU (1001 712 497 / 740 923) o UPC (8025 1317 3116).

## Garantía

### CINCO (5) AÑOS DE GARANTÍA

#### CUBIERTO

El fabricante garantiza que esta lámpara no presentará defectos materiales o de fabricación por un período de cinco (5) años a partir de la fecha de compra. Esta garantía es válida sólo para el comprador original y sólo cubre productos en uso y funciones normales. Si se descubre algún defecto en este producto, la única obligación y solución exclusiva del fabricante, a criterio del mismo, será reparar o reemplazar el producto siempre y cuando el defecto no sea resultado de un mal uso, abuso, accidente, modificaciones, alteraciones, negligencia o manejo indebido. Esta garantía no cubre ningún producto instalado, configurado o usado incorrectamente sin seguir las instrucciones adjuntas al producto. Esta garantía no cubre fallas del producto a consecuencia de un accidente, mal uso, abuso, negligencia, modificaciones o instalaciones defectuosas, o cualquier otra falla no relacionada con defectos materiales o de fabricación. Esta garantía no se aplica al acabado de ninguna parte del producto, como el de la superficie, ni al deterioro por condiciones ambientales, ya que eso se considera un desgaste normal.

#### NO CUBIERTO

El fabricante no garantiza y se exime especialmente de cualquier garantía, explícita o implícita, de la capacidad del producto de asumir una función específica, distinta de la indicada en la garantía incluida en la presente. El fabricante se exime específicamente de cualquier obligación y no es responsable de daños o pérdida directa o indirecta, incluidos cualquier costo de mano de obra o gastos relacionados con el reemplazo o reparación de dicho producto.

Comuníquese con el Equipo de Servicio al Cliente al 1-800-986-3460 o visita [HOMEDEPOT.COM/HOMEDECORATORS](http://HOMEDEPOT.COM/HOMEDECORATORS).

# Pre-Instalación

## PLANIFICACIÓN DE LA INSTALACIÓN

Lea todas las instrucciones antes de comenzar la instalación.

Para evitar dañar el producto, colócalo sobre una superficie suave, no abrasiva, como por ejemplo una alfombra o cartón.

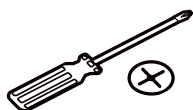


**IMPORTANTE:** Revisa que el aislamiento de los cables no haya sufrido ningún corte, abrasión ni tenga filamentos de cobre expuestos debidos al envío. Si hay un defecto en el cable suspenda el ensamblaje. Por favor llama a nuestro Equipo de Servicio al Cliente al 1-800-986-3460.

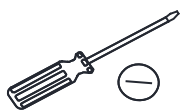


**NOTA :** Puede usar siete focos de 40W máximo de tipo G9 xenon (incluidos). NO USAR focos halogenos de tipo G9 sin protección.

## HERRAMIENTAS REQUERIDAS (NO INCLUIDAS)



Destornillador  
Phillips



Destornillador  
Plano



Alicate



Pelador de  
Cables



Gafas de  
Seguridad



Cinta  
Aislante

## ACCESORIOS REQUERIDOS ( INCLUIDOS)



Guantes

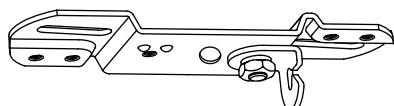


**NOTA:** Favor de usar los guantes antes de realizar la instalación para proteger la lámpara.

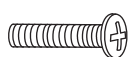
## HERRAMIENTAS INCLUIDAS



**NOTA :** Las herramientas no se muestran a escala.



AA



BB



CC



DD



EE



FF



GG



HH



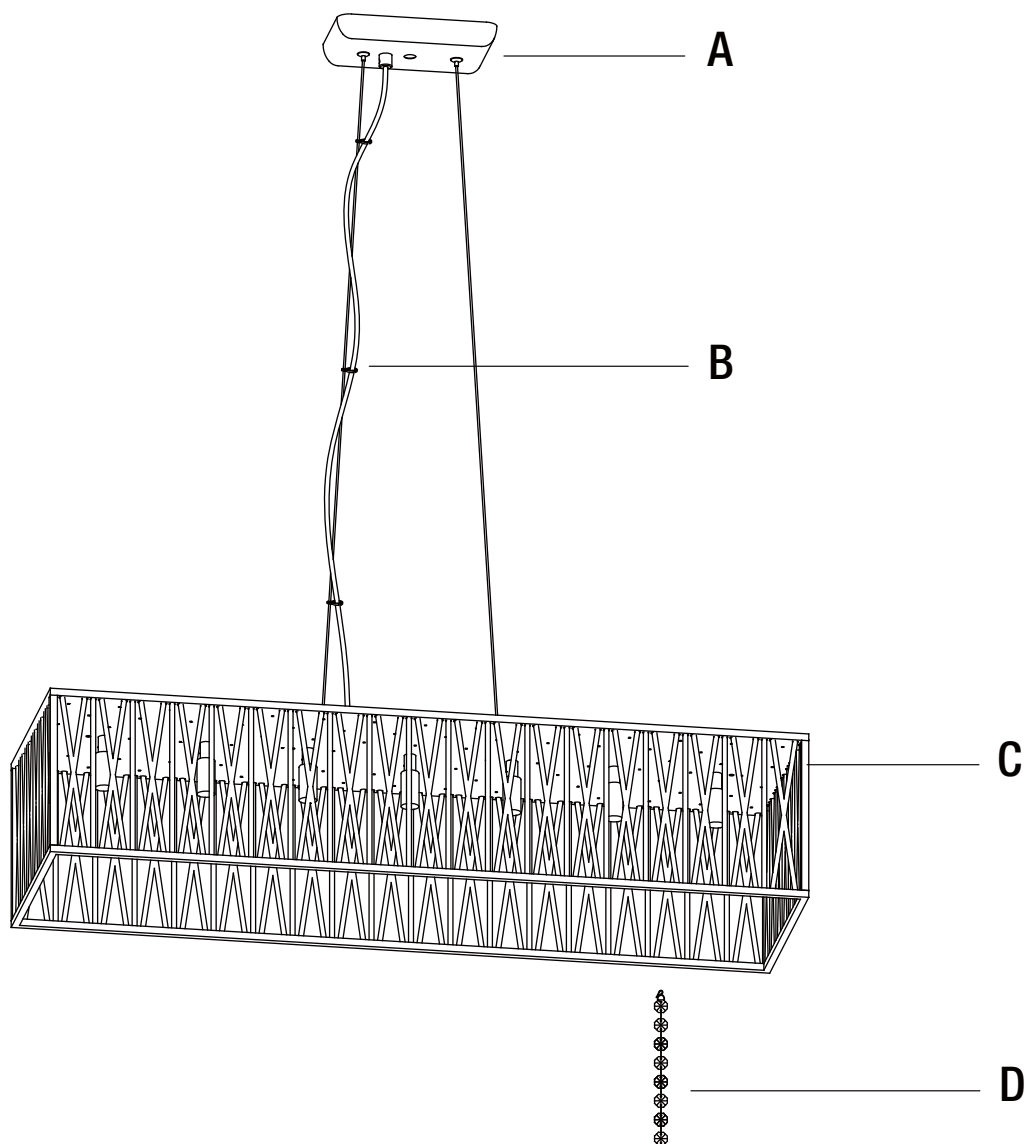
II

Pieza	Descripción	Cantidad
AA	Soporte de Montaje	1
BB	Tornillo de la caja eléctrica	2
CC	Tubo roscado	1
DD	Arandela de seguridad	1
EE	Tuerca hexagonal	2

Pieza	Descripción	Cantidad
FF	Tornillo verde a tierra (Preinstalado al soporte de montaje (AA))	1
GG	Conector de cable	3
HH	Remate	1
II	Foco G9 xenon de 40W	7

## Pre-Instalación (continuación)

### CONTENIDO DEL PAQUETE



Pieza	Descripción	Cantidad
A	Dosel	1
B	Presilla del cable	1
C	Cuerpo de la lámpara	1
D	Lágrimas de cristal	102

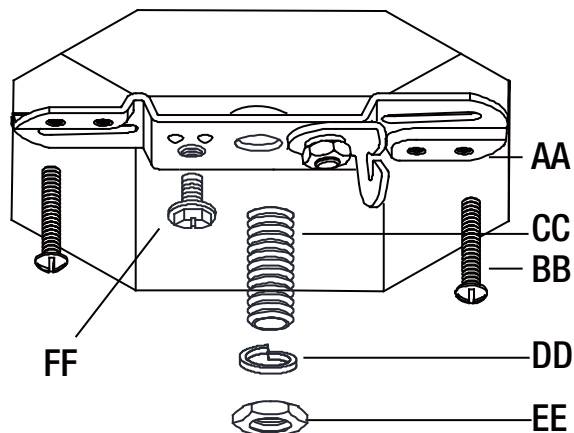
# Instalación

## 1 Preparando el soporte de montaje

- Apriete la tira de montaje (AA) contra la caja eléctrica usando 2 tornillos de la caja eléctrica (BB).
- Enrosque el tubo roscado (CC) en la tira de montaje (AA) y asegúrelo usando la arandela de seguridad (DD) y la tuerca hexagonal (EE).



**NOTA:** Este tubo roscado (CC) debe extenderse lo suficiente como para sobresalir a través del dosel (A) cuando este está montado. (Ajustar como sea necesario)

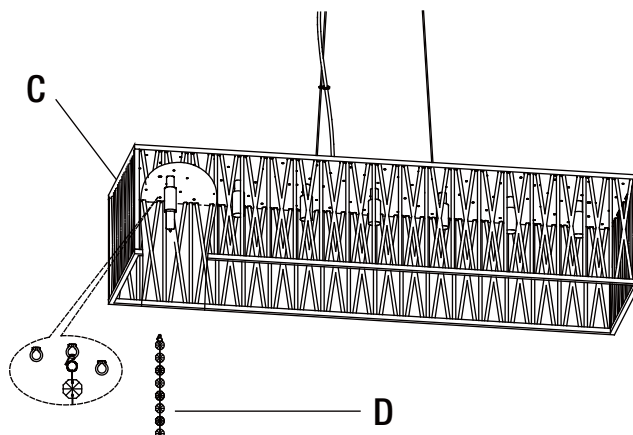


## 2 Colgando las lágrimas de cristal en el cuerpo de la lámpara

- Cuidadosamente enganche las lágrimas de cristal (D) en los ganchos en el interior del cuerpo de la lámpara (C), como se ve en el diagrama.



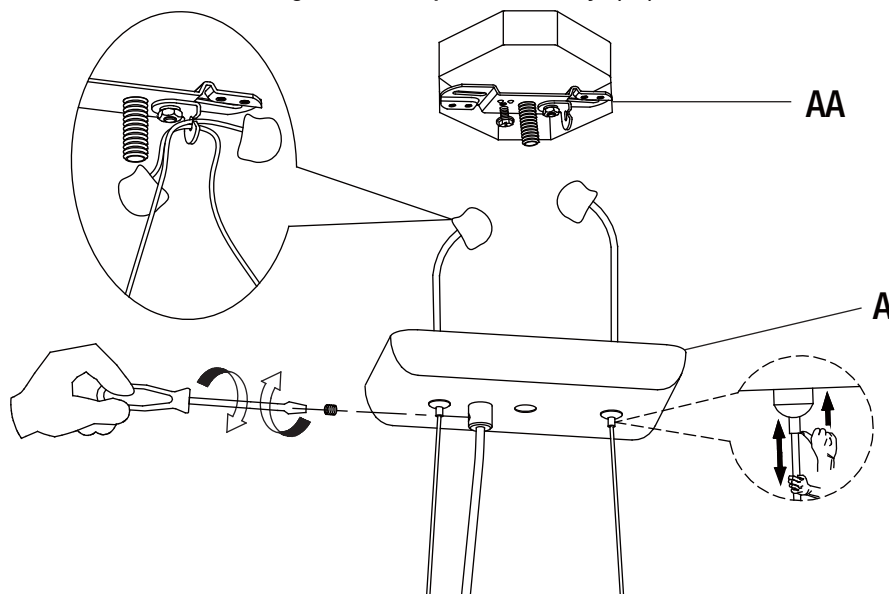
**OBSERVACIÓN:** Favor de retirar la lámina protectora antes de colocar las tiras de cristal.



# Instalación (continuación)

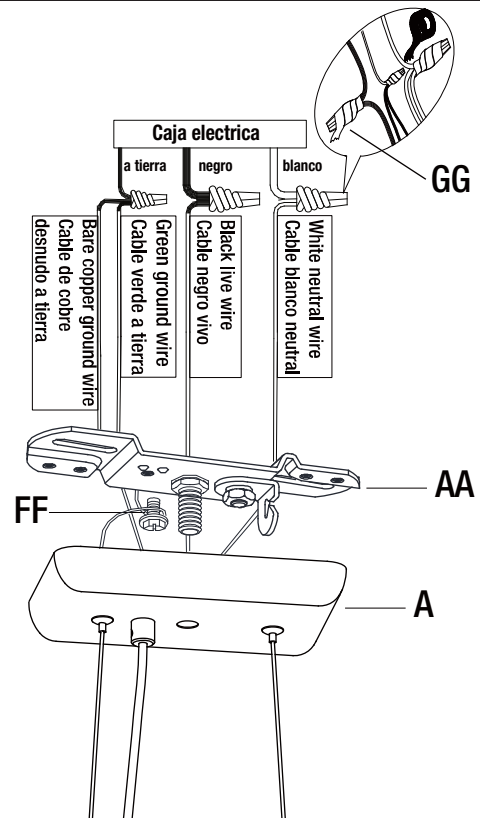
## 2 Colgando el cuerpo de la lámpara al soporte de montaje

- Ajuste de la longitud de los cables de acero:
  1. Reducir la longitud de los cables de acero: meta a presión los cables de acero en la base (A) para ajustar los cables de acero a la longitud deseada.
  2. Aumentar la longitud de los cables de acero: pulse los botones bajo la base (A), saque el cable de acero de la base para ajustar los cables de acero a la longitud deseada. Suelte los botones para sujetar los cables de acero en su posición, tal y como se muestra en el diagrama.
- Afloje el tornillo de plástico usando el destornillador plano (no provisto) y ajuste el cable de la lámpara a la altura deseada, luego apriete el tornillo de plástico nuevamente en el orificio como se muestra en el diagrama.
- Suspenda los extremos de los cables en el gancho del soporte de montaje (AA) como se muestra.



## 4 Connexión de los cables

- Pele 3/4 in. de aislante de la punta de los cables.
- Conecte el cable negro del dosel (A) junto con el cable negro de la caja de salida y el cable blanco neutral del dosel (A) junto con el cable blanco de la caja de salida. Tuerza el extremo de los cables juntándolos con el alicate.
- Tuerza el cable a tierra de cobre del dosel (A) por debajo de la cabeza del tornillo verde a tierra (FF) en la tira de montaje (AA). Luego conecte el cable verde del dosel (A) al conductor a tierra del circuito de suministro.
- Cubra las conexiones de los cables con los conectores de cables (GG). Utilice cinta adhesiva para cubrir los conectores (GG) y los cables juntos. Cuidadosamente coloque todos los cables dentro de la caja de salida.



**NOTA:** El cable negro está etiquetado y marcado "Black Live Wire/Cable Negro Vivo", el cable neutro está etiquetado y marcado "White Neutral Wire/Cable Blanco Neutral" El cable verde a tierra de la lámpara está etiquetado y marcado "Green Ground Wire/Cable Verde a Tierra." El cable de cobre desnudo también está etiquetado y marcado "Bare Copper Ground Wire/Cable Desnudo de Cobre a tierra".

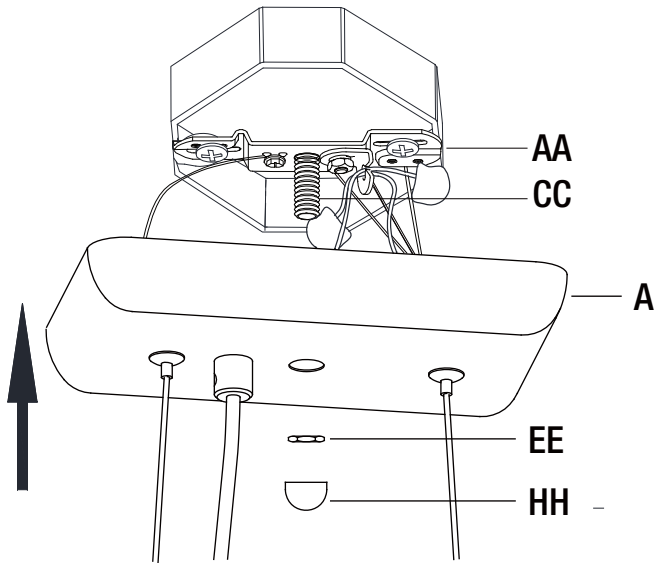




## Instalación (continuación)

### 5 Adjuntando el dosel a la caja de salida

- Ponga el dosel (A) sobre la caja de salida y deje que el tubo roscado (CC) pase a través del agujero del dosel (A), luego apriete la tuerca hexagonal (EE) y el remate (HH) al tubo roscado (CC) que sobresale en la tira de montaje (AA) hasta que el dosel (A) esté firmemente ajustado contra el techo.

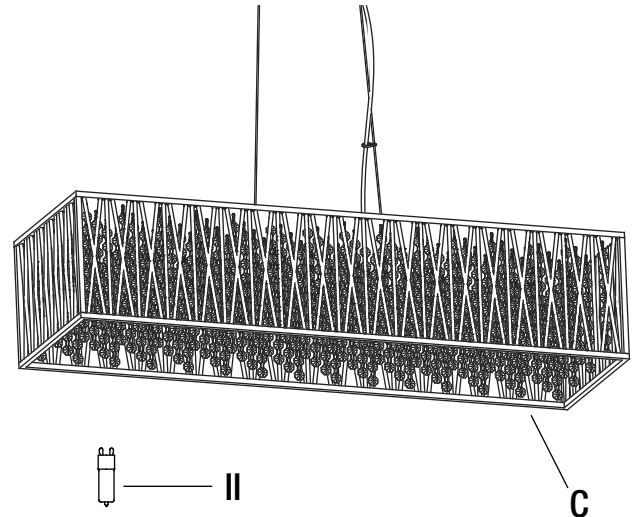


### 6 Instalando los focos

- Instale los focos (II) en los receptáculos. Use siete focos de 40W G9 de base xenon (incluidos).

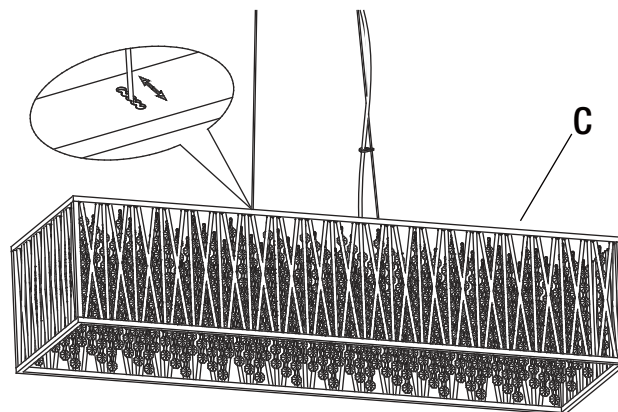


**NOTA:** Use solo focos de 40W máximo de tipo G9 xenon. NO USAR focos halógenos de tipo G9 sin protección.



### 7 Ajustando el cuerpo de la lámpara

- Ajuste el cable de acero a la posición deseada como se muestra para asegurar que la lámpara colgante esté nivelada.



## Mantenimiento y Limpieza

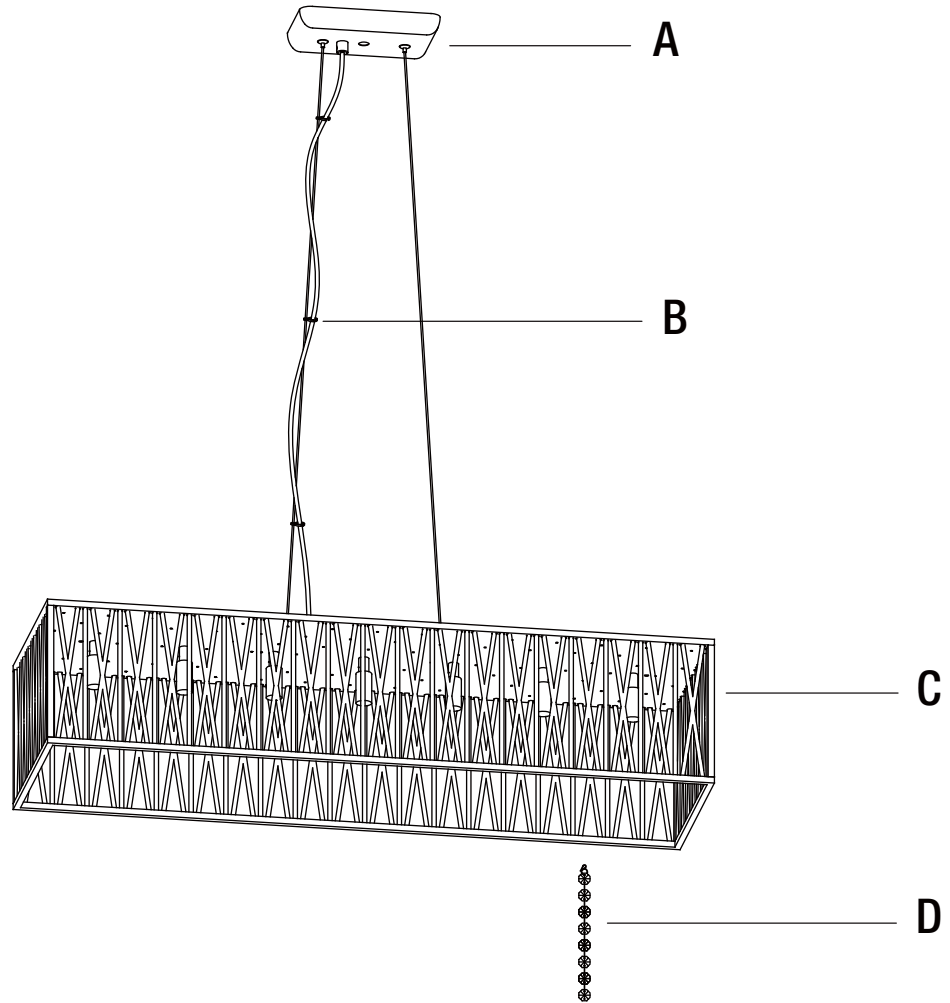
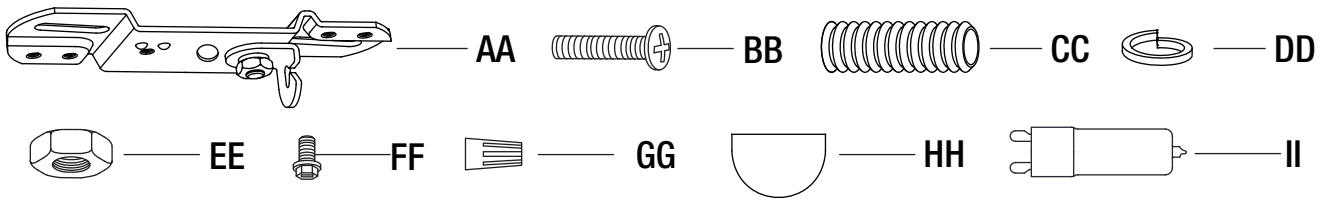
- No use limpiadores con químicos, solventes ni productos abrasivos. Use sólo un paño suave y seco para desempolvar o limpiar con cuidado.
- Para limpiar la lámpara, primero corta el suministro de electricidad, apagando el interruptor automático o retirando el fusible correspondiente en la caja de fusibles. Seguidamente, usa un paño limpio, seco o ligeramente húmedo (usa sólo agua limpia, nunca un solvente) para limpiar el exterior de la lámpara.

## Solución de problemas

Problema	Posible Causa	Solución
La lámpara no enciende.	La bombilla está fundida.	Reemplaze la bombilla.
	La electricidad está apagada.	Asegúrese de que el suministro de electricidad esté encendido.
	Interruptor defectuoso.	Pruebe o reemplaze el interruptor.
	Conexión defectuosa del cable.	Revise el cableado.
El fusible se funde o el interruptor automático se activa cuando se enciende la luz.	Los cables están cruzados o el cable de alimentación está haciendo tierra.	Deje de usar la lámpara. Revise las conexiones de cables. Contacte a un electricista calificado o llame al equipo de Servicio al Cliente al 1-800-986-3460.

# Piezas de Reemplazo

MODELO : 17311



Pieza	Descripción
AA	Soporte de Montaje
BB	Tornillo de la caja eléctrica
CC	Tubo roscado
DD	Arandela de seguridad
EE	Tuerca hexagonal
FF	Tornillo verde a tierra (Preinstalado al soporte de montaje (AA))
GG	Conector de cable

Pieza	Descripción
HH	Remate
II	Foco G9 xenon de 40W
A	Dosel
B	Presilla del cable
C	Cuerpo de la lámpara
D	Lágrimas de cristal

# HOME DECORATORS COLLECTION

¿Preguntas, problemas o piezas faltantes? Antes de regresar a la tienda,  
llama al Servicio al Cliente de Home Decorators Collection, de 8 a.m. a 7 p.m.,  
hora estándar del Este, de Lunes a Viernes, y de 9 a.m. a 6 p.m., hora estándar del Este, Sábados.

**1-800-986-3460**

**[HOMEDEPOT.COM/HOMEDECORATORS](https://www.homedepot.com/homedecorators)**

Conserva este manual para referencias futuras.