

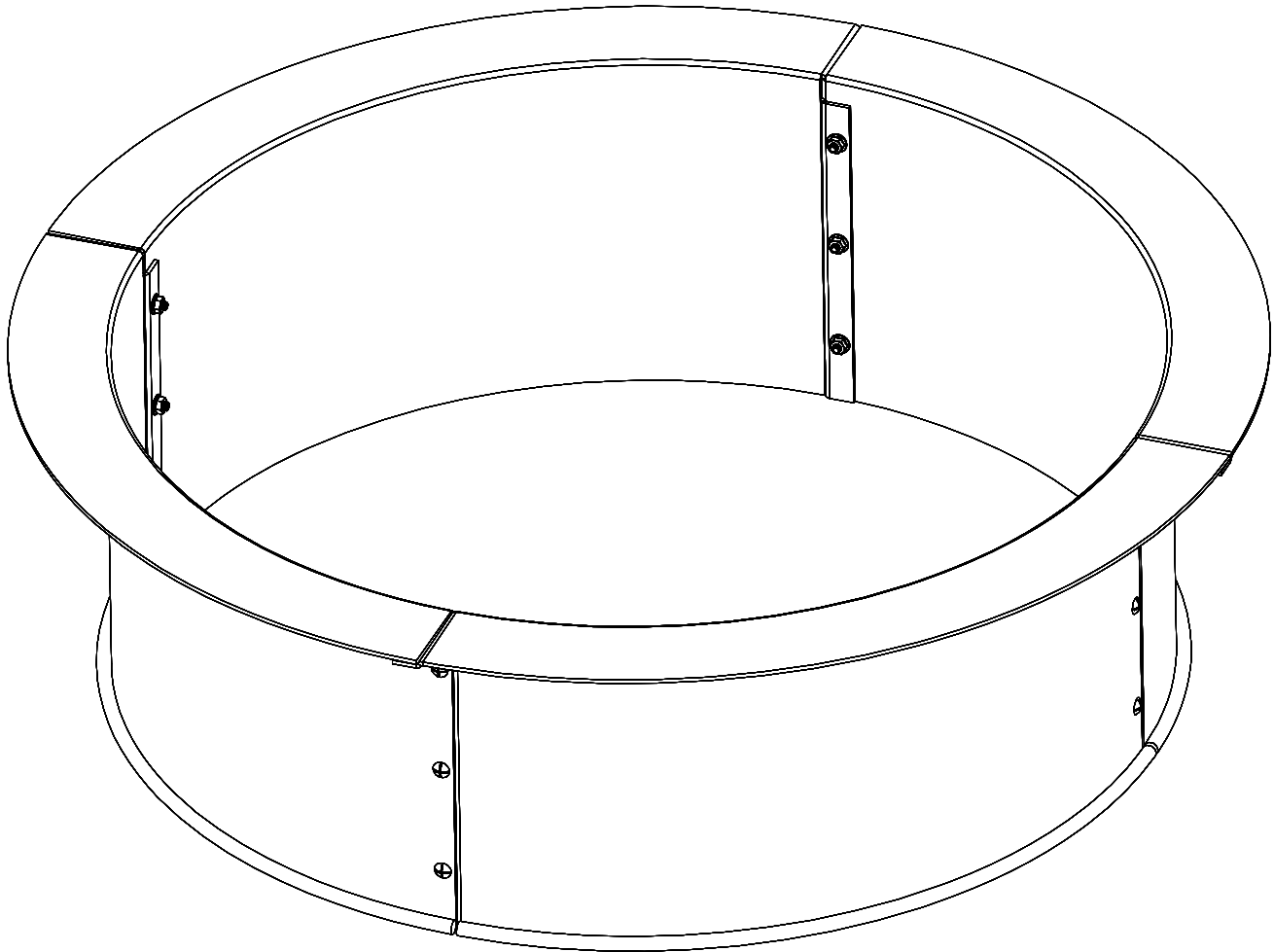


33.5" SOLID STEEL FIRE RING

MODEL #OFW419FR/OFW419FR-1

Español p. 6

Français p. 11



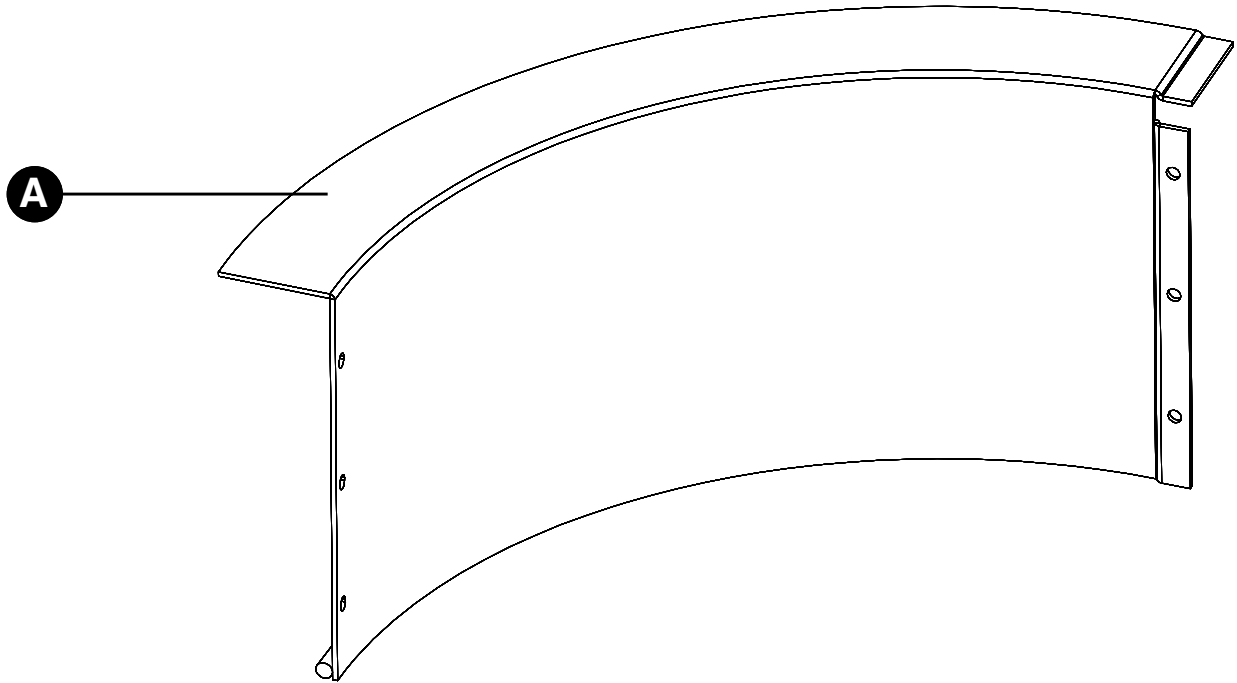
ATTACH YOUR RECEIPT HERE

Serial Number _____ Purchase Date _____



Questions, problems, missing parts? Before returning to your retailer, call our customer service department at 1-877-447-4768, 8:00 a.m. – 4:30 p.m. CST, Monday – Friday, or e-mail us at customerservice@ghpgroupinc.com

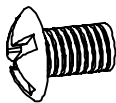
PACKAGE CONTENTS



PART	DESCRIPTION	QUANTITY
A	Frame	4

HARDWARE CONTENTS

AA



M6 x 15 mm
Bolt

Qty. 12

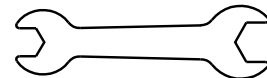
BB



M6 Nut

Qty. 12

CC



M6 Wrench

Qty. 1

SAFETY INFORMATION

Please read and understand this entire manual before attempting to assemble, operate or install the product. If you have any questions regarding the product, please call customer service at 1-877-447-4768, 8:00 a.m. – 4:30 p.m. CST, Monday – Friday.

WARNINGS:

- **DO NOT** allow children or pets near the fire ring without supervision.
- **DO NOT** touch surface of fire ring while in use.
- **FOR OUTDOOR USE ONLY!** Burning wood and charcoal indoors can kill you. It gives off carbon monoxide, which has no odor.
- **NEVER** burn in vehicles, tents, garages, other enclosed areas or indoors. **CARBON MONOXIDE HAZARD.**
- **NEVER LEAVE FIRE UNATTENDED!**
- **DO NOT** use under overhead cables or power lines.

CAUTIONS:

- Adequate fire extinguishing material should be readily available.
- Burn only seasoned hard wood or fire logs in the fire ring.
- **DO NOT** attempt to move the fire ring while it is hot or in use.
- **DO NOT** use gasoline or kerosene to start the fire in your fire ring.
- **DO NOT** use this outdoor fire ring under any overhead or near any unprotected combustible constructions. Avoid using near or under overhanging trees and shrubs. **DO NOT** use this unit on long or dry grass and/or leaves.
- Always use this outdoor fire ring on a hard, level, non-combustible surface such as concrete, rock or stone. An asphalt or blacktop surface may not be acceptable for this purpose. **DO NOT** use on wooden decks.
- Place the fire ring no closer than 10 feet / 3.05 meters from walls or combustibles during use.
- Use heat-resistant gloves to handle hot tools.

WARNING

This product and the fuels used to operate this product (charcoal or wood), and the products of combustion of such fuels, can expose you to chemicals including carbon black, which is known to the State of California to cause cancer, and carbon monoxide, which is known to the State of California to cause birth defects or other reproductive harm.

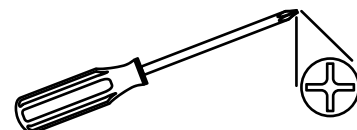
For more information go to www.p65Warnings.ca.gov

PREPARATION

Before beginning assembly of product, make sure all parts are present. Compare parts with package contents list and hardware contents above. If any part is missing or damaged, do not attempt to assemble the product. Contact customer service for replacement parts.

Estimated Assembly Time: 10 minutes



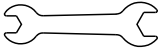
Tools Required for Assembly: M6 Wrench (Included) and Phillips Screwdriver (Not Included)

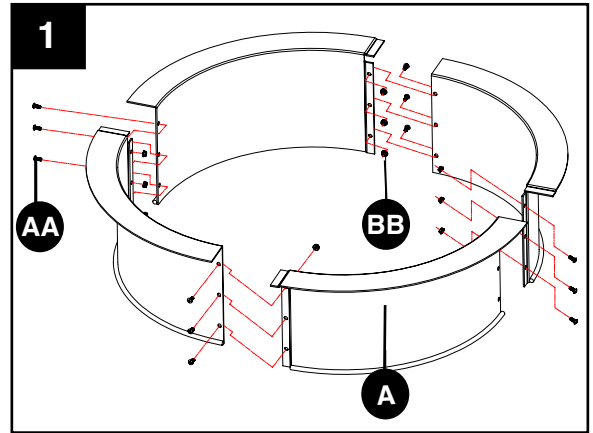


ASSEMBLY INSTRUCTIONS

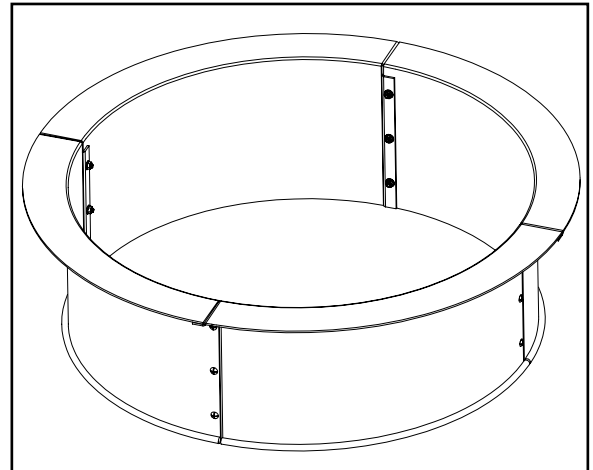
1. Assemble all 4 frames (A) using twelve M6 x 15 mm Bolts (AA) and twelve M6 Nuts (BB). Tighten all hardware with M6 Wrench (CC) and screwdriver.

Hardware Used

AA	M6 x 15 mm Bolt		x 12
BB	M6 Nut		x 12
CC	M6 Wrench		



Your fire ring is now ready for use.



CARE AND MAINTENANCE

- To extend the life of your fire ring, clean it after each use.
- To protect fire ring finish, use a soft cloth to wipe fire ring.
- Do not attempt to clean while hot.
- Store in a cool, clean, dry place.

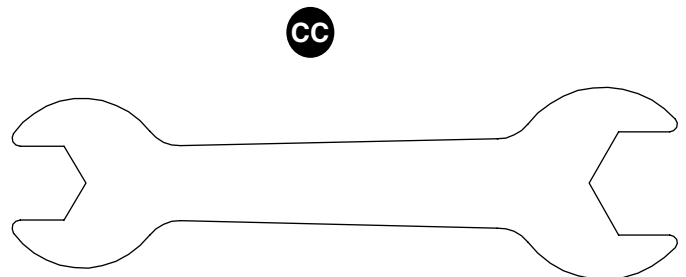
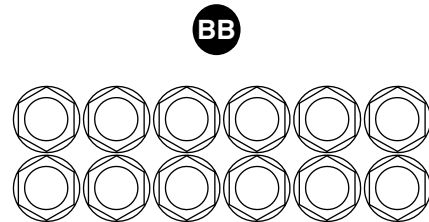
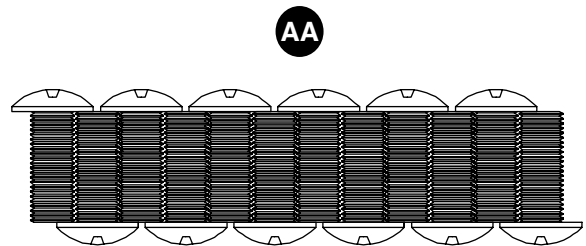
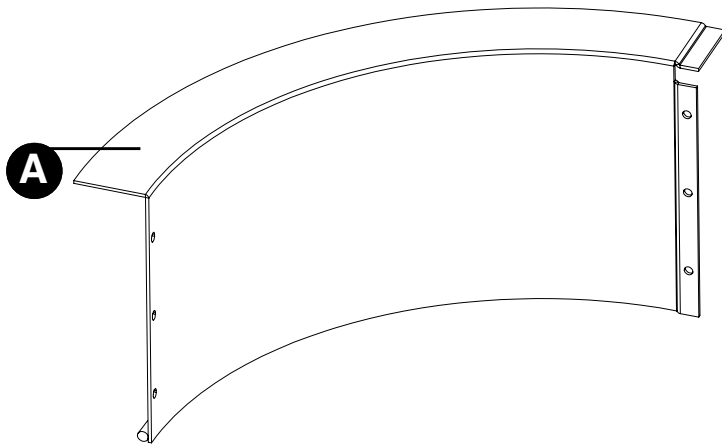
ONE YEAR LIMITED FRAME WARRANTY

If within one year from the date of original purchase, this item fails due to a defect in material or workmanship, we will replace or repair at our option, free of charge. To order parts or to obtain warranty service, call 1-877-447-4768, 8:00 a.m. – 4:30 p.m., CST, Monday – Friday. This warranty does not cover defects resulting from improper or abnormal use, misuse, accident, or alteration. Failure to follow all instructions in the owner’s manual will also void this warranty. The manufacturer will not be liable for incidental or consequential damages, or common erosion of outdoor products. Some states do not allow the exclusion or limitation of incidental or consequential damages, so the above limitation may not apply to you. This warranty gives you specific legal rights, and you may also have other rights which vary from state to state.

REPLACEMENT PARTS LIST

For replacement parts, call our customer service department at 1-877-447-4768, 8:00 a.m. – 4:30 p.m., CST, Monday – Friday.

PART	DESCRIPTION	PART #
A	Frame	30-01-015
AA-CC	Hardware Pack	30-09-546
N/A	Instruction Manual	30-10-080



GHP Group, Inc.
 6440 W. Howard St.
 Nilis, IL 60714-3302
 877-447-4768

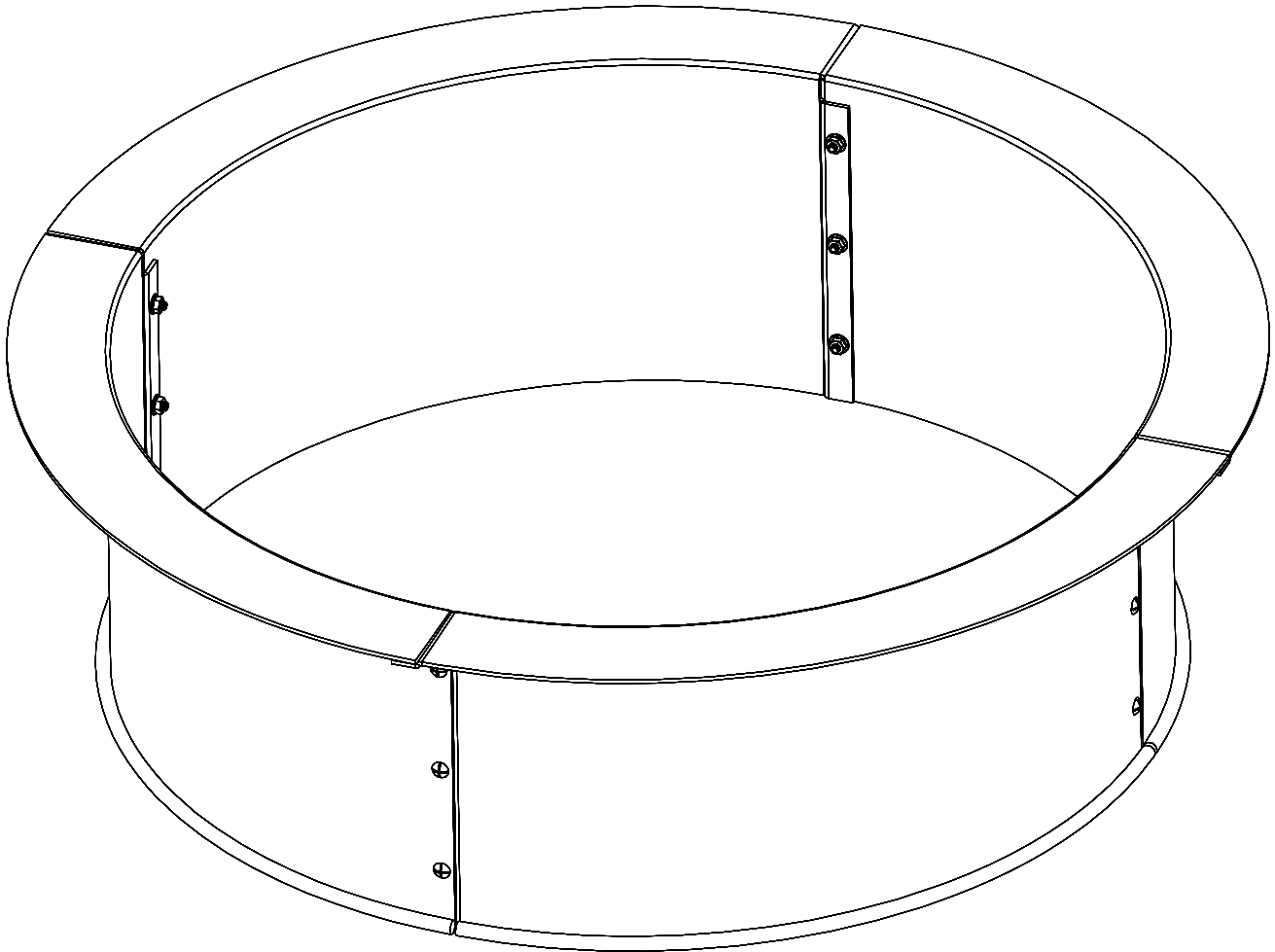


CHIMENEA PARA EXTERIOR DE ACERO 33.5 IN.

MODELO #OFW419FR/OFW419FR-1

English p. 1

Français p. 11



ADJUNTE SU RECIBO AQUÍ

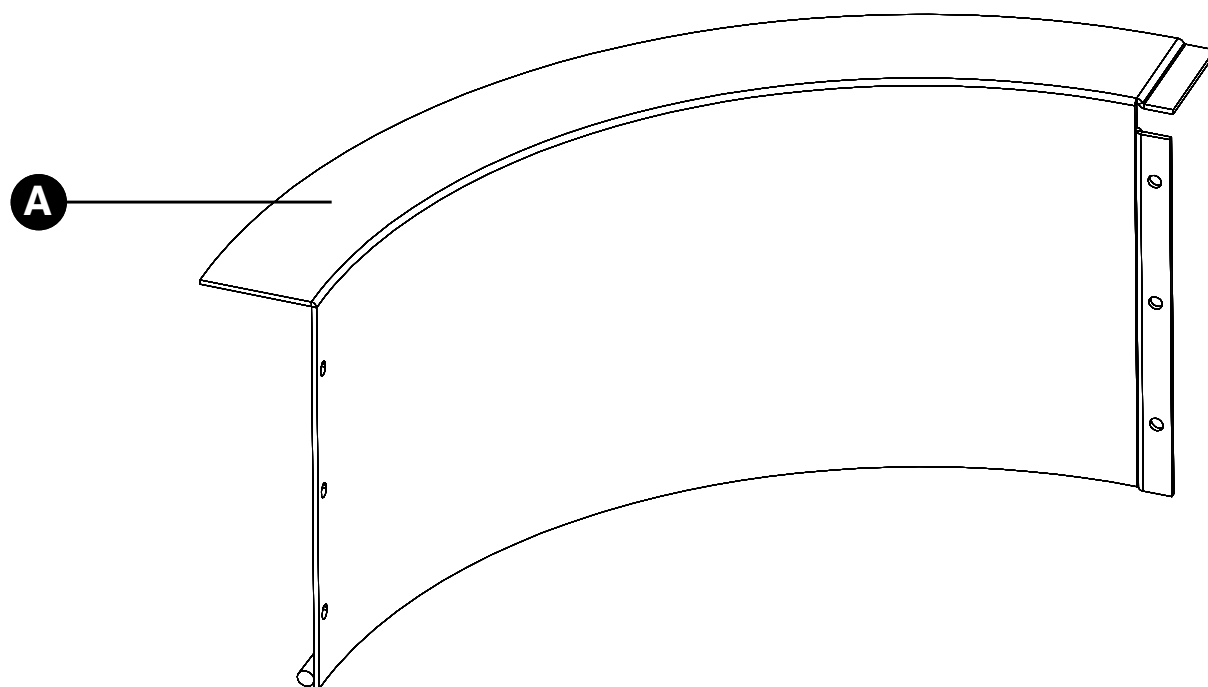
Número de serie _____ Fecha de compra _____



¿Preguntas, problemas, piezas faltantes?

Antes de volver a la tienda, llame a nuestro departamento de servicio al cliente al 1-877-447-4768, de lunes a viernes de 8:00 a.m. a 4:30 p.m., hora central estándar o envíenos un correo electrónico a customerservice@ghpgroupinc.com

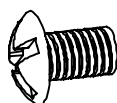
CONTENIDO DEL PAQUETE



PIEZA	DESCRIPCIÓN	CANTIDAD
A	Marco	4

ADITAMENTOS

AA



Perno
M6 x 15 mm

Cant. 12

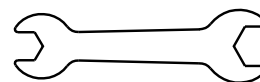
BB



Tuerca M6

Cant. 12

CC



Llave M6

Cant. 1

! INFORMACIÓN DE SEGURIDAD

Lea y comprenda completamente este manual antes de intentar ensamblar, usar o instalar el producto. Si tiene alguna pregunta con respecto al producto, llame a nuestro Departamento de Servicio al Cliente al 1-877-447-4768, de lunes a viernes de 8:00 a.m. a 4:30 p.m., hora central estándar.

! ADVERTENCIAS:

- **NO** deje que los niños o las mascotas se acerquen al fogatero de acero sin supervisión.
- **NO** toque la superficie del fogatero de acero durante su uso.
- **PARA UTILIZAR SÓLO AL AIRE LIBRE.** Quemar madera y carbón en un espacio cerrado puede provocar la muerte. Produce monóxido de carbono, que es un gas inodoro.
- **NUNCA** encienda este unidad en vehículos, carpas, garajes ni áreas cerradas, o lugar cerrado. **PELIGRO DE EMISIÓN DE MONÓXIDO DE CARBONO.**
- **¡NUNCA DEJE EL FUEGO DESATENDIDO!**
- **NO** utilice el fogatero de acero debajo de líneas de energía o cables aéreos.

! PRECAUCIONES:

- Debe tener a mano materiales adecuados para extinguir incendios.
- Queme en el fogatero de acero solo madera dura estacionada o leña.
- **NO** intente mover el fogatero de acero cuando esté caliente o en uso.
- **NO** utilice gasolina ni kerosene para encender el fuego en el fogatero de acero.
- **NO** utilice este fogatero de acero de exterior debajo de techos ni cerca de estructuras combustibles que no tengan protección. No lo use cerca o debajo de árboles o arbustos con ramas colgantes. **NO** use la unidad en lugares donde haya hojas o césped alto que estén secos.
- Siempre utilice este fogatero de acero de exterior sobre una superficie dura, nivelada y no combustible, como cemento, roca o piedra. Algunas superficies asfaltadas o pavimentadas no son aceptables para tal fin. **NO** utilice el fogatero de acero sobre pisos de madera.
- Ubique el fogatero de acero a una distancia mínima de 10 pies (3,05 metros) respecto de las paredes o elementos combustibles durante su uso.
- Utilice guantes resistentes al calor para manipular herramientas calientes.

! ADVERTENCIA

Este producto y los combustibles utilizados para poner en funcionamiento este producto (carbono o madera) y los productos de la combustión de tales combustibles, pueden exponerlo a sustancias químicas como el negro de carbón, que según el estado de California, puede provocar cáncer, y el monóxido de carbono, que, según el estado de California, puede provocar anomalías congénitas u otros daños reproductivos.

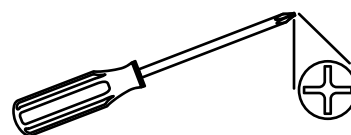
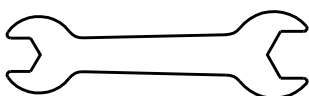
Para obtener más información, visite www.p65Warnings.ca.gov

PREPARACIÓN

Antes de comenzar a ensamblar el producto, asegúrese de tener todas las piezas. Compare las piezas con la lista del contenido del paquete y los aditamentos anteriores. No intente ensamblar el producto si falta alguna pieza o si éstas están dañadas. Póngase en contacto con el Departamento de Servicio al Cliente para obtener piezas de repuesto.

Tiempo estimado de ensamblaje: 10 minutos




Herramientas necesarias para el ensamblaje: Llave M6 (se incluye), Destornillador Phillips (no se incluye)

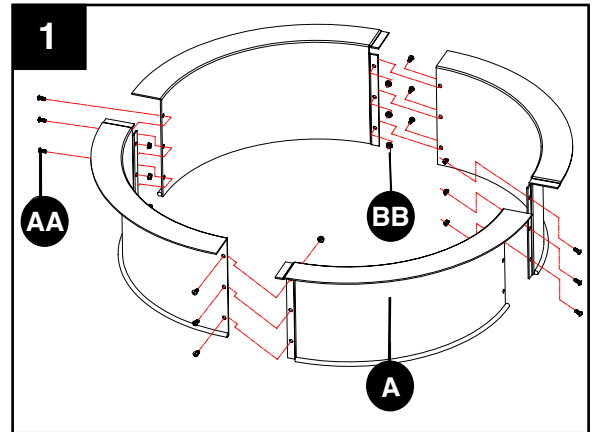


INSTRUCCIONES DE ENSAMBLAJE

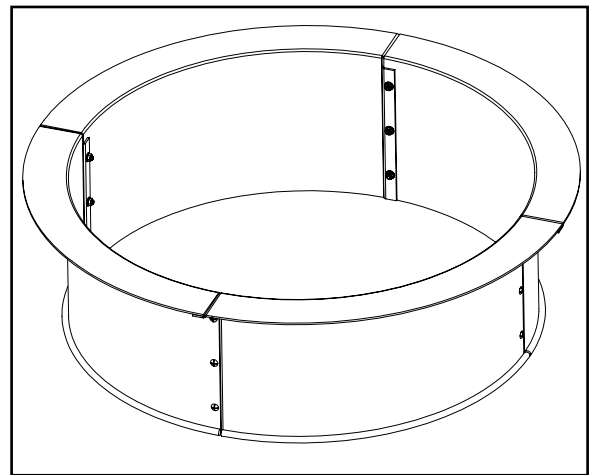
1. Junte todos los cuatro marcos (A) usando doce M6 x 15mm pernos (AA) y doce M6 tuercas (BB). Ajuste todo el armazón con una llave M6 (CC) y un destornillador.

Aditamentos utilizados

AA	Perno M6 x 15 mm		x 12
BB	Tuerca M6		x 12
CC	Llave M6		



Su quemador está listo para usarse.



CUIDADO Y MANTENIMIENTO

- Para extender la vida útil del quemador, límpielo después de cada uso.
- Para proteger el acabado del quemador, use un paño suave para limpiar el quemador.
- No intente limpiar el quemador cuando esté caliente.
- Almacénelo en un lugar fresco, limpio y seco.

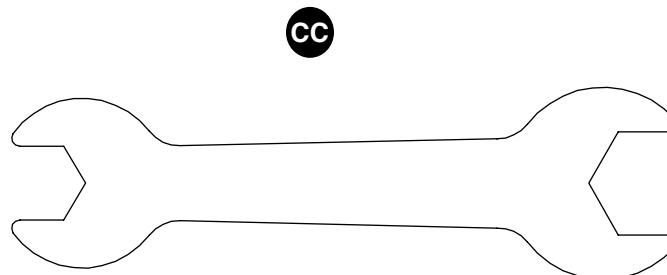
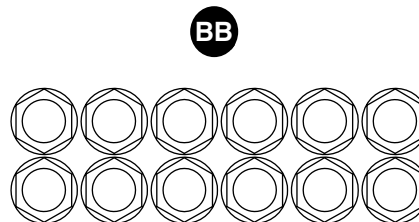
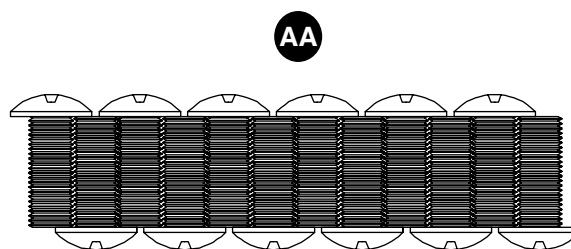
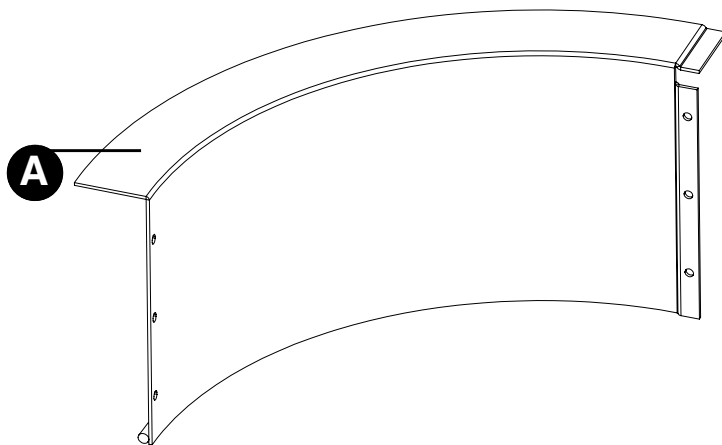
GARANTÍA LIMITADA DE UN AÑO PARA LA ESTRUCTURA

Si en el lapso de un año a partir de la fecha de compra original este artículo falla debido a un defecto en el material o la mano de obra, lo reemplazaremos o repararemos sin cargos a nuestra discreción. Para hacer un pedido de las piezas o para obtener el servicio de garantía, llame al 1-877-447-4768, de lunes a viernes, de 8:00 a.m. a 4:30 p.m., hora central estándar. Esta garantía no cubre defectos que sean producto de un uso incorrecto o anormal, uso indebido, accidente o alteración. No seguir todas las instrucciones del manual del propietario también anulará esta garantía. El fabricante no es responsable por daños indirectos, accidentales o fortuitos o por la erosión común del medio ambiente. Algunos estados no permiten la exclusión o limitación de los daños accidentales o resultantes, de modo que las limitaciones anteriores pueden no aplicarse en su caso. Esta garantía le otorga derechos legales específicos, pero podría tener también otros derechos que varían según el estado.

LISTA DE PIEZAS DE REPUESTO

Para obtener piezas de repuesto, llame a nuestro Departamento de Servicio al Cliente al 1-877-447-4768, de lunes a viernes de 8:00 a.m. a 4:30 p.m., hora central estándar.

PIEZA	DESCRIPCION	PIEZA #
A	Marco	30-01-015
AA-CC	Paquete de tornillería	30-09-546
N/A	Manual de instrucciones	30-10-080



GHP Group, Inc.
 6440 W. Howard St.
 Nilis, IL 60714-3302
 877-447-4768

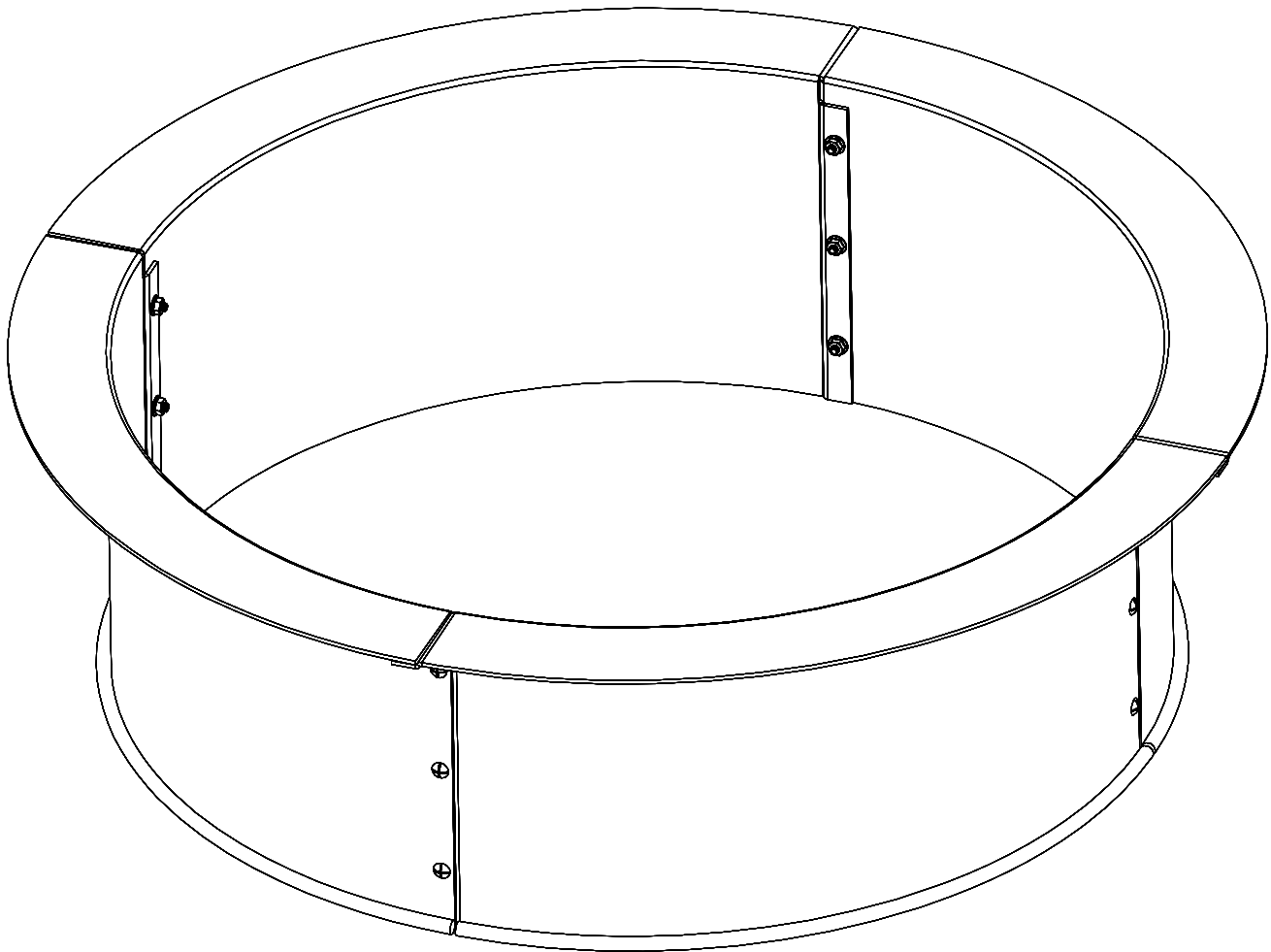
Pleasant Hearth®

ANNEAU DE FEU ACIER SOLIDE 85,1 CM

MODÈLE #OFW419FR/OFW419FR-1

English p. 1

Español p. 6



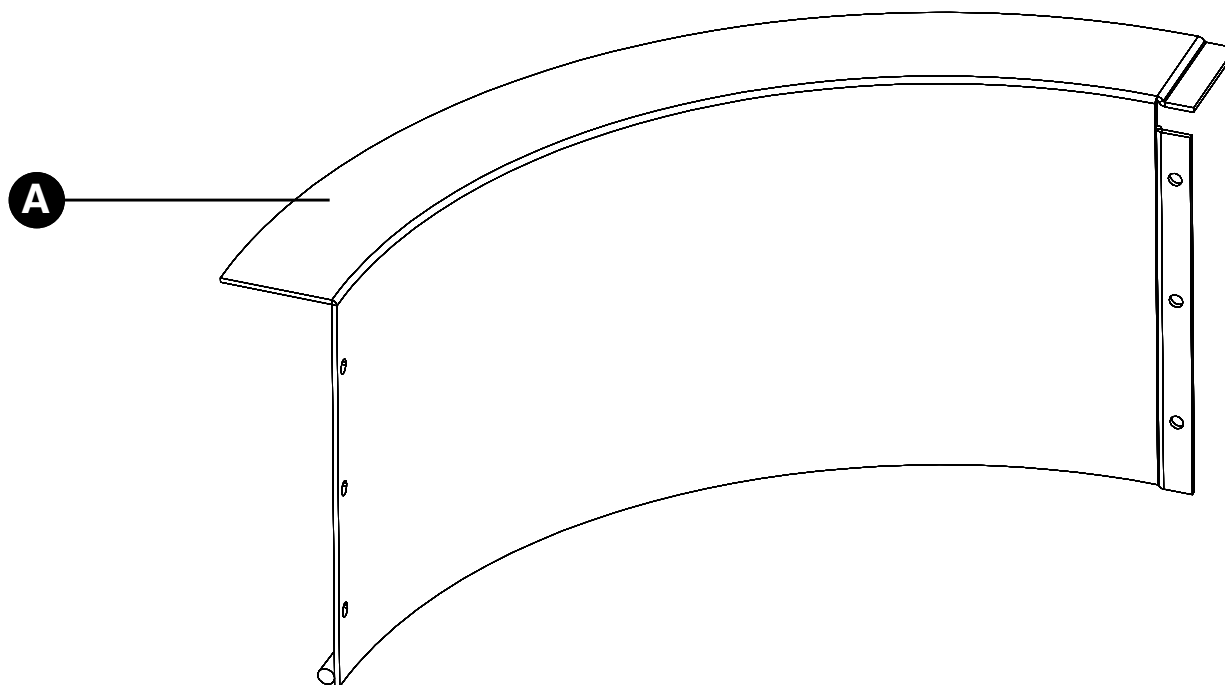
JOIGNEZ VOTRE REÇU ICI

Numéro de série _____ Date d'achat _____



Questions, problèmes, pièces manquantes? Contactez notre service à la clientèle avant de retourner l'article chez le détaillant : 1-877-447-4768 8h à 16h30 HNC du lundi au vendredi ou envoyez-nous un courriel customerservice@ghpgroupinc.com

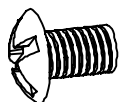
CONTENU DE L'EMBALLAGE



PIÈCE	DESCRIPTION	QUANTITÉ
A	Cadre	4

QUINCAILLERIE INCLUSE

AA



M6 x 15 mm
Boulon

Qté. 12

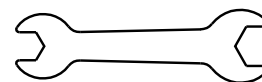
BB



M6 Écrou

Qté. 12

CC



M6 Clé

Qté. 1

⚠ CONSIGNES DE SÉCURITÉ

Assurez-vous de lire et de comprendre l'intégralité de ce manuel avant de tenter d'assembler, d'installer ou d'utiliser le produit. Pour des questions, communiquez avec notre service à la clientèle au 1 877 447-4768, entre 8 h et 16 h 30 (HNC), du lundi au vendredi.

⚠ AVERTISSEMENTS :

- **NE** laissez **PAS** les enfants ou les animaux domestiques s'approcher du anneau de feu sans surveillance.
- **NE** touchez **PAS** la surface du anneau de feu lorsqu'il est allumé.
- **POUR UTILISATION EXTÉRIEURE UNIQUEMENT!** Brûler du bois ou du charbon à l'intérieur peut être mortel. La combustion dégage du monoxyde de carbone, qui n'a pas d'odeur.
- **N'utilisez JAMAIS** le produit à l'intérieur, soit dans un véhicule, une tente, un garage ou tout autre espace fermé. **RISQUE D'INTOXICATION AU MONOXYDE DE CARBONE.**
- **NE LAISSEZ JAMAIS UN FEU SANS SURVEILLANCE!**
- **Ne** placez **PAS** anneau de feu sous des lignes aériennes ou des lignes électriques.

⚠ MISES EN GARDE:

- Du matériel d'extinction d'incendie adéquat doit être facilement accessible.
- Ne faites brûler que du bois ou des bûches régulières dans le anneau de feu.
- **N'essayez PAS** de déplacer le anneau de feu pendant qu'il est chaud ou allumé.
- **N'utilisez PAS** d'essence ni de kérosène pour allumer un feu dans le anneau de feu.
- **N'utilisez PAS** le anneau de feu sous une construction combustible non protégée ou près d'une telle construction. Évitez de l'utiliser sous des arbres et arbustes ou près de tels végétaux. **N'utilisez PAS** l'appareil sur de l'herbe sèche ou longue ou sur des feuilles.
- Utilisez toujours le anneau de feu sur une surface dure, nivelée et non combustible faite, par exemple, de béton, de roche ou de pierre. Le anneau de feu ne peut être utilisé sur une surface asphaltée ou un revêtement hydrocarburé. **N'utilisez PAS** l'appareil sur une terrasse en bois.
- Placez le anneau de feu à 3,05 m (10 pi) et plus des murs et des matériaux combustibles lorsqu'il est allumé.
- Utilisez des gants résistants à la chaleur pour manipuler les outils brûlants.

⚠ AVERTISSEMENT

Ce produit et les combustibles utilisés pour le faire fonctionner (charbon ou bois), de même que les produits de leur combustion, peuvent vous exposer à des substances chimiques comme le noir de carbone, reconnu par l'État de la Californie comme causant le cancer, ou le monoxyde de carbone, reconnu par l'État de la Californie comme causant des anomalies congénitales ou d'autres problèmes de reproduction.

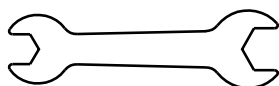
Pour plus de renseignements, visitez le www.p65Warnings.ca.gov

PRÉPARATION

Avant de commencer l'assemblage du produit, assurez-vous d'avoir toutes les pièces. Comparez les pièces avec la liste du contenu de l'emballage et celle de la quincaillerie ci-dessus. S'il y a des pièces manquantes ou endommagées, ne tentez pas d'assembler le produit. Communiquez avec le service à la clientèle pour obtenir des pièces de rechange.

Temps d'assemblage approximatif : 10 minutes



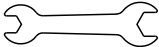
Outils nécessaires pour l'assemblage: Clé (incluse) et tournevis Phillips (non inclus)

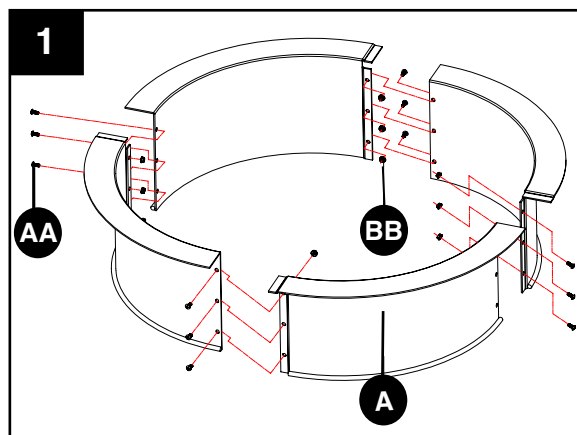


INSTRUCTIONS POUR L'ASSEMBLAGE

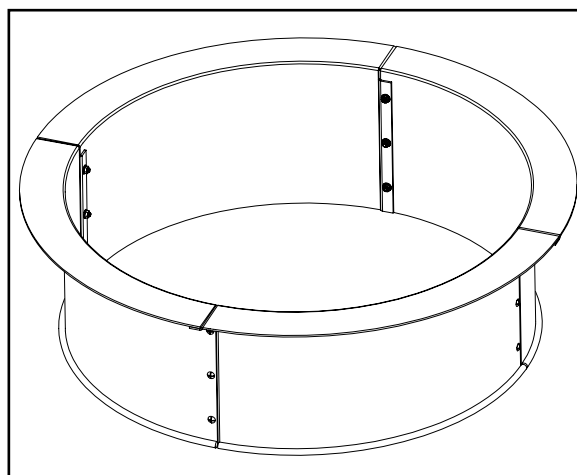
1. Assembler les 4 cadres (A) utilisant douze boulons M6 x 10 mm (AA) et douze M6 écrous (BB). Serrez toutes les pièces avec un tournevis à M6 clé (CC).

Quincaillerie utilisée

AA	M6 x 15 mm Boulon		x 12
BB	M6 Écrou		x 12
CC	M6 Clé		



Votre anneau de feu est maintenant prêt à l'emploi.



ENTRETIEN

- Afin de protéger le fini d'anneau de feu, couvrez vos mains d'un linge doux lorsque vous le manipulez.
- Utilisez un linge doux pour essuyer l'anneau de feu et le tisonnier.
- Ne tentez pas de nettoyer l'article lorsqu'il est chaud.
- Rangez l'article dans un endroit frais, propre et sec.

1 AN DE GARANTIE LIMITÉE DE FRAME

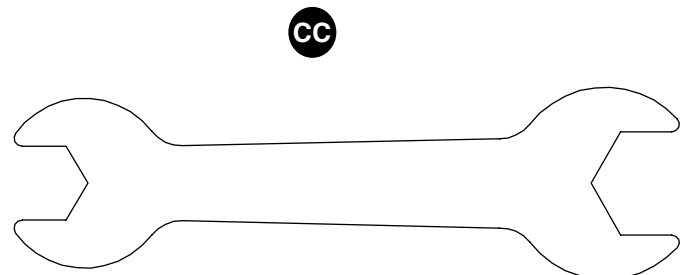
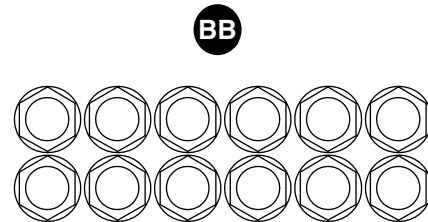
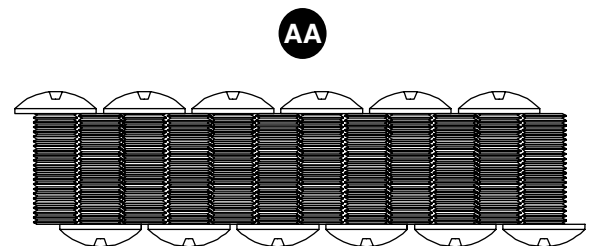
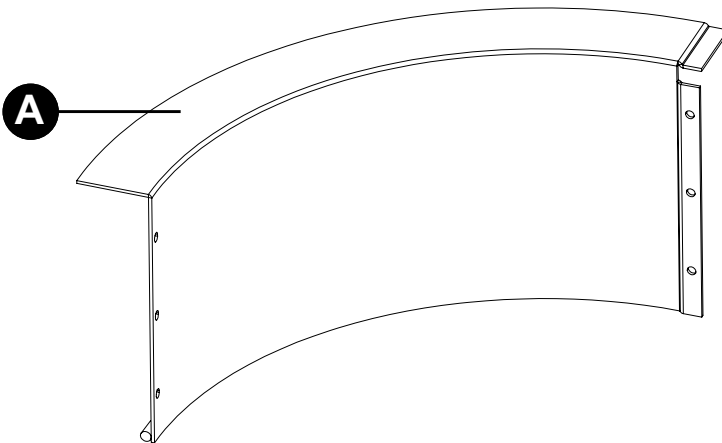
Si, dans l'année suivant la date d'achat originale, cet élément échoue en raison d'un défaut de matériel ou de fabrication, nous allons remplacer ou réparer à notre choix, gratuitement. Pour commander des pièces ou pour obtenir un service de garantie, composez le 1 877 447-4768, du lundi au vendredi de 8 h à 16 h 30 (HNC). Cette garantie ne couvre pas les défauts résultant d'une utilisation impropre ou anormal, un mauvais usage, accident ou modification.

Ne pas suivre toutes les instructions dans le manuel du propriétaire sera également l'annulation de cette warranty. Le fabricant ne sera pas responsable des dommages directs ou indirects, ou de l'érosion commun de produits de plein air. Certains états n'autorisent pas l'exclusion ou la limitation des dommages, dommages indirects, les limitations ci-dessus peuvent ne pas vous concerner. Cette garantie vous donne des droits légaux spécifiques, et vous pouvez également avoir d'autres droits qui varient d'un État à l'autre.

LISTE DES PIÈCES DE RECHANGE

Pour obtenir des pièces de rechange, communiquez avec notre service à la clientèle au 1 877 447-4768, du lundi au vendredi de 8 h à 16 h 30 (HNC).

PIÈCE	DESCRIPTION	PIÈCE #
A	Cadre	30-01-015
AA-CC	Trousse de matériel	30-09-546
N/A	Manuel d'instruction	30-10-080



GHP Group, Inc.
6440 W. Howard St.
Niles, IL 60714-3302
1 877 447-4768