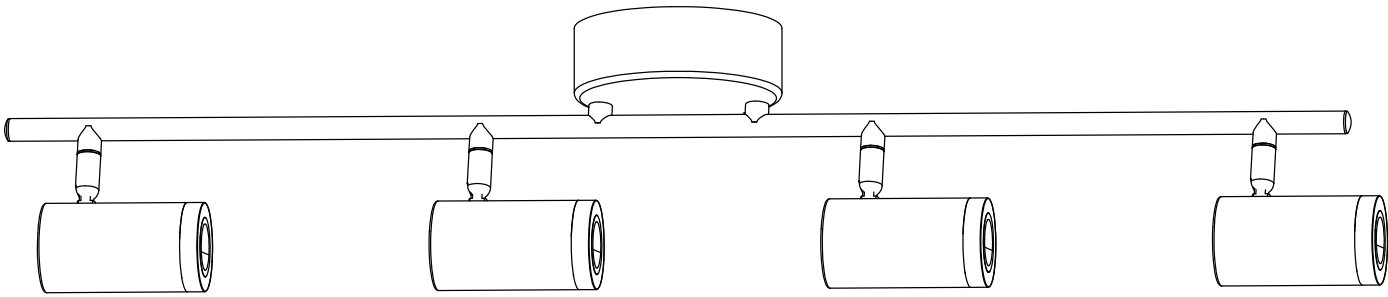


## FOUR LIGHT LED FIXED TRACK MODEL EVT101227A



Thank you for purchasing this **EnviroLite®** Four Light LED Fixed Track. This product has been manufactured with the highest standards of safety and quality.

## FEATURES:

1. Easy to install.
2. Energy Efficient LED Lighting
3. ENERGY STAR® qualified

## QUESTIONS, PROBLEMS, MISSING PARTS:

Please call our Customer Service Team at 1-855-573-6156.

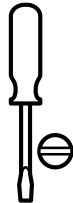
## CAUTION:

1. Before starting installation of this fixture or removal of a previous fixture, disconnect the power by turning off the circuit breaker or by removing the fuse at the fuse box.
2. CONSULT A QUALIFIED ELECTRICIAN IF YOU HAVE ANY ELECTRICAL QUESTIONS. If you have any non-electrical questions about this fixture, please call our Customer Service Team at 1-855-573-6156.
3. KEEP your receipt and these Instructions for Proof of Purchase.

## TOOLS REQUIRED FOR INSTALLATION (not included):



Phillips  
screwdriver



Flathead  
screwdriver



Wire  
cutters



Wire  
strippers

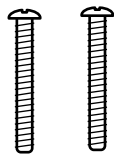


Safety  
goggles

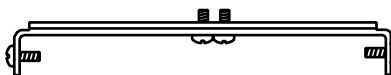


Electrical  
tape

## PARTS INCLUDED FOR INSTALLATION (parts are not to scale):



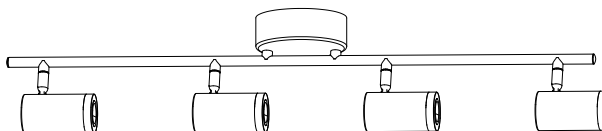
2 ea Bracket Mounting  
Screws (#5)



1 ea Mounting  
Bracket (#4)



3 ea Wire  
Nuts (#14)

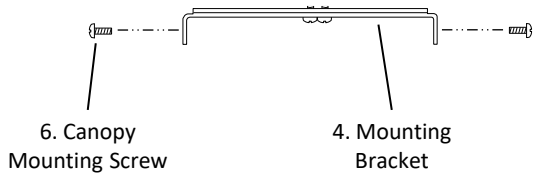


1 ea Fixture (#1)

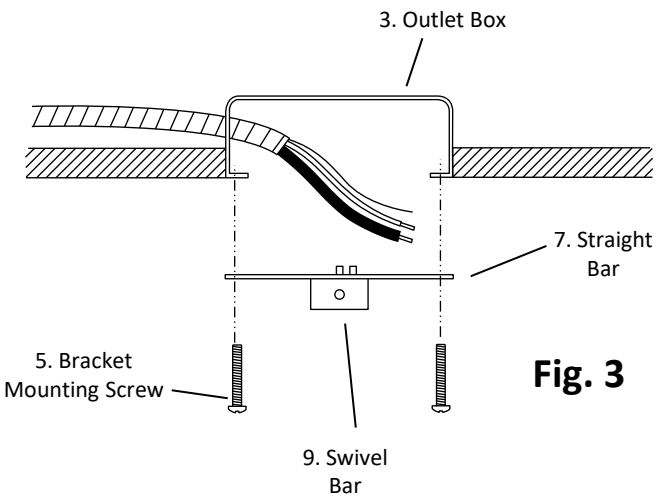
## INSTALLATION INSTRUCTIONS:

1. Remove the Canopy Mounting Screws (#6) from the Mounting Bracket (#4). Keep the Canopy Mounting Screws (#6). (Fig. 2)
2. Rotate the Swivel Bar (#9) of the Mounting Bracket (#4) so that it is perpendicular to the Straight Bar (#7). (Fig. 3)
3. Pull the power supply wires out from the Outlet Box (#3), and mount the Mounting Bracket (#4) to the Outlet Box (#3), using the Bracket Mounting Screws (#5). (Fig. 4)
4. Turn the Swivel Bar (#9) to the desired position, keeping in mind that it will determine the final orientation of the Fixture itself. Tighten both Center Screws (#17). (Fig. 4)
5. Attach the Black Supply Wire (#14) to the Black Fixture Wire (#10) and the White Supply Wire (#15) to the White Fixture Wire (#11) using Wire Nuts (#13). Connect the Fixture Ground Wire (#12) and the Supply Ground Wire (#16) together using a Wire Nut (#13). Wrap all wire connections with electrical tape for a more secure connection. (Fig. 5) Note: If you have electrical questions, consult your local electrical code for approved grounding methods.
6. Carefully tuck all Wires and Wire Nuts (#13) into the Outlet Box. Place the Canopy (#8) of the Fixture over the Outlet Box (#3), flush against the ceiling surface, making sure the Canopy Mounting Holes align with the Mounting Holes of the Swivel Bar (#9). Thread the Canopy Mounting Screws (#6) into the Canopy Mounting Holes to secure the Canopy (#8) onto the Swivel Bar and flush against the ceiling. (Fig. 6)
7. Proceed back to the Assembly Instructions.
8. Installation is complete. Turn on power at the circuit breaker or fuse box. Turn the light switch on to activate the fixture.

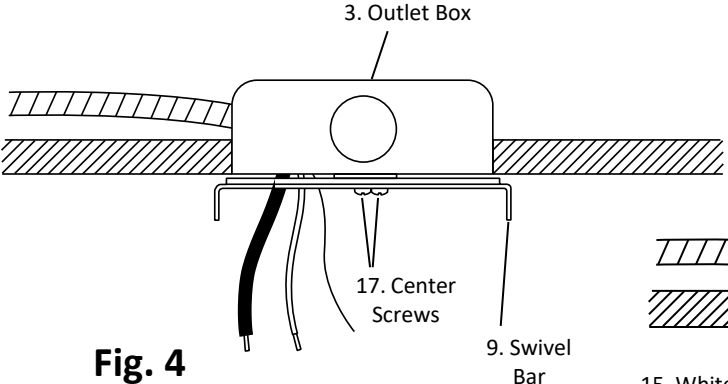
# INSTALLATION:



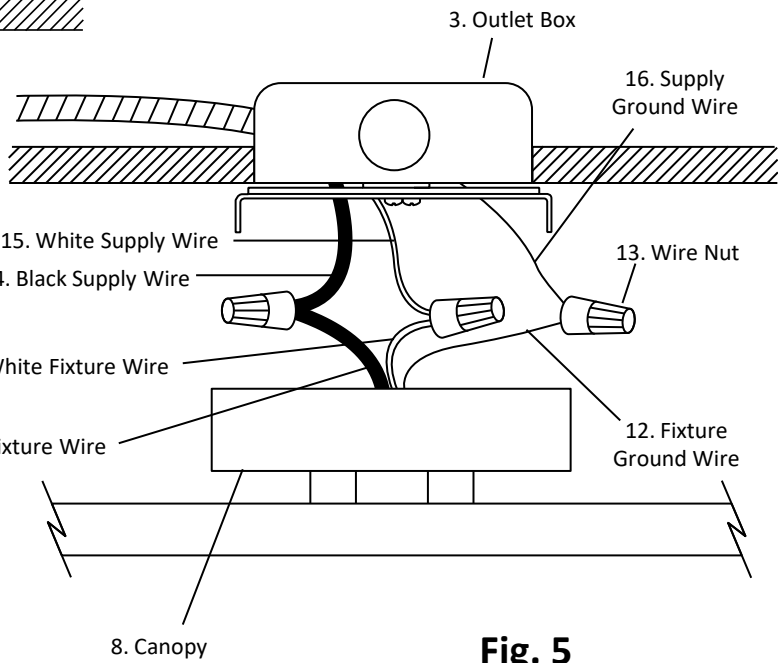
**Fig. 2**



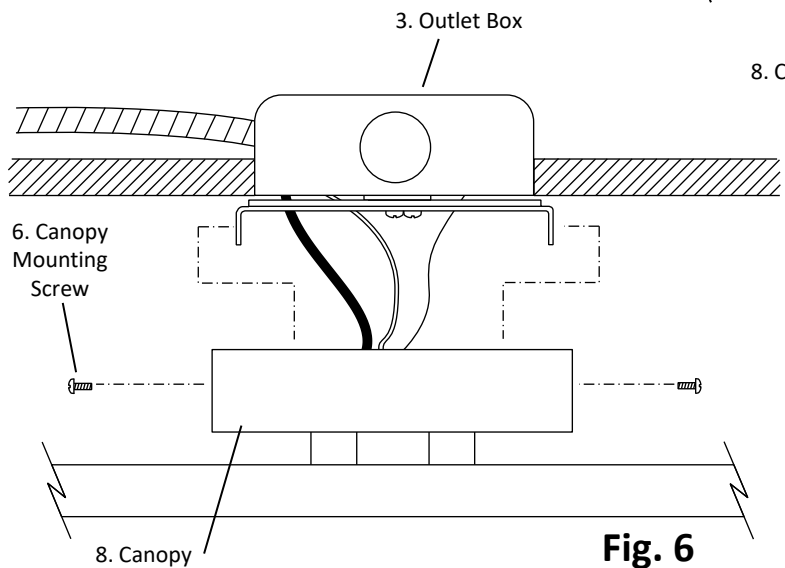
**Fig. 3**



**Fig. 4**



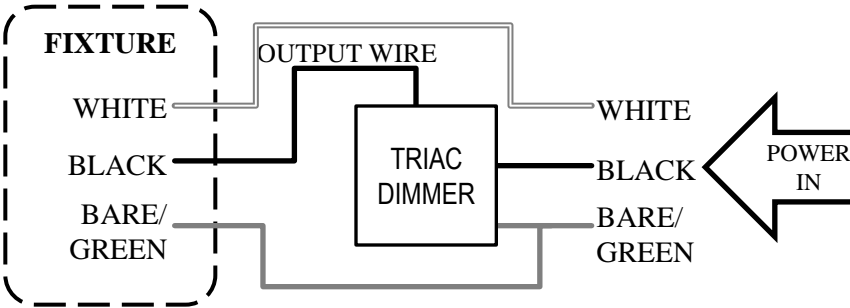
**Fig. 5**



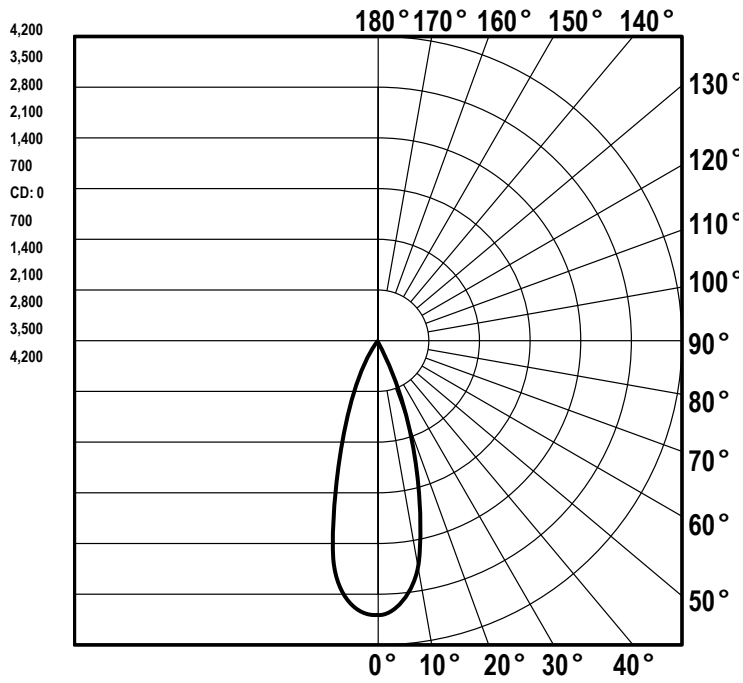
**Fig. 6**

# DIMMING:

Dimming performance may depend on the dimmer, the dimmer range adjustment setting (for dimmers with brightness range adjustments), the wiring method, and/or the number of LED modules installed onto the dimmer circuit. For a complete list of compatible dimmers, please go to [www.envirolite-LED.com](http://www.envirolite-LED.com) and search your product's item number.



# LIGHT DISTRIBUTION DIAGRAM:



# LED DRIVER:

Constant Current LED Driver & Triac Dimmer

P/N: CDLPS600R27  
 Vin: 108-135VAC 60Hz  
 Iin: 0.4A Max \*TC  
 Vout: 30-43 VDC  
 Iout: 600mA C.C.  
 Max Pout: 25.8W  
 PF: > 0.90

DC OUTPUT + = RED  
 - = BLACK

AC INPUT L = BLACK  
 N = WHITE

CAUTION: Risk of Electric Shock,  
 Suitable for Damp Locations

Made in China

## TROUBLESHOOTING:

Problem	Possible Cause	Corrective Action
Light will not turn on.	1. Power is off.	1. Make sure power supply is on.
	2. Faulty switch.	2. Test or replace switch.
	3. Faulty wire connection.	3. Check wiring.
	4. LED driver has malfunctioned.	4. Replace LED driver.
Fuse blows or circuit breaker trips when light is turned on.	1. Crossed wires or power wire is grounding out.	1. Check wire connections.

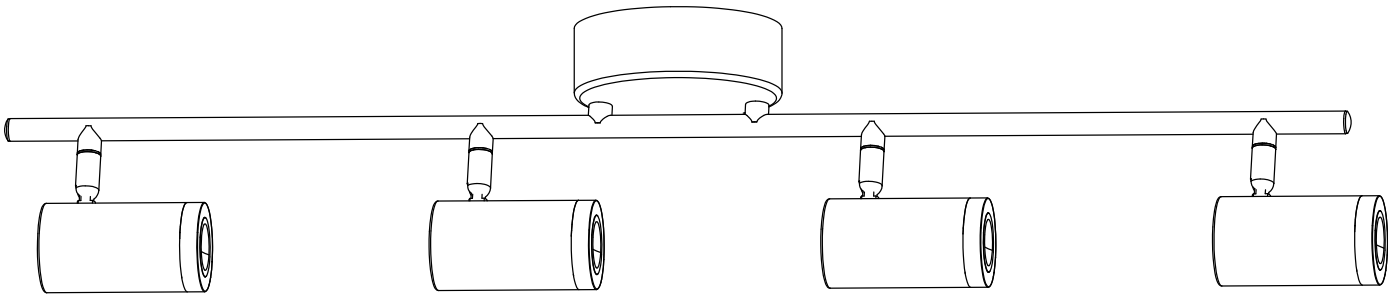
## PRODUCT MAINTENANCE:

1. To clean the outside of the fixture, use a dry or slightly dampened clean cloth (use clean water, never a solvent) to wipe the surface of the fixture.
2. To clean the inside of the fixture, first disconnect power to the fixture by turning off the circuit breaker or by removing the fuse at the fuse box. Next, use a dry or slightly dampened clean cloth (use clean water, never a solvent) to wipe the interior surface of the fixture.
3. Do not use any cleaners with chemicals, solvents or harsh abrasives. Use only a dry soft cloth to dust or wipe carefully.

## FIVE-YEAR LIMITED WARRANTY

**EnviroLite®** warrants this product to be free from defects in material and workmanship for five years from the original date of purchase by the consumer. This warranty is limited to the counter replacement at the time of purchase, with the original purchase receipt. **EnviroLite®** will not be liable for the loss or damage of any kind, incidental or consequential damages of any kind, whether based on warranty contract or negligence, and arising in connection with the sale, use or repair of the product claimed to be defective. Some states do not allow the exclusion or limitation of incidental or consequential damages so the above limitation may not apply to you. This warranty gives you specific legal rights and you may also have other rights, which vary from state to state. Misuse, accident, improper installation or maintenance will also void the warranty.

## RIEL FIJO CON CUATRO LUCES LED MODELO EVT101227A



Gracias por comprar este riel fijo con cuatro luces LED de **EnviroLite®**. Este producto ha sido fabricado con los estándares más altos de seguridad y calidad.

## CARACTERÍSTICAS:

1. Fácil de instalar.
2. Iluminación de bajo consumo LED
3. Calificado por ENERGY STAR®

## PREGUNTAS, PROBLEMAS, PARTES FALTANTES:

Llame a nuestro Equipo de Servicio al Cliente al 1-855-573-6156.

## PRECAUCIÓN:

1. Antes de iniciar la instalación de este luminario o la remoción de un luminario anterior, desconecte la energía eléctrica al apagar el disyuntor de circuitos o al quitar el fusible en la caja de fusibles.
2. CONSULTE A UN ELECTRICISTA CALIFICADO SI TIENE DUDAS CON LAS CONEXIONES ELÉCTRICAS. Si tiene preguntas acerca de este luminario, que no estén relacionadas con las conexiones eléctricas, llame a nuestro Equipo de Servicio al Cliente al 1-855-573-6156.
3. CONSERVE su recibo y estas Instrucciones como comprobante de compra.

## HERRAMIENTAS REQUERIDAS PARA LA INSTALACIÓN (no incluidas):



Desarmador  
Phillips



Desarmador de  
punta plana



Pinzas para  
cables



Pelacables



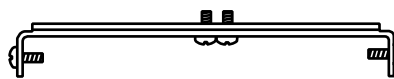
Gafas de  
seguridad



Cinta  
eléctrica



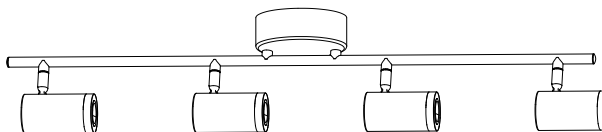
# PARTES INCLUIDAS PARA LA INSTALACIÓN (las partes no se muestran a escala):



1 Ménsula de montaje (#4)



3 Tuercas para cables (#14)

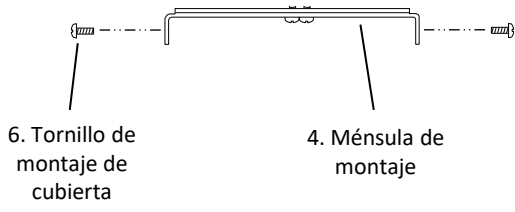


1 Luminario (#1)

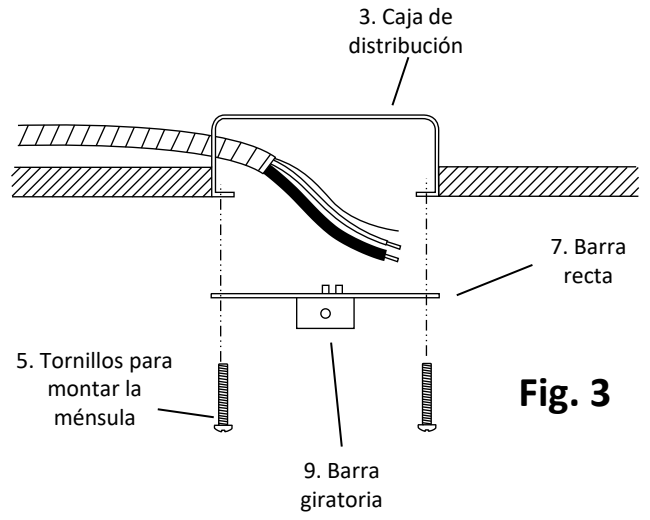
## INSTRUCCIONES DE INSTALACIÓN:

1. Quitar los tornillos de montaje de cubierta (#6) del ménsula de montaje (# 4). Mantenga los tornillos de montaje de cubierta (#6).(Fig. 2)
2. Girar la barra giratoria (# 9) del ménsula de montaje (# 4) de modo que sea perpendicular a la barra recta (# 7). (Fig. 3)
3. Saque los cables de alimentación de la caja de distribución (#3) y monte la ménsula de montaje (#4) sobre la caja de distribución (#3) utilizando los tornillos para montar la ménsula (#5). (Fig. 4)
4. Girar la barra giratoria (# 9) a la posición deseada, teniendo en cuenta que va a determinar la orientación final de la luminario en sí. Apriete los dos tornillos de centro (# 17). (Fig. 4)
5. Conecte el cable negro de alimentación (#14) con el cable negro del luminario (#10) y el cable blanco de alimentación (#15) con el cable blanco del luminario (#11) utilizando las tuercas para cables (#13). Conecte el cable a tierra del luminario (#12) con el cable a tierra de alimentación (#16) con una tuerca para cables (#13). Envuelva todas las conexiones de cables con cinta de aislar para una conexión más segura. (Fig. 5) Nota: Si tiene preguntas con respecto a las conexiones eléctricas, consulte el código eléctrico local para los métodos aprobados para las de conexiones a tierra.
6. Empuje cuidadosamente todos los cables de alambre y tuercas para cables (# 13) en la cubierta (#8). Coloque la cubierta de la lámpara en la caja de distribución (#3), a ras contra la superficie del techo, asegurándose de que los agujeros de montaje de cubierta se alinean con los agujeros de montaje de la barra giratoria (#9). Enrosque los tornillos de montaje de cubierta (#6) en los agujeros de montaje de cubierta para asegurar la cubierta (#8) sobre la barra giratoria y contra el techo. (Fig. 6)
7. Continúe con las instrucciones de ensamblaje.
8. La instalación ha terminado. Encienda la energía eléctrica en el disyuntor de circuitos o la caja de fusibles. Encienda el interruptor para activar el luminario.

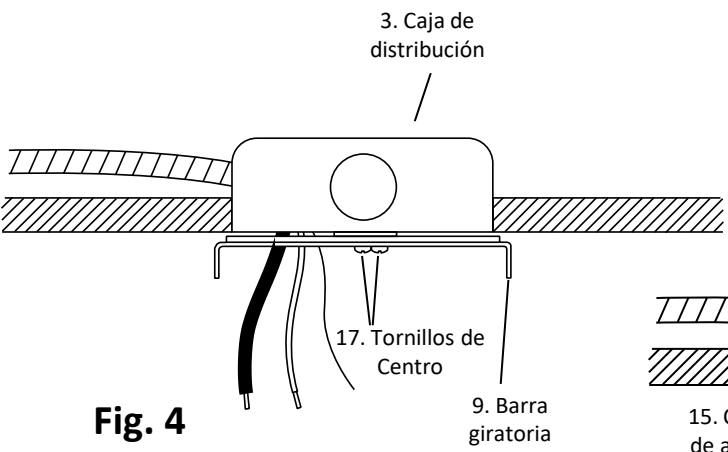
# INSTALACIÓN:



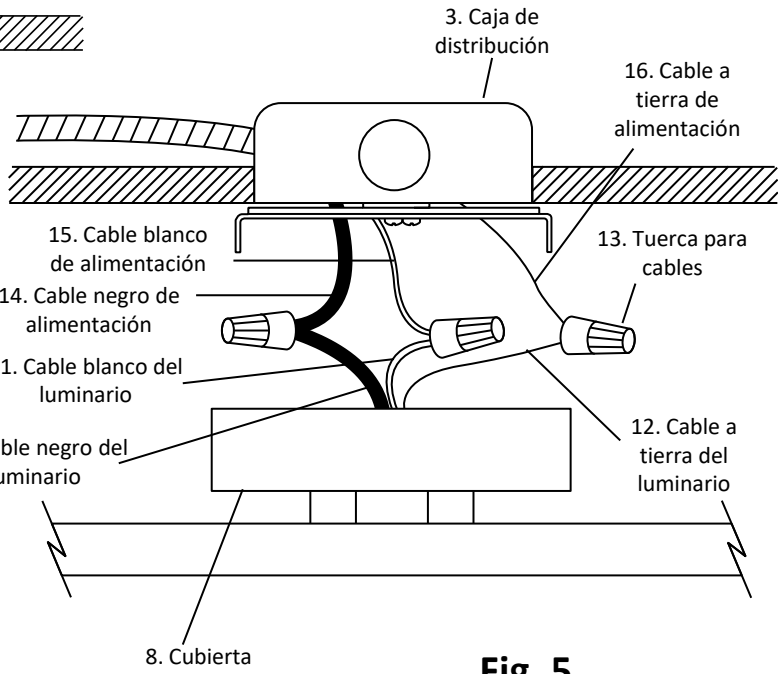
**Fig. 2**



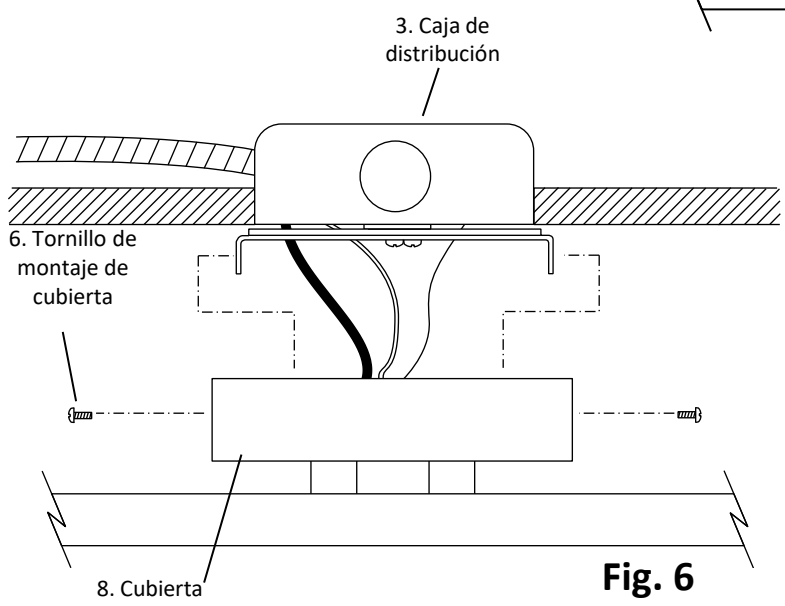
**Fig. 3**



**Fig. 4**



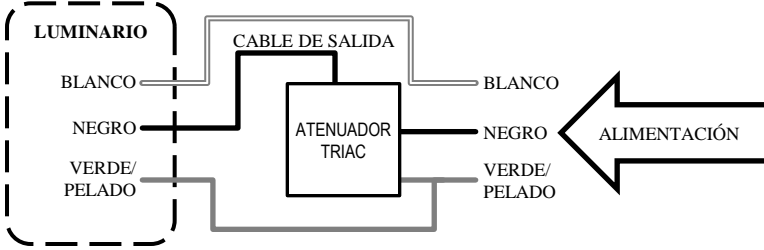
**Fig. 5**



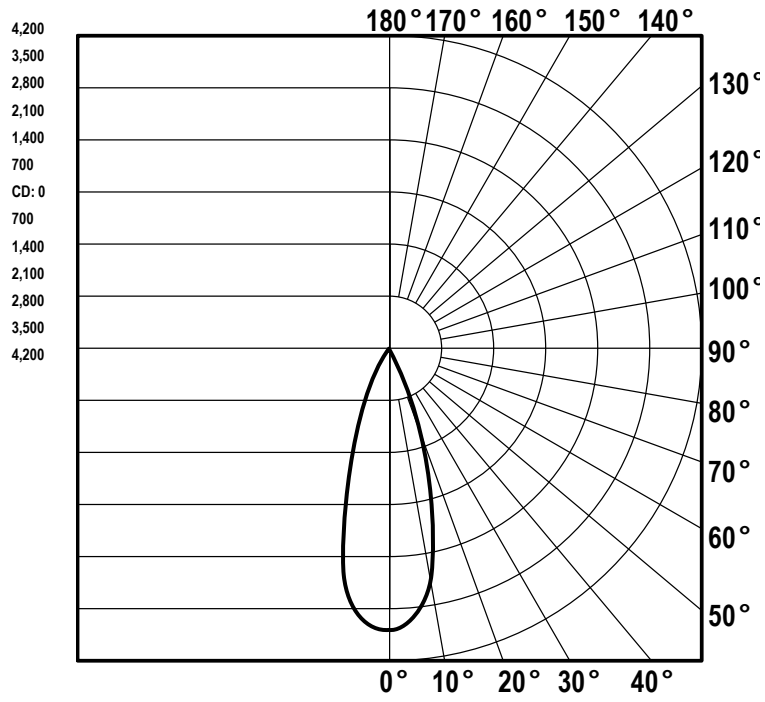
**Fig. 6**

# REGULADOR DE INTENSIDAD LUZ :

Rendimiento de atenuación puede depende del regulador, la configuración de atenuación, rango de ajuste (que los reguladores con ajustes rango de brillo), el método de cableado, y/o el número de módulos LED instalados en el circuito del atenuador. Para una lista completa de reguladores compatibles, por favor vaya a [www.envirolite-LED.com](http://www.envirolite-LED.com), y busca el número de modelo.



## ESQUEMA DE DISTRIBUCIÓN DE LUZ:



## CONTROLADOR LED:

Controlador LED de Corriente Constante y Atenuador Triac

Nº de Parte: CDLPS600R27

Ventada: 108-135VAC 60Hz

Entrada: 0.4A Max •TC

Vsalida: 30-43 VDC

Isalida: 600mA C.C.

Max Psalida: 25.8W

Factor de Potencia: > 0.90

PRECAUCIÓN: Riesgo de descarga eléctrica, Adecuado para ubicaciones húmedas

Hecho en China

SALIDA DC + = ROJO - = NEGRO

ENTRADA AC L = NEGRO N = BLANCO

# SOLUCIÓN DE PROBLEMAS:

Problema	Causa posible	Acción correctiva
La luz no enciende.	1. La energía eléctrica está apagada.	1. Asegúrese de que la energía eléctrica esté encendida.
	2. Hay una falla en el interruptor.	2. Pruebe o cambie el interruptor.
	3. Hay una falla en la conexión de los cables.	3. Verifique los cables.
	4. El controlador LED no funciona correctamente.	4. Cambie el controlador LED .
El fusible se funde o el disyuntor de circuitos se dispara cuando se enciende la	1. Los cables están cruzados o el cable de alimentación no está haciendo tierra.	1. Verifique las conexiones de los cables.

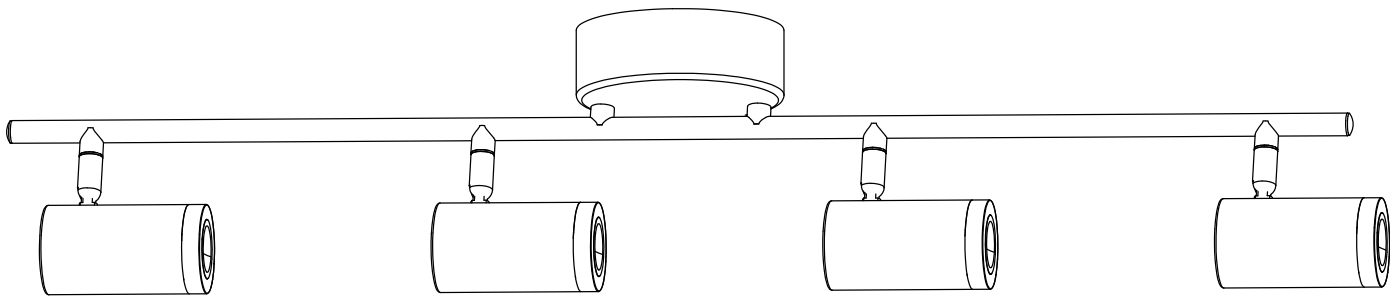
## MANTENIMIENTO DEL PRODUCTO:

1. Para limpiar el exterior del luminario, use un paño limpio seco o ligeramente humedecido (use agua limpia, nunca un solvente) para limpiar la superficie interior del luminario.
2. Para limpiar el interior del luminario, primero suspenda la energía eléctrica al apagar el disyuntor de circuitos o quitar el fusible en la caja de fusibles. Después, use un paño seco o ligeramente humedecido (use agua limpia, nunca un solvente) para limpiar la superficie interior del luminario.
3. No use limpiadores con químicos, solventes o abrasivos fuertes. Use sólo un trapo seco para sacudir o limpiar con cuidado.

## GARANTÍA LIMITADA POR CINCO AÑOS

**EnviroLite®** garantiza este producto contra defectos en sus materiales y mano de obra por un plazo de cinco años a partir de la fecha de compra. Esta garantía está limitada al cambio del producto en el mostrador al momento de la compra, con la presentación del recibo de compra original. **EnviroLite®** no se responsabiliza por ningún tipo de pérdida o daño así como tampoco por daños incidentales o indirectos, ya sea que se basen en el contrato de garantía o en negligencia y que resulten de la venta, uso o reparación del producto que se reclama como defectuoso. Algunos estados no permiten la exclusión o limitación de daños incidentales o indirectos por lo cual la limitación anterior podría no aplicar a su caso. Esta garantía le otorga derechos legales específicos y usted podría tener otros derechos que varían según el estado. El uso indebido, accidente, instalación o mantenimiento incorrectos invalidarán también la garantía.

## RAIL D'ÉCLAIRAGE À 4 LUMIÈRES DEL MODÈLE EVT101227A



Merci d'avoir acheté cet rail d'éclairage à 4 lumières DEL de **EnviroLite®**. Cet article a été fabriqué selon les normes de sécurité et de qualité les plus rigoureuses.

## CARACTÉRISTIQUES :

1. Facile à installer.
2. Éconergétique Éclairage DEL
3. Homologué ENERGY STAR®

## QUESTIONS, PROBLÈMES, PIÈCES MANQUANTES :

Veuillez communiquer avec le service à la clientèle au 1-855-573-6156.

## MISE EN GARDE :

1. Avant de commencer à installer ce luminaire ou à enlever l'ancien luminaire, coupez le courant au niveau du disjoncteur ou retirez le fusible de la boîte de fusible.
2. CONSULTEZ UN ÉLECTRICIEN CERTIFIÉ SI VOUS AVEZ DES QUESTIONS CONCERNANT L'INSTALLATION ÉLECTRIQUE. Si vous avez des questions autres que celles concernant l'installation électrique, veuillez communiquer avec notre équipe du service à la clientèle au 1-855-573-6156.
3. CONSERVEZ votre reçu de caisse et ces instructions comme preuve d'achat.

## OUTILS NÉCESSAIRES POUR L'INSTALLATION (non compris) :



Tournevis  
Phillips



Tournevis à  
tête plate



Coupe-  
fils



Pince à  
dénuder

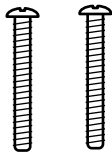


Lunettes de  
sécurité

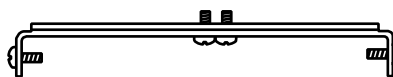


Ruban  
isolant

# PIÈCES NÉCESSAIRES À L'INSTALLATION (les illustrations ne sont pas à l'échelle) :



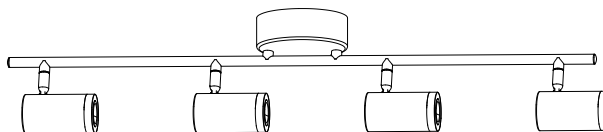
2 vis de montage (n° 5)



1 plaque de fixation  
(n° 4)



3 capuchons de connexion  
(n° 14)

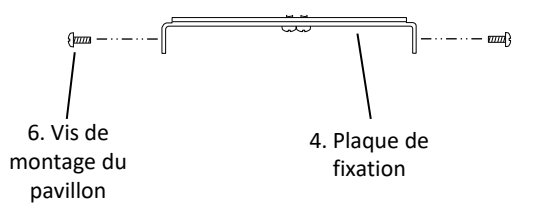


1 luminaire (n° 1)

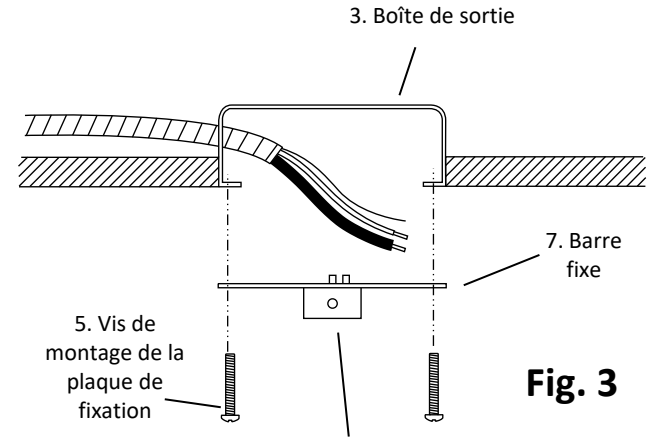
## MODE D'INSTALLATION :

1. Devissez les vis de montage du pavillon (n° 6) de la plaque de fixation (n° 4). Conservez les vis de montage du pavillon (n° 6). (Fig. 2)
2. Faites tourner la barre pivotante (n° 9) de la plaque de fixation (n° 4) jusqu'à ce qu'elle soit perpendiculaire à la barre fixe (n° 7). (Fig. 3)
3. Tirez les fils d'alimentation hors de la boîte de sortie (n° 3) et installez la plaque de fixation (n° 4) sur la boîte de sortie (n° 3) à l'aide des vis de montage de la plaque de fixation (n° 5). (Fig. 4)
4. Tournez la barre pivotante (n° 9) à la position désirée, en tenant compte que cette dernière déterminera l'orientation finale du rail d'éclairage. Serrez les deux vis du centre (n° 17). (Fig. 4)
5. Raccordez le fil d'alimentation noir (n° 14) au fil noir du luminaire (n° 10) et le fil d'alimentation blanc (n° 15) au fil blanc du luminaire (n° 11) à l'aide des capuchons de connexion (n° 13). Raccordez le fil de terre du luminaire (n° 12) au fil de terre de la boîte de sortie (n° 16) à l'aide d'un capuchon de connexion (n° 13). Enroulez soigneusement les connexions électriques avec du ruban isolant pour plus de sécurité. (Fig. 5) À noter : si vous avez des questions concernant l'installation électrique, consultez le code de l'électricité de votre province pour connaître les méthodes de mise à la terre autorisées.
6. Rentrez soigneusement tous les fils et les capuchons de connexion (n° 13) dans la boîte de sortie. Placez le pavillon (n° 8) du luminaire sur la boîte de sortie (n° 3), bien à plat sur le plafond, en veillant à ce que les trous de montage du pavillon soit bien alignés avec les trous de montage de la barre pivotante (n° 9). Vissez les vis de montage du pavillon (n° 6) dans les trous de montage du pavillon (n° 8) pour fixer solidement ce dernier à la barre pivotante sur le plafond. (Fig. 6)
7. Retournez au mode d'assemblé.
8. L'installation est terminée. Rétablissez le courant au niveau du disjoncteur ou de la boîte de fusible. Ouvrez la lumière à l'aide de l'interrupteur mural.

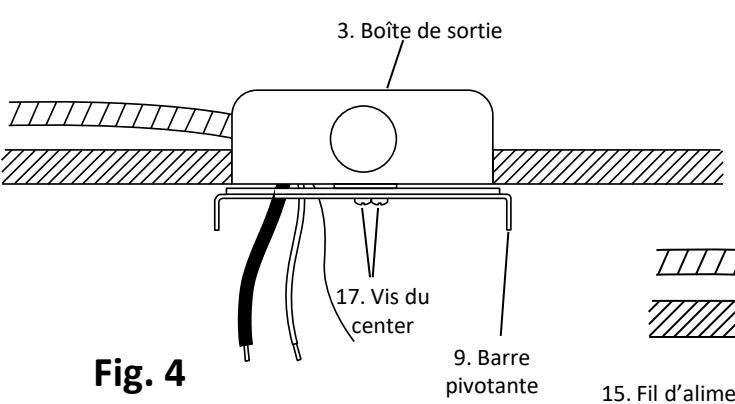
# INSTALLATION :



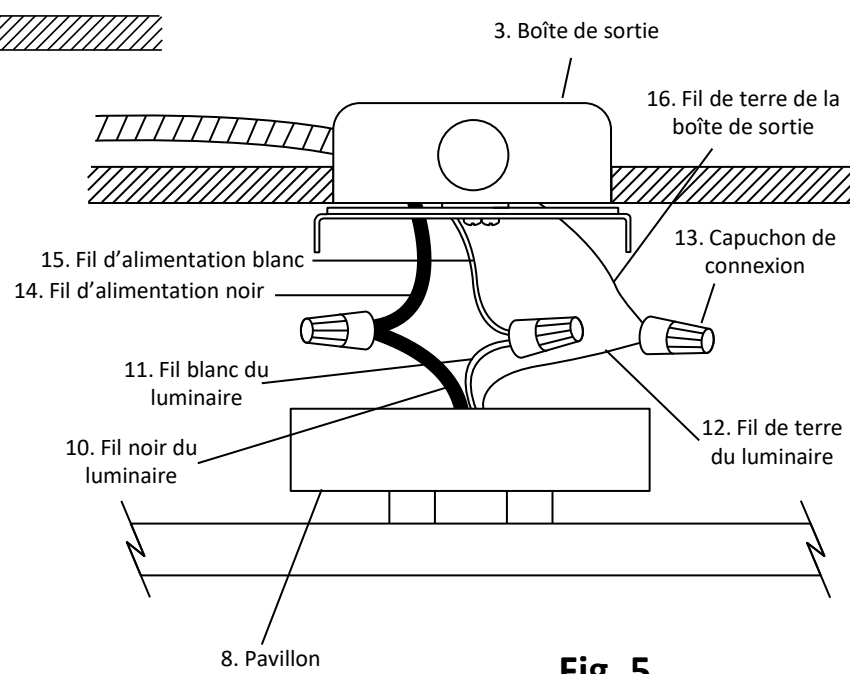
**Fig. 2**



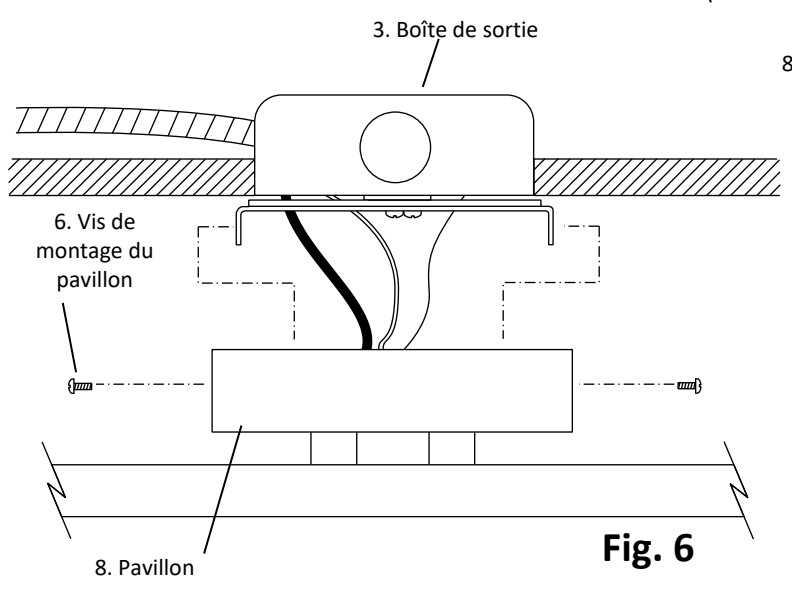
**Fig. 3**



**Fig. 4**



**Fig. 5**

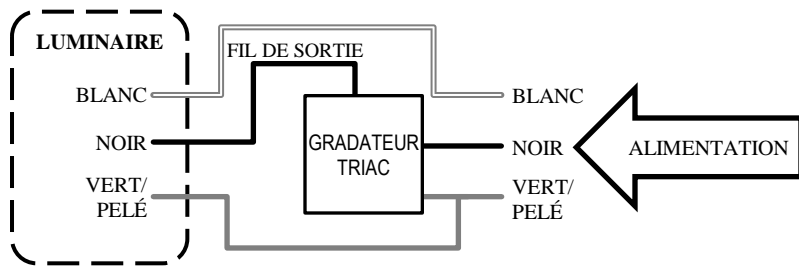


**Fig. 6**

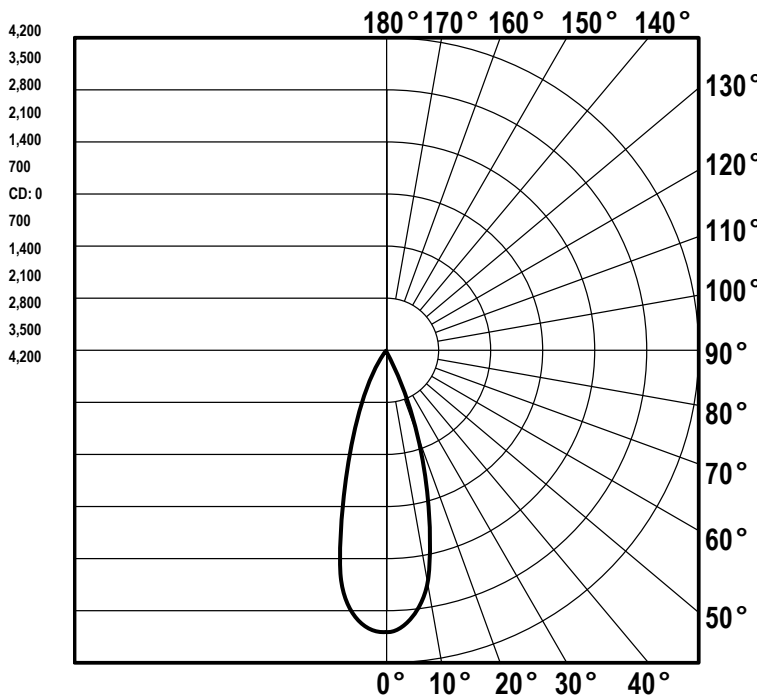


## GRADATION DE L'INTENSITÉ LUMINEUSE :

Gradation des performances peut dépend du gradateurs, le réglage du gradateur Plage de réglage (pour les gradateurs avec des ajustements de la plage de luminosité), la méthode de câblage, et / ou le nombre de modules DEL installés sur le circuit de gradateur. Pour une liste complète des gradateurs compatibles, allez sur [www.eviolite-LED.com](http://www.eviolite-LED.com) et recherchez votre numéro d'article.



## DIAGRAMME DE LUMIÈRE DE DISTRIBUTION :



## CÔNTROLEUR DU DEL:

Conducteur DEL à Courant Constant et Gradateur Triac

N° d'article: CDLPS600R27

Ventrée: 108-135VAC 60Hz

Ientrée: 0.4A Max •TC

Vsortie: 30-43 VDC

Isortie: 600mA C.C.

Max Psortie: 25.8W

Factor de Puissance: > 0.90

ATTENTION: Risque de choc électrique,

Convient aux endroits humides

Fabriqué en Chine

SORTIE/CC  
+ = ROUGE  
- = NOIR

Entrée CA  
L = NOIR  
N = BLANC

## DÉPANNAGE :

Problème	Cause possible	Solution
La lumière ne s'allume pas.	1. Le courant est interrompu.	1. Ouvrez l'interrupteur ou le disjoncteur.
	2. L'interrupteur est défectueux.	2. Vérifiez ou remplacez l'interrupteur.
	3. Les connexions électriques sont incorrectes.	3. Vérifiez les connexions électriques.
	4. Alimentation défectueuse.	4. Changez l'alimentation
Le fusible brûle ou le disjoncteur saute lorsqu'on allume le luminaire.	1. Les connexions électriques ou la mise à la terre n'ont pas été faites correctement.	1. Vérifiez les connexions électriques.

## ENTRETIEN DU LUMINAIRE :

1. Pour nettoyer la surface extérieure du luminaire, utilisez un linge sec ou légèrement humide (avec de l'eau propre, jamais un solvant) et essuyez le luminaire.
2. Pour nettoyer l'intérieur du luminaire, coupez tout d'abord le courant au niveau du disjoncteur ou retirez le fusible de la boîte de fusible. Puis, utilisez un linge sec ou légèrement humide (avec de l'eau propre, jamais un solvant) et essuyez la surface intérieure du luminaire.
3. N'utilisez aucun produit de nettoyage contenant des agents chimiques, des solvants ou des abrasifs durs. Utilisez uniquement un linge doux et sec pour enlever la poussière en essuyant délicatement.

## GARANTIE LIMITÉE DE CINQ ANS

**EnviroLite®** garantit ce produit contre tout défaut de matériau ou de fabrication pour une période de cinq ans à partir de la date d'achat initial par le client. La garantie se limite à la correction desdits défauts en remplaçant le produit défectueux, accompagné de la preuve d'achat initial. **EnviroLite®** ne pourra être tenue responsable d'aucune perte ou dommage de quelque sorte que ce soit, d'aucun dommage accessoire ou indirect, fondé sur la garantie ou la négligence, découlant de la vente, de l'utilisation ou de la réparation du produit réputé défectueux. Certains États interdisent l'exclusion ou la limitation des dommages accessoires ou indirects et, par conséquent, cette garantie peut ne pas s'appliquer à vous. Cette garantie vous confère des droits spécifiques, en sus des autres droits dont vous pourriez bénéficier et qui peuvent varier d'un État à l'autre. Toute utilisation incorrecte, accident, installation inadéquate ou entretien déficient aura pour effet d'annuler la présente garantie.