



ASSEMBLY MANUAL & PARTS LIST • MANUEL DE MONTAGE & LISTE DE PIÈCES • MANUAL DE ARMADO Y LISTA DE PARTES



GRILLPRO

31841

RETAIN FOR FUTURE REFERENCE • VEUILLEZ CONSERVER POUR REFERENCE ULTERIEURE • CONSERVER PARA FUTURAS CONSULTAS

Onward
MANUFACTURING COMPANY
585 Kumpf Drive
WATERLOO, ONTARIO, CANADA

Since 1906
LIMITED

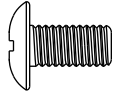
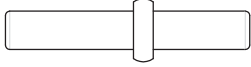

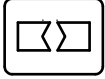
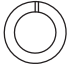
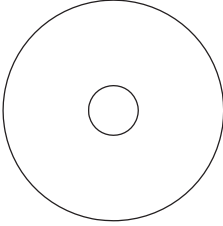
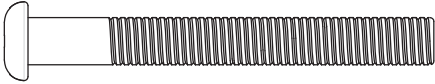
1-800-265-2150
info@omcbbq.com

11412282 RevB. 05 / 2015



HARDWARE INCLUDED / MATERIAL INCLUS / EQUIPOS INCLUIDO



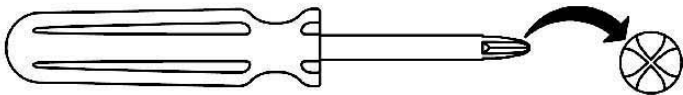
31845-3		X8	31845-21		X4
31845-15		X8	31845-8		X2
31845-10		X8			
31845-10					X8
31845-10					X8



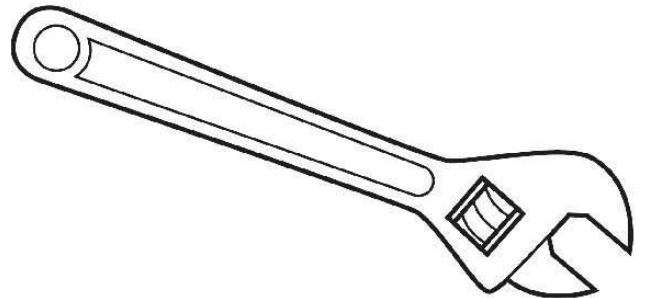
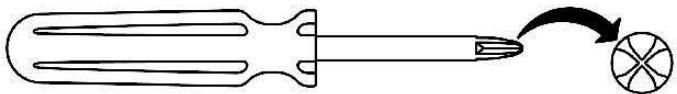
TOOLS REQUIRED / OUTILS NECESSAIRES / HERRAMIENTAS NECESARIAS



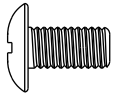
#3 PHILLIPS



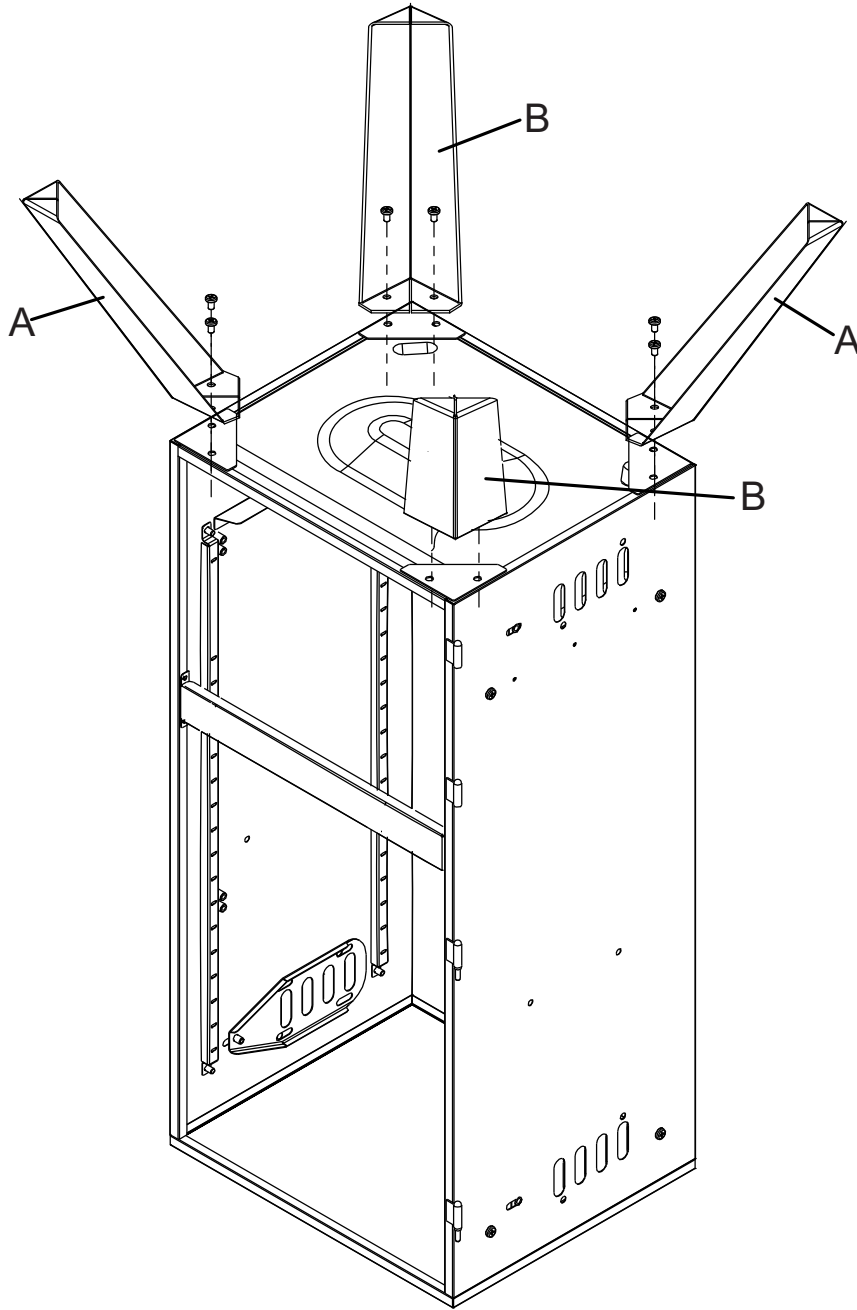
#2 PHILLIPS



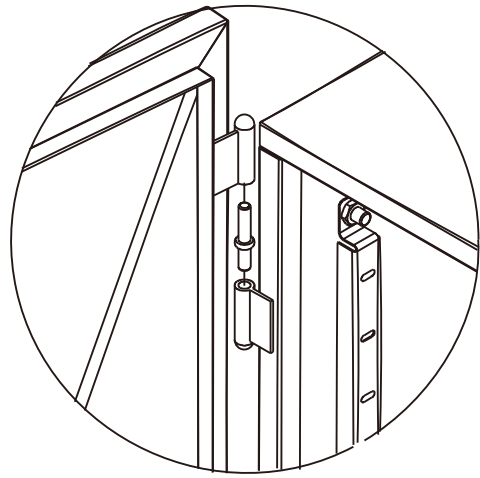
1



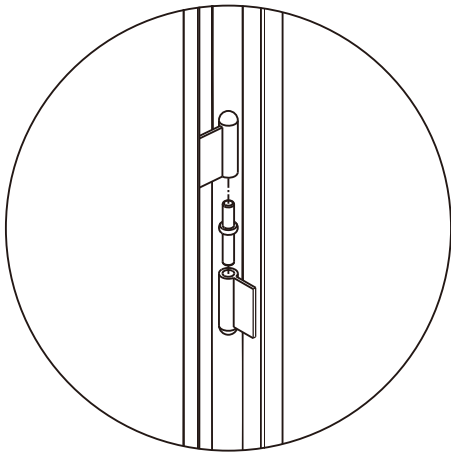
(8)



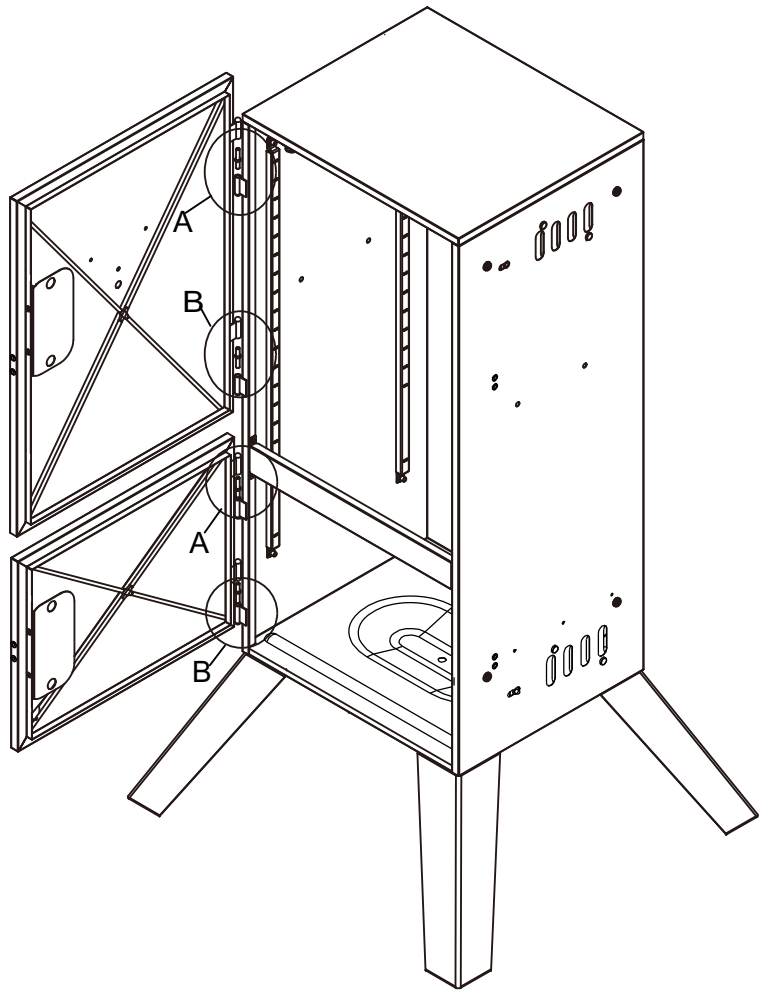
2



A



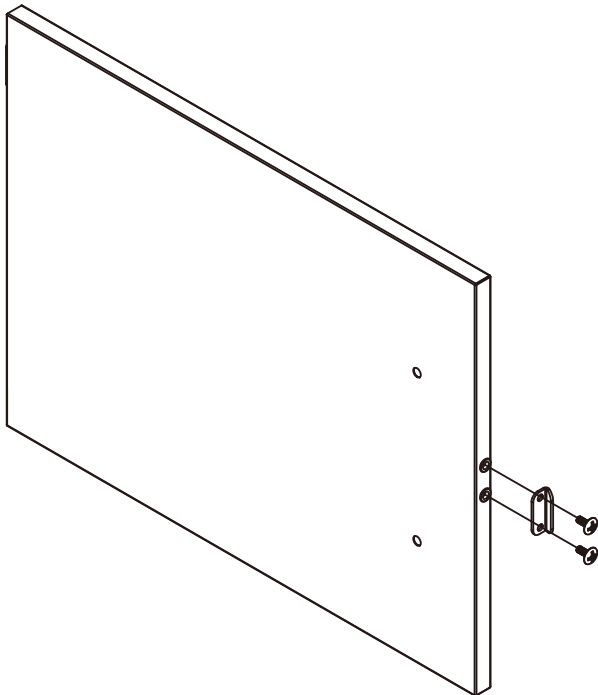
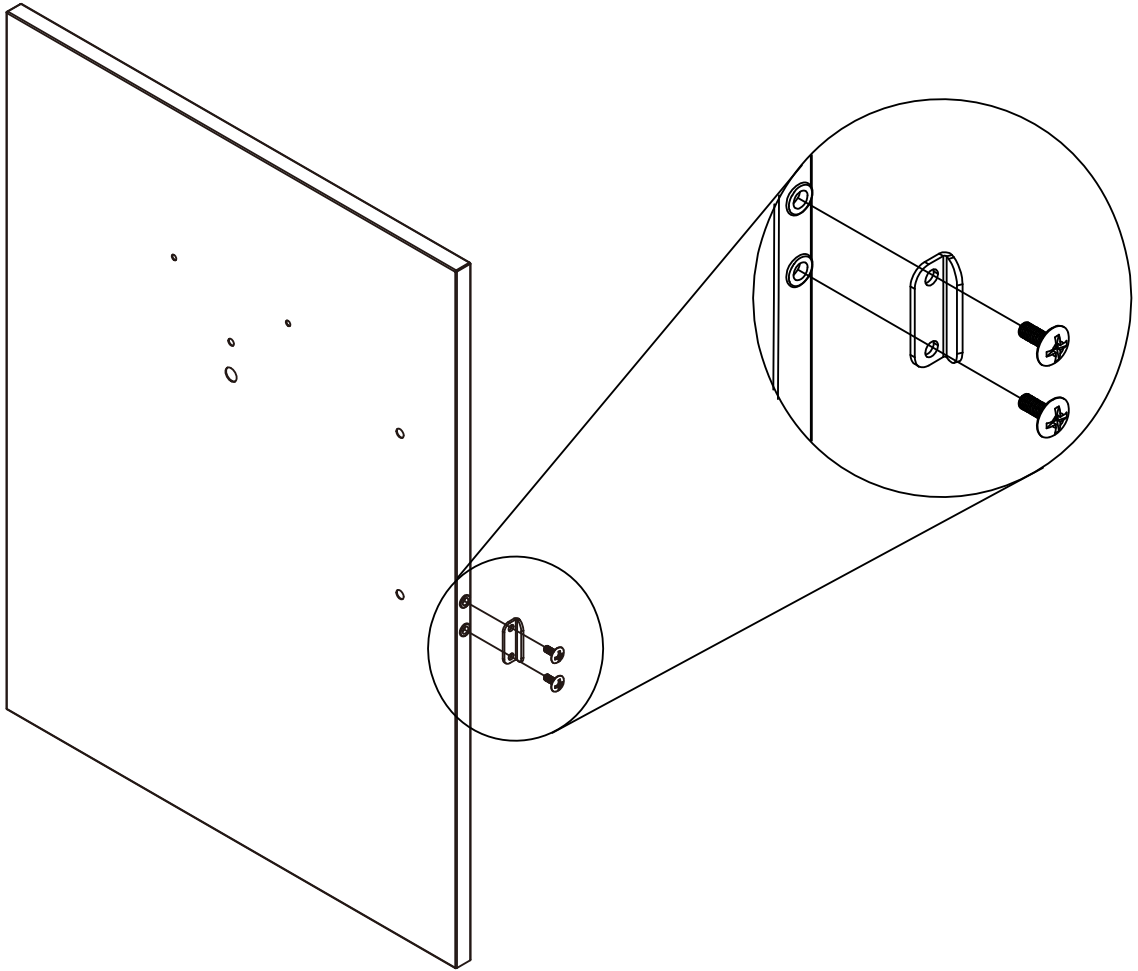
B



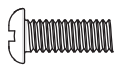
3

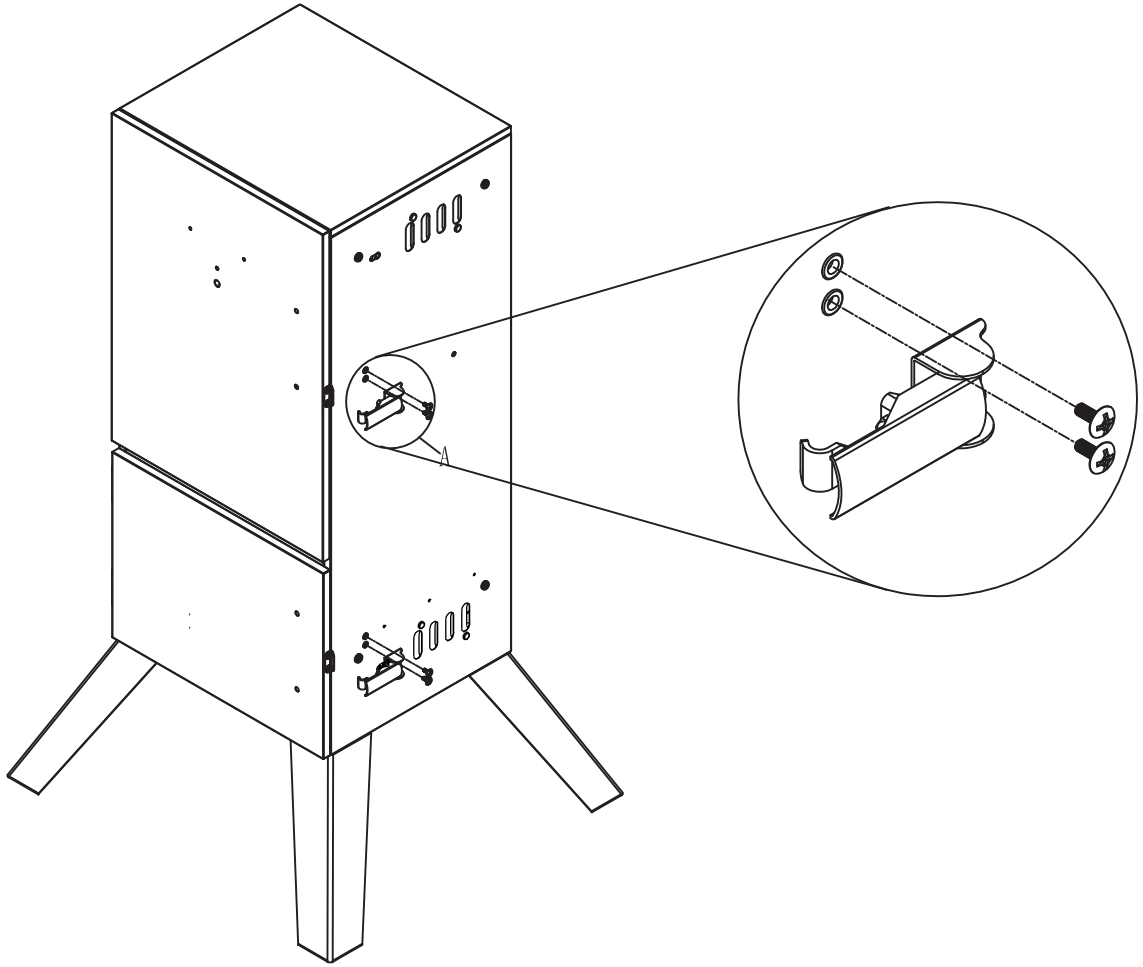


(4)

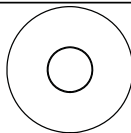
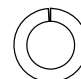
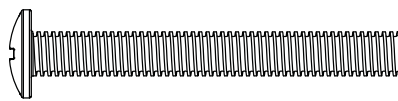


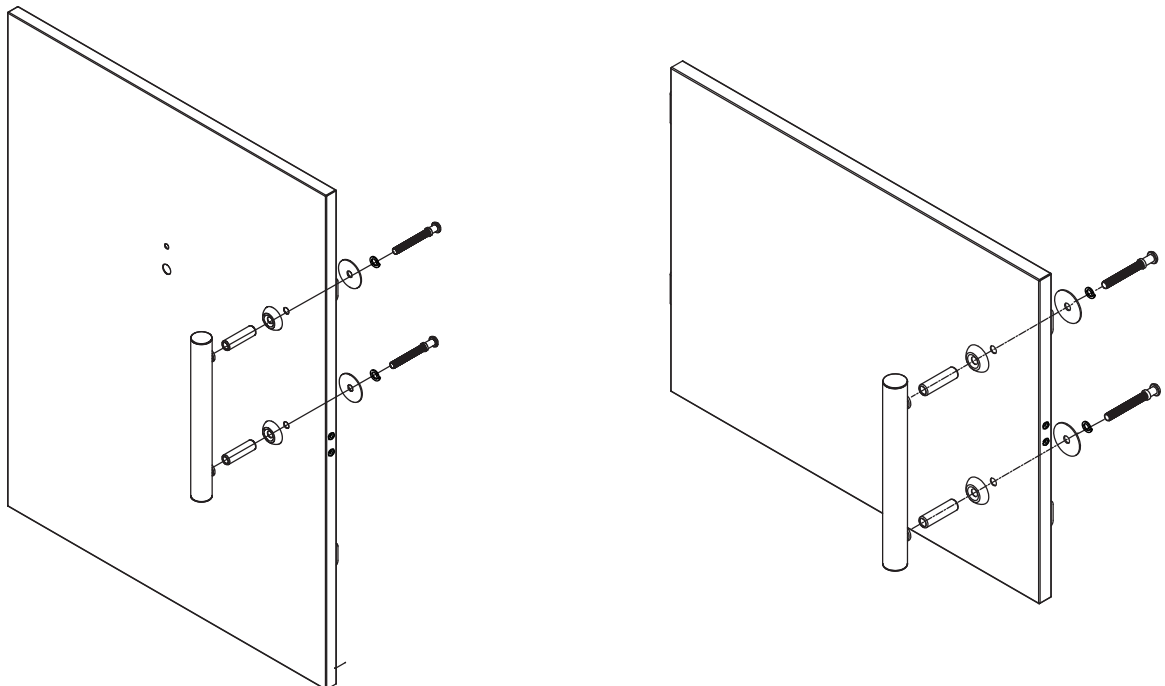
4

 (4)

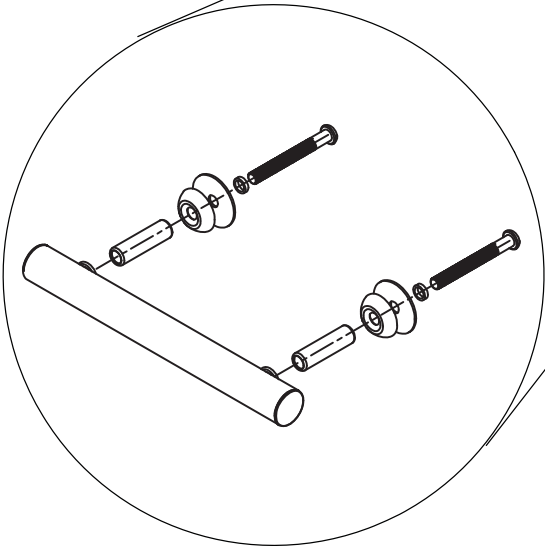
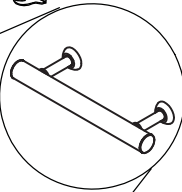
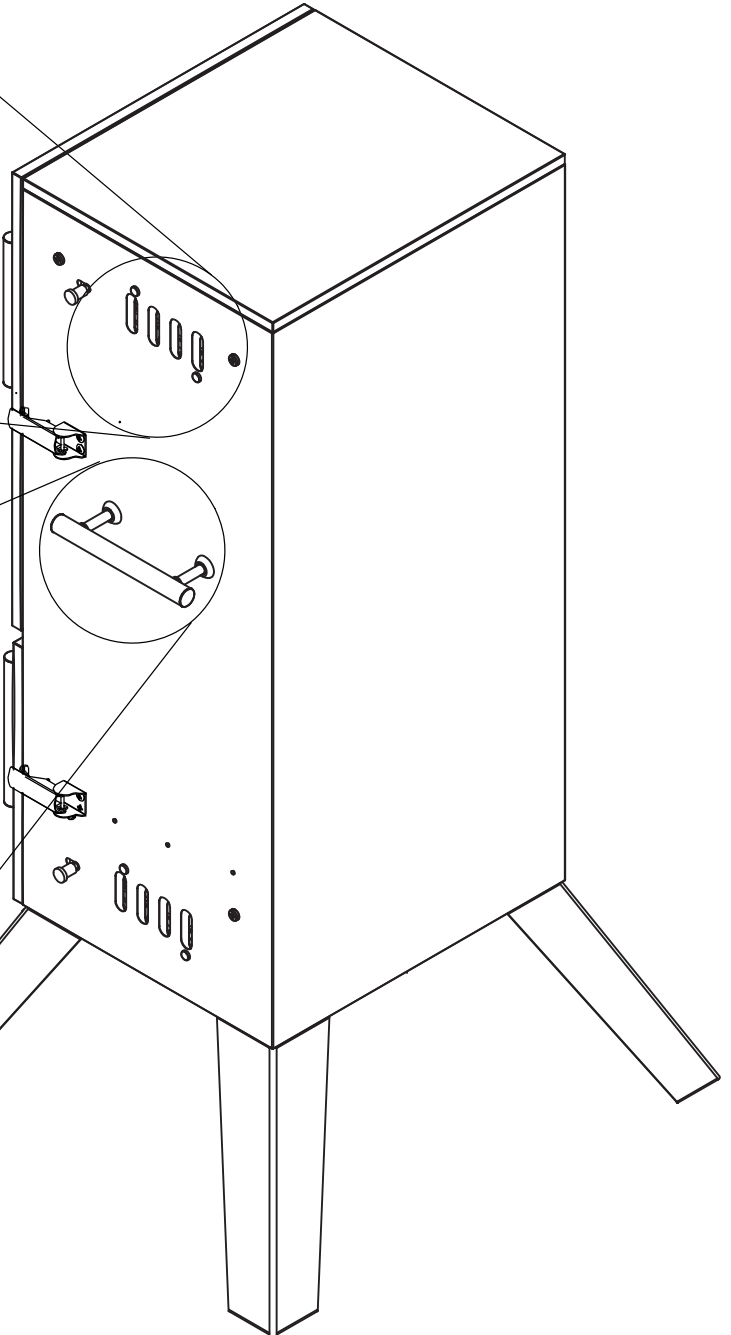
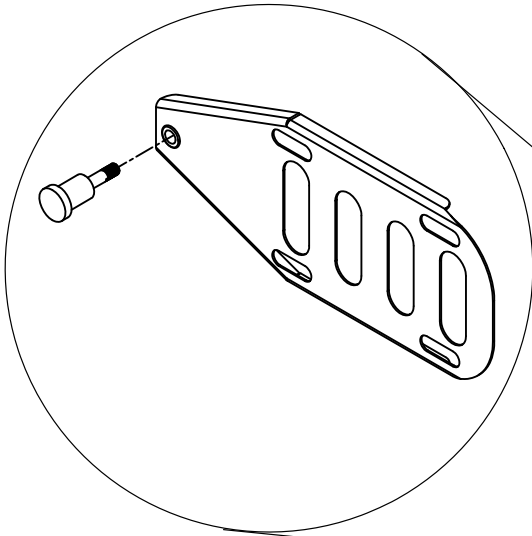
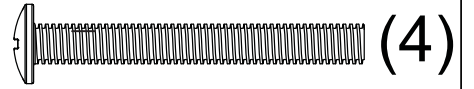
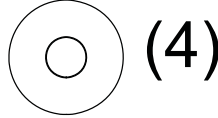
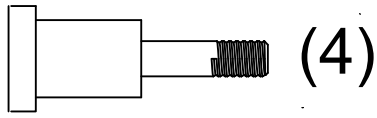


5

 (4)  (4)  (4)



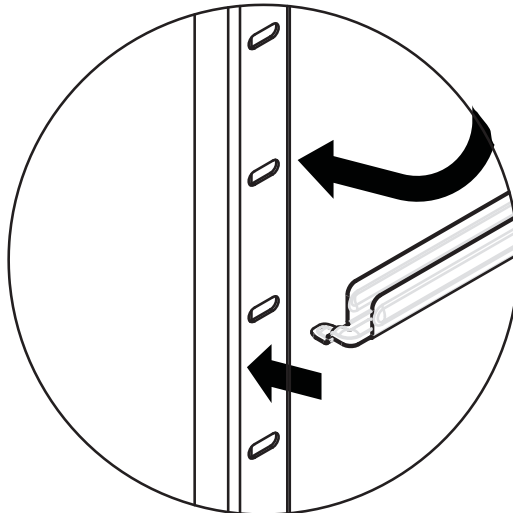
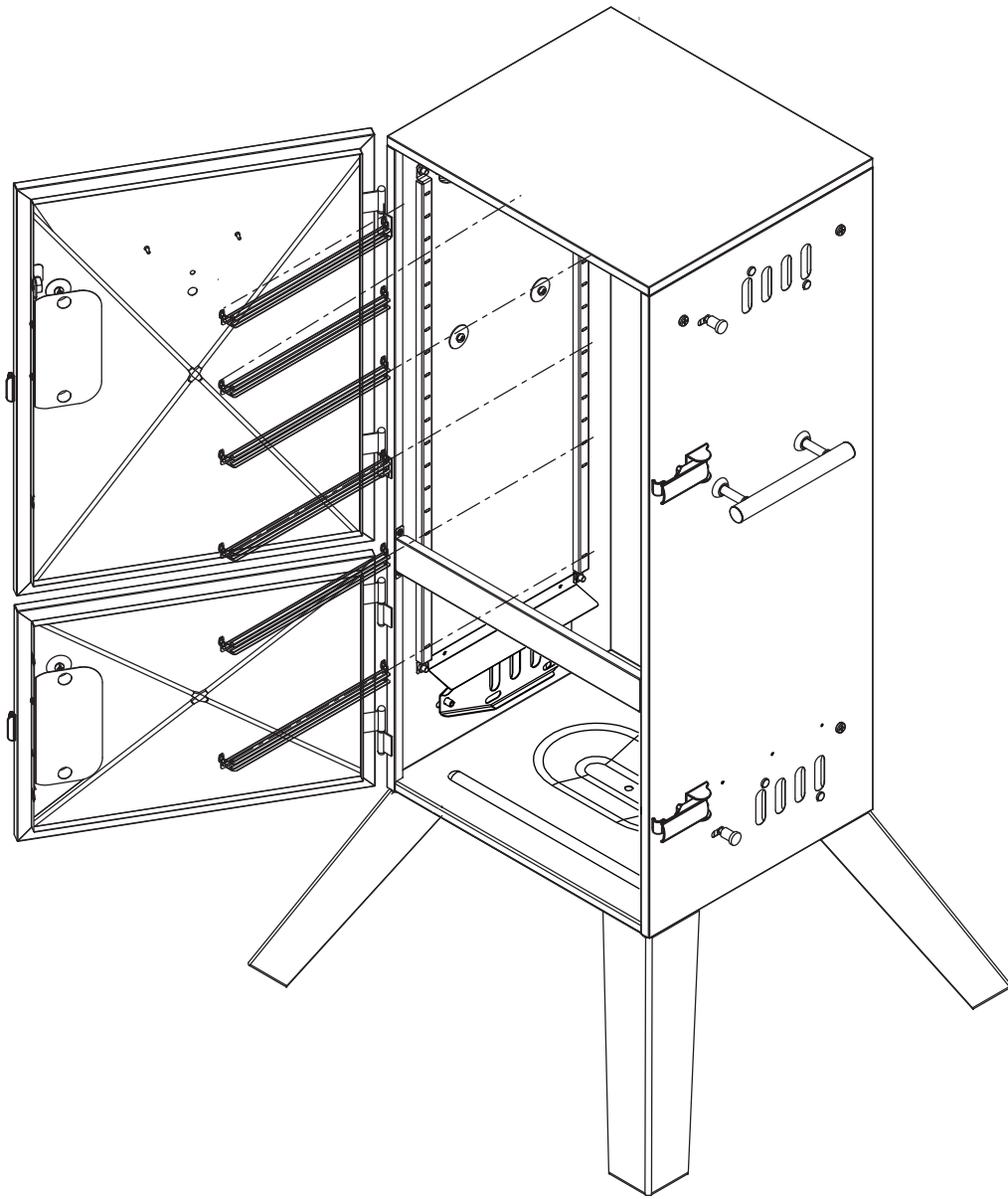
6

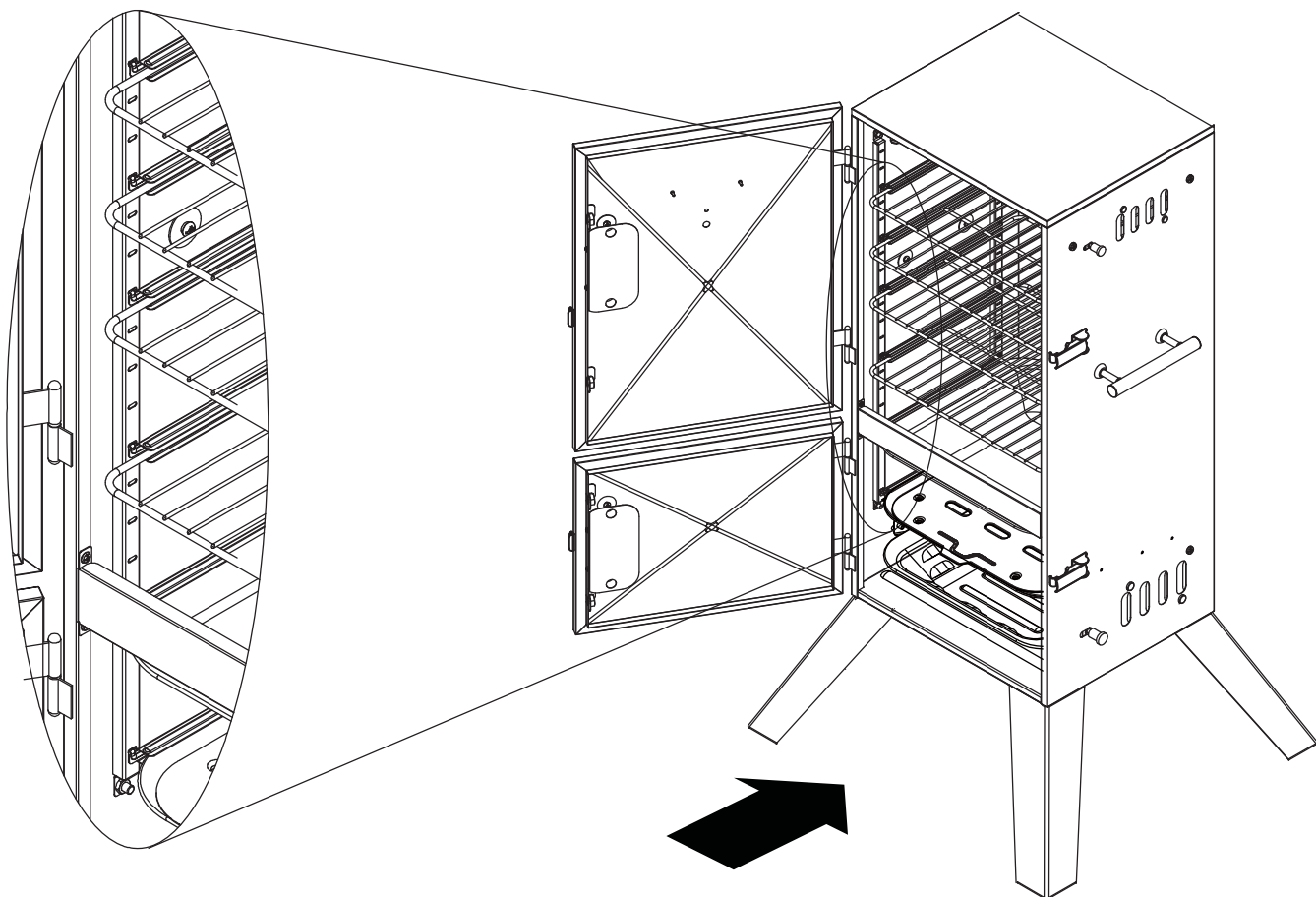
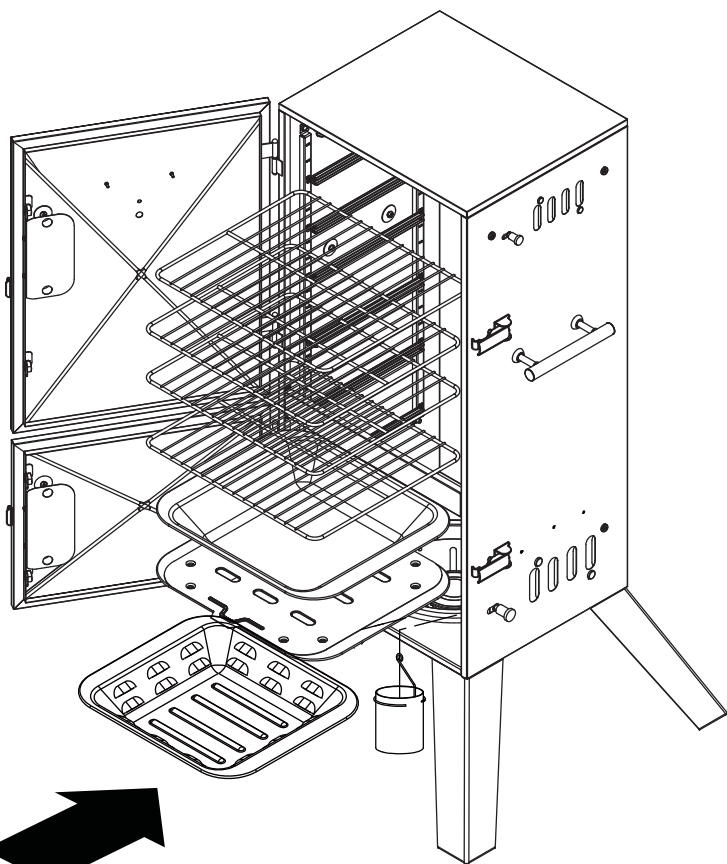


7

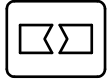


(12)

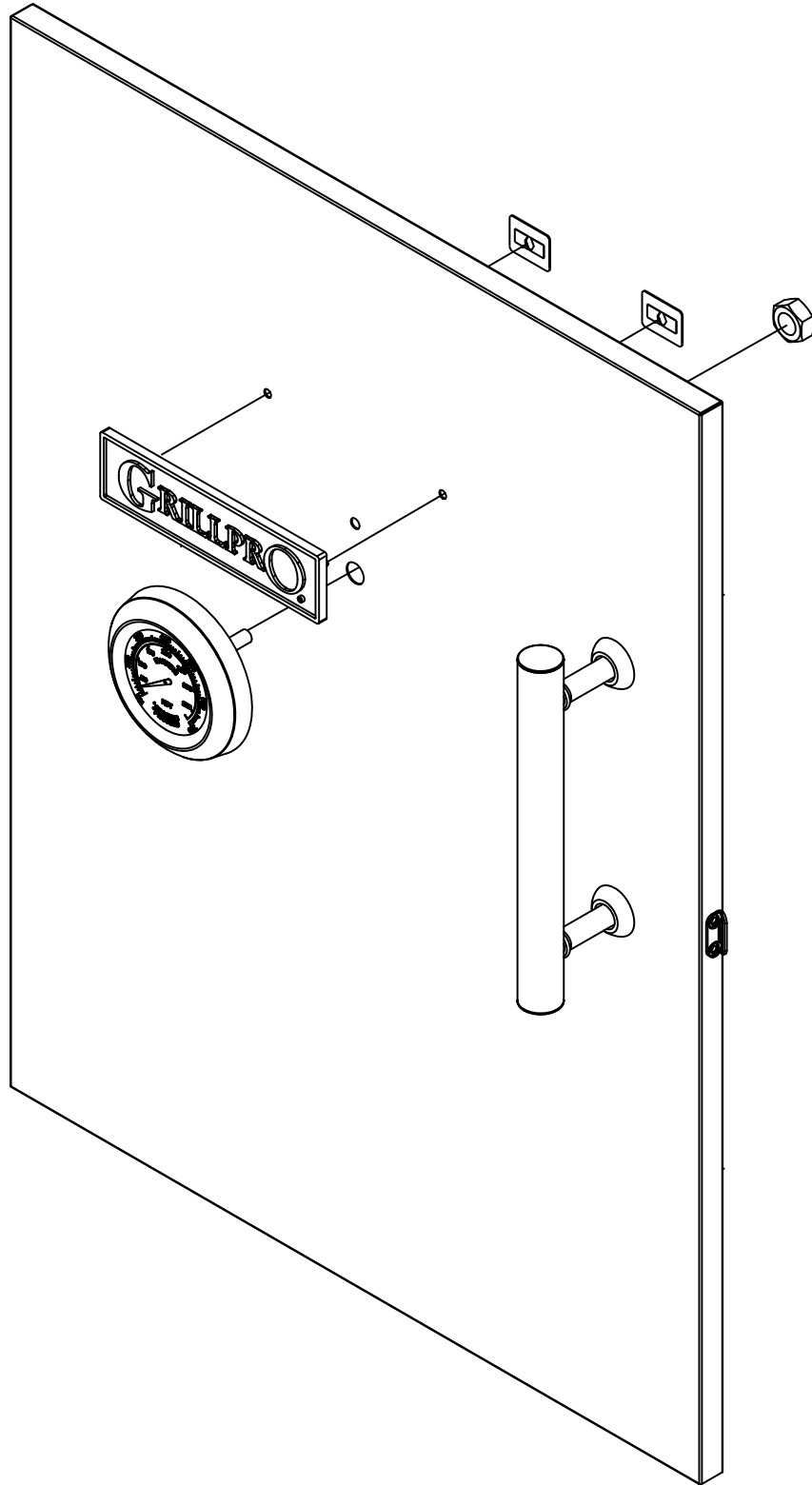


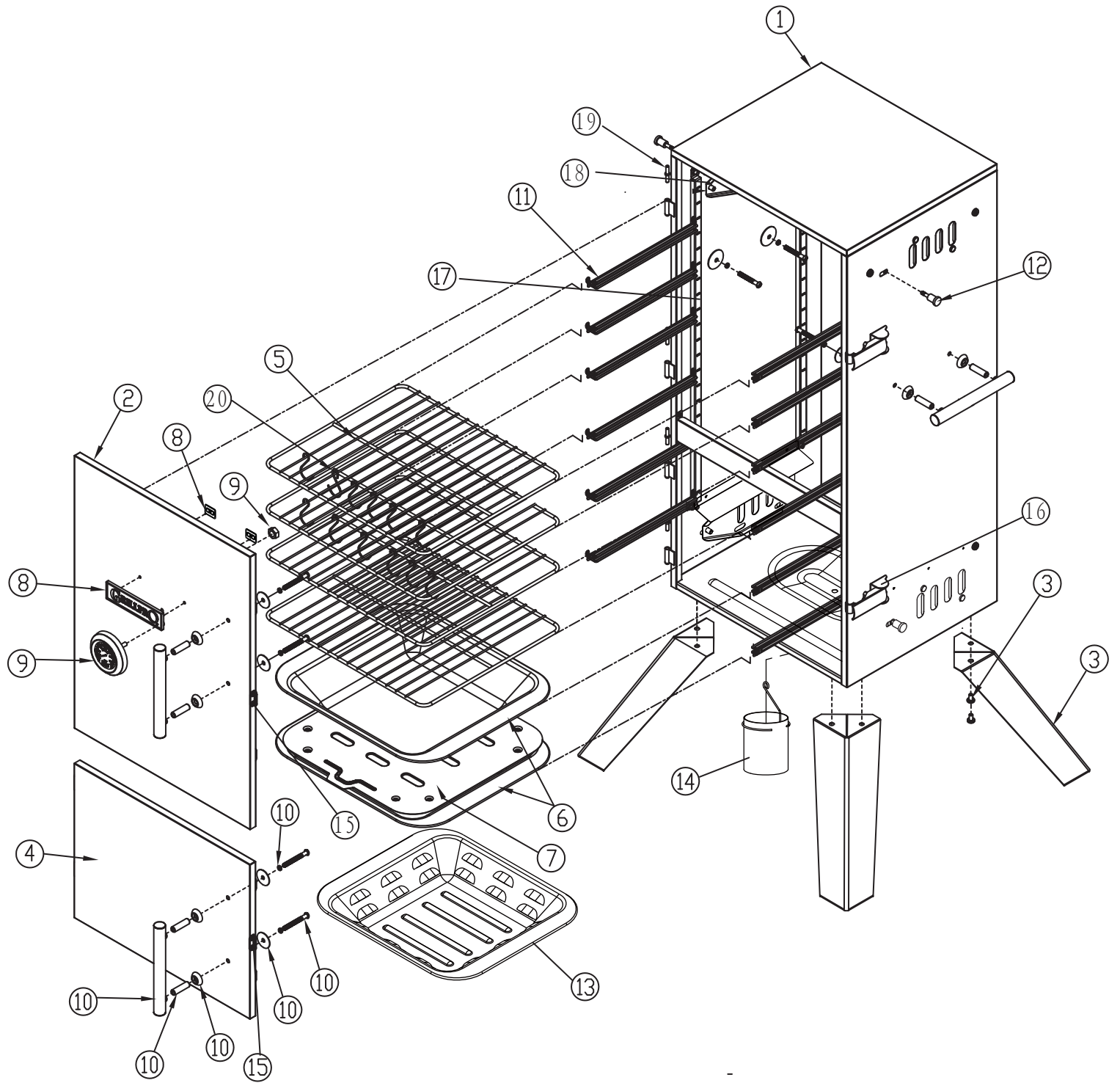


9



(2)





PARTS LIST / LISTE DES PIÉCES / LISTA DE PARTES

KEY#	ITEM#	DESCRIPTION	DESCRIPTION (FRENCH)	DESCRIPTION (SPANISH)	31841
1	31841-1	SMOKER CABINET	BOÎTIER FUMOIR VERTICAL	GABINETE DE AHUMAR	1
2	31846-2	DOOR-TOP	PORTE – DESSUS	PUERTA SUPERIO	1
3	31845-3	LEG ASSEMBLY	ASSEMBLAGE DU PIED	CONJUNTO DE LA PATA	4
		1X - LEG	1X – PIED	1X - PATA	-
		2X - M6X12MM BOLT	2X – BOULON M6 X 12 MM	2X - PERNO M6X12MM	-
4	31846-4	DOOR-BOTTOM	PORTE – DESSOUS	PUERTA INFERIOR	1
5	31845-5	COOKING GRIDS	GRILLES DE CUISSON	REJILLAS DE COCCIÓN	4
6	31846-6	WATER BOWL/SMOKER BOX	CUVE POUR EAU/FUMOIR	TAZÓN PARA AGUA/CAJA DE AHUMAR	2
7	31846-7	SMOKER BOX LID	COUVERCLE DE FUMOIR	CUBIERTA DE LA CAJA DE AHUMAR	1
8	31846-8	GRILLPRO NAMEPLATE ASSEMBLY	ASSEMBLAGE DE LA PLAQUE D' IDENTIFICATION GRILLPRO	CONJUNTO DE LA PLACA DE IDENTIFICACIÓN DE GRILLPRO	-
		1X - GRILLPRO NAMEPLATE	1X - GRILLPRO	1X - PLACA DE IDENTIFICACIÓN DE GRILLPRO	-
		2X - WASHER	2X – RONDELLE	2X - ARANDELA	-
9	31846-9	THERMOMETER ASSEMBLY	ASSEMBLAGE DU THERMOMÈTRE	CONJUNTO DEL TERMÓMETRO	1
		1X - THERMOMETER	1X – THERMOMÈTRE	1X - TERMÓMETRO	-
		1X – KNURLED NUT	1X – ÉCROU MOLETÉ	1X – TUERCA ESTRIADA	-
10	31846-10	HANDLE ASSEMBLY	ASSEMBLAGE DE LA POIGNÉE	CONJUNTO DEL MANGO	2
		1X – HANDLE	1X – POIGNÉE	1X – MANGO	-
		1X – HANDLE STAND-OFF	1X – ENTRETOISE DE POIGNÉE	1X – SOPORTE DEL MANGO	-
		2X – DOME WASHER	2X – RONDELLE EN DÔME	2X – ARANDELA ABOVEDADA	-
		2X – M6X55MM BOLT	2X – BOULON M6 X 55 MM	2X – PERNO M6X55MM	-
		2X - FLAT WASHER	2X – RONDELLE PLATE	2X - ARANDELA PLANA	-
		2X - SPRING WASHER	2X – RONDELLE À RESSORT	2X - ARANDELA DE SEGURIDAD	-
11	31846-11	HANGING BRACKET	SUPPORT POUR GRILLE	REPISA PARA REJILLAS	12
12	31846-12	DAMPER KNOB	BOUTON DU REGISTRE D'AIR	PERILLA DEL REGULADOR DE TIRO	2
13	31841- 2	CHARCOAL TRAY	PLATEAU POUR CHARBON DE BOIS	BANDEJA PARA CARBÓN	1
14	31840-15	GREASE CUP AND HANGER	RÉCIPIENT D'ÉGOUTTEMENT DES GRAISSES ET SUPPORT	RECIPIENTE PARA LA GRASA Y GANCHO PARA COLGAR	1
15	31846- 26	LOCK BRACKET	SUPPORT DE VERROUILLAGE	TRABA DEL SOPORTE	2
		LOCK BRACKET	SUPPORT DE VERROUILLAGE	TRABA DEL SOPORTE	-
		2X - M4X10MM BOLT	2X – BOULON M4 X 10 MM	2X - PERNO M4X10MM	-
16	31846- 27	CLAMP LOCK	ÉTRIER DE VERROUILLAGE	TRABA DE ABRAZADERA	2
		CLAMP LOCK	ÉTRIER DE VERROUILLAGE	TRABA DE ABRAZADERA	-
		2X - M4X10MM BOLT	2X – BOULON M4 X 10 MM	2X - PERNO M4X10MM	-
17	31846-25	TRACK BRACKET	SUPPORT DE RAIL	SOPORTE DERIEL	4
18	31846-20	DAMPER	REGISTRE D'AIR	REGULADOR DE TIRO	4
19	31846-21	DOOR HINGE	CHARNIÈRE DE PORTE	BISAGRA DE LA PUERTA	4
20	31846-23	MEAT HOOK	CROCHET À VIANDE	GANCHO PARA CARNES	12
21	31841- 3	HARDWARE BAG	JEU DE PIÈCES DE MONTAGE	BOLSA DE ACCESORIOS DE MONTAJE	1