

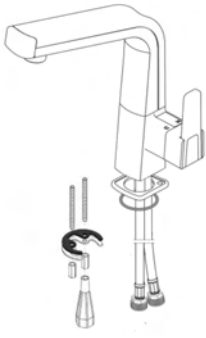
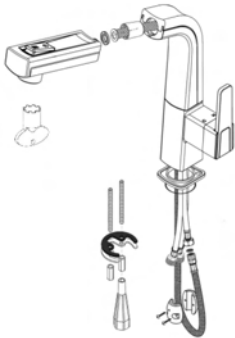
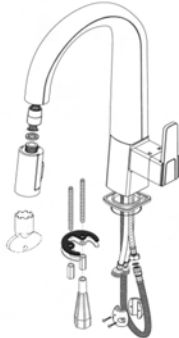
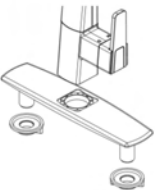
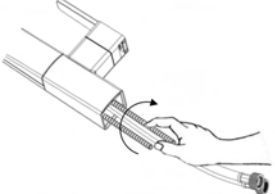
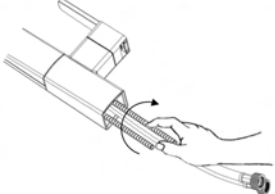
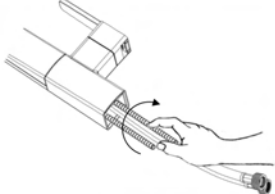
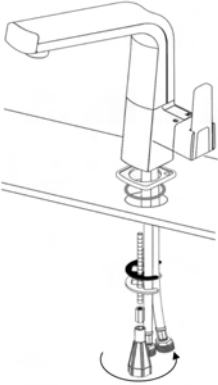
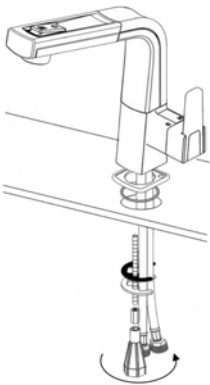
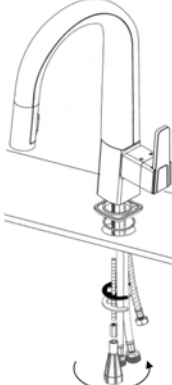
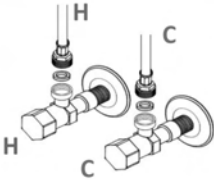
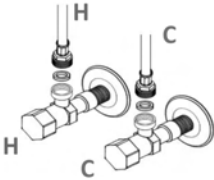
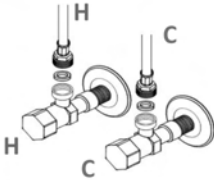
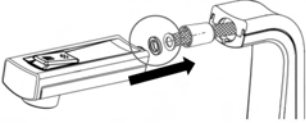

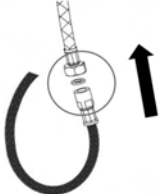
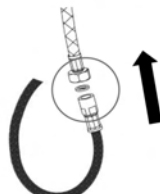
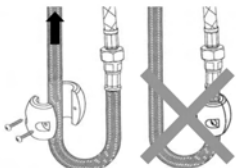
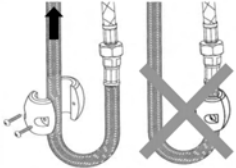
 # 88809 Kitchen faucet	 # 88019 Pull-Out Kitchen faucet	 # 88018 Pull- Down Kitchen faucet	
			<p>Can be installed with 8" deck-plate for 3 holes sink or - square base for 1 hole sink</p> 
			<p>step 1</p>
			<p>step 2</p>
			<p>step 3</p>
<p><b>Eng:</b> <u>Important</u></p> <p>▲ Water lines must be flushed before installing the faucet.</p> <p><b>Fra:</b> <u>important</u></p> <p>▲ Rincez bien tuyaux d'arrivée d'eau avant L'installation du robinet.</p> <p><b>Esp</b> <u>importante</u></p> <p>▲ Antes de instalar el grifo, es necesario enjuagar las redes de distribución del agua.</p>			<p>step 4</p>
			<p>step 5</p>
			<p>step 6</p>

Eng

**cleanFLO - Limited lifetime warranty**  
cleanFLO products have been manufactured under the highest standards of quality and workmanship. cleanFLO warrants to the original consumer purchaser that this faucet will be leak and drip free during normal domestic use for as long as you own it. If this faucet should ever develop a leak or drip during this time, cleanFLO will **Free of charge** provide the parts necessary to put the faucet back in good working condition. cleanFLO warrants to the original consumer purchaser, for the spray to be free from defects in material and workmanship for one (1) year from date of purchase. A replacement for any defective part will be supplied free of charge for installation by the consumer. Defects or damage caused by the use of other than genuine cleanFLO parts are not covered by this warranty. This warranty shall be effective from date of purchase as shown on purchaser's receipt. Some states do not allow limitations on how long an implied warranty lasts, so the above limitations may not apply to you. This warranty is valid for the original consumer purchaser only and excludes industrial, commercial, or business use of the product, product damage due to installation error, product abuse, or product misuse, whether performed by a contractor, service company, or yourself. cleanFLO will not be responsible for labor charges and/or damage incurred in installation, repair or replacement, not for incidental or consequential damages, so the above limitations or exclusions may not apply to you. This warranty gives you specific legal rights and you may also have other rights which may vary from state, province to province, and nation to nation. cleanFLO will advise you of the procedure to follow in making warranty claims. Simply write to cleanFLO using the address below. Explain the defect and include proof of purchase and your name, address and telephone number.

Fra:

**cleanFLO - Vous est garanti tant que vous possédez**  
nos produits cleanFLO qui ont été fabriqués selon les normes de qualité et de fabrication les plus élevées. cleanFLO garantit à l'acheteur-consommateur d'origine, que ce robinet sera à l'épreuve des fuites et des égouttements lors d'un usage domestique normal aussi longtemps que vous en serez le propriétaire. Si ce robinet fuit ou goutte lors de cette période cleanFLO vous procurera **A titre gratuit** les pièces nécessaires pour retailer le bon fonctionnement du robinet. cleanFLO garantit ce robinet à l'acheteur consommateur d'origine contre tout défaut de matériau et de fabrication pour une période (d'une année 1) à partir de la date d'achat. Une pièce de rechange vous sera fournie gratuitement. Le remplacement de toute pièce défectueuse, devra être installé par vous même. Les défectuosités ou les dommages causés par l'emploi des pièces d'origine cleanFLO ne sont pas couverts par cette garantie. Cette garantie entre en vigueur à partir de la date d'achat indiquée sur la facture. Certains pays interdisent de limiter la durée d'une garantie. Aussi les limitation ci-dessus ne peuvent pas être appliqués à votre cas. Cette garantie s'applique seulement à l'acheteur consommateur d'origine. Lest exclut l'usage industriel ou commercial du aux produits. Les dommages causés aux produits par au une erreur d'installation, ou une utilisation abusive ou impropre du produit que ce soit le fait d'un entrepreneur d'une compagnie de service ou vous même.  
cleanFLO n'est pas responsable des frais de main-d'oeuvre et/ou des dégâts causés lors de l'installation, de la réparation ou du remplacement, ni des dommages les résultants. Certains états provinces ou pays interdisent l'exclusion ou limitation des dommages résultants ou foruits; aussi les limitations ou les exclusions décrits ci-dessus ne peuvent pas s'appliquer à votre cas. Cette garantie vous confère certains droits légaux spécifiques et vous pouvez aussi avoir d'autres droits qui varient les états les provinces ou les pays.  
cleanFLO vous informera de la procédure à suivre pour appliquer la garantie. Ecrivez simplement à cleanFLO à l'adresse ci-dessous en indiquant les problèmes de l'article. Joignez une preuve d'achat ainsi que votre nom, votre adresse, et votre numéro de téléphone.

Esp:

**cleanFLO -Limitada Garantía De por Vida**  
Los productos cleanFLO han sido manufacturados bajo los estándares más altos de calidad y mano de obra. cleanFLO garantiza al consumidor comprador original, que este grifo estará libre de fugas y goteo durante el uso normal doméstico por el tiempo que usted sea el propietario. Si este grifo llegase a presentar fugas o goteo durante este período, cleanFLO proveerá sin costo alguno las partes necesarias para devolver el grifo a nuevas condiciones de trabajo. cleanFLO garantiza al comprador original de este spray que están libre de defectos en material y mano de obra por un (1) año desde la fecha de compra. El reemplazo de cualquier pieza defectuosa será suministrado libre de costo para instalación por el cliente. Defectos o daños causados por el uso de piezas diferentes a las genuinas, cleanFLO no son cubiertos por esta garantía. Esta garantía será efectiva desde la fecha de compra mostrada en el recibo de compra. Algunos estados no permiten limitaciones en cuanto a la duración de una garantía mencionada, de tal forma que la limitación arriba mostrada puede no ser aplicable para usted. Esta garantía es válida solamente para el consumidor comprador original y excluye el uso industrial, comercial o en negocios del producto, daños causados por errores de instalación, abusos del producto, o mal uso de él, ya sea hecho por un contratista, una compañía de servicios, o usted mismo. cleanFLO no será responsable por costos de mano de obra y/o daños incurridos en instalación, reparación o reemplazo, o daños accidentales o consecuentes, de tal forma que las limitaciones o exclusiones arriba mostradas pueden no ser aplicables para usted. Esta garantía le da derechos legales específicos y usted también puede tener otros derechos los cuales pueden variar de estado a estado, provincia a provincia, y nación a nación. cleanFLO le aconsejará el procedimiento a seguir en efectuar reclamos de garantías, simplemente escriba a cleanFLO usando la dirección arriba mostrada. Explique el defecto e incluya la prueba de compra y su nombre, dirección y número telefónico.

Eng: Cleaning & Maintenance

To clean the faucet use soft dry cloth.

▲ Never use scrubbing sand, steel wool, etc. or substances

▲ Avoid keeping cleaning materials (Bleach, Chlorine Etc.) next to the inlet hoses under the sink

Fra: Nettoyage et Entretien

Pour nettoyer le robinet, usage un chiffon humide.

▲ N'utilisez jamais de sable, de laine d'acier etc. ni de substances contenant de l'alcool ou des acides!

▲ Evitez de conserver des produits d'entretien (eau de Javel, chlore, etc.) près des tuyaux du robinet sous l'évier.

Esp: Limpieza y Mantenimiento

Para el aseo utilizar paños secos suaves.

▲ Nunca usar productos abrasivos, estropajos metálicos, etc. o productos que contengan alcohol o ácidos.

▲ Evite mantener los materiales de limpieza (Lejía, Cloro, etc.) junto a entradas de mangueras debajo de la piletta

Manufactured & Distribute by:

Madgal Water Technologies

Kibbutz Gllil-Yam 4690500 Israel

www.madgal.co.il

Made in Israel

Toll Free: 1-877-708-0007

Appel gratuit: 1-877-708-0007

Llamada gratis: 1-877-708-0007