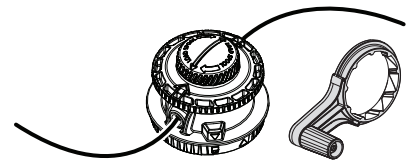


# RYOBI

## BUMP FEED STRING HEAD 3-IN-1 READY

AC053N1BFH



### ⚠ WARNING:

To reduce the risk of injury, user must read and understand the operator's manual for their string trimmer before using this accessory. Always wear eye protection with side shields marked to comply with Z87.1 along with hearing protection. Ensure compatibility and proper fit before using this accessory. Stop the string trimmer and remove battery pack or disconnect spark plug wire before changing or adjusting accessories.

### ⚠ WARNING:

Do not use this accessory if a part is damaged or missing. If you are not comfortable performing any of the functions described in these instructions, take your unit to an authorized service center. Use of a trimmer head that has been improperly assembled could cause the trimmer head to come apart and/or detach from your trimmer and result in serious personal injury and/or property damage.

### PACKING LIST

See Figures 1 - 2.

Trimmer Head Assembly, Spacer, Silver Bolt, Black Bolt, Silver Nut, Black Nut, Black Line Guide, White Line Guide, 0.095 in. Line (16 ft.), Locking Pin, SPEED WINDER™, and Operator's Manual

### INSTALLING TRIMMER HEAD

See Figures 1 - 6.

The Bump Feed String Head installs differently on different string trimmer attachments. Assembly instructions will vary based on the style and type of attachment you have. See figures 3 and 4 to determine if you have a curved shaft or straight shaft attachment and if your attachment comes with or without an arbor. Refer to the **Installation Chart** to determine the appropriate items for your attachment. Be sure to follow the instructions for your attachment style and type.

**NOTE:** If you cannot identify the style and type of attachment you have, contact customer service for assistance.

- Stop the engine or motor, disconnect the spark plug wire for gas power heads, remove the battery pack for cordless power heads, or disconnect the plug from the power source for electric power heads.
- Remove the bump feed trimmer head housing by rotating the lower housing counterclockwise so the arrow on the upper housing aligns with the outside arrow on the bump feed housing.
- **NOTE:** The housing is spring loaded and will self eject when unlocked.
- Separate the upper housing, spring, spool, knob, from lower housing and set aside.
- Locate the bolt or nut, line guide, and/or spacer required to install the trimmer head to your attachment. Refer to the **Installation Chart** for details.

### INSTALLATION CHART

If the trimmer head does not fit with any of the adaptors or hardware supplied, contact Customer Service at 1-800-860-4050 for assistance.

Style	Type	Items Needed for Installation
Curved Shaft	With Arbor	Spacer, Upper Housing, Spring, White Line Guide, Spool, Black Bolt, Knob, and Lower Housing
Curved Shaft	Without Arbor	Upper Housing, Silver Nut, Spring, Black Line Guide, Spool, Knob, and Lower Housing
Straight Shaft	With Arbor	Spacer, Upper Housing, Spring, White Line Guide, Spool, Silver Bolt, Knob, and Lower Housing
Straight Shaft	Without Arbor	Upper Housing, Black Nut, Spring, Black Line Guide, Spool, Knob, and Lower Housing

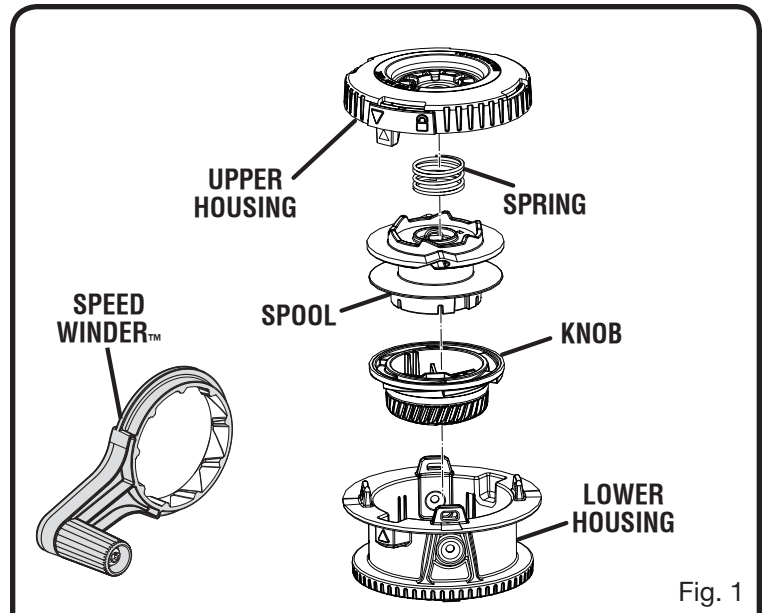


Fig. 1

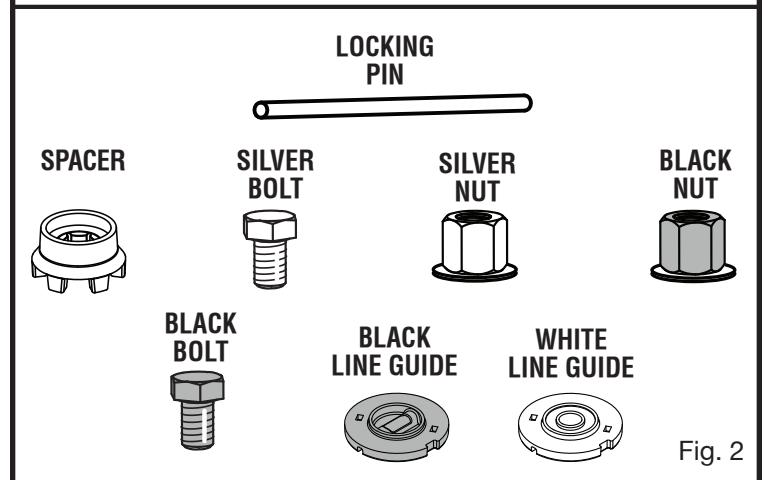


Fig. 2

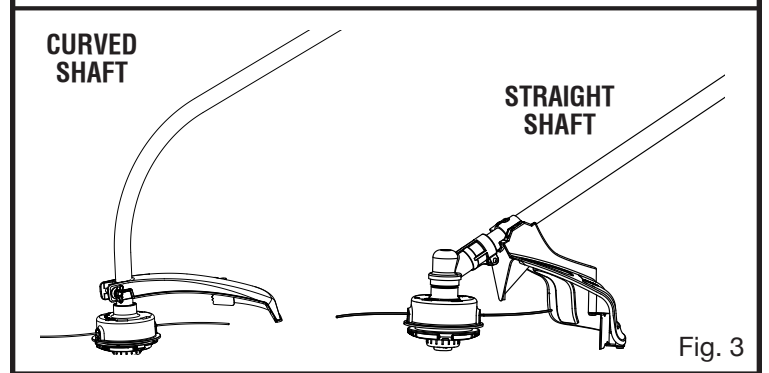


Fig. 3

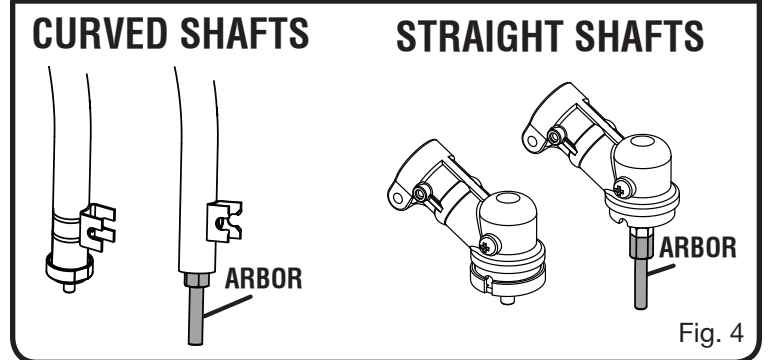


Fig. 4

#### For units with arbors:

- Install the spacer onto the upper housing.
- Slide the spacer and upper housing onto the arbor.  
**NOTE:** The arbor will perforate the label on the bottom of the lower housing. This will allow the arbor to insert through the unit.

#### NOTICE:

Make sure the arbor is fully seated into the hex-shaped pocket on the spacer before proceeding. An arbor that is not fully seated will cause damage to the upper housing and spacer.

- Place the spring into the upper housing and push down to seat.
- Install the white line guide into the spool.  
**NOTE:** When installing, align the keys located on the underside of the guide with the corresponding holes in the spool.
- Insert the spool into the upper housing and onto the arbor.
- Secure the spool in place by pressing it firmly into the upper housing and installing a bolt (M8) into the opening in the arbor.  
**For curved shaft models**, install the black bolt and turn clockwise. Make sure bolt is fully screwed into arbor. **Do not overtighten.**  
**For straight shaft models**, install the silver bolt and turn counterclockwise. Make sure bolt is fully screwed into arbor. **Do not overtighten.**
- Align the ribs on the knob with the slots in the spool and place the knob onto the spool.
- Slide lower housing over the knob and onto the upper housing. Push together until the arrows in the upper housing align to the arrows in the lower housing. Push and turn clockwise to the locked position.
- Install line as described in **Installing Line**.

#### For units without arbors:

- Insert nut (M8), with flange facing down, into the hex pocket in the upper housing then twist upper housing onto the attachment (see figure 6).  
**For curved shaft models**, insert silver nut and turn upper housing clockwise.  
**For straight shaft models**, insert black nut and turn upper housing counterclockwise. If necessary, use a wrench (not provided) or locking pin to hold the flange washer while tightening the upper housing.
- Place the spring into the upper housing and push down to seat.
- Install the black line guide into the spool.  
**NOTE:** When installing, align the keys located on the underside of the guide with the corresponding holes in the spool.
- Align the ribs on the knob with the slots in the spool and place the knob onto the spool.
- Insert the bump knob and spool assembly through the opening in the lower housing.
- Slide lower housing onto the upper housing. Push together until the arrows in the upper housing align to the arrows in the lower housing. Push and turn clockwise to the locked position.
- Install line as described in **Installing Line**.

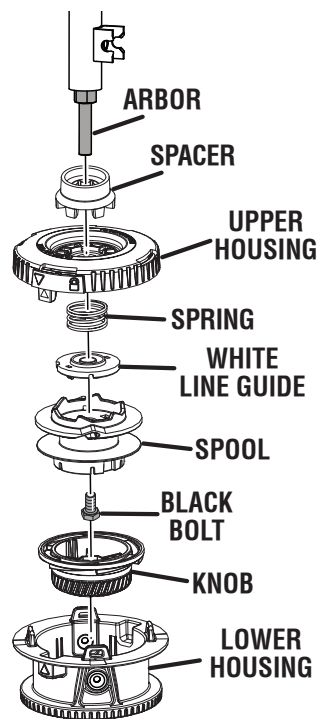
#### INSTALLING LINE

See Figure 7.

The trimmer head comes with 16 ft. of .095 in. trimmer line. Look for replacement line where you purchased this product. Use original manufacturer's .095 in. replacement line for best performance.

- Stop the engine or motor, disconnect the spark plug wire for gas power heads, remove the battery pack for cordless power heads, or disconnect the plug from the power source for electric power heads.
- Rotate the bump knob clockwise as necessary to align the arrows on the bump knob with the arrows on the trimmer head housing.
- Insert the trimmer line into the eyelet on the trimmer head housing. Push until the end of the line comes out the other side of the housing. Pull the line until equal amounts of line appear on both sides of the housing.  
**NOTE:** If replacing trimmer line, do not insert more than 16 ft. of line. Line may jam if more than 16 ft. is loaded.
- Either by hand or using the SPEED WINDER™, rotate the bump knob clockwise to wind the line on the spool until approximately 6 in. of line is showing on each side.  
**NOTE:** After every five to seven revolutions of the SPEED WINDER, pull both line ends taut for best loading results and to help prevent line from tangling.
- Push the bump knob down while pulling on line(s) to manually advance the line.

#### CURVED SHAFT



#### STRAIGHT SHAFT

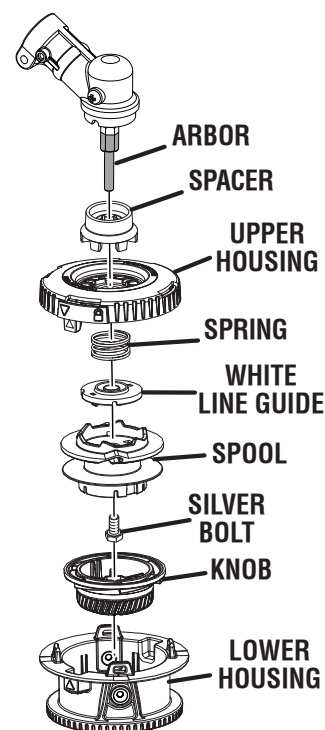
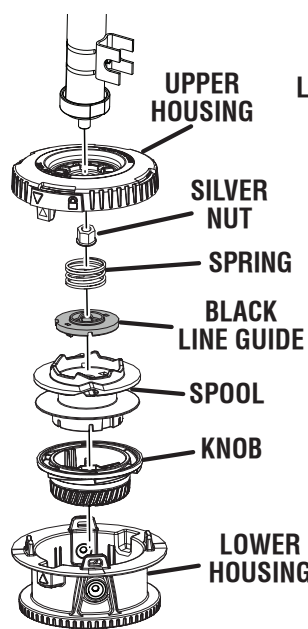


Fig. 5

#### CURVED SHAFT



#### STRAIGHT SHAFT

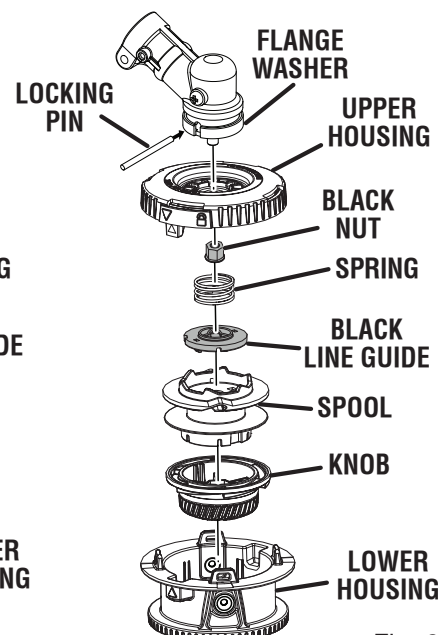


Fig. 6

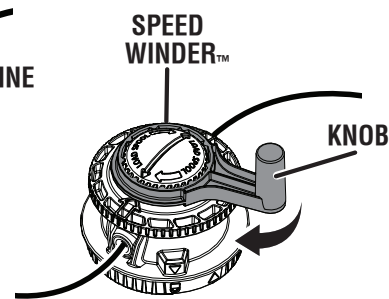
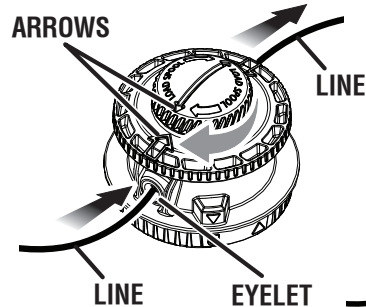


Fig. 7

# TÊTE À TAILLE-BORDURES À ALIMENTATION PAR CHOCS 3-EN-1

AC053N1BFH

## ⚠ AVERTISSEMENT :

Pour réduire les risques de blessure, l'utilisateur doit lire et comprendre le manuel d'utilisation de son taille-bordures avant d'employer cet accessoire. Toujours porter une protection oculaire certifiée conforme à la norme ANSI Z87.1 ainsi qu'une protection auditive. S'assurer que l'accessoire est compatible et qu'il est bien installé avant de l'utiliser. Éteindre le taille-bordures et retirer le bloc-piles ou débrancher le fil de bougie avant de changer ou d'ajuster un accessoire.

## ⚠ AVERTISSEMENT :

Ne pas utiliser cet accessoire si des pièces sont endommagées ou manquantes. Si vous n'êtes pas à l'aise pour effectuer l'une ou l'autre des tâches décrites dans les présentes instructions, confiez l'unité à un centre de réparations agréé. Une tête de taille-bordures qui a été mal assemblée pourrait se disloquer et/ou se détacher lors de l'utilisation et causer des blessures graves et/ou des dommages à la propriété.

## LISTE DE CONTRÔLE D'EXPÉDITION

Voir les figures 1 et 2.

Ensemble de tête de coupe à ligne, entretoise, bouchon argentée, bouchon noir, écrou argentée, écrou noir, guide de ligne noir, guide de ligne blanc, 16 pi ligne de 2,4 mm (0,095 po), goupille de verrouillage, SPEED WINDER et manuel d'utilisation

## INSTALLATION DU TÊTE DE COUPE

Voir les figures 1 à 6.

La Tête à taille-bordures à alimentation par chocs s'installe différemment sur les différents accessoires de taille-bordures. Les instructions de montage varient selon le style et le type de support de fixation que vous avez. Voir les figures 3 et 4 pour déterminer si vous avez un support de fixation à arbre droit ou courbé et si votre support de fixation est doté d'un axe. Reportez-vous au **Schéma d'Installation** pour déterminer les éléments appropriés pour votre support de fixation. Assurez-vous de suivre les instructions correspondant au style et au type de votre support de fixation.

**NOTE :** Si vous ne parvenez pas à identifier le style et le type de support de fixation que vous avez, communiquez avec le service à la clientèle pour obtenir de l'aide.

- Arrêter le moteur, déconnecter le câble de bougie pour les têtes à essence, retirer le bloc-piles pour les têtes électriques sans fil ou débrancher la prise de la source d'alimentation pour les têtes électriques.
- Enlever le boîtier de la tête à taille-bordures à alimentation par chocs en tournant la partie inférieure du boîtier dans le sens anti-horaire pour que la flèche sur la partie supérieure du boîtier s'aligne avec la flèche extérieure sur le boîtier de l'alimentation par chocs.
- **NOTE :** Le boîtier est à ressorts et s'éjecte automatiquement quand il est déverrouillé.
- Retirez la partie supérieure du boîtier, le ressort, la bobine, le bouton, et la partie inférieure du boîtier et mettez-les de côté.
- Localisez le boulon ou l'écrou, le guide de ligne, et/ou l'entretoise nécessaire pour l'installation de la tête du taille-bordures à votre support de fixation. Reportez-vous au **Schéma d'Installation** pour plus de détails.

## SCHÉMA D'INSTALLATION

**Si la tête du taille-bordures n'est pas compatible avec l'un des adaptateurs ou le matériel fourni, communiquez avec le Service à la clientèle au 1-800-860-4050 pour obtenir de l'aide.**

Style	Type	Éléments nécessaires pour l'installation
Arbre courbé	Avec axe	Entretoise, boîtier supérieure, ressort, guide de ligne blanc, bobine, boulon noir, bouton, et boîtier inférieure
Arbre courbé	Sans axe	Boîtier supérieure, écrou argentée, ressort, guide de ligne noir, bobine, bouton, et boîtier inférieure
Arbre droit	Avec axe	Entretoise, boîtier supérieure, ressort, guide de ligne blanc, bobine, boulon argentée, bouton, et boîtier inférieure
Arbre droit	Sans axe	Boîtier supérieure, écrou noir, ressort, guide de ligne noir, bobine, bouton, et boîtier inférieure

**Pour les unités équipées d'un axe :**

- Installez l'entretoise sur la section du boîtier supérieur.
- Glissez l'entretoise et la section du boîtier supérieur sur l'axe.

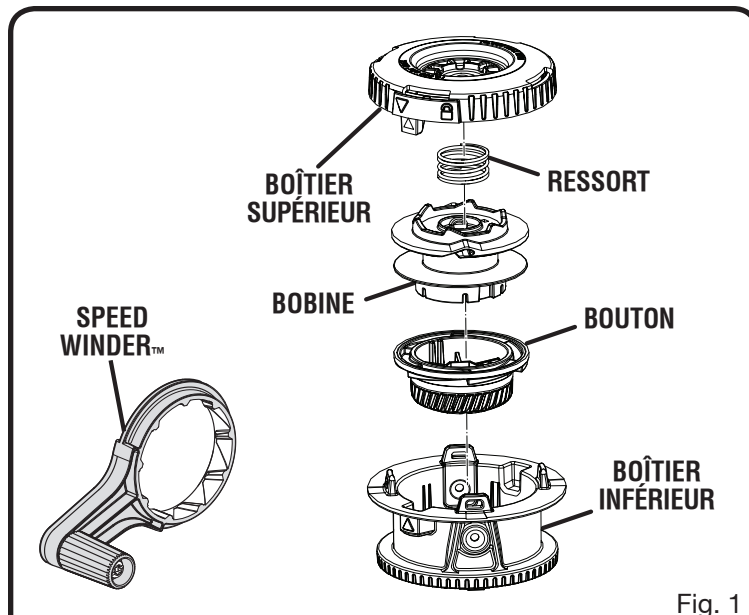


Fig. 1

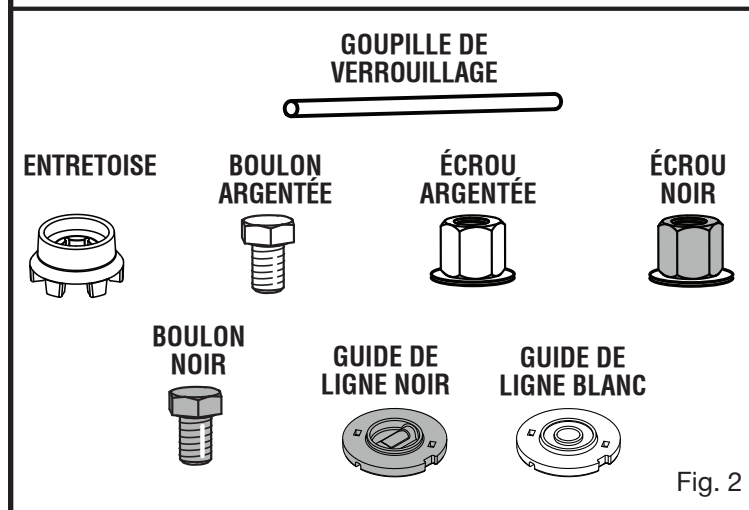


Fig. 2

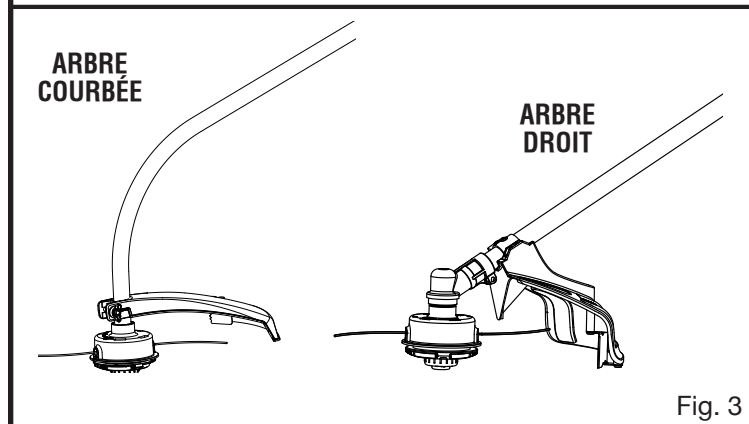


Fig. 3

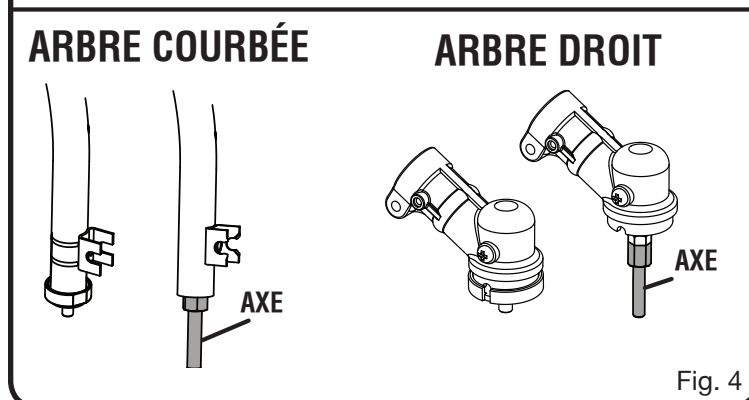


Fig. 4

**NOTE :** L'axe perforera l'étiquette sur la partie inférieure du boîtier. Ceci permettra d'insérer l'axe à travers l'entretoise.

**AVIS :**

S'assurer que l'axe est correctement inséré dans le logement hexagonal de l'entretoise avant de procéder. Si l'axe n'est pas correctement inséré, ceci pourrait causer des dommages au boîtier et à l'entretoise.

- Placez le ressort sur la section du boîtier supérieur et poussez dessus.
- Installez le guide de ligne blanc dans la bobine.
- NOTE :** Lors de l'installation, alignez les clavettes situées sur le côté inférieur du guide avec les trous correspondants dans la bobine.
- Insérez la bobine dans la section du boîtier supérieur et sur l'axe.
- Fixez la bobine en place en appuyant fermement dessus dans la section du boîtier supérieur et en installant un boulon (M8) dans l'ouverture de l'axe. Installez le boulon noir et tournez dans le sens horaire **pour les modèles à arbre courbé**. Assurez-vous que le boulon est complètement vissé dans l'axe. **No serrez pas trop.**
- Installez le boulon argenté et tournez dans le sens antihoraire **pour les modèles à arbre droit**. Assurez-vous que le boulon est complètement vissé dans l'axe. **No serrez pas trop.**
- Alignez les nervures sur le bouton avec les fentes dans la bobine et placez le bouton sur la bobine.
- Glissez la section du boîtier inférieur par-dessus le bouton et dans la section du boîtier supérieur. Poussez-les ensemble jusqu'à ce que les flèches de la section du boîtier supérieur s'enclenchent dans les fentes de la section du boîtier inférieur. Pousser et tourner dans les sens horaire vers la position verrouillée.
- Installer le fil comme décrit au chapitre **Installation du fil**.

**Pour les unités qui ne sont pas équipées d'un axe :**

- Insérez l'écrou (M8), avec flasque tournée vers le bas, dans le logement de la section du boîtier supérieur puis tournez la section du boîtier supérieur sur le support de fixation (voir la figure 6).
- Insérez l'écrou argenté et tournez la section du boîtier supérieur dans le sens horaire **pour les modèles à arbre courbé**.
- Insérez l'écrou noir et tournez la section du boîtier supérieur dans le sens antihoraire **pour les modèles à arbre droit**. Si nécessaire, utilisez une clé (non fournie) ou une goupille de verrouillage pour maintenir la rondelle bombée lors du serrage de la partie supérieure du boîtier.

- Placez le ressort sur la section du boîtier supérieur et poussez dessus.
- Installez le guide de ligne noir dans la bobine.
- NOTE :** Lors de l'installation, alignez les clavettes situées sur le côté inférieur du guide avec les trous correspondants dans la bobine.
- Alignez les nervures sur le bouton avec les fentes dans la bobine et placez le bouton sur la bobine.
- Insérer le capuchon du mécanisme de coup et la bobine dans l'ouverture du logement de la tête de inférieur.
- Glissez la section du boîtier inférieur sur la section du boîtier supérieur. Poussez ensemble jusqu'à ce que les flèches du boîtier supérieur s'alignent avec les fentes du boîtier inférieur. Pousser et tourner dans les sens horaire vers la position verrouillée.
- Installer le ligne tel que décrit à la section intitulée **Installation du fil**.

**INSTALLATION DU FIL**

Voir la figure 7.

La tête du taille-bordures vient avec 4,88 m (16 pi) de fil de coupe de 2,41 mm (0,095 po). Cherchez du fil de remplacement à l'endroit où vous avez acheté ce produit. Pour obtenir un meilleur rendement, utilisez le fil de remplacement de 2,41 mm (0,095 po) du fabricant d'origine.

- Arrêter le moteur, déconnecter le câble de bougie pour les têtes à essence, retirer le bloc-piles pour les têtes électriques sans fil ou débrancher la prise de la source d'alimentation pour les têtes électriques.
- Au besoin, tourner la capuchon du mécanisme de coup dans le sens horaire afin d'aligner les flèches de la capuchon du mécanisme de coup avec les fentes du logement de la tête de coupe.
- Insérez le fil du taille-bordures dans l'œillet du boîtier de la tête du taille-bordures. Pousser jusqu'à ce que l'extrémité du ligne sorte de l'autre côté de la tête de coupe. Tirer sur le ligne de l'autre côté de façon à laisser deux segments de ligne égaux de chaque côté de la boîtier de tête de coupe.
- NOTE :** Lors du remplacement du fil de coupe, n'insérez pas plus de 4,88 m (16 pi) de fil. Le ligne risque de coincer si la quantité enroulée est supérieure à 4,88 m (16 pi).
- Manuellement ou avec la SPEED WINDER™, tourner la capuchon du mécanisme de coup dans le sens horaire pour enrouler le ligne autour de celle-ci jusqu'à ce qu'environ 152,4 mm (6 po) de ligne apparaisse de chaque côté de la bobine.
- NOTE :** Tirer et tendre les deux extrémités du ligne chaque fois que le rembobineur a effectué sept tours afin d'améliorer les résultats d'enroulement et aider à prévenir l'enchevêtrement du ligne.
- Appuyer sur la retenue de bobine tout en tirant sur la ou les ligne(s) pour les avancer manuellement.

**ARBRE COURBÉE**

**ARBRE DROIT**

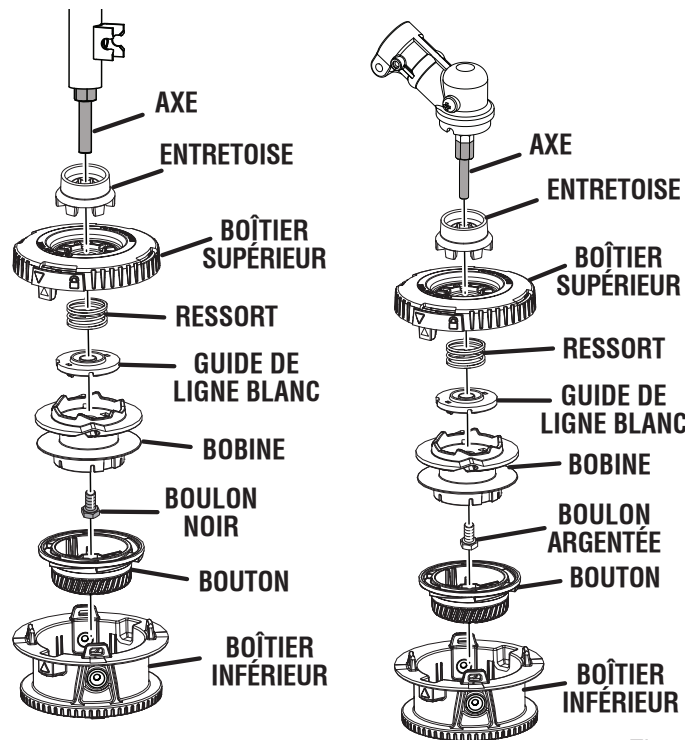


Fig. 5

**ARBRE COURBÉE**

**ARBRE DROIT**

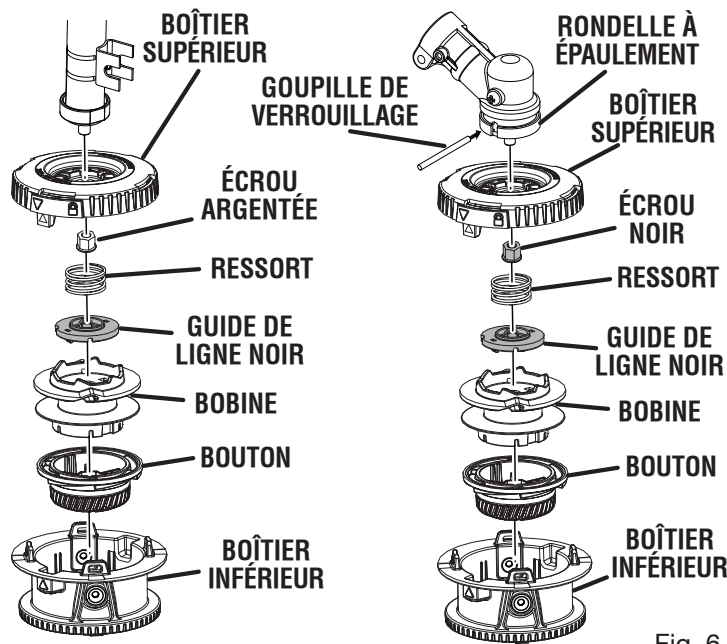


Fig. 6

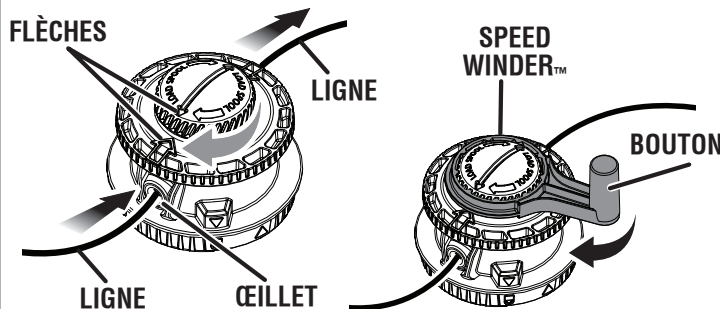


Fig. 7

# CABEZAL DE RECORTADORA DE HILO DE ALIMENTACIÓN POR GOLPE 3 EN 1 AC053N1BFH

## ⚠️ ADVERTENCIA:

Para reducir el riesgo de lesiones, el usuario debe leer y comprender el manual del operador de la recortadora de hilo antes de usar este accesorio. Siempre póngase protección ocular con la marca de cumplimiento de la norma ANSI Z87.1 junto con protección auditiva. Asegúrese de que sea compatible con el producto antes de utilizar este accesorio. Apague la recortadora de hilo y retire el paquete de baterías o desconecte el cable de la bujía antes de cambiar o ajustar los accesorios.

## ⚠️ ADVERTENCIA:

No utilice este accesorio si tiene una pieza dañada o faltante. Si no se siente preparado para realizar alguna de las funciones que se describen en estas instrucciones, lleve la unidad a un centro de servicio autorizado. Si usa un cabezal de recortadora ensamblado de forma inapropiada, este podría desconectarse de la recortadora y causar lesiones personales o daños en la propiedad severos.

## LISTA DE EMPAQUETADO

Vea las figuras 1 y 2.

Conjunto de cabezal de la recortadora, separador, perno plata, perno negro, tuerca plata, tuerca negro, guía de hilo negra, guía de hilo blanca, 16 pies (5,5 m) de hilo de 2,4 mm (0,095 pulg.), pasador de fijación, SPEED WINDER™ y manual del operador

## INSTALACIÓN DE CABEZAL DE LA RECORTADORA

Vea las figuras 1 a 6.

El cabezal de recortadora de hilo de alimentación por golpe se instala de manera diferente en los distintos accesorios para recortadora de hilo. Las instrucciones de ensamblaje varían en función del estilo y el tipo de conexión que usted tenga. Consulte las figuras 3 y 4 para determinar si tiene una conexión de eje curvo o recto, y si la conexión viene o no con un árbol. Consulte el **Gráfico de Instalación** para determinar los elementos apropiados para su conexión. Asegúrese de seguir las instrucciones para el estilo y tipo de conexión que tenga.

**NOTA:** Si no puede identificar el estilo y tipo de conexión que tiene, comuníquese con el Servicio de atención al cliente.

- Detenga el motor, desconecte el cable de la bujía de los cabezales de alimentación a gasolina, extraiga la batería de los cabezales de alimentación inalámbricos o desconecte el enchufe de la fuente de alimentación de los cabezales de alimentación eléctrica.
- Retire la carcasa del cabezal de recortadora de hilo de alimentación por golpe girando la carcasa inferior hacia la izquierda de modo que la flecha de la carcasa superior quede alineada con la flecha exterior de la carcasa de alimentación por golpe.
- **NOTA:** La carcasa tiene un resorte y saldrá expulsada automáticamente cuando se desbloquee.
- Extraiga el armazón superior, el resorte, el carrete, la perilla y el armazón inferior, y sepárelos.
- Busque el tornillo o la tuerca, la guía de línea y/o el separador requeridos para instalar el cabezal de la recortadora a la conexión. Consulte el **Gráfico de Instalación** para obtener detalles.

## GRÁFICO DE INSTALACIÓN

**Si el cabezal de la recortadora no encaja con ninguno de los adaptadores o las herramientas suministrados, comuníquese con Servicio al cliente al 1-800-860-4050 para recibir asistencia.**

Estilo	Tipo	Elementos necesarios para la instalación
Eje curvo	Con árbol	Separador, armazón superior, resorte, guía de hilo blanca, carrete, perno negro, perilla y armazón inferior
Eje curvo	Sin árbol	Armazón superior, tuerca plata, resorte, guía de hilo negra, carrete, perilla y armazón inferior
Eje recto	Con árbol	Separador, armazón superior, resorte, guía de hilo blanca, carrete, perno plata, perilla y armazón inferior
Eje recto	Sin árbol	Armazón superior, tuerca negro, resorte, guía de hilo negra, carrete, perilla y armazón inferior

### Para las unidades con árboles:

- Instale el separador en el armazón superior.
- Deslice el separador y el armazón superior en el árbol.

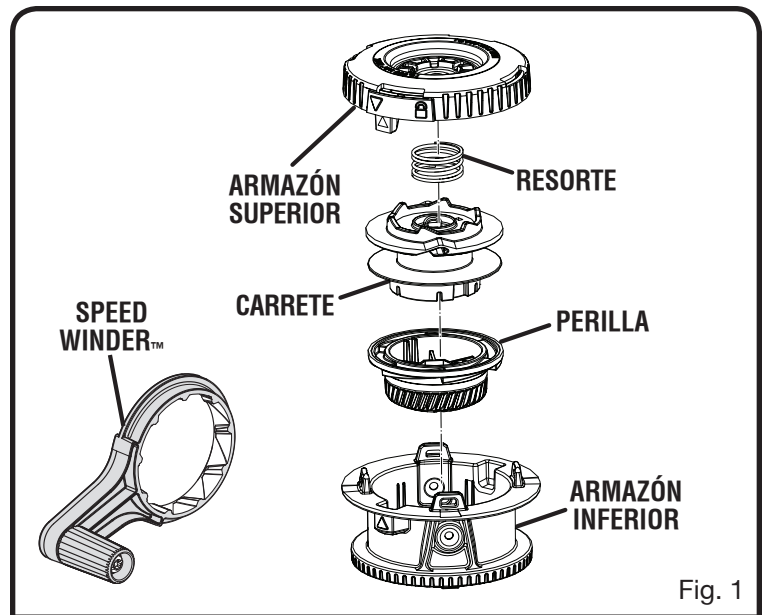


Fig. 1



Fig. 2

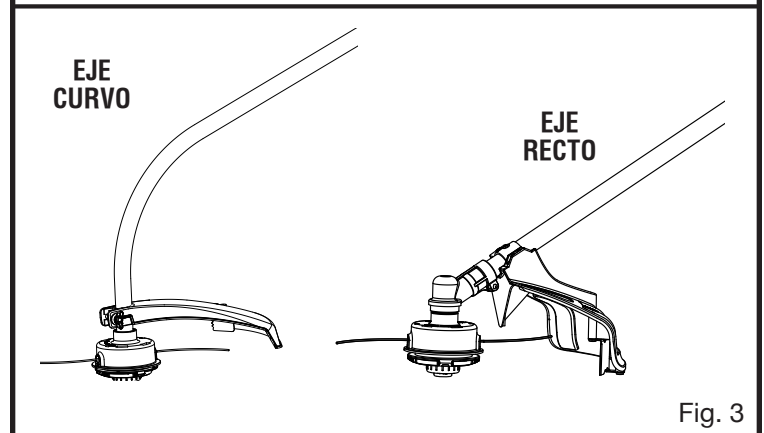


Fig. 3

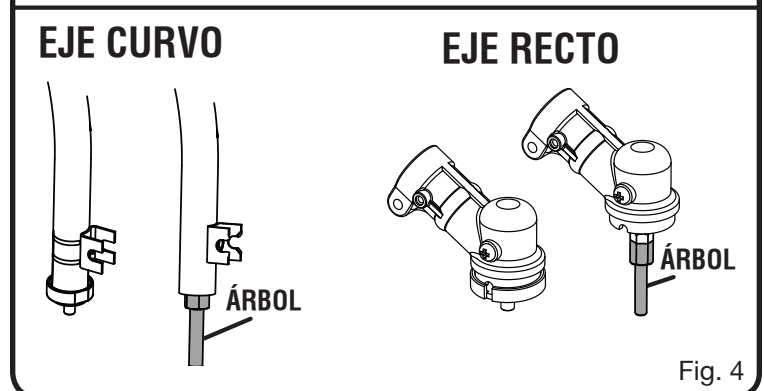


Fig. 4

**NOTA:** El árbol perforará la etiqueta de la parte inferior de la carcasa inferior. Esto permite insertar el árbol en la unidad.

### AVISO:

Asegúrese de que el árbol esté bien colocado en el compartimento hexagonal del separador antes de continuar. Si el árbol no está bien colocado, el armazón superior y el separador se dañarán.

- Coloque el resorte en el armazón superior y empuje hacia abajo.
  - Instale la guía de línea blanca en el carrete.
- NOTA:** Al realizar la instalación, alinee las muescas ubicadas en la parte inferior de la guía con los orificios correspondientes en el carrete.
- Inserte el carrete en el armazón superior y luego en el árbol.
  - Asegure el carrete presionándolo firmemente en el armazón superior y colocando un tornillo (M8) en el orificio del árbol.

Instale el perno negro y gire en sentido horario **para los modelos de eje curvo**. Asegúrese de que el perno esté completamente enroscado en el árbol. **No apriete demasiado.**

Instale el perno plateado y gire en sentido antihorario **para los modelos de eje recto**. Asegúrese de que el perno esté completamente enroscado en el árbol. **No apriete demasiado.**

- Alinee la nervadura de la perilla con las ranuras del carrete y coloque la perilla en el carrete.
- Deslice el armazón inferior en la perilla y luego en la carcasa superior. Empuje hasta que las lengüetas del armazón superior enganchen en las ranuras del armazón inferior. Empuje y gire hacia la derecha a la posición bloqueada.
- Instale la línea como se indica en **Instalación de la línea**.

#### Para las unidades sin árboles:

- Inserte una tuerca, con brida hacia abajo, en el hueco del armazón superior y luego gire el armazón superior en la conexión (vea la figura 6).

Inserte una tuerca plateada y gire el armazón superior en sentido horario **para los modelos de eje curvo**.

Inserte una tuerca negra y gire el armazón superior en sentido antihorario **para los modelos de eje recto**. Si es necesario, use una llave (no proporcionada) o un pasador de bloqueo para sostener la arandela de brida mientras ajusta el armazón superior.

- Coloque el resorte en el armazón superior y empuje hacia abajo.
  - Instale la guía de línea negra en el carrete.
- NOTA:** Al realizar la instalación, alinee las muescas ubicadas en la parte inferior de la guía con los orificios correspondientes en el carrete.
- Alinee la nervadura de la perilla con las ranuras del carrete y coloque la perilla en el carrete.
  - Inserte el conjunto de la perilla percusiva y el carrete a través de la apertura del alojamiento del cabezal del hilo.

Deslice la carcasa inferior en la carcasa superior. Empuje ambas piezas para unir las flechas de la carcasa superior se alineen con las flechas de la carcasa inferior. Empuje y gire hacia la derecha a la posición bloqueada.

- Instale la línea como se indica en **Instalación de la línea**.

### INSTALACIÓN DE LA LÍNEA

Vea la figura 7.

El cabezal del hilo viene con 4,88 m (16 pies) de línea para recortadora de 2,41 mm (0,095 pulg.). Puede conseguir línea de repuesto donde compró el producto. Use línea de repuesto original del fabricante de 2,41 mm (0,095 pulg.) para obtener el mejor rendimiento.

- Detenga el motor, desconecte el cable de la bujía de los cabezales de alimentación a gasolina, extraiga la batería de los cabezales de alimentación inalámbricos o desconecte el enchufe de la fuente de alimentación de los cabezales de alimentación eléctrica.

- Gire el perilla percusiva hacia la derecha según sea necesario para alinear las flechas del perilla percusiva con las flechas en el alojamiento del cabezal del hilo.

- Inserte la línea para recortadora en el ojillo de la carcasa del cabezal de la recortadora. Empuje hasta que el extremo del hilo salga por el otro lado del cabezal del hilo. Tire del hilo del otro lado hasta que obtenga la misma cantidad de hilo en ambos lados del alojamiento.

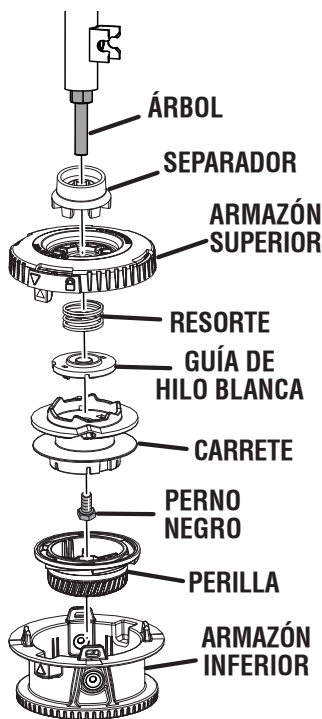
**NOTA:** Si va a reemplazar la línea para recortadora, no inserte más de 4,88 m (16 pies) de línea. Es posible que la línea se atasque si carga más de 4,88 m (16 pies).

- A mano o usando la SPEED WINDER™, gire el perilla percusiva hacia la derecha para enrollar el hilo en éste hasta obtener aproximadamente 152,4 mm (6 pulg.) de hilo en cada lado.

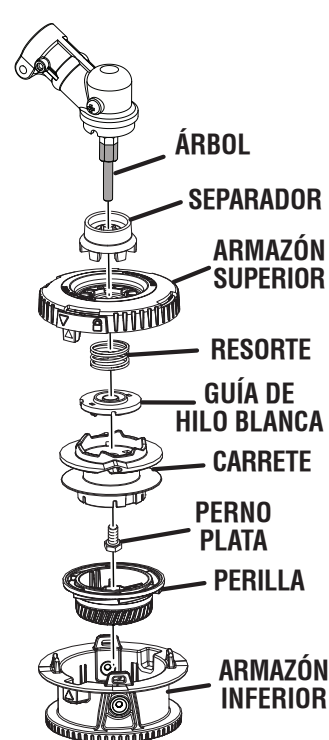
**NOTA:** Tire de ambos extremos de la línea para lograr mejores resultados de carga y ayudar a evitar que la línea se doble.

- Presione el perilla percusiva a la vez que tira del hilo, o hilos, para avanzar manualmente el hilo.

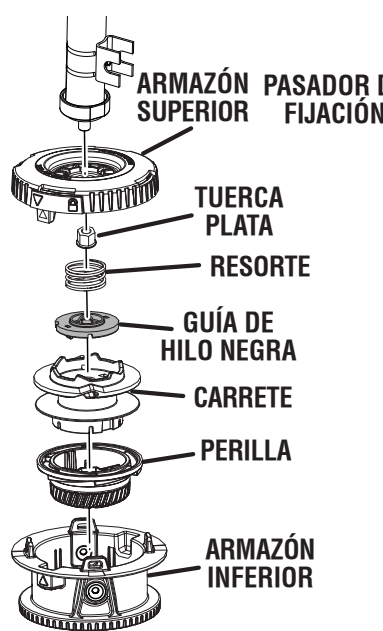
### EJE CURVO



### EJE RECTO



### EJE CURVO



### EJE RECTO

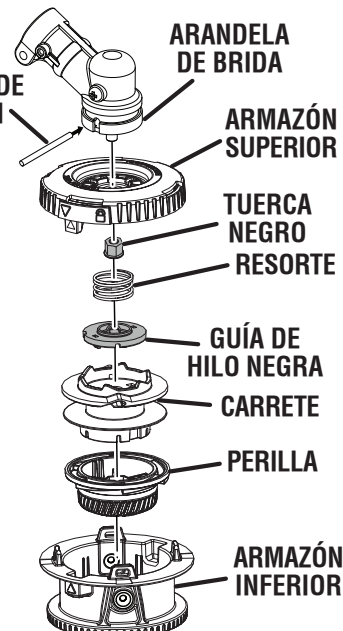


Fig. 6

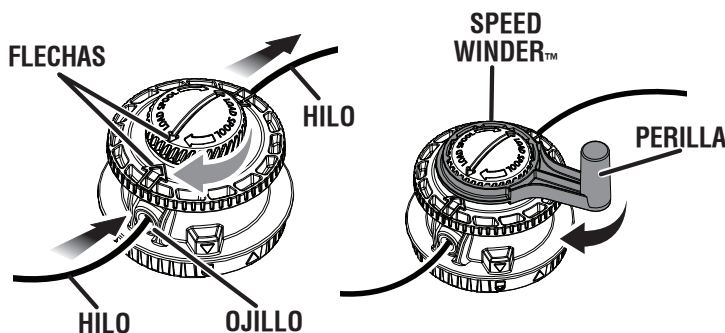


Fig. 7