

# 7267 Splash & Scoop Bay™



www.step2.com

For assistance or replacement parts please contact :

**The Step2 Company, LLC.**  
10010 Aurora-Hudson Rd.  
Streetsboro, OH 44241 USA  
1-800-347-8372 USA & Canada Only  
(330)656-0440  
www.step2.com

**Step2 UK LTD**  
Great Bank Road  
Wingates Industrial Estate  
BOLTON  
BL5 3XU

UK freephone: 0800 393159  
Step2 UK website: www.step2uk.com

## ENGLISH

Intended for use by children from ages 2 years and up.  
**OBSERVE THE FOLLOWING STATEMENTS AND WARNINGS TO REDUCE THE LIKELIHOOD OF SERIOUS OR FATAL INJURY.**  
**SAVE THIS SHEET FOR FUTURE REFERENCE.**

**⚠ WARNING: Drowning Hazard-** There is a risk of young children drowning around open containers of water. Adult supervision is always required.

- Adult assembly required.
- Adult supervision required.
- Instruct children **not** to use product until properly assembled.
- Holds up to 3 gal. (15 l.) of water and up to 30 lbs. (13,61 kg) of sand.

**Inspect this product before each use. Tightly secure connections and replace damaged or worn components. Contact the Step2 Company for replacement parts.**

### Cleaning Instructions:

- **General Cleaning:** Use mild soapy water.
  - Water should be changed frequently. Sanitize occasionally to remove organic debris and prevent bacterial growth.

### Decal Application:

Clean and dry area thoroughly. Center decal in area. Apply pressure from center to outer edge.

### Disposal Instructions:

Please recycle when possible. Disposal must be in compliance with all government regulations.

Thank you for purchasing the Step2® Splash & Scoop Bay™. We'd appreciate a few minutes of your time to complete a brief survey so we can continue providing you with great products.

To participate, please visit our website at:

**[www.step2.com/survey/?partnumber=726700](http://www.step2.com/survey/?partnumber=726700)**

Thank you for your time,

John Vresics  
CEO/President  
10/11-7267

## FRENCH

Conçu pour une utilisation par des enfants de 2 ans et plus.  
**RESPECTEZ LES ÉNONCÉS ET AVERTISSEMENTS SUIVANTS POUR RÉDUIRE LA PROBABILITÉ DE BLESSURE GRAVE, VOIRE MORTELLE.**  
**CONSERVEZ CETTE FEUILLE POUR RÉFÉRENCE ULTÉRIEURE.**

**⚠ MISE EN GARDE: Risque de noyade-** Il existe un risque de noyade pour les jeunes enfants se trouvant à proximité de contenants d'eau ouverts. Une supervision par un adulte est toujours requise.

- Assemblage par un adulte requis.
- Surveillance par un adulte requise.
- Contient jusqu'à 15 l (3 gal.) de l'eau. Contient jusqu'à 13,61 kg (30 lb) de sable.
- Dites aux enfants de ne pas utiliser le produit jusqu'à ce qu'il soit assemblé correctement.

**Inspectez ce produit avant chaque utilisation. Serrez bien les connexions et remplacez les composants usés ou endommagés. Contactez la société Step2 pour des pièces de rechange.**

### Instructions de nettoyage :

- **Nettoyage général :** Utilisez de l'eau savonneuse douce.
  - Changez l'eau fréquemment. Procédez à une désinfection de temps à autre pour éliminer les débris organiques et empêcher la prolifération de bactéries.

### Application des décalcomanies :

Nettoyez et séchez soigneusement la zone. Centrez la décalcomanie dans la zone. Appliquez une pression du centre vers le bord extérieur.

### Instructions de mise au rebut:

Veillez recycler dans la mesure du possible. L'élimination doit être conforme à toutes les lois nationales.

## SPANISH

Se recomienda el uso de este producto para niños mayores de 2 años.  
**RESPETE LAS SIGUIENTES RECOMENDACIONES Y ADVERTENCIAS PARA DISMINUIR LA PROBABILIDAD DE SUFRIR LESIONES GRAVES O MORTALES.**  
**CONSERVE ESTA HOJA PARA SU CONSULTA EN EL FUTURO.**

**⚠ ADVERTENCIA: Riesgo de ahogamiento-** Existe el riesgo de que los niños pequeños se ahoguen en recipientes abiertos de agua. Siempre se requiere la supervisión de un adulto.

- Requiere montaje por parte de un adulto.
- Se requiere la supervisión de un adulto.
- Contiene hasta 15 l (3 gal.) de agua. Contiene hasta 13,61 kg (30 lb) de arena.
- Asegúrese que los niños no utilicen este producto hasta que se haya finalizado su montaje.

**Examine el producto antes de cada utilización. Fije las conexiones y sustituya los componentes que presenten daños o desgaste. Póngase en contacto con la empresa Step2 para obtener piezas de repuesto.**

### Instrucciones para la limpieza:

- **Limpieza general:** Utilice una solución de agua y jabón suave.
  - El agua debe cambiarse con frecuencia. Desinfectela ocasionalmente para eliminar los residuos orgánicos y prevenir el crecimiento bacteriano.

### Colocación de los adhesivos:

Limpie y seque la superficie en profundidad. Sitúe la lámina en la posición correcta. Presione desde el centro hacia los bordes.

### Instrucciones para la eliminación:

Recicle los componentes si tiene la posibilidad. La eliminación de este producto se debe realizar de conformidad con la Normativa Gubernamental.

## ITALIAN

Prodotto inteso per l'uso da parte di bambini dai 2 anni in su.  
**OSSERVARE LE SEGUENTI DICHIARAZIONI E AVVERTENZE PER RIDURRE IL RISCHIO DI INFORTUNI GRAVI O FATALI.**  
**CONSERVARE QUESTO FOGLIO PER FUTURO RIFERIMENTO.**

**⚠ AVVERTENZE: Rischio di annegamento-** Non permettere ai bambini di avvicinarsi ai contenitori di acqua aperti. Pericolo di annegamento. È costantemente richiesta la presenza di un adulto.

- È necessario il montaggio da parte di adulti.
- Toezicht van een volwassene vereist.
- Contiene fino a 15 l (3 gal.) di acqua. Contiene fino a 13,61 kg (30 lb) di sabbia.
- Insegnare ai bambini di non utilizzare il prodotto prima del montaggio.

**Ispezionare questo prodotto prima di ciascun utilizzo. Chiudere fermamente le connessioni e sostituire i componenti danneggiati o usurati. Contattare Step2 Company per ottenere ricambi.**

### Istruzioni per la pulizia:

- **Pulizia generale:** Utilizzare acqua con sapone delicato.
  - Cambiare frequentemente l'acqua. Disinfettare occasionalmente per rimuovere i residui organici e ostacolare la crescita batterica.

### Applicazione delle decalcomanie:

Pulire e asciugare l'area accuratamente. Posizionare la decalcomania al centro dell'area. Premere la decalcomania dal centro verso l'esterno.

### Istruzioni per lo smaltimento:

Riciclare quando possibile. Lo smaltimento deve essere effettuato in conformità con tutti i regolamenti previsti dal governo.

**DUTCH**

Bestemd voor gebruik door kinderen van 2 jaar en ouder.  
NEEM DE VOLGENDE VERKLARINGEN EN WAARSCHUWINGEN IN ACHT OM WAARSCHIJNLIIK ERNSTIG OF FATAAL LETSEL TE VERMINDEREN.

BEWAAR DIT BLAD VOOR TOEKOMSTIGE REFERENTIE.

**WAARSCHUWING: Verdrinksgevaar-** Het risico bestaat dat jonge kinderen kunnen verdrinken als ze bij open containers met water zijn.  
Er is altijd toezicht van een volwassene vereist.

- Montage door volwassene vereist.
- Toezicht van een volwassene vereist.
- Is groot genoeg voor 15 l (3 gal.) water. Is groot genoeg voor 13,61 kg (30 lb) zand.
- Instrueer kinderen het product niet te gebruiken tot het goed in elkaar is gezet.

**Dit product vóór elk gebruik inspecteren. Draai verbindingen goed vast en vervang beschadigde of versleten componenten. Neem contact met de Step2 Company voor vervangingsonderdelen.**

Reinigingsinstructies:

- **Algemene reiniging:** Een mild sopje gebruiken.  
- Water dient vaak te worden verschoond. Af en toe schoonmaken om organisch afval te verwijderen en groei van bacteriën te voorkomen.

**Plakplaatje aanbrengen:**

Reinig en droog het gebied grondig. Centreer het plakplaatje in het gebied. Pas druk toe vanuit het midden naar de buitenrand.

**Afvoerinstrucities:**

Wanneer mogelijk recyclen. Afvoeren moet gebeuren in overeenstemming met alle overheidsvoorschriften.

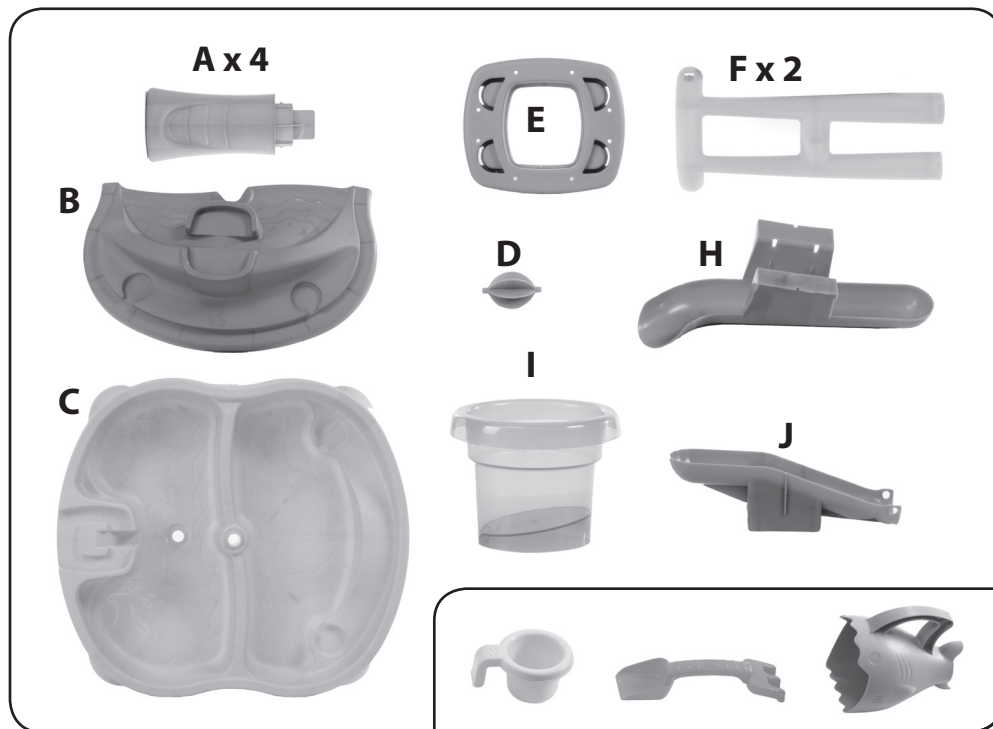
**PORTUGUESE**

Destina-se a ser utilizado por crianças com 1-1/2 ou mais anos de idade

**RESPEITE AS SEGUINTEs ADVERTÊNCIAS E AVISOS PARA REDUZIR A PROBABILIDADE DE UMA LESÃO GRAVE OU FATAL.**

**GUARDA ESTA FOLHA PARA REFERÊNCIA FUTURA.**

**AVISO: Perigo de afogamento-** Existe o risco das crianças pequenas se afogarem em torno de recipientes de água abertos.  
É necessária a supervisão de adultos constante.



- Necessária a montagem por adultos.
- Necessária a supervisão de um adulto.
- Capacidade máxima de 15 l de água. Capacidade máxima de 13,61 kg (30 lb) de areia.
- Instrua as Crianças para que não usem o produto até que esteja devidamente montado.

**Inspeccione este produto antes de cada utilização. Aperte bem as ligações e substitua os componentes danificados ou desgastados. Contacte a Step2 Company para obter peças de substituição.**

Instruções de Limpeza:

- **Limpeza Geral:** Utilize água ensaboada morna.  
- A água deve ser mudada frequentemente. Desinfectar ocasionalmente para remover resíduos orgânicos e evitar o desenvolvimento de bactérias.

**Aplicação da decalcomania:**

Limpar e secar a área cuidadosamente. Centrar a decalcomania na área. Pressionar a partir do centro para a zona exterior.

**Instruções de Eliminação:**

Recicle sempre que possível. A eliminação deve estar em conformidade com todas as regulações oficiais.

**POLISH**

Produkt przeznaczony dla dzieci w wieku powyżej 1-1/2 lat.

**PRZESTRZEGANIE PONIŻSZYCH ZALECEŃ I OSTRZEŻENIA ZMNIJSZY PRAWDOPODOBIENSTWO ODNIESIENIA POWAŻNYCH LUB ŚMIERTELNYCH OBRAŻEŃ CIAŁA.**

**ZACHOWAĆ TĘ INSTRUKCJĘ DO PÓŹNIEJSZYCH KONSULTACJI.**

**OSTRZEŻENIE! Ryzyko utonięcia -** Istnieje ryzyko utonięcia małych dzieci w otwartych zbiornikach z wodą.  
Wymagany jest stały nadzór osoby dorosłej.

- Montaż powinna wykonać osoba dorosła.
- Wymagany nadzór dorosłych.
- Pojemność maks. ok. 15 l (3 gal.) woda. Pojemność maks. ok. 13,61 kg (30 lb) piasku.
- Polecić dzieciom, aby nie używały zabawki, dopóki nie zostanie odpowiednio zmontowana;

**Należy sprawdzać produkt przed każdym użyciem. Mocno dokręcić połączenia i wymienić uszkodzone lub zużyte części. W celu wymiany części należy skontaktować się z firmą Step2.**

Instrukcja czyszczenia:

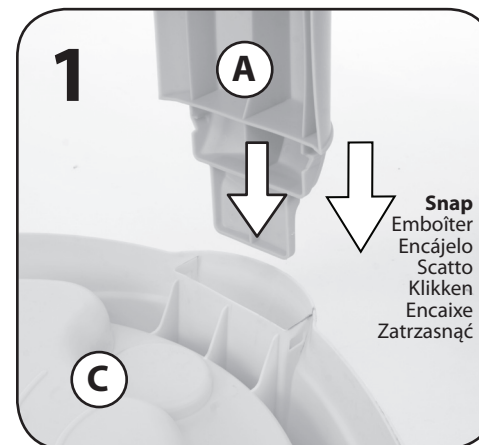
- **Ogólne czyszczenie:** Używać wody z dodatkiem mydła.  
- Wodę należy często zmieniać. Co jakiś czas należy wykonać odkażanie, aby usunąć zanieczyszczenia organiczne i zapobiec rozwojowi bakterii.

**Umieszczanie naklejek:**

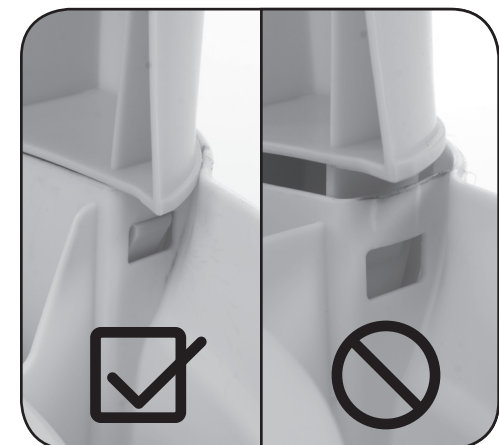
Należy dokładnie wyczyścić i wysuszyć powierzchnię. Umieścić naklejkę na środku. Dociskać od środka ku krańcom.

**Instrukcja utylizacji:**

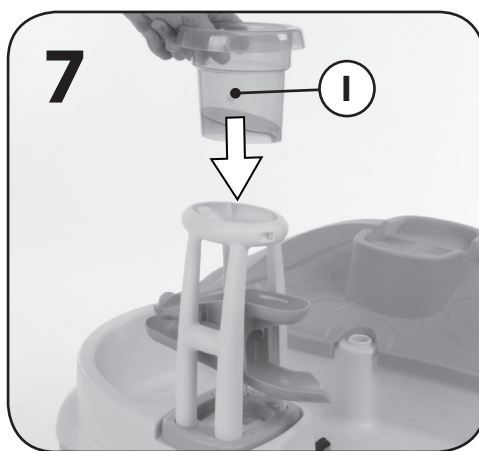
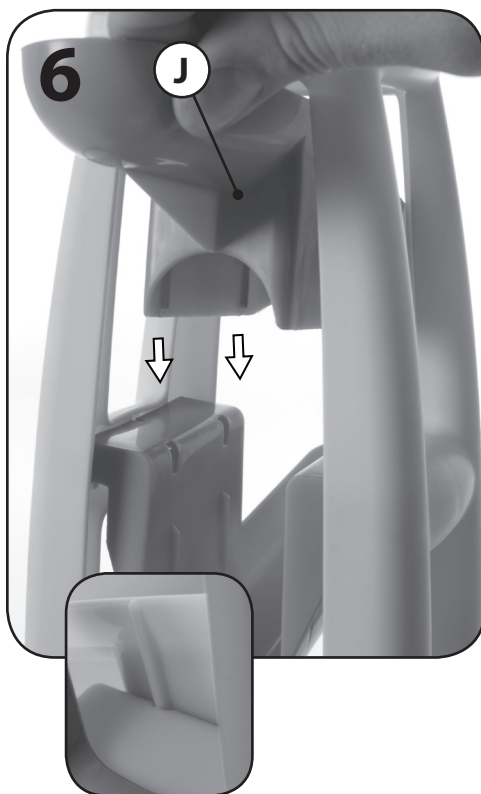
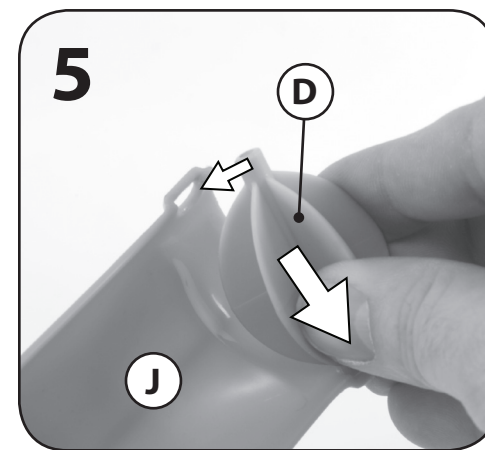
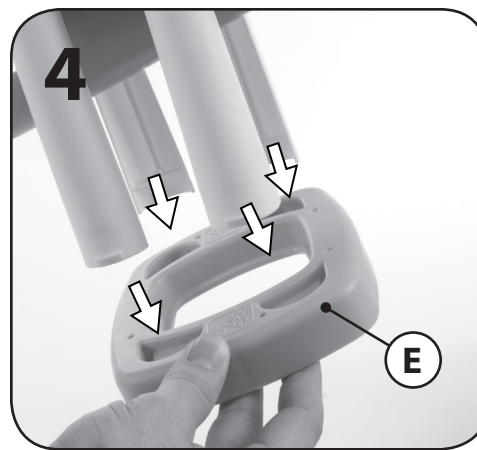
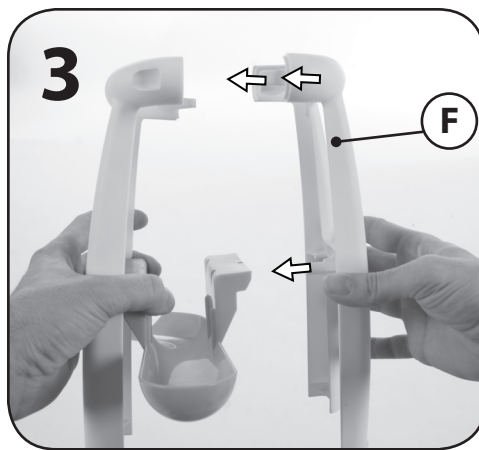
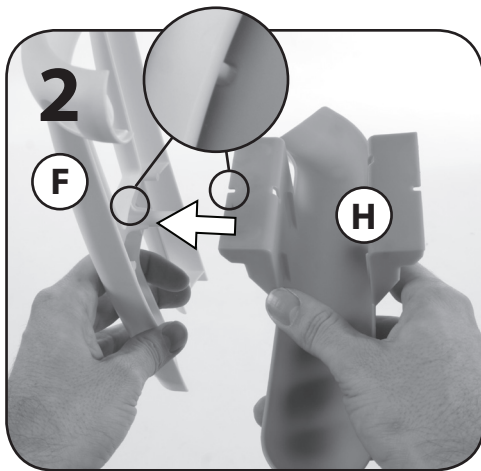
Produkt należy zutylizować, jeśli to możliwe. Należy utylizować zgodnie z obowiązującymi, krajowymi przepisami.



**Repeat steps to other 3 legs.**  
Répétez les étapes sur les 3 autres pieds.  
Repita los pasos en las otras 3 patas.  
Ripetere i passi da per le 3 altre gambe.



Herhaal stap bij de andere 3 poten.  
Repetir os passos para as outras 3 pernas.  
Powtórzyć kroki w stosunku do pozostałych 3 nóg.



**Ensure that drain plug is closed and fully sealed before adding water to the product.**

Assurez-vous que la bonde est mise en place et que le drain est entièrement fermé avant d'ajouter de l'eau dans le bassin

Asegúrese que el tapón esté totalmente cerrado antes de agregar agua al producto.

Assicurarsi che lo scarico sia chiuso e sigillato prima di aggiungere acqua al prodotto.

Zorg dat de afvoerstop is geplaatst en volledig is afgesloten voordat u het product met water vult.

Certifique-se de que o bujão de drenagem está fechado e bem selado antes de juntar água ao produto.

Przed napełnieniem produktu wodą należy upewnić się, że korek jest zamknięty i w pełni szczelny.



**8**

**Decal Application**

Application des décalcomanies

Colocación de los adhesivos

Applicazione delle decalcomanie

Plakplaatje aanbrengen

Aplicação da decalcomania

Umieszczanie naklejek

