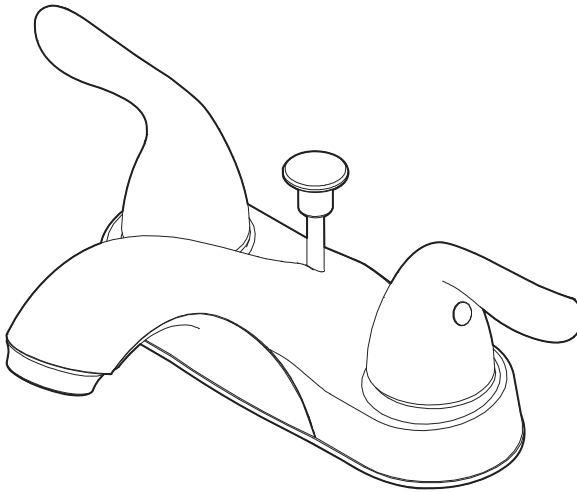


# INSTALLATION AND CARE GUIDE

---

## TWO-HANDLE LAVATORY FAUCET



### Questions, problems, missing parts?

Before returning to the store, call Glacier Bay Customer Service  
8 a.m. - 7 p.m., EST, Monday - Friday  
9 a.m. - 6 p.m., EST, Saturday

1-855-HD-GLACIER (1-855-434-5224)

[HOMEDEPOT.COM/GLACIERBAY](http://HOMEDEPOT.COM/GLACIERBAY)

---

### THANK YOU

*We appreciate the trust and confidence you have placed in Glacier Bay through the purchase of this lavatory faucet. We strive to continually create quality products designed to enhance your home. Visit us online to see our full line of products available for your home improvement needs. Thank you for choosing Glacier Bay!*

# Table of Contents

Important Information .....	2	Installation .....	4
Warranty .....	2	Operation.....	7
Pre-installation .....	2	Care and Cleaning .....	8
Planning Installation .....	2	Troubleshooting .....	8
Tools and Hardware Required.....	2	Service Parts.....	9
Package Contents.....	3		

## Important Information

- Observe all local plumbing and building codes.
- Cover the drain in your sink to avoid losing parts.
- Review the care and cleaning section included in this guide.

## Warranty

### LIMITED LIFETIME WARRANTY

Glacier Bay products are manufactured with superior quality standards and workmanship and are backed by our limited lifetime warranty. Glacier Bay products are warranted to the original consumer purchaser to be free of defects in materials or workmanship. We will replace FREE OF CHARGE any product or parts that proves defective. Simply, return the product / part to any of The Home Depot retail locations or call 1-855-HD Glacier (1-855-434-5224) to receive the replacement item. Proof of purchase (original sales receipt) from the original consumer purchaser must be made available for all Glacier Bay warranty claims.

This warranty excludes incidental / inconsequential damages and failures due to misuse, abuse or normal wear and tear. This warranty excludes all industrial, commercial & business usage, whose purchasers are hereby, extended a five year limited warranty from the date of purchase, with all other terms of this warranty applying except the duration of warranty.

Some states and provinces do not allow the exclusion or limitation of incidental or consequential damages, so the above limitations may not apply to you. This warranty gives you specific legal rights and you may also have other rights that vary from state to state and province to province. Please see a store or contact 1-855-HD Glacier for more details.

## Pre-installation

### PLANNING INSTALLATION

Before you begin to install this product, ensure that all parts are present. Compare parts with the package contents list. If any part is missing or damaged, do not attempt to install the product. Contact customer service for replacement parts.

### TOOLS AND HARDWARE REQUIRED



Adjustable wrench



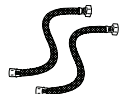
Safety goggles



Sealant



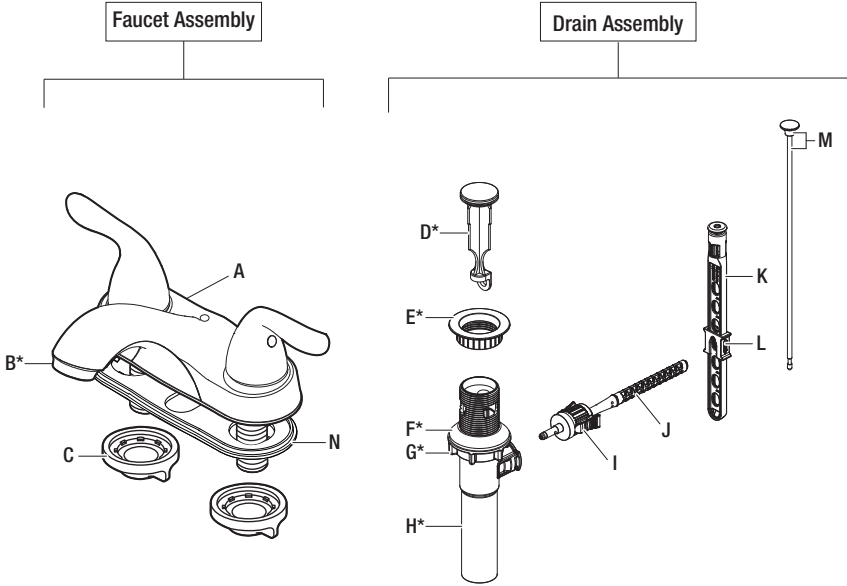
Channel-lock pliers



(2) Supply lines

# Pre-Installation (continued)

## PACKAGE CONTENTS



 NOTE: \*Items come pre-assembled.

Part	Description	Quantity
A	Faucet	1
B	Aerator	1
C	Mounting nut	2
D	Pop up stopper	1
E	Drain flange	1
F	Rubber washer	1
G	Lock nut	1
H	Drain body	1
I	Joint	1
J	Horizontal rod	1
K	Lift rod strap	1
L	Clip	1
M	Lift rod	1
N	Gasket	1

# Installation

## 1 Installing the faucet assembly

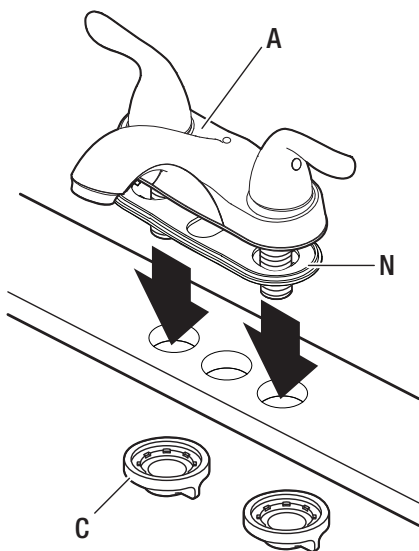


**CAUTION:** Always turn off the water supply before removing an existing faucet or replacing any part of a faucet. Open the faucet handle to relieve water pressure and ensure that the water is completely shut off.

- Shut off the water supply. Remove the old faucet.
- Clean off the mounting surface.
- Ensure the gasket (N) is on the bottom of the new faucet (A).
- Place the faucet (A) through the mounting holes in the sink.
- Secure the faucet (A) to the sink using the mounting nuts (C) provided.

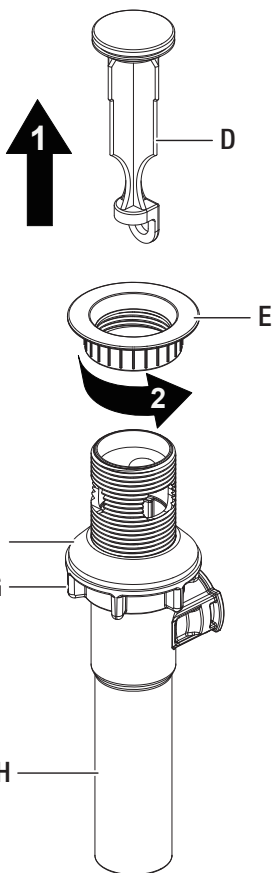


**NOTE:** If the sink is uneven, use silicone under the gasket (N).



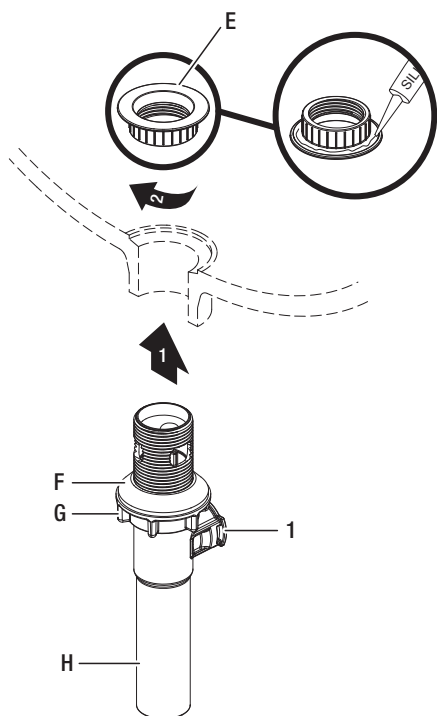
## 2 Preparing the pop-up assembly

- Remove the pop up stopper (D) and drain flange (E) from the drain body (H).
- Screw the lock nut (G) all the way down, and push the rubber washer (F) down.



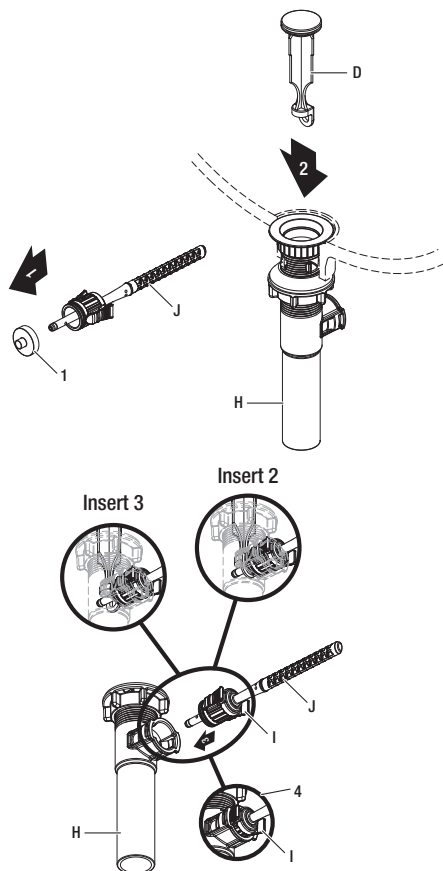
## 3 Installing the drain body

- Apply silicone sealant (not included) under the drain flange (E) and place the drain flange (E) over the drain hole in the sink.
- From underneath the sink, screw the drain body (H) onto the drain flange (E). Ensure that the opening (1) for the ball rod on the drain body (H) faces towards the rear of the sink.
- Tighten the rubber washer (F) and lock nut (G) on the drain body (H). Do not overtighten.



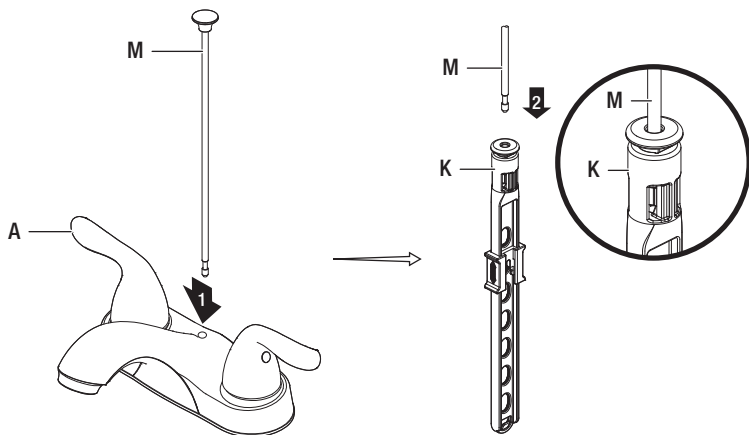
## 4 Installing the stopper and horizontal rod

- Before installation, unscrew the protective cap (1) from the horizontal rod (J).
- Insert the stopper (D) into the drain hole in the sink.
- Insert the horizontal rod (J) into the drain body (H) and through the hole of the stopper (D). See insert 2.
- For easier removal and cleaning, rotate the stopper (D) 90 degrees so that the horizontal rod (J) does not go through the hole in the stopper (D). See insert 3.
- Make sure the joint (I) on the horizontal rod (J) inserts into the drain body (H) completely, as shown (4). You can press the two sides of the joint (I) to remove the horizontal rod (J).



## 5 Installing the lift rod

- Slide the lift rod (M) through the faucet (A).
- Slide the lift rod (M) down into the lift rod strap (K) until it clicks into the lift rod strap (K).



## 6 Attaching the horizontal rod and strap

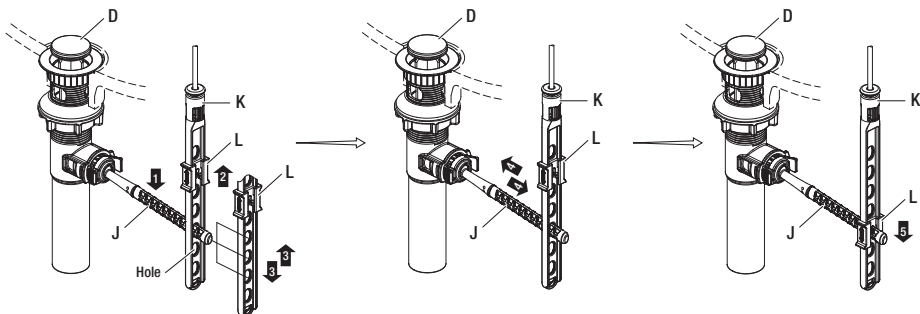
- Press the rod (J) down to ensure the stopper (D) is in the maximum open position.
- Slide the clip (L) upward, adjust the location of the lift rod strap (K) to the appropriate height and insert the horizontal rod (J) with the correct hole of the lift rod strap (K).
- Move the lift rod strap (K) in or out to choose an appropriate location.
- Slide the clip (L) downward until it secures with the horizontal rod (J).



**NOTE:** If the pop up lift rod strap (K) is interfering with your installation, the lift rod strap (K) can be cut shorter. Once you have identified the proper hole in the lift rod strap (K) that is necessary for your installation, you may cut off the bottom portion of the lift rod strap (K).



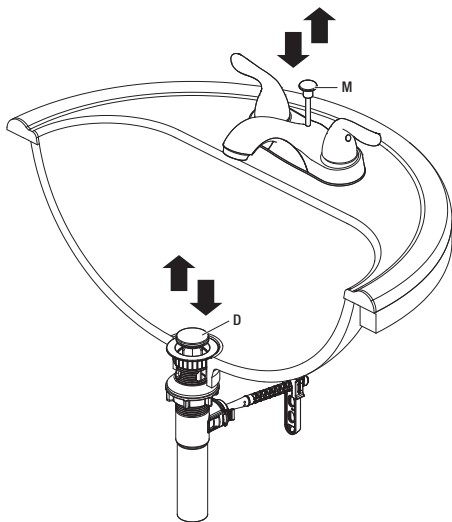
**NOTE:** If a shorter lift rod (M) is required for your installation, you may call Glacier Bay Customer Service for assistance.



## Installation (continued)

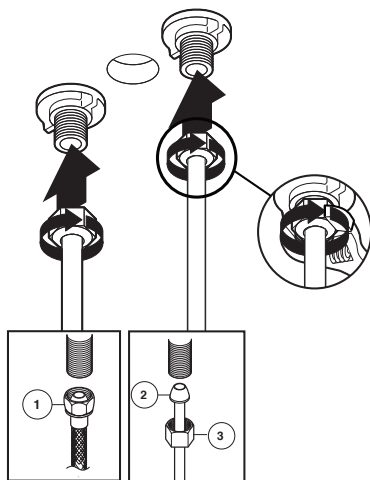
### 7 Checking the operation of the pop up

- Operate the lift rod (M) up and down to verify that the stopper (D) opens and closes correctly.



### 8 Making the water supply connections

- Use 1/2 in. I.P.S. faucet connections (1), or a 3/8 in. O.D. ball-nose riser (2) with supply line coupling nuts (3) (not included).
- Use a wrench to tighten the connections. Do not over tighten or torque the copper supply line.



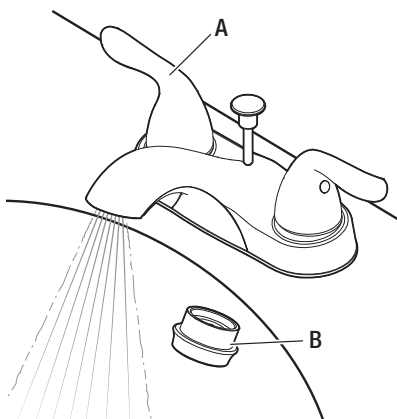
## Operation

### 1 Flushing and checking for leaks



**IMPORTANT:** After installation is complete, remove the aerator to flush the water lines. Do not lose the gasket in the aerator.

- Ensuring the handles are in the off position, turn on the water supply and check for leaks. If you discover any leaks, check your connections to ensure they are installed properly.
- Remove the aerator (B) and housing (if applicable). Turn on the hot and cold handles to allow the water to run for at least one minute. This flushes away any debris that could cause damage to internal parts.
- Turn off the water and reinstall the aerator and housing (if applicable).



## Care and Cleaning

- To clean, wipe down with a damp cloth and towel dry.
- Do not use abrasive cleaners, steel wool, or harsh chemicals when cleaning this faucet, or the warranty will be voided.

## Troubleshooting

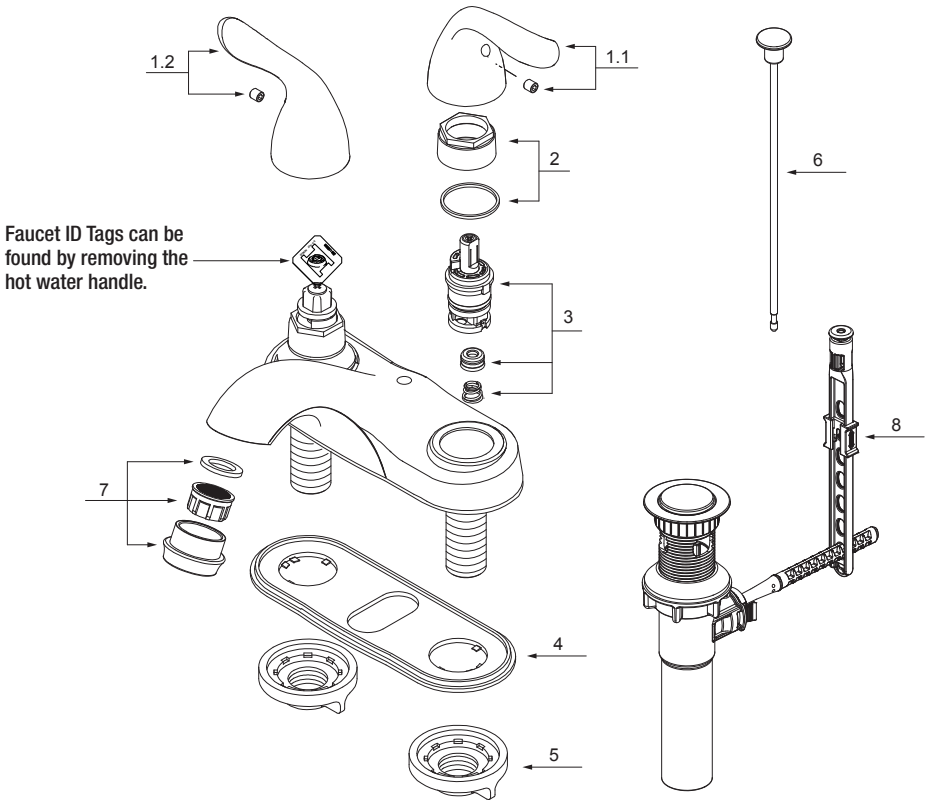


**NOTE:** Refer to the service parts section in this manual for a detailed drawing showing the location of the parts listed below.

Problem	Possible Cause	Solution
There are leaks from the handle.	<ul style="list-style-type: none"><li>□ The bonnet nut is loose.</li><li>□ The O-ring on the cartridge is dirty or damaged.</li></ul>	<ul style="list-style-type: none"><li>□ Tighten the bonnet nut.</li><li>□ Clean or replace the O-ring.</li></ul>
The aerator leaks or has a reduced water flow.	<ul style="list-style-type: none"><li>□ The aerator is dirty or mis-fitted.</li><li>□ The cartridge may be clogged.</li></ul>	<ul style="list-style-type: none"><li>□ Remove the aerator and check for debris.</li><li>□ Remove the cartridge and check for debris.</li><li>□ Ensure the aerator is properly installed.</li></ul>
The water will not shut off completely.	<ul style="list-style-type: none"><li>□ The locking nut is loose or cartridge is not positioned correctly.</li></ul>	<ul style="list-style-type: none"><li>□ Remove the handle and cartridge to check the rubber seat and spring.</li><li>□ Tighten the lock nut.</li><li>□ Clean or replace.</li></ul>
The sink drain at the base of the sink is leaking.	<ul style="list-style-type: none"><li>□ The sink surface is rough or irregular.</li></ul>	<ul style="list-style-type: none"><li>□ Apply additional silicone sealant to the beveled side of the drain flange.</li><li>□ Retighten and test for leaks.</li></ul>



# Service Parts



Part	Description	Part No.
1.1	Handle (C) & screw	A662A04C*
1.2	Handle (H) & screw	A662A04H*
2	Bonnet nut & washer	A663631*
3	Cartridge assembly	A663003N-W
4	Gasket	A011045
5	Mounting nut	A504023
6	Lift rod	A025147*
7	Aerator	A500157N-51*
8	ClickInstall™ drain assembly	RP40228*

\*Specify Finish

Many replacement cartridges, aerators, and drain assemblies can be purchased at your local The Home Depot store or online at [HOMEDEPOT.COM](http://HOMEDEPOT.COM)



**Questions, problems, missing parts?**

**Before returning to the store, call Glacier Bay Customer Service**

**8 a.m. - 7 p.m., EST, Monday - Friday**

**9 a.m. - 6 p.m., EST, Saturday**

**1-855-HD-GLACIER (1-855-434-5224)**

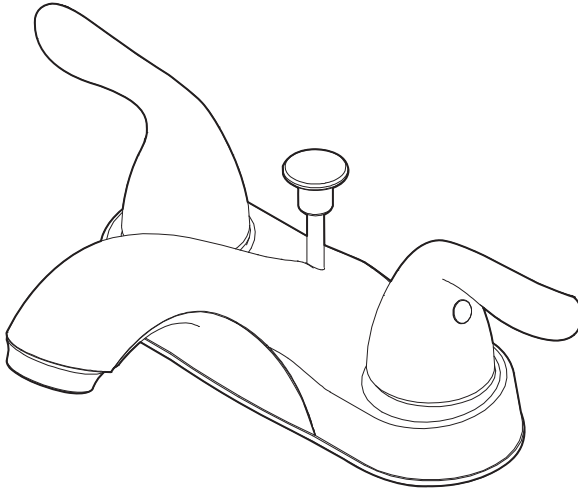
**[HOMEDEPOT.COM/GLACIERBAY](http://HOMEDEPOT.COM/GLACIERBAY)**

**Retain this manual for future use.**

# GUÍA DE INSTALACIÓN Y CUIDADO

---

## GRIFO DE DOS MANIJAS PARA LAVABO



**¿Tiene preguntas, problemas, o faltan piezas?**

Antes de regresar a la tienda, llame a Servicio al Cliente de Glacier Bay de lunes a viernes de 8 a.m. a 7 p.m., hora local del Este de lunes a viernes de 9 a.m. a 6 p.m., sábado

1-855-HD-GLACIER (1-855-434-5224)

[HOMEDEPOT.COM/GLACIERBAY](http://HOMEDEPOT.COM/GLACIERBAY)

---

### **GRACIAS**

*Apreciamos la confianza que ha depositado en Glacier Bay por la compra de este para lavabo. Nos esforzamos por crear continuamente productos de calidad diseñados para mejorar su hogar. Visítenos en internet para ver nuestra línea completa de productos disponibles para sus necesidades de mejorar su hogar. ¡Gracias por elegir a Glacier Bay!*

## Tabla de contenido

Información Importante .....	2	Instalación .....	4
Garantía .....	2	Operación .....	7
Pre-instalación .....	2	Cuidado y Limpieza .....	8
Planificación de la Instalación .....	2	Solución de Problemas.....	8
Herramientas y Piezas Necesaria .....	2	Piezas de Repuesto .....	9
Contenido del Paquete.....	3		

## Información Importante

- Cumpla con todos los códigos locales de plomería y de construcción.
- Tape el desagüe del lavabo para evitar que se pierdan piezas.
- Lea el apartado cuidado y limpieza de esta guía.

## Garantía

### GARANTÍA DE POR VIDA LIMITADA

Los productos de Glacier Bay están fabricados con normas y mano de obra de calidad superior y están respaldados por nuestra garantía de por vida limitada. Los productos de Glacier Bay están garantizados al comprador consumidor original de estar libres de defectos en materiales o mano de obra. Reemplazaremos LIBRE DE CARGOS cualquier producto o pieza que se demuestre está defectuosa. Simplemente, devuelva el producto a cualquiera de las ubicaciones de venta al detalle de The Home Depot o llame al 1-855-HD Glacier (1-855-434-5224) para recibir el artículo de reemplazo. La prueba de compra (recibo de venta original) del comprador consumidor original debe estar disponible para todos los reclamos de garantía de Glacier Bay.

Esta garantía excluye daños y fallos incidentales / consecuenciales debido al mal uso, abuso o desgaste normal por el uso. Esta garantía excluye todos los usos industriales, comerciales y de negocios, a cuyos compradores por la presente, se les ha ampliado una garantía limitada de cinco años a partir de la fecha de compra, con todos los otros artículos de esta garantía que aplican excepto la duración de la garantía.

Algunos estados y provincias no permiten la exclusión o la limitación de los daños incidentales o consecuenciales, por lo tanto, las limitaciones y exclusiones anteriores podrían no aplicar a usted. Esta garantía le otorga derechos legales específicos y también puede tener otros derechos que varían de un estado a otro. Por favor, vaya a una tienda o llame al 1-855-HD Glacier para más detalles.

## Pre-instalación

### PLANIFICACIÓN DE LA INSTALACIÓN

Antes de comenzar a instalar este producto, asegúrese de que todas las partes estén presentes. Compare las partes con la lista de contenido del paquete. Si hace falta alguna parte o se encuentra dañada, no intente instalar el producto. Póngase en contacto con servicio al cliente para las partes de reemplazo.

### HERRAMIENTAS Y PIEZAS NECESARIAS



Llave ajustable



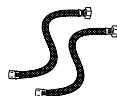
Gafas de seguridad



Sellador



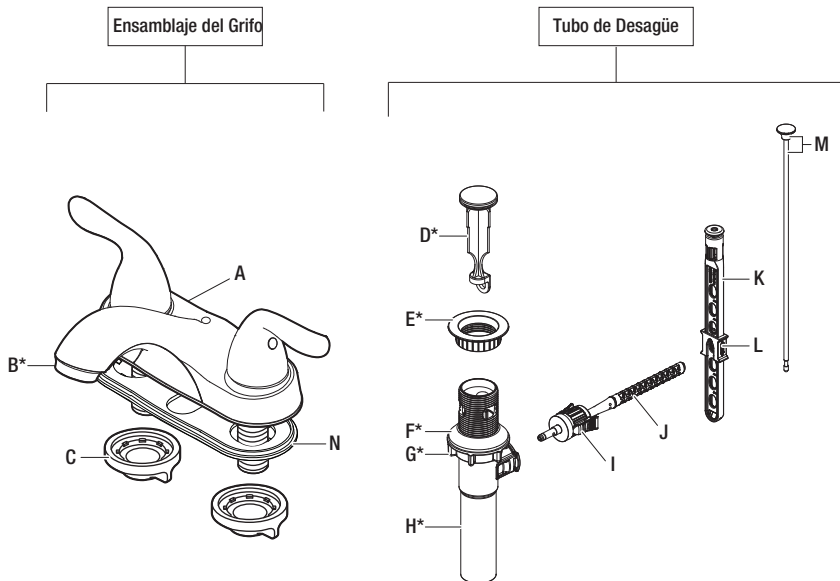
Pinzas ajustables




(2)  
Conductos de alimentación

# Pre-instalación (continuación)

## CONTENIDO DEL PAQUETE



 **NOTA:** \*Las piezas vienen preensambladas.

Pieza	Descripción	Cantidad
A	Grifo	1
B	Aireador	1
C	Tuerca de montaje	2
D	Tapón levadizo	1
E	Roborde del desagüe	1
F	Arandela de goma	1
G	Contratuerca	1
H	Cuerpo del desagüe	1
I	Junta	1
J	Varilla horizontal	1
K	Varilla levadiza	1
L	Clip	1
M	Varilla elevación	1
N	Empaque	1

# Instalación

## 1 Instalación del conjunto del grifo

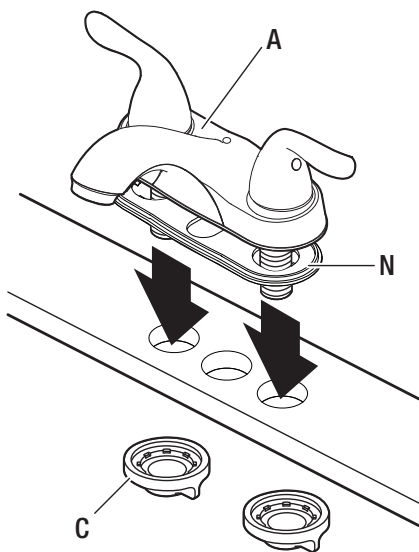


**CUIDADO:** Cierre siempre el suministro de agua antes de retirar el grifo viejo o sustituir cualquier pieza de un grifo. Abra la manija del grifo para reducir la presión del agua y compruebe que el agua está completamente cortada.

- Cierre el suministro de agua. Retire el grifo viejo.
- Limpie la superficie donde va a montar el grifo.
- Compruebe que el empaque (N) está en la base del nuevo grifo (A).
- Coloque el grifo (A) a través de los orificios de montaje del lavabo.
- Sujete el grifo (A) al lavabo con la tuerca de montaje (C) provista.

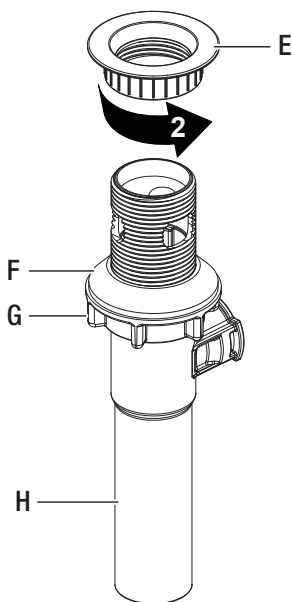
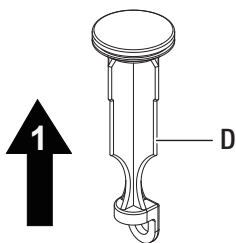


**NOTA:** Si la superficie del lavabo es desigual, use silicona debajo del empaque (N).



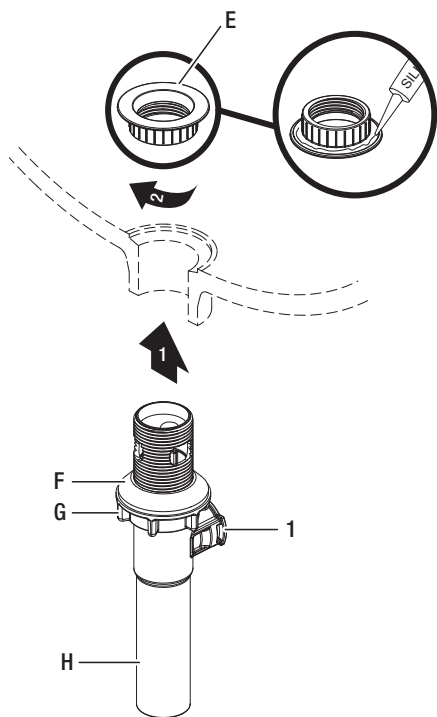
## 2 Preparación del conjunto levadizo

- Retire el tapón levadizo (D) y el reborde del desagüe (E) del cuerpo del desagüe (H).
- Enrosque la contratuerca (G) totalmente hasta abajo y empuje hacia abajo la arandela de goma (F).



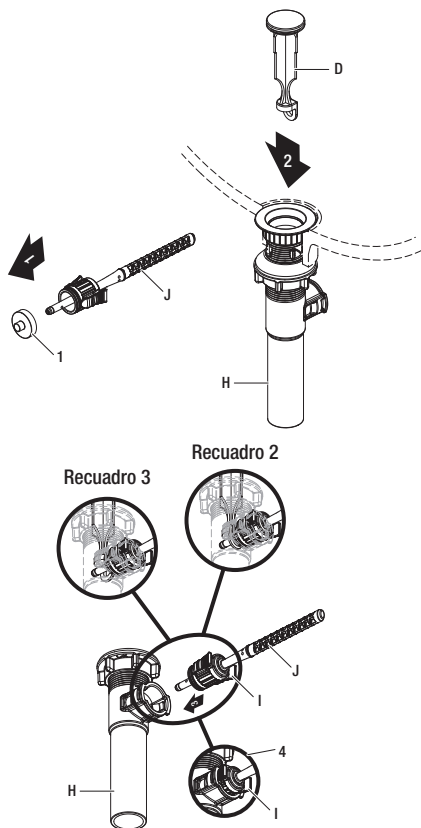
## 3 Instalación del desagüe

- Ponga sellante de silicona (no incluido) debajo del reborde del desagüe (E) y colóquelo sobre el orificio del desagüe (E) del lavabo.
- Enrosque el cuerpo del desagüe (H) en el reborde del desagüe (E) por debajo del lavabo. Compruebe que la abertura (1) para la varilla de rotula del cuerpo del desagüe (H) esta de cara a la parte trasera del lavabo.
- Apriete la arandela de goma (F) y la contratuerca (G) en el cuerpo del desagüe (H). No apriete demasiado.



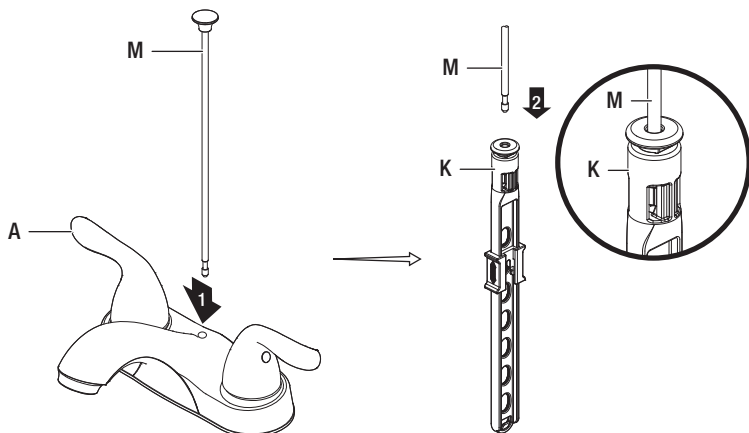
## 4 Instalación del tapón y de la varilla horizontal

- Antes de la instalación, desenrosque el capuchón protector (1) en la varilla horizontal (J).
- Introduzca el tapón (D) en el orificio de desagüe del lavabo.
- Introduzca la varilla horizontal (J) en el cuerpo del desagüe (H) y a través del orificio del tapón (D). Véase el recuadro 2.
- Para retirar fácilmente y limpiar, gire el tapón (D) 90 grados de forma que la varilla horizontal (J) no pase a través del orificio del tapón (D). Véase el recuadro 3.
- Compruebe que la junta (I) de la varilla horizontal (J) esté introducida completamente en el cuerpo del desagüe (H), como se ve en la recuadro 4. Puede presionar en ambos lados de la junta (I) para retirar la varilla horizontal (J).



## 5 Instalación de la varilla elevación

- Deslice la varilla de elevación (M) a través del grifo (A).
- Deslice la varilla de elevación (M) hacia abajo en la varilla levadiza (K) hasta que encaje en la varilla levadiza (K).



## 6 Sujeción de la varilla horizontal y de la varilla levadiza

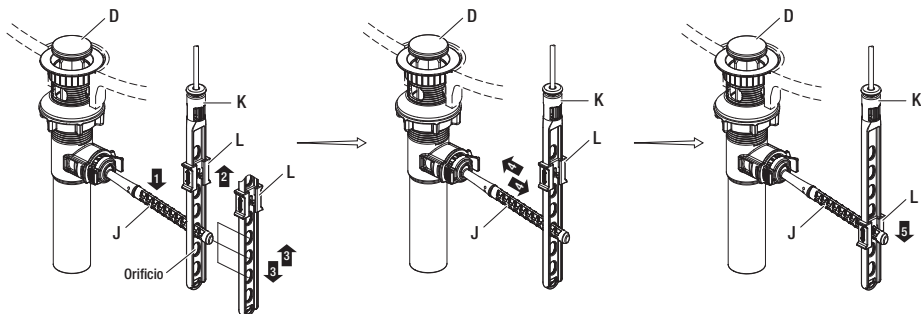
- Presione hacia abajo la varilla (J) para lograr que el tapón (D) se sitúe en posición totalmente abierta.
- Deslice el clip (L) hacia arriba, ajuste la colocación de la varilla levadiza (K) a la altura adecuada e introduzca la varilla horizontal (J) en el orificio adecuado de la varilla levadiza (K).
- Introduzca y saque la varilla levadiza (K) para elegir un lugar adecuado.
- Deslice el clip (L) hacia abajo hasta que se sujete con la varilla horizontal (J).



**NOTA:** Si la varilla levadiza (K) obstaculiza la instalación, puede acortarse. Cuando haya encontrado el orificio adecuado en la varilla levadiza (K) que va a usar para la instalación, puede cortar la parte sobrante de la varilla levadiza (K).



**NOTA:** Si la instalación requiere una varilla de elevación (M) más corta, puede solicitar ayuda al servicio de atención al cliente de Glacier Bay.

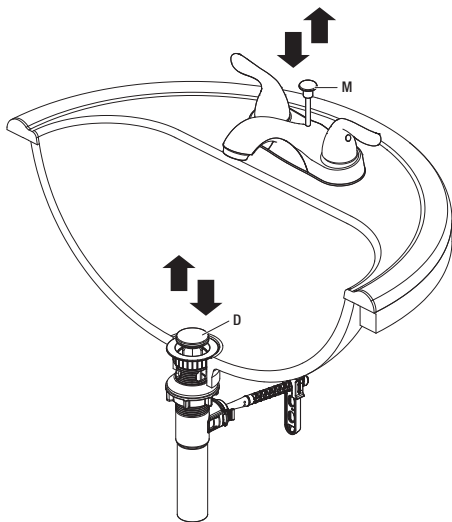




## Instalación (continuación)

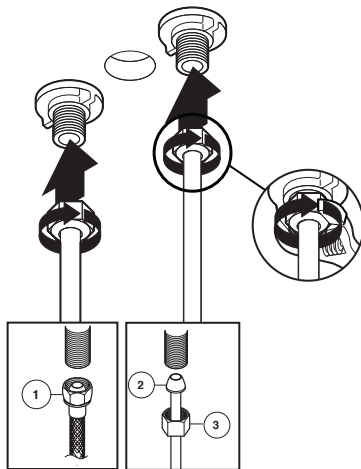
### 7 Verificación del funcionamiento del mecanismo levadizo

- Haga subir y bajar la varilla de elevación (M) para verificar que el tapón abre y cierra correctamente.



### 8 Conexión de las líneas de suministro de agua

- Use conexiones para grifos I.P.S. de ½ pulgada (1) o un tubo ascendente de punta esférica con diámetro exterior de 3/8 de pulgada (2) con las tuercas de unión del conducto de alimentación (3) (no incluidas).
- Use un llave para apretar las conexiones. No apriete excesivamente el conducto de alimentación de cobre.



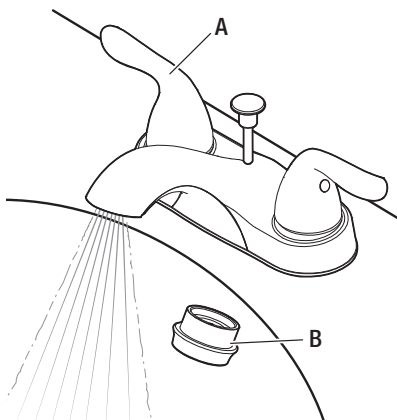
## Operation

### 1 Enjuague y verificación de fugas



**IMPORTANTE:** Una vez terminada la instalación, retire el aireador para enjuagar los conductos de agua. No pierda el empaque del aireador.

- Compruebe que la manija esté en posición cerrada. Abra la alimentación de agua y compruebe si hay fugas. De haberlas, verifique que las conexiones estén bien hechas.
- Retire el aireador (B) y el receptáculo (si procede). Levante la manija para que el agua corra al menos durante un minuto. De esta manera se enjuagan los conductos y se hace salir la suciedad que podría dañar las piezas internas.
- Cierre el agua y vuelva a instalar el aireador y el receptáculo (de ser el caso).



## Cuidado y Limpieza

- Limpie con un trapo húmedo y seque con un paño.
- No use limpiadores abrasivos, lana metálica ni productos químicos fuertes para limpiar el grifo o la garantía podría anularse.

## Solución de Problemas

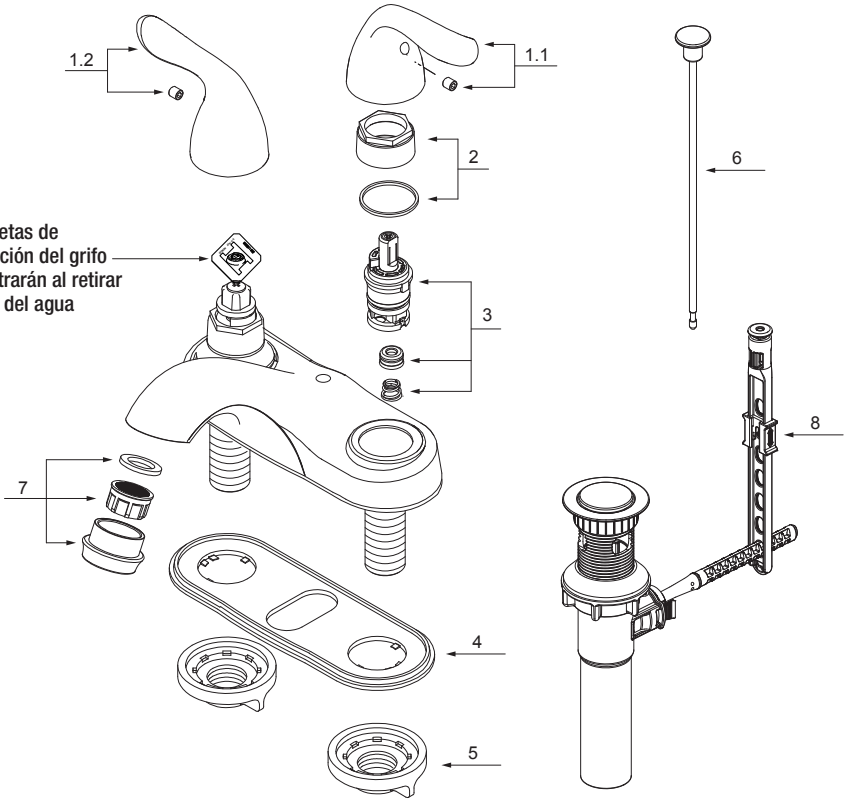


**NOTA:** Consulte la sección de piezas de repuesto de este manual para ver dibujos detallados sobre la ubicación de las piezas enumeradas abajo.

Problema	Posible causa	Solución
Hay fugas por la manija.	<ul style="list-style-type: none"><li>□ La tuerca tapa está floja.</li><li>□ La junta tórica del cartucho está sucia o dañada.</li></ul>	<ul style="list-style-type: none"><li>□ Apriete la tuerca tapa.</li><li>□ Limpie o reemplace el anillo O.</li></ul>
El aireador tiene fugas o un flujo de agua reducido.	<ul style="list-style-type: none"><li>□ El aireador está sucio o mal ajustado.</li><li>□ El cartucho puede estar obstruido.</li></ul>	<ul style="list-style-type: none"><li>□ Retire el aireador y compruebe si hay suciedad.</li><li>□ Retire el cartucho y compruebe si hay suciedad.</li><li>□ Compruebe que el aireador está instalado correctamente.</li></ul>
Compruebe que el aireador está instalado correctamente.	<ul style="list-style-type: none"><li>□ La contratuerca está floja o el cartucho no está colocado correctamente.</li></ul>	<ul style="list-style-type: none"><li>□ Retire el cartucho para verificar el asiento de caucho y el resorte.</li><li>□ Apriete la contratuerca.</li><li>□ Limpie o sustituya.</li></ul>
El desagüe del lavabo en la base del lavabo tiene una fuga.	<ul style="list-style-type: none"><li>□ La superficie del lavabo es desigual o irregular.</li></ul>	<ul style="list-style-type: none"><li>□ Ponga más sellante de silicona en la parte biselada del reborde del desagüe.</li><li>□ Vuelva a apretar y verifique si sigue habiendo goteo.</li></ul>

# Piezas de Repuesto

Las etiquetas de identificación del grifo se encontrarán al retirar la manija del agua caliente.



Pieza	Descripción	Pieza No.
1.1	Manija (C) & tornillo	A662A04C*
1.2	Manija (H) & tornillo	A662A04H*
2	Tuerca tapa & arandela	A663631*
3	Ensamblaje de cartucho	A663003N-W
4	Empaque	A011045
5	Tuerca de montaje	A504023
6	Varilla elevación	A025147*
7	Aireador	A500157N-51*
8	Conjunto de desagüe ClickInstall™	RP40228*

\*Especifique El Acabado

Muchos cartuchos, aireadores y conjuntos de desagüe de repuesto se pueden adquirir en la tienda Home Depot más próxima o en línea en [HOMEDEPOT.COM](http://HOMEDEPOT.COM).



**¿Tiene preguntas, problemas, o faltan piezas?**

Antes de regresar a la tienda, llame a Servicio al Cliente de Glacier Bay de lunes a viernes de 8 a.m. a 7 p.m., hora local del Este de lunes a viernes de 9 a.m. a 6 p.m., sábado

1-855-HD-GLACIER (1-855-434-5224)

[HOMEDEPOT.COM/GLACIERBAY](https://www.homedepot.com/glacierbay)

Conserve este manual para uso futuro.