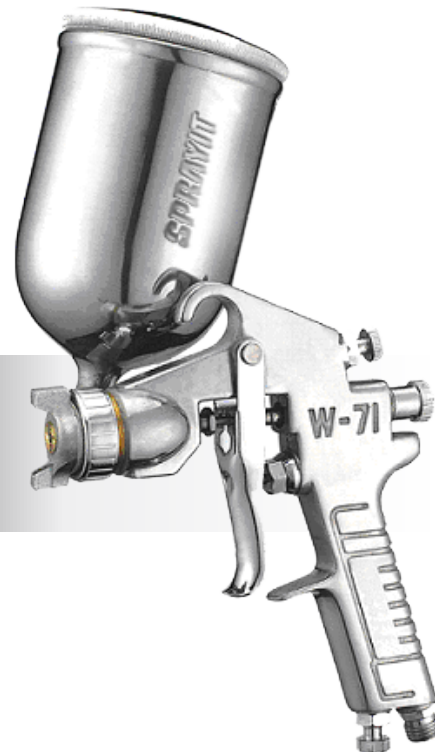


ENGLISH

# **SPRAYIT**

---



## **SPRAYIT SP352**

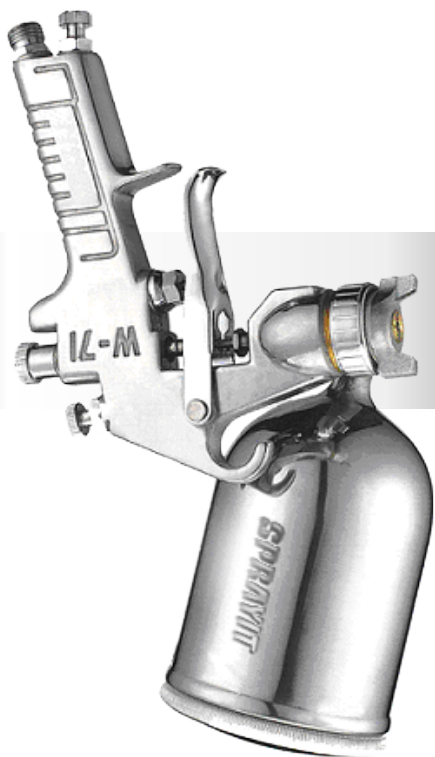
---

**GRAVITY SPRAY GUN WITH  
ALUMINIUM SWIVEL CUP 400cc**

**PISTOLA DE GRAVEDAD CON  
VASO DE ALUMINIO 400cc**

## **SPRAYIT SP352**

---



## **SPRAYIT**

---

ESPAÑOL

1	Reglas de seguridad .....
2	Ensamble y características .....
3	Operación .....
4	Ajuste .....
5	Lista de Partes .....
6	Mantenimiento/Almacenaje/Problemas .....
7	Garantía .....

**REGLAS DE SEGURIDAD**

**¡IMPORTANTE!** Antes de comenzar a utilizar este equipo es necesario leer completamente este manual de instrucciones para poder operar bajo las mejores condiciones y así poder obtener el máximo de rendimiento. En este manual se incluyen instrucciones para operar y dar mantenimiento así como instrucciones de seguridad.



Se prohíbe el uso de este equipo por parte de menores de edad y personas no capacitadas para su uso. No intente utilizar este equipo en aplicaciones para las que no fue diseñado. El operarla bajo estas condiciones puede dañar permanentemente el equipo o provocar daños o lesiones.



Utilice siempre accesorios en buen estado y con las características que tiene el equipo, si algún accesorio presenta fallas en su funcionamiento reemplácelo enseguida. Es recomendable siempre en las conexiones entre dos elementos enredar cinta teflón o sellador para evitar las fugas de aire. No conecte mangueras a demasiado largas se recomienda que no sean mayores a 5 mts.



Si trabaja con productos que para su acondicionamiento ocupen algún tipo de solvente, prepárese y trabaje en lugares abiertos y ventilados. La acumulación de gases puede llegar a provocar algún tipo de explosión. Se recomienda la utilización de mascarillas para evitar la inhalación excesiva de solventes o productos pulverizados.



**INDEX**

Safety Rules .....	1
Assembly and Specifications .....	2
Operation .....	3
Adjustment .....	4
Parts List .....	5
Maintenance/Storage/Troubleshooting .....	6
Warranty.....	7

**SAFETY RULES**

**IMPORTANT!** Before you begin to use this equipment it's necessary to read this manual completely to be able to operate under the best conditions and thus for being able to obtain the maximum of yield. In this manual, instructions are included to operate and to give maintenance as well includes instructions of security.



Is prohibited the use of this equipment to minors and people nonenabled for its use. Don't try to use this equipment in applications for which it was not designed. Operating it under these conditions can damage the equipment permanently or cause damages or injuries.



Use always accessories in good state and with the characteristics the equipment has, if some accessory presents or displays malfunctions in its operation immediately replace it. Teflon or sealant are always recommended in connections between two elements to avoid air leaks. Do not connect too long of a hose , no longer than 15 ft. is recommended.



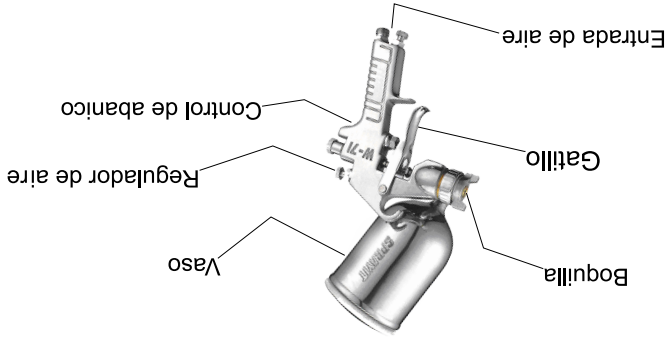
Gas accumulation can cause some type of explosion, work in open and ventilated areas. The use of a mask is recommended to avoid the excessive inhalation of pulverized products.





También necesitamos antes colocar el vaso en su posición. Únicamente se debe enroscar el vaso en el conector adecuado de la pistola.

Las conexiones son de 1/4", utilice mangueras del mismo tamaño.



Este tipo de pistola está fabricada bajo estándares internacionales de calidad. Sus principales partes son:

**ENSAMBLE**

Nunca opere el equipo si se encuentra bajo los efectos del alcohol o de alguna droga. Si tiene muestras de agotamiento suspenda el uso, puede provocar un accidente.



Para realizar cualquier tipo de labor de mantenimiento es necesario desconectar el equipo de la línea neumática. Si por alguna razón se requiere reemplazar alguna pieza de la pistola recomendamos que la sustituya por una original nunca utilice piezas similares o de propia fabricación.



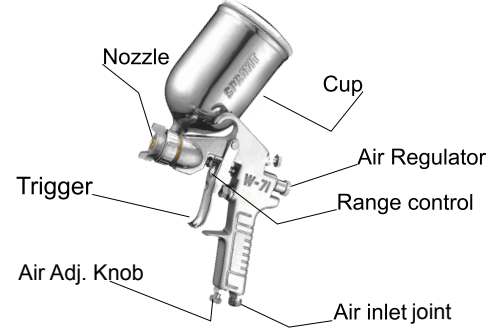
To perform any maintenance work it is necessary to disconnect the pneumatic line. If for any reason it is required to replace any piece of gun we suggest you replace it with an original, never use similar parts or other manufacture.



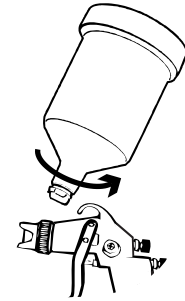
Never operate equipment if you are under the influence of alcohol or any drug. If you show exhaustion suspend the use, it can cause an accident.

**ASSEMBLY**

This type of gun is fabricated under international standards of quality.



The connections are of 1/4", use hoses of the same size.



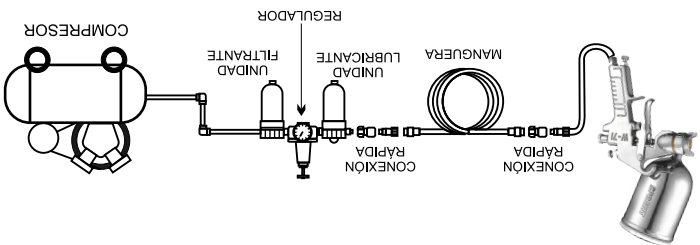
First put the cup in its position.

Para hacer funcionar la pistola, coloque el material en el vaso, procure siempre llenar el vaso cuando la pistola se encuentre desconectada de la línea de aire. Con el vaso lleno de material, conecte la pistola a la línea de aire. Accione el gatillo para que el material salga pulverizado, este tipo de pistolas tiene dos pasos; en el primero se permite la salida de aire y en el segundo sale aire y el material.

## OPERACIÓN

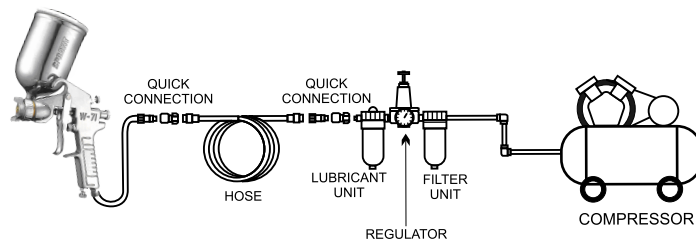
Entrada de aire	1/4" (6.35 mm.)
Tamaño de la boquilla	0.06" (1.5 mm.)
Rango de presión	3.0-4.0 bar (44-58psi)
Presión máxima de aire	120psi (8.3 bar)
Capacidad del vaso	400cc
Consumo de aire	4.2 - 6.0cfm (119-170 l/min)
Tamaño de abanico	5.5"-7.5"(140-190 mm.)
Peso	1.32 lbs (0.6 kgs)

## CARACTERÍSTICAS TÉCNICAS



Antes de empezar a trabajar con la pistola HLLP, asegúrese de contar con aire limpio de humedad y de partículas de aceite esto con el fin de evitar que se manche el trabajo.

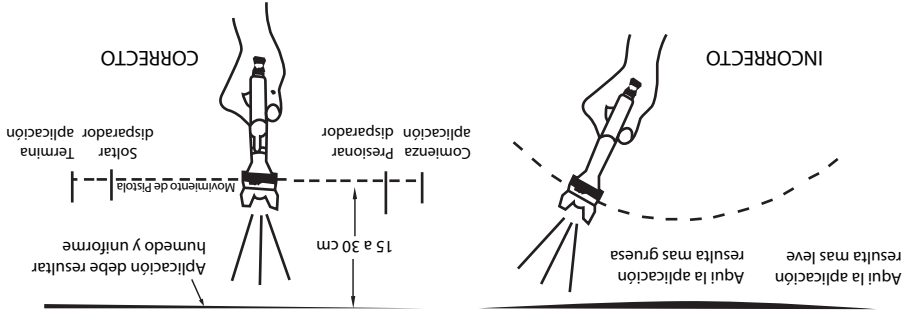
Before you start to work with the spray gun, be sure to have clean air and moisture particles of oil in order to prevent it from a stained work.



Air inlet	1/4" (6.35 mm.)
Nozzle size	0.06" (1.5 mm.)
Air pressure range	3.0-4.0 bar (44-58psi)
Max. pressure of air	8.3 bar (120psi)
Cup capacity	400cc
Consumption	119-170 l/min (4.2 - 6.0cfm)
Pattern Width	140-190 mm. (5.5"-7.5")
Weight	0.6 kgs (1.32 lbs)

## OPERATION

1. After unpacking the product, inspect it carefully for any damage that may have occurred during transit. Make sure to tighten fittings, bolts, etc., before putting unit into service.
  2. Thoroughly mix and thin paint in accordance with the paint manufacturer's instructions. Most materials will spray readily if thinned properly.
  3. Strain material through filter, cheese cloth or a paint strainer.
  4. Fill the canister about ¾ full and start the air compressor.
- WARNING DO NOT EXCEED** Maximum Pressure of Spray Gun or any other parts in the compressor system.
5. After Connecting the gun to air supply, please make sure the fluid cap, the container and air the hose have been connected tightly with spray gun.
  6. Set up a piece of cardboard or other scrap material to use as a target and adjust for best spray pattern.
- WARNING** Never aim or spray at yourself or anybody else which would cause serious injury.
7. Test the consistency of the material by making a few strokes on a cardboard target. If material still appears too thick, add a small amount of thinner. **THIN WITH CARE!** Do not exceed paint manufacturer's thinning recommendations.

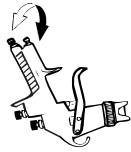


Para lograr una correcta aplicación se debe mover la pistola de lado a lado teniendo presente que se haga en forma paralela a la superficie de aplicación. Como se ilustra en la siguiente figura.

Este tipo de pistola tiene la característica de que podemos cambiarle la boquilla, tobera y aguja, esto con la finalidad de poder obtener un patrón uniforme con diferentes tipos de densidades de materiales. Cuando los materiales son más viscosos se recomienda utilizar juegos de refacciones con una mayor abertura. Por el contrario si tuvieramos viscosidades bajas con un juego de refacciones de una abertura pequeña se obtiene el efecto deseado.



**Ajuste de la cantidad de material.** Gire el tornillo ubicado en la parte posterior hasta obtener la cantidad de pintura adecuada.



**Ajuste de anchura de abanico.** Gire el control del abanico para ajustar el rango de anchura de rociado. El patrón de rociado puede ser alterado, de rociado plano a rociado redondo si se requiere.

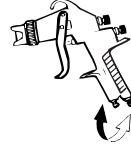
**Ajuste del volumen de aire.** Utilice el tornillo del manómetro para ajustar la presión de aire con que alimentamos la pistola

Para conseguir una buena pulverización del material necesitamos equilibrar la cantidad de aire y la cantidad de material. Para lo que nos ayudamos de los controles de material, aire y abanico.

## Adjustment

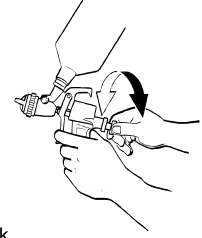
The desired pattern, volume of fluid output and fine atomization can easily be obtained by regulating the Pattern Adjusting Knob, Fluid (Paint) Adjusting Knob and Air Adjusting Knob.

**AIR Volume ADJUSTMENT:** Turning the Air Adjusting valve clockwise will decrease the air volume. And counter-clockwise will increase the air volume.



**PATTERN ADJUSTMENT:** Turning Pattern Adjusting Knob to the right until tight will make spray pattern round, or turning left make spray pattern ellipse.

**Fluid (Paint) ADJUSTMENT:** Turn the Paint Adjusting Knob clockwise will decrease the volume of fluid output and conter-clockwise will increase fluid output.

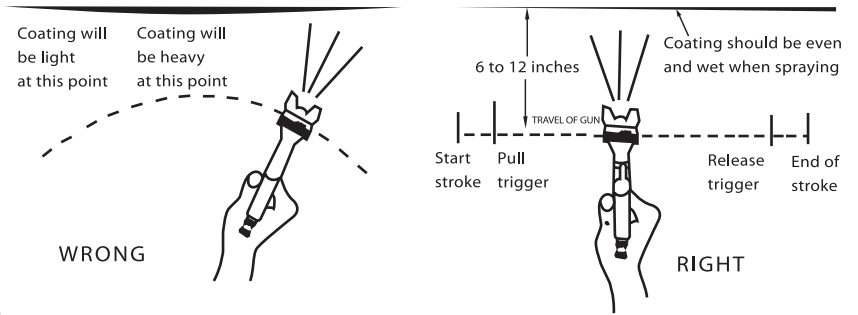


## Operation

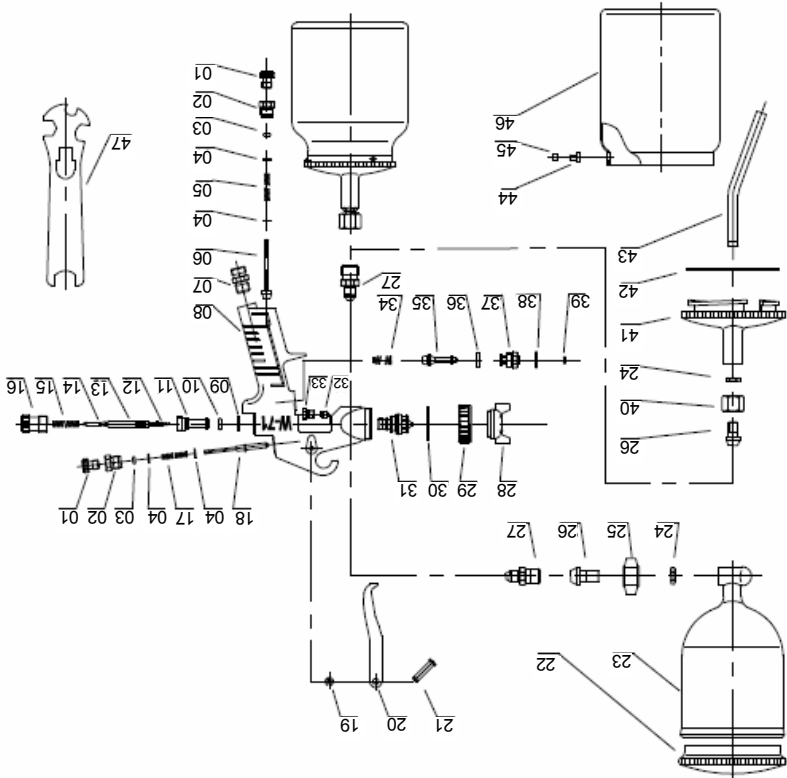
1. Begin spraying. Always keep the gun at right angles to the work .
2. Keep the nozzle about 6 to 12 inches from the work surface. Grip the gun keeping perpendicular with spraying area then move it parallel for several times, Stopping gun movement in mid-stroke will cause a build up of paint and result in runs. Do not fan the gun from side to side while painting. This will cauze a build-up of paint in the center of the stroke and an insufficient coating at each end.
3. Trigger gun properly. Start the gun moving at the beginning of the stroke BEFORE SQUEEZING THE TRIGGER and release the trigger BEFORE STOPPING GUN MOVEMENT at the end of the stroke. This procedure will blend each stroke with the next without showing overlap or unevenness.
4. The amount of paint being applied can be varied by the speed of the stroke, distance from the surface and adjustment of the fluid control knob.
5. Overlap strokes just enough to obtain an even coat.

**NOTE: Two thin coats of paint will yield better results and have less chance of runs than one heavy layer.**

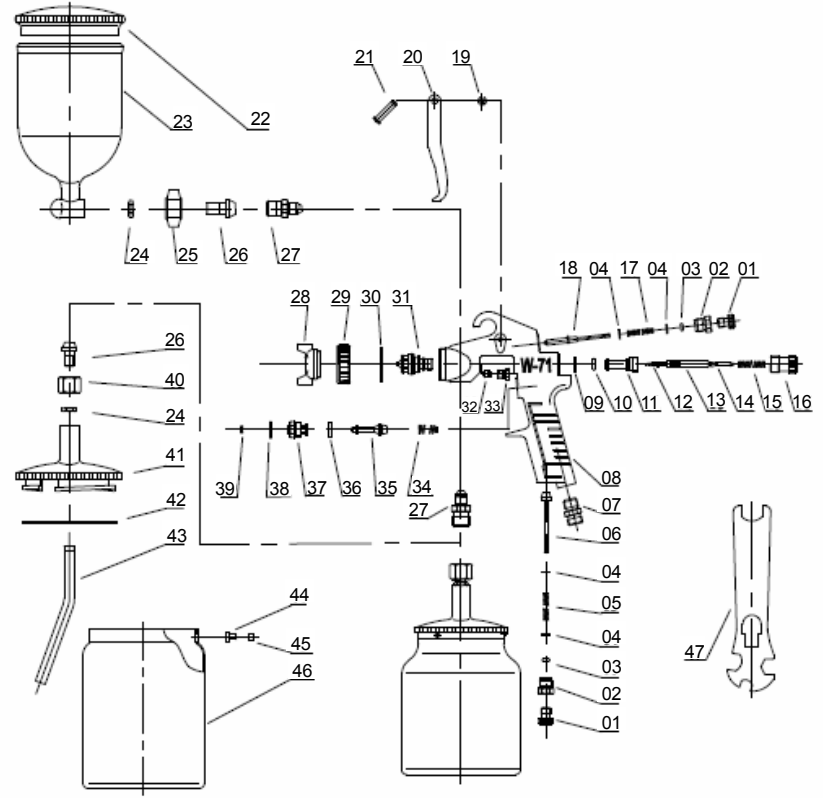
6. Use a piece of cardboard as a shield to catch overspray at the edges of the work to protect other surfaces.



16	Tornillo Ajustador de Líquidos	32	Tornillo Indicativo
15	Resorte para Aguja	31	Arandela Selladora
14	Resorte	30	Boquilla
13	Cubierta	29	Resorte
12	Aguja Ajustador de Líquidos	28	Perno Redondo
11	Aguja	27	Atomizador
10	Aro Sello	26	Tapón
9	Arandela	25	Boquilla Entrada de Pintura
8	Cuerpo de la Pistola	24	Tuerca Mariposa
7	Conector Entrada de Aire	23	Tuerca
6	Valvula de Aire	22	Vaso de Gravedad
5	Resorte de la Valvula de Aire	21	Cubierta de Vaso
4	Arandela	20	Perno de Gallo
3	Aro Sello	19	Galillo
2	Perilla Control de Aire	18	Aro Sello
1	Tornillo Control de Aire	17	Aguja Rociador
<b>NO.</b>	<b>DESCRIPCIÓN</b>	<b>NO.</b>	<b>DESCRIPCIÓN</b>
<b>NO.</b>	<b>DESCRIPCIÓN</b>	<b>NO.</b>	<b>DESCRIPCIÓN</b>



PARTS LIST



NO.	DESCRIPTION	NO.	DESCRIPTION	NO.	DESCRIPTION
1	Air Adj. Screw	17	Pattern Needle	33	Switch Spring
2	Air Adj. Knob	18	Snap Retainer	34	Switch Pole
3	O-ring	19	Trigger	35	O-ring (2.5*2.1)
4	Washer	20	Trigger Pin	36	Sealing Washer
5	Air Valve Spring	21	Gravity Cup Cover	37	O-ring (11.2*1.6)
6	Air Inlet Valve	22	Gravity Cup	38	Switch Spring
7	Air Inlet Joint	23	Nut	39	Paint Inlet Nozzle
8	Gun Body	24	Butterfly Nut	40	Plug Nut
9	Housing Washer	25	Paint Inlet Nozzle	41	Cup Lid
10	O-ring	26	Plug	42	Cup Washer
11	Needle Housing	27	Atomization	43	Paint Tube
12	Fluid Adj. Needle	28	Rounded Bolt	44	Cup
13	Adj. Cover	29	Spring	45	Pin Cover
14	Spring Core	30	Nozzle	46	Pin
15	Fluid Needle Spring	31	Sealing Washer	47	Tool Wrench
16	Fluid Adj. Screw	32	Direction Screw		



Limpieza y cuidados de la pistola

A. Limpie la pistola y el vaso: ponga un poco de solvente en el vaso y accione el gatillo para que se limpie por dentro. Hágalo varias veces.  
 B. Limpie la boquilla de aire con un cepillo. **Nunca sumerja la pistola en solvente.** Los orificios tapados nunca deben limpiarse con objetos duros puesto que el más mínimo daño puede influir negativamente en el patrón de rociado.  
 C. Los empaques deben ser ligeramente lubricados después de la limpieza de la pistola

TABLA DE PROBLEMAS

PROBLEMA	CAUSA	SOLUCIÓN
1. La pistola gotea por la boquilla	1. Objetos o sustancias extrañas entre la boquilla y la aguja que evitan que selle.	1. Limpie la boquilla y la aguja en solvente o utilice una nueva boquilla
2. Sale pintura por la aguja o por el sello de la aguja	2. El sello elastico de la aguja dañado	2. Cambie el sello de la aguja
3. Patrón de rociado en forma de hoz	3. Boquilla o respiraderos de la boquilla tapados.	3. Remoje la pieza en solvente, después limpie con una aguja para los orificios de la boquilla.
4. Patrón de rociado en forma de gota u ovalado	4. Suciedad en la aguja o en la salida de aire.	4. Gire la boquilla 180°. Si el patrón no cambia limpie la boquilla y la entrada de aire.
5. El rocío es irregular o palpita	5. Muy poca pintura en el vaso, boquilla mal apretada, sello de la aguja dañado, boquilla o colocada con suciedad o	5. Ponga más pintura. Apreté las piezas correctamente. Si fuese necesario limpie o cambie las piezas.

MAINTENANCE AND STORAGE

Cleaning and taking care of the gun

- A. Clean the gun and cup: put a little solvent in the cup and activate the trigger. Do it several times
- B. Clean the nozzle with a brush. **Never immerse the gun in solvent.** The holes should never be cleaned with hard objects because the slightest damage may adversely affect the spray pattern.
- C. Gaskets should be lightly lubricated after cleaning gun.

TROUBLESHOOTING TABLE

TROUBLE	CAUSE	SOLUTION
1. The paint dripping by the gun nozzle	1. Objects or foreign substances between the nozzle and the needle that prevent seal.	1. Clean the nozzle and the needle in solvent or use a new nozzle.
2. Paint leaves by the needle or by the seal of the needle	2. The resilient seal of the damaged needle.	2. Change the seal of the needle.
3. The paint spray the form of sickle	3. Nozzle or vents are stuck.	3. Soak the piece in solvent, then wipe with a needle the nozzle orifices.
4. The paint spray as a drop or oval shape	4. Dirt in the needle or in the air outlet.	4. Turn the nozzle 180°. If the skipper spray doesn't change clean the nozzle and the air outlet.
5. The dew is irregular or beats	5. Very little paint on the cup, nozzle bad tight, the needle seal damaged nozzle placed with dirt or damaged.	5. Put more paint. Tighten the pieces correctly. If it's necessary clean or change the pieces.

# WARRANTY

## WARRANTY POLICY

The limited warranty period begins on the date of retail purchase by the original purchaser.

### Limited Warranty

California Air Tools Inc. Will repair or replace, free of charge, to the original retail customer who purchased SPRAYIT from an authorized dealer distributor or distributor's dealer. This warranty does not transfer to subsequent owners.

California Air Tools Inc. will repair or replace, at its option, any parts that are proven by an authorized service center to be defective in material or workmanship under normal use during the applicable warranty time period as stated below. This limited warranty covers the cost of the replacement parts and labor for all defects when installed by authorized service center. Transportation charges are the responsibility of the customer. Any part replaced under warranty becomes the property of California Air Tools Inc. All parts replaced under warranty will be considered as part of original product, and any warranty on those parts will expire coincident with the original product warranty.

### Limited Warranty Period

Non-commercial / Non-rental (personal use by a retail customer): 1 year parts

### Disclaimers and Limitations of Remedies

This warranty gives you specific legal right, and you may also have other rights which may vary from State to State.

### Disclaimer of other Warranties

To the fullest extent permitted by applicable law, this limited warranty is exclusive and expressly in lieu of any and all other warranties, including, without limitation, any implied warranties of merchantability or fitness for a particular purpose or any other implied warranties that may arise from the course of dealing or usage of the trade. California Air Tools Inc. hereby disclaims and excludes all other warranties.

To the extent that California Air Tools Inc. products are consumer products under applicable federal and state law with respect to any customer, the duration of any implied warranties (including, but not limited to implied warranties of merchantability or fitness for a particular purpose) are limited to the shortest duration permitted by applicable law or the Limited Warranty period provided herein, whichever is longer.

### Limitations of Remedies

California Air Tools Inc. shall not be liable to customer, or anyone claiming under customer, for any other obligations or liabilities, including, but not limited to, obligations or liabilities arising out of breach of contract or warranty, negligence or other tort or any theory of strict liability, with respect to the spray gun or California Air Tools Inc. acts or omissions or otherwise. To the fullest extent permitted by applicable law California Air Tools Inc. shall not in any event be liable for incidental, compensatory, punitive, consequential, indirect, special or other damages, including but not limited to loss of use, loss of income, loss of time, loss of sales, injury to personal property, or liability customer incurs with respect to any other person, or any other type or form of consequential damage or economic loss.

DISTRIBUTOR:

PLEASE FILL THE LINES WITH THE REQUIRED INFORMATION:

PRODUCT: \_\_\_\_\_ MODEL: \_\_\_\_\_

SERIAL NUMBER: \_\_\_\_\_

DATE OF PURCHASE: \_\_\_\_\_ INVOICE NUMBER: \_\_\_\_\_

STAMP OF THE SALE ESTABLISHMENT:

SELLO DE LA CASA VENDEDORA

FECHA DE COMPRA: \_\_\_\_\_ NUM. DE FACTURA: \_\_\_\_\_

NUM. DE SERIE: \_\_\_\_\_

PRODUCTO: \_\_\_\_\_ MODELO: \_\_\_\_\_

FAVOR DE LLENAR LOS ESPACIOS CON LA INFORMACIÓN REQUERIDA:

SEÑOR DISTRIBUIDOR:

Especificadas en el instructivo.

3. Cuando el producto ha sido utilizado en condiciones diferentes a las

2. Cuando la falla sea provocada por la reparación de personal no autorizado

contenidas en el instructivo por parte del usuario.

1. Cuando la falla o avería se deba a la omisión de las instrucciones

### Esta garantía se anula en los siguientes casos:

los mismos presentes defectos de fabricación y/o mano de obra.

bandas y otros que por el uso se agoten o se gasten. Lo anterior, salvo el caso que paso etc. Esta garantía no incluye accesorios tales como empaques, o rings, juntas, instalado como unidades de mantenimiento, derivaciones, reductores, llaves de instalados de fábrica y no incluirá en ningún caso equipo adicional que se haya exclusivamente aquellas partes, equipos o subensambles que hayan sido En la medida permitida por la ley aplicable esta garantía limitada cubre

### LIMITACIONES:

ante cualquier centro de servicio, según lo indica la presente póliza de garantía. comprobante de compra, llevándolo junto con el producto cuya garantía se exige, establecimiento que vendió el producto con los datos que en la misma aparecen, modelo, número de serie, fecha de compra, en cuyo documento conste el sello del presentación de la presente póliza de garantía donde se mencione claramente el Para hacer efectiva esta garantía se deberá acudir exclusivamente a cualquierera de los Centros de Servicio Autorizados y no se exigirán mayores requisitos que la

### CONDICIONES:

Esta garantía no cubre casos en uso comercial del producto, o casos en uso de arrendamiento del producto (uso personal por parte de un cliente): 1 año de garantía en partes.

facturada al usuario final.

El período de garantía comienza a contar a partir de la fecha con que fue

## PÓLIZA DE GARANTÍA