

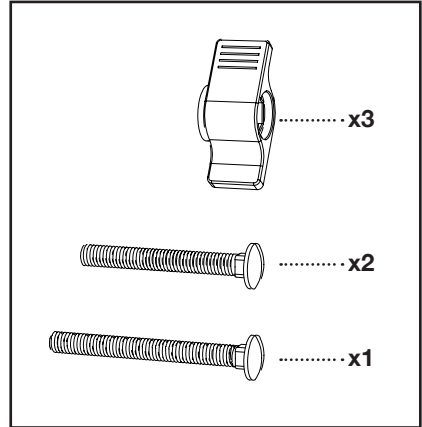
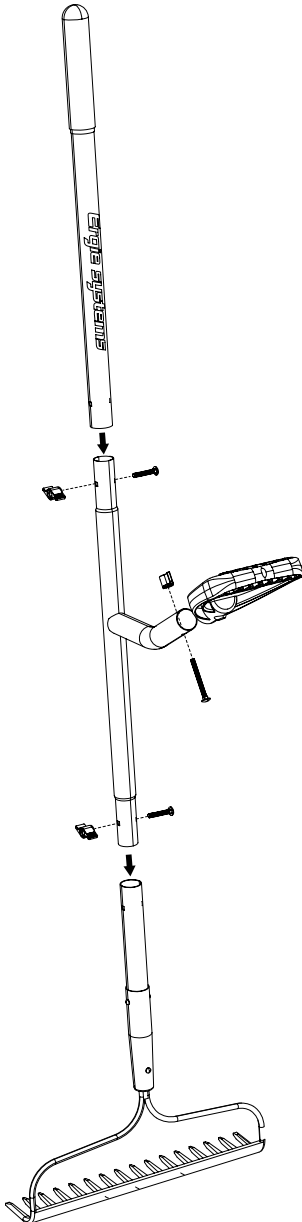
# Ergie

## SIMPLE ASSEMBLY

Ensamblaje sencillo | Assemblage simple

Model/Modelo/Modèle ERG-BWRK16

Form No. SJ-ERG-BWRK16-880E/S/F-M



If you have any questions or comments, please call the Snow Joe® + Sun Joe® customer service department at:

Si tiene preguntas o comentarios, comuníquese con el centro de servicio al cliente Snow Joe® + Sun Joe® llamando al:

Si vous avez des questions ou des commentaires, veuillez appeler le service clientèle Snow Joe® + Sun Joe® au :

**1-866-SNOWJOE (1-866-766-9563)**

© 2018 by Snow Joe®, LLC  
All rights reserved. Original instructions.

**SAVE THESE INSTRUCTIONS**



## SNOW JOE® + SUN JOE® CUSTOMER PROMISE

**ABOVE ALL ELSE**, Snow Joe® + Sun Joe® are dedicated to you, our customer. We strive to make your experience as pleasant as possible. Unfortunately, there are times when a product does not work or breaks under normal operating conditions. We think it's important that you know what you can expect from us. That's why we created the Snow Joe® + Sun Joe® promise.

**OUR PROMISE:** Snow Joe® + Sun Joe® warrant new products for two years from the date of purchase. If your product does not work, or there's an issue with a specific part, we will fix this by either sending you a free replacement part or by sending you a new or comparable product at no charge. How cool is that! Before you know it, you'll be back in action cutting, sawing, mowing, washing and...?

### PRODUCT REGISTRATION:

Snow Joe®, LLC ("Snow Joe® + Sun Joe®") strongly encourages you to register your purchase. You can register online at [snowjoe.com/ProductRegistration](http://snowjoe.com/ProductRegistration), or by printing and mailing in a registration card available online from our website, or calling our Customer Service Department at **1-866-SNOWJOE (1-866-766-9563)**, or by e-mailing us at [help@snowjoe.com](mailto:help@snowjoe.com). Failure to register your product purchase will not diminish your warranty rights. However, registering your purchase will allow Snow Joe® + Sun Joe® to better serve you with any of your customer service needs.

### WHO CAN SEEK WARRANTY COVERAGE?

This Warranty is extended by Snow Joe® + Sun Joe® to the owner of this new product for residential and personal household use only. This Warranty does not apply to products used for commercial, rental or re-sale purposes. Should ownership of this product change during the 2-year period, please update the product's owner information at [snowjoe.com/ProductRegistration](http://snowjoe.com/ProductRegistration).

### WHAT IS COVERED?

Snow Joe® + Sun Joe® warrants to the owner that if this product fails within 2 years from the date of purchase due to a defect in material or workmanship or as a result of normal wear and tear from ordinary household use, Snow Joe® + Sun Joe® will send a replacement part or product, as needed, free of charge and with free shipping to the original purchaser.

If, in Snow Joe® + Sun Joe®'s sole discretion, the failed product cannot be repaired with a part, Snow Joe® + Sun Joe® will elect to either (A) send a new product at no charge and with free shipping or (B) refund the full purchase price to the owner.

### WHAT IS NOT COVERED?

This Warranty does not apply to products that have been used commercially or in non-household applications. This Warranty does not cover cosmetic changes that do not affect performance.

This Warranty is only valid if the product is used and maintained in accordance with the instructions, warnings and safeguards contained in the owner's manual. Snow Joe® + Sun Joe® will not be responsible for the cost of any unauthorized warranty repairs. This warranty does not cover any cost or expense incurred by the purchaser in providing substitute equipment or service during reasonable periods of malfunction or non-use of this product while waiting for a replacement part or unit under this warranty. Wearing parts like belts, augers, chains and tines are not covered under this warranty, and can be purchased at [snowjoe.com](http://snowjoe.com) or by calling **1-866-SNOWJOE (1-866-766-9563)**. Batteries are covered in full for 90-days from the date of purchase.

Repair, replacement or refund of the purchase price are the exclusive remedies of purchaser and the sole liability of Snow Joe® + Sun Joe® under this warranty. No employee or representative of Snow Joe® + Sun Joe® is authorized to make any additional warranty or any modification to this warranty which may be binding upon Snow Joe® + Sun Joe®. Accordingly, purchaser should not rely upon any additional statements made by any employee or representative of Snow Joe® + Sun Joe®. In no event, whether based on contract, indemnity, warranty, tort (including negligence), strict liability or otherwise, shall Snow Joe® + Sun Joe® be liable for any special, indirect, incidental, or consequential damages, including, without limitation, loss of profit or revenue.

Some states do not allow limits on warranties. In such states, the above limitations may not apply to you.

Outside the USA, other warranties may apply.



## LA PROMESA DE SNOW JOE® + SUN JOE® AL CLIENTE

**POR SOBRE TODO**, en Snow Joe® + Sun Joe® estamos dedicados a usted, nuestro cliente. Nos esforzamos por hacer que su experiencia sea tan placentera como sea posible. Desafortunadamente, hay ocasiones en que un producto no funciona o se avería bajo condiciones normales de operación. Creemos que es importante que usted sepa que puede confiar en nosotros. Es por eso que hemos creado la promesa Snow Joe® + Sun Joe®.

**NUESTRA PROMESA:** Snow Joe® + Sun Joe® garantiza sus productos nuevos por dos (2) años luego de la fecha de compra. Si su producto no funciona, o hay un problema con una pieza específica, resolveremos este inconveniente enviándole una pieza de repuesto o producto de reemplazo (nuevo o comparable) sin cargo adicional alguno. ¡Un excelente soporte! Sin que usted se de cuenta, usted ya estará de vuelta podando, serrando, cortando, lavando, etc.

### REGISTRO DE PRODUCTO:

Snow Joe®, LLC ("Snow Joe® + Sun Joe®") recomienda enfáticamente que usted registre su producto comprado. Puede registrar su producto en línea visitando [snowjoe.com/ProductRegistration](http://snowjoe.com/ProductRegistration), imprimiendo y enviando por correo una tarjeta de registro disponible en línea en nuestro sitio Web, llamando a nuestra central de servicio al cliente al **1-866-SNOWJOE (1-866-766-9563)**, o enviándonos un e-mail a [help@snowjoe.com](mailto:help@snowjoe.com). Si usted no registra su producto luego de la compra, sus derechos de garantía no disminuirán; sin embargo, registrar su compra permitirá que Snow Joe® + Sun Joe® le pueda atender mejor si usted tiene alguna necesidad.

### ¿QUIÉN PUEDE OBTENER COBERTURA DE GARANTÍA?

Snow Joe® + Sun Joe® ofrece esta garantía al propietario de este nuevo producto solo para uso residencial y personal doméstico. Esta garantía no se aplica para productos usados con fines comerciales, de alquiler o reventa. Si este producto cambia de propietario durante dicho periodo de dos (2) años, actualice la información del propietario del producto en [snowjoe.com/ProductRegistration](http://snowjoe.com/ProductRegistration).

### ¿QUÉ ESTÁ CUBIERTO?

Snow Joe® + Sun Joe® garantiza al propietario del producto que si éste falla dentro de los dos (2) años posteriores a la fecha de compra debido a un defecto en materiales o fabricación, o como resultado de un desgaste normal debido a un uso doméstico ordinario, Snow Joe® + Sun Joe® enviará una pieza de repuesto o producto de reemplazo, sin costo adicional y con envío gratuito, al comprador original.

Si, a sola discreción de Snow Joe® + Sun Joe®, el producto defectuoso no puede ser reparado con una pieza de repuesto, Snow Joe® + Sun Joe® decidirá: (A) enviar un producto de reemplazo sin costo adicional y con envío gratuito; o (B) reembolsar el precio de compra en su totalidad al propietario.

### ¿QUÉ NO ESTÁ CUBIERTO?

Esta garantía no se aplica a productos que han sido usados comercialmente o en aplicaciones no domésticas. Esta garantía no cubre cambios cosméticos que no afecten su funcionamiento.

Esta garantía solo es válida si el producto es usado y mantenido de acuerdo con las instrucciones, advertencias y salvaguardias contenidas en el manual del propietario. Snow Joe® + Sun Joe® no se responsabilizará por el costo de ninguna reparación de garantía no autorizada. Esta garantía no cubre ningún costo o gasto incurrido por el comprador al proporcionar equipos sustitutos o servicio durante periodos razonables de avería o no utilización de este producto, mientras se espera por una pieza de repuesto o nuevo producto bajo esta garantía. Las piezas desgastables como correas, brocas y cuchillas no están cubiertas por esta garantía, y pueden ser compradas en [snowjoe.com](http://snowjoe.com) o llamando al **1-866-SNOWJOE (1-866-766-9563)**. Las baterías están cubiertas totalmente por la garantía durante los noventa (90) días posteriores a la fecha de compra.

La reparación, reemplazo o reembolso del precio de compra son soluciones exclusivas para el comprador y la única responsabilidad de Snow Joe® + Sun Joe® bajo esta garantía. Ningún empleado o representante de Snow Joe® + Sun Joe® está autorizado a ofrecer ninguna garantía adicional, ni modificación a esta garantía, que pueda vincular legalmente a Snow Joe® + Sun Joe®. Consecuentemente, el comprador no deberá ampararse a ninguna declaración adicional hecha por ningún empleado o representante de Snow Joe® + Sun Joe®. En ningún caso, sea basado en contrato, indemnización, garantía, agravio (incluyendo negligencia), responsabilidad directa o de otro tipo, Snow Joe® + Sun Joe® se hará responsable de cualquier daño especial, indirecto, incidental o indirecto incluyendo, sin limitaciones, la pérdida de ganancias o ingresos.

Algunos estados no permiten límites en garantías. Algunos estados no permiten límites en garantías. En dichos estados, las limitaciones anteriores podrían no aplicarse a usted.

Fuera de los EE.UU. pueden aplicar otras garantías.



## LA PROMESSE DE SNOW JOE® + SUN JOE® À SES CLIENTS

Vous êtes notre client et Snow Joe® + Sun Joe® **SE MET EN QUATRE** pour vous servir. Nous nous efforçons de vous rendre l'utilisation de nos produits aussi plaisante que possible. Malheureusement, il peut arriver qu'un produit ne fonctionne pas ou se casse dans des conditions d'utilisation normales. Nous pensons qu'il est important que vous sachiez ce que vous pouvez attendre de nous. C'est pourquoi nous avons formulé la promesse Snow Joe® + Sun Joe®.

**NOTRE PROMESSE :** Snow Joe® + Sun Joe® garantit les nouveaux produits pendant deux (2) ans à compter de la date d'achat. Si votre produit ne fonctionne pas, ou si une pièce spécifique vous pose problème, nous vous enverrons gratuitement une pièce de rechange ou un produit neuf ou comparable. Génial, n'est-ce pas? Avant même de vous en rendre compte, vous pourrez continuer à couper, à scier, à tondre, à laver et à...?

### ENREGISTREMENT DU PRODUIT :

Snow Joe®, LLC (« Snow Joe® + Sun Joe® ») vous recommande vivement d'enregistrer le produit que vous venez d'acheter. Vous pouvez l'enregistrer en ligne sur le site [snowjoe.com/ProductRegistration](http://snowjoe.com/ProductRegistration), ou en imprimant et en envoyant par courrier une carte d'enregistrement disponible en ligne sur notre site Web, ou par téléphone en appelant notre Service à la clientèle au **1-866-SNOWJOE (1-866-766-9563)**, ou encore en nous envoyant un courriel à l'adresse [help@snowjoe.com](mailto:help@snowjoe.com). Le fait de ne pas enregistrer l'achat de votre produit n'a aucune conséquence sur vos droits concernant la garantie. Toutefois, l'enregistrement de votre achat permettra à Snow Joe® + Sun Joe® de mieux répondre au moindre besoin que vous pourriez avoir en matière de service à la clientèle.

### QUI PEUT REVENDIQUER LA COUVERTURE DE LA GARANTIE?

Snow Joe® + Sun Joe® offre la présente garantie au propriétaire de ce nouveau produit, uniquement pour un usage résidentiel et personnel. La présente garantie ne s'applique pas aux produits utilisés à des fins commerciales, pour la location ou la revente. Si ce produit change de propriétaire au cours de la période de 2 ans, nous vous demandons de mettre à jour les renseignements sur le propriétaire du produit en vous rendant sur le site [snowjoe.com/ProductRegistration](http://snowjoe.com/ProductRegistration).

### QU'EST-CE QUI EST COUVERT?

Snow Joe® + Sun Joe® garantit au propriétaire de ce produit que si celui-ci tombe en panne dans les deux (2) ans à compter de la date d'achat suite à un vice de matière ou de fabrication ou suite à une usure normale due à une utilisation ménagère ordinaire, Snow Joe® + Sun Joe® enverra à l'acheteur primitif, le cas échéant, une pièce ou un produit de rechange, gratuitement et franco de port.

Si, à la discrétion absolue de Snow Joe® + Sun Joe®, le produit en panne ne peut pas être réparé en changeant une ou plusieurs pièces, Snow Joe® + Sun Joe® choisira (A) d'envoyer un nouveau produit, gratuitement et franco de port, ou (B) de rembourser au propriétaire le prix d'achat total du produit.

### QU'EST-CE QUI N'EST PAS COUVERT?

La présente garantie ne s'applique pas aux produits qui ont été utilisés commercialement ou pour des travaux non résidentiels et ménagers. La présente garantie ne couvre pas les changements cosmétiques qui n'affectent pas le rendement.

La présente garantie est uniquement valide si le produit est utilisé et entretenu conformément aux instructions, aux avertissements et aux précautions de sécurité dont le manuel d'utilisation fait état. Snow Joe® + Sun Joe® ne saurait être tenue responsable du coût de réparations non couvertes par la garantie, quelles qu'elles soient. Tous les coûts et dépenses engagés par l'acheteur pour obtenir un matériel ou un service de rechange pendant une période raisonnable de mauvais fonctionnement ou de non-utilisation de ce produit, en attendant une pièce ou un produit de rechange au titre de la présente garantie, ne sont pas couverts par la présente garantie. Les pièces d'usure comme les courroies, les tarières, les chaînes et les dents ne sont pas couvertes au titre de la présente garantie et peuvent être achetées en ligne sur le site [snowjoe.com](http://snowjoe.com) ou en appelant le **1-866-SNOWJOE (1-866-766-9563)**. Les batteries sont totalement couvertes pendant quatre-vingt-dix (90) jours à compter de la date d'achat.

La réparation, le remplacement ou le remboursement du prix d'achat sont les recours exclusifs de l'acheteur et la seule et unique obligation de Snow Joe® + Sun Joe® au titre de la présente garantie. Aucun employé ou représentant de Snow Joe® + Sun Joe® n'est autorisé à ajouter une nouvelle garantie ou à apporter une quelconque modification à la présente garantie pouvant être exécutoire pour Snow Joe® + Sun Joe®. En conséquence, l'acheteur ne doit pas compter sur les déclarations supplémentaires, quelles qu'elles soient, faites par un employé ou un représentant quelconque de Snow Joe® + Sun Joe®. En aucune circonstance, que ce soit sur la base d'un contrat, d'une indemnisation, d'une garantie, d'un acte dommageable (y compris la négligence) ou, d'une manière ou d'une autre, de la responsabilité sans faute, Snow Joe® + Sun Joe® ne saurait être tenue responsable de tous les dommages spéciaux, indirects, accessoires ou consécutifs, y compris, mais sans toutefois s'y limiter le manque à gagner ou la perte de profits.

Certaines provinces n'autorisent pas les limitations sur les garanties. Dans lesdites provinces, les limitations ci-dessus peuvent ne pas s'appliquer à vous.

En dehors des États-Unis, d'autres garanties peuvent s'appliquer.