

SOLUTIONS DE DEPANNAGE:

Problème	Cause Possible	Mesure Corrective
L'ampoule ne s'allume pas.	1. L'ampoule est grillée.	1. Remplacez l'ampoule.
	2. Le courant est coupé.	2. Vérifiez si le courant est sous tension.
	3. Mauvaise connexion de fil.	3. Vérifiez le câblage.
	4. Interrupteur mural défectueux.	4. Testez ou remplacez l'interrupteur.
Le fusible saute ou le disjoncteur disjoncte lors de l'allumage.	Mauvaise connexion des câbles ou mise à terre défectueuse.	Vérifiez les connexions des câbles.

ENTRETIEN DU PRODUIT:

1. Nettoyez l'extérieur du luminaire avec un chiffon propre et sec ou légèrement humidifié (utilisez de l'eau propre, pas de solvant) pour essuyer le verre et la surface.
2. Avant de nettoyer l'intérieur du luminaire, déconnectez l'alimentation de celui-ci en éteignant le disjoncteur ou en enlevant le fusible du coffret à fusible. Puis, grâce à un chiffon propre sec ou légèrement humidifié (utilisez de l'eau propre, pas de solvant), essuyez l'intérieur du verre et la surface interne du luminaire.
3. Ne pas utiliser de nettoyeur chimiques, de solvants ou d'abrasifs durs. Utilisez seulement un chiffon doux et sec pour dépolir ou essuyer.

GARANTIE LIMITÉE

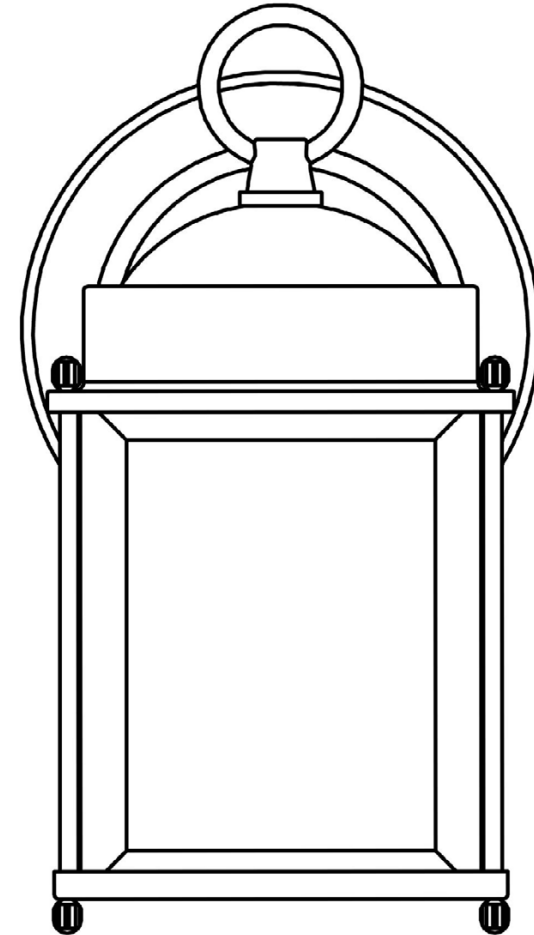
Le fabricant garantit ce luminaire contre tout défaut de matériaux, de fabrication pour une période de trois (3) ans à partir de la date d'achat. Cette garantie s'applique seulement à l'acheteur d'origine et seulement pour un usage normal du produit. Si le produit est défectueux, l'unique obligation du fabricant, et votre seul recours, est la réparation ou le remplacement du produit à la discrétion du fabricant, à condition que le produit n'est pas subi de mauvais usage, d'abus, d'accident, de modifications, d'altérations, de négligences ou de mauvaise utilisation. Cette garantie ne s'applique pas à tout produit mal installé, réglé ou utilisé d'une façon autre que celle décrite dans les instructions accompagnant le produit. Cette garantie ne s'applique pas à un mauvais fonctionnement du produit résultant d'un accident, mauvaise utilisation, abus, négligence, altération, ou installation défectueuse, ou tout autre mauvais fonctionnement non causé par un défaut de matériaux ou de fabrication. Cette garantie ne s'applique pas à la cosmétique de toute partie du produit tel que sa surface et/ou la décoloration, ceci étant considéré comme une usure normale. **Le fabricant ne garantit pas et décline toute autre garantie, expresse ou implicite, y compris les garanties de convenance à un autre usage spécifique non inclus ci dedans. Le fabricant décline toute responsabilité et ne sera pas être tenu responsable pour tout dommage ou perte indirecte ou accessoire, incluant, mais sans être limité à, les frais engagés dans le remplacement ou la réparation dudit produit.**



INSTRUCTION MANUAL

1LT Exterior Wall Lantern

The Home Depot SKU 249-897 (UPC 725916821777)



Thank you for purchasing this Hampton Bay exterior wall lantern. This product has been manufactured with the highest standards of safety and quality. The finish of this lantern is weather resistant but over time will naturally weather and fade.

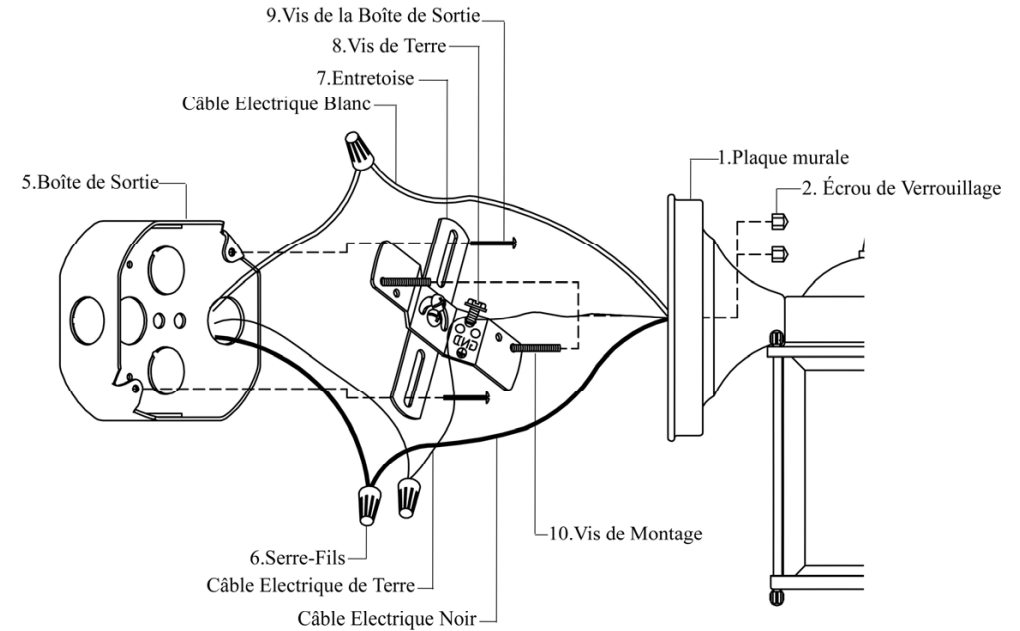
FEATURES:

1. One-light exterior wall lantern in polished brass finish and beveled glass.
2. This fixture has been engineered to safely use a 60 watt medium base incandescent light bulb (do not exceed 60 watts) (not included).
3. For energy savings, this fixture has been engineered to safely use a standard base compact fluorescent light bulb (for equivalent light output, do not exceed 15 watts) (not included).

QUESTIONS, PROBLEMS, MISSING PARTS:

Before returning to your local The Home Depot, please call our Customer Service Team at 1-877-527-0313 or visit www.homedepot.com. Please reference your SKU 249-897 or UPC 725916821777.

INSTALLATION:



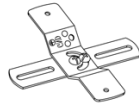
PIECES INCLUSES POUR L'INSTALLATION (les pièces ne sont pas à l'échelle):



2x Écrous de Verrouillage (#2)



3x Serre-Fils (#6)



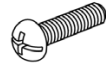
1x Entretoise (#7)



1x Vis Terre (#8)



2x Vis Boîte de Sortie (#9)



2x Vis de Montage (#10)

INSTRUCTIONS D'INSTALLATION:

1. Visser les deux Vis de Montage (#10) sur la Entretoise (#7). Fixer la Entretoise (#7) sur la Boîte de Sortie (#5) grâce aux deux Vis de Boîte de Sortie (#9). [S'assurer que le filetage des Vis de Montage (#10) fait face à l'extérieur quand la Entretoise (#7) est attachée à la Boîte de Sortie (#5).]
2. Enrouler le câble électrique de terre du luminaire autour de la Vis de Terre (#8) présente sur l'Entretoise (#7), et puis connecter le câble électrique de terre du luminaire à celui de la Boîte de Sortie (#5). Connecter le câble blanc du luminaire au câble blanc (câble neutre) de la Boîte de Sortie (#5). Connecter le câble noir du luminaire au câble noir (câble sous tension) de la Boîte de Sortie (#5). Couvrir les trois connecteurs grâce aux trois Serre-Fils (#6). Envelopper les trois connexions des câbles avec du ruban adhésif isolant pour une meilleure connexion. Placer les câbles à l'intérieur de la Boîte de Sortie (#5). *Note: Si vous avez des questions relatives à l'électricité, consultez votre code électrique local concernant les méthodes de mise à terre en vigueur.*
3. Placer le corps du luminaire sur le mur en faisant passer les Vis de Montage protubérantes (#10) entièrement au travers de la Plaque Murale (#1). Fixer le luminaire au mur en vissant les deux Écrous de Verrouillage (#2) sur les deux Vis de Montage protubérantes (#10).
4. Une fois le luminaire installé sur le mur, colmater l'espace entre le mur et les 3/4 supérieurs de la Plaque Murale (#1) pour empêcher l'eau de filtrer dans la Boîte de Sortie (#5). Laisser le 1/4 inférieur non colmaté pour pouvoir évacuer toute eau ayant pu pénétrer dans le boîtier.
5. L'installation est achevée. Remettre le courant au disjoncteur ou à la boîte à fusible. Appuyez sur l'interrupteur de lumière pour allumer le luminaire.

CAUTION:

1. Before starting installation of this fixture or removal of a previous fixture, disconnect the power by turning off the circuit breaker or by removing the fuse at the fuse box.
2. CONSULT A QUALIFIED ELECTRICIAN IF YOU HAVE ANY ELECTRICAL QUESTIONS.
3. If you have any non-electrical questions about this fixture, please contact our Customer Service Team at 1-877-527-0313 or visit www.homedepot.com. Please reference your SKU 249-897 or UPC 725916821777.
4. Keep your receipt and these Instructions for Proof of Purchase.

TOOLS REQUIRED FOR ASSEMBLY & INSTALLATION (not included):



Light Bulb
(60 watt maximum)
(or CFL equivalent)



Safety Goggles



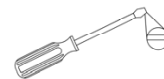
Ladder



Gloves



Wire Strippers



Flathead Screwdriver



Phillips Screwdriver



Electrical Tape



Wire cutters

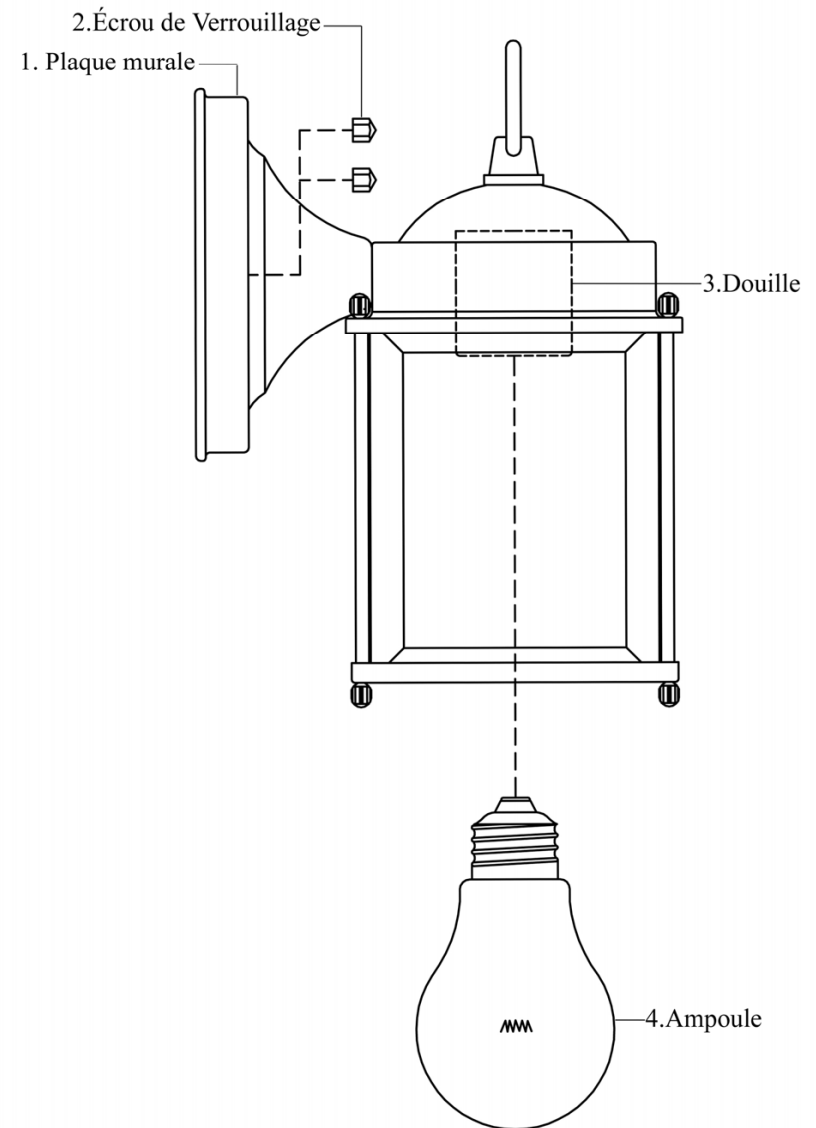


Silicon Rubber Sealant
for exterior use

ASSEMBLY INSTRUCTIONS:

1. Carefully unpack the fixture. Lay out all parts on a clean surface.
2. Install a 60 watt medium base incandescent light Bulb (#4) (not included) or an equivalent standard base compact fluorescent light bulb (not included) in the Socket (#3) in the fixture.

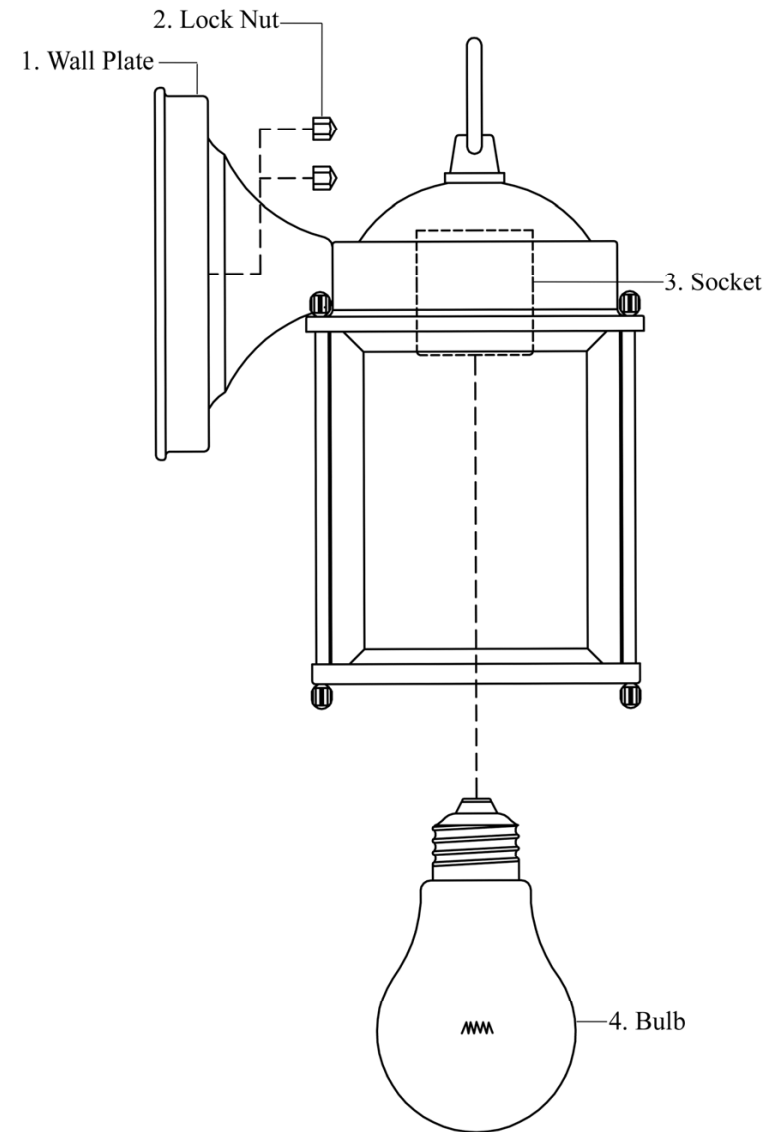
ASSEMBLAGE:



INSTRUCTIONS D'ASSEMBLAGE:

1. Déballez soigneusement le luminaire. Placez toutes les pièces sur une surface propre.
2. Installez une ampoule incandescente de 60 watts à culot moyen (non incluses) (#4) ou une ampoule fluorescente compacte de base standard équivalente (non incluses) dans la Douille (#3) du luminaire.

ASSEMBLY:



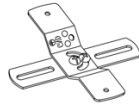
PARTS INCLUDED FOR INSTALLATION (parts are not to scale):



2ea Lock Nuts (#2)



3ea Wire Connectors (#6)



1ea Cross Bar (#7)



1ea Ground Screw (#8)



2ea Outlet Box Screws (#9)



2ea Mounting Screws (#10)

INSTALLATION INSTRUCTIONS:

1. Screw the two Mounting Screws (#10) into the Cross Bar (#7). Mount the Cross Bar (#7) to the Outlet Box (#5) using the two Outlet Box Screws (#9). [Make sure the threads of the Mounting Screws (#10) are facing outside when the Cross Bar (#7) is attached to the Outlet Box (#5).]
2. Wrap the ground wire from the fixture around the Ground Screw (#8) on the Cross Bar (#7), and then connect the ground wire from the fixture to the ground wire from the Outlet Box (#5). Connect the white wire from the fixture to the white wire (neutral wire) from the Outlet Box (#5). Connect the black wire from the fixture to the black wire (live wire) from the Outlet Box (#5). Cover the three connections using the three Wire Connectors (#6). Wrap the three wire connections with electrical tape for a more secure connection. Position the wires back inside the Outlet Box (#5). *Note: If you have electrical questions, consult your local electrical code for approved grounding methods.*
3. Place the fixture body to the wall by aligning the protruding Mounting Screws (#10) all the way through the Wall Plate (#1). Tighten the fixture to the wall by screwing the two Lock Nuts (#2) onto the two protruding Mounting Screws (#10).
4. Once the fixture is mounted on the wall, caulk the space between the wall and the upper 3/4 area of the Wall Plate (#1) to prevent water seeping into the Outlet Box (#5). Leave the bottom 1/4 area uncaulked for drainage of any water which might leak into the enclosure.
5. Installation is complete. Turn on the power at the circuit breaker or fuse box. Turn the light switch on to activate the fixture.

AVERTISSEMENT:

1. Avant de commencer à installer ce luminaire ou d'enlever l'ancien luminaire, déconnectez le courant en éteignant le disjoncteur ou en enlevant le fusible correspondant du coffret à fusibles.
2. CONSULTER UN ELECTRICIEN QUALIFIE POUR TOUTE QUESTION RELATIVE A L'ELECTRICITE.
3. En cas de questions non relatives à l'électricité à propos de ce luminaire, veuillez contacter notre centre de Service à la Clientèle au 1-877-527-0313 ou visiter www.homedepot.com. Veuillez indiquer votre UGS 249-897 ou UPC 725916821777.
4. Conserver votre reçu et ces Instructions comme Preuve d'Achat.

OUTILS REQUIS POUR L'ASSEMBLAGE & L'INSTALLATION (non inclus):



Ampoule
(60 watts maxima)
(ou équivalent LFC)



Lunettes de Protection



Echelle



Gants



Dénudeur de Câbles Electriques



Tournevis à Tête Plate



Tournevis à Croisillon



Ruban Adhésif
Isolant



Pince pour
Câbles Electriques



Joint en Caoutchouc Silicone
pour un usage extérieur

Nous vous remercions vivement d'avoir acheté cette lanterne murale d'extérieur Hampton Bay. Ce produit a été fabriqué en respectant les plus hauts standards de sécurité et de qualité. Le fini de cette lanterne est conçu pour résister aux intempéries mais se décolore naturellement au fil du temps.

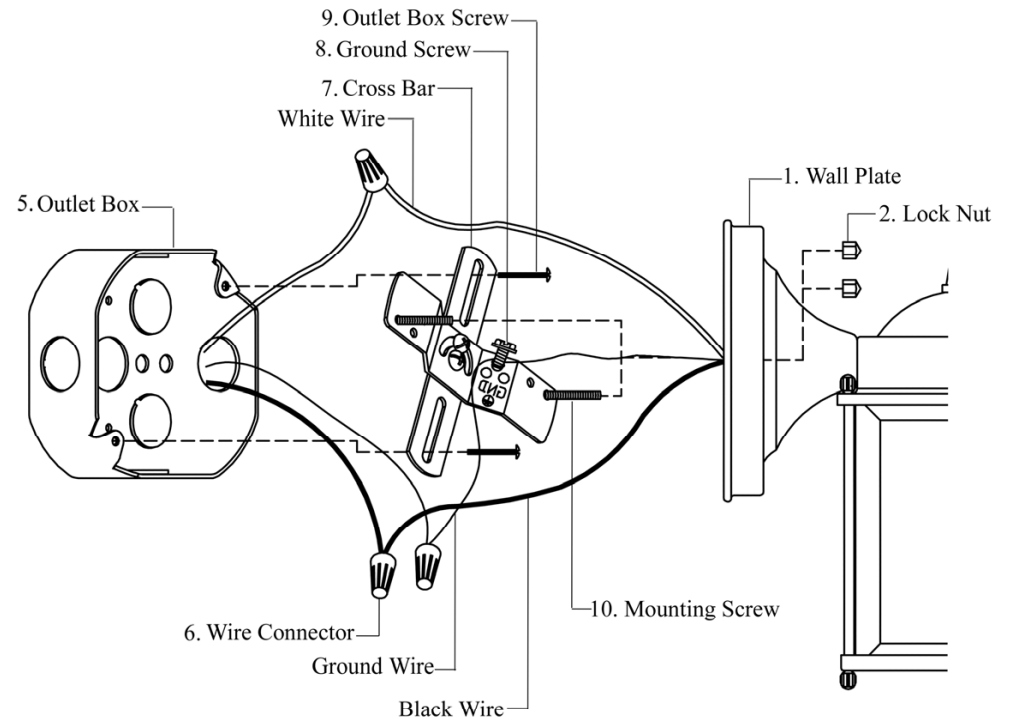
CARACTERISTIQUES:

1. Lanterne murale d'extérieur à une lumière au fini bronze poli avec un verre biseauté.
2. Ce luminaire a été conçu pour l'utilisation sûre d'une ampoule incandescente à culot moyen jusqu'à 60 watts (ne pas dépasser 60 watts) (non incluse).
3. Pour économiser l'énergie, ce luminaire a été conçu pour utiliser en toute sécurité une ampoule fluorescente compacte de base standard (pour un éclairage équivalent, ne pas dépasser 15 watts) (non incluse).

QUESTIONS, PROBLEMES, PIECES MANQUANTES:

Avant de retourner à votre magasin local The Home Depot, veuillez appeler notre centre de Service à la Clientèle au 1-877-527-0313 ou visiter www.homedepot.com. Veuillez indiquer votre UGS 249-897 ou UPC 725916821777.

INSTALLATION:



TROUBLESHOOTING:

Problem	Possible Cause	Corrective Action
Light bulb will not illuminate.	1. Light bulb is burned out.	1. Replace light bulb.
	2. Power is off.	2. Make sure power supply is on.
	3. Faulty wire connection.	3. Check wiring.
	4. Faulty switch.	4. Test or replace switch.
Fuse blows or circuit breaker trips when light bulb is illuminated.	Crossed wires or power wire is grounding out.	Check wire connections.

PRODUCT MAINTENANCE:

1. To clean the outside of the fixture, use a dry or slightly dampened clean cloth (use clean water, never a solvent) to wipe the glass and surface of the fixture.
2. To clean the inside of the fixture, first disconnect power to the fixture by turning off the circuit breaker or by removing the fuse at the fuse box. Next, use a dry or slightly dampened clean cloth (use clean water, never a solvent) to wipe the inside glass and interior surface of the fixture.
3. Do not use any cleaners with chemicals, solvents or harsh abrasives. Use only a dry soft cloth to dust or wipe carefully.

LIMITED WARRANTY

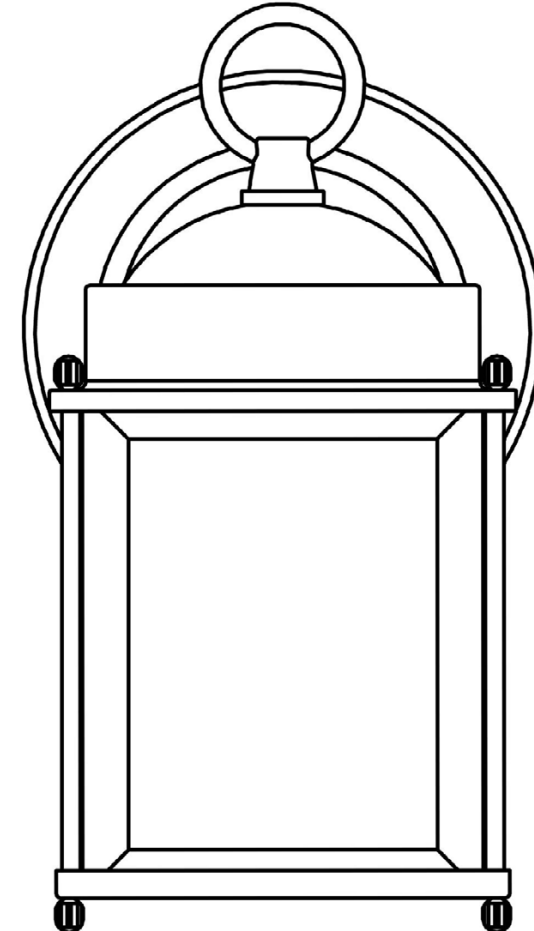
The manufacturer warrants this lighting fixture to be free from defects in materials and workmanship for a period of three (3) years from date of purchase. This warranty applies only to the original consumer purchaser and only to products used in normal use and service. If this product is found to be defective, the manufacturer's only obligation, and your exclusive remedy, is the repair or replacement of the product at the manufacturer's discretion, provided that the product has not been damaged through misuse, abuse, accident, modifications, alterations, neglect or mishandling. This warranty shall not apply to any product that is found to have been improperly installed, set-up, or used in any way not in accordance with the instructions supplied with the product. This warranty shall not apply to a failure of the product as a result of an accident, misuse, abuse, negligence, alteration, or faulty installation, or any other failure not relating to faulty material or workmanship. This warranty shall not apply to the finish on any portion of the product, such as surface and/or weathering, as this is considered normal wear and tear. **The manufacturer does not warrant and specially disclaims any warranty, whether express or implied, of fitness for a particular purpose, other than the warranty contained herein. The manufacturer specifically disclaims any liability and shall not be liable for any consequential or incidental loss or damage, including but not limited to any labor / expense costs involved in the replacement or repair of said product.**



MANUEL D'INSTRUCTIONS

Lanterne Murale d'Extérieur 1LP

The Home Depot UGS 249-897 (UPC 725916821777)



SOLUCIÓN DE PROBLEMAS :

Problema	Causa posible	Acción Correctiva
Bombilla de Luz no se enciende.	1. Bombilla de Luz está quemada.	1. Reemplace la bombilla.
	2. No hay alimentación.	2. Compruebe si hay suministro de electricidad.
	3. La conexión de los cables no es la correcta.	3. Inspeccione el cableado.
	4. El interruptor está defectuoso.	4. Pruebe o reemplace el interruptor.
Cuando se enciende la luz, el fusible se quema o el interruptor de circuito se dispara.	Hay cables cruzados o el conductor de suministro no está conectado a tierra.	Compruebe las conexiones del cableado.

MANTENIMIENTO DEL PRODUCTO:

1. Para limpiar la instalación, use un paño limpio seco o ligeramente humedecido (use agua limpia, no use nunca disolvente) para frotar el cristal y la superficie de la instalación.
2. Para limpiar el interior de una instalación, primero desconecte la alimentación a la instalación apagando el interruptor del circuito o quitando el fusible en la caja de fusible. Después, use un paño seco o ligeramente humedecido (use agua limpia, no use nunca un disolvente) para frotar el cristal interior y la superficie exterior de la instalación.
3. No use ningún limpiador con productos químicos, disolventes o abrasivos ásperos. Use solamente un paño seco y suave para quitar el polvo o frotar cuidadosamente.

GARANTÍA LIMITADA

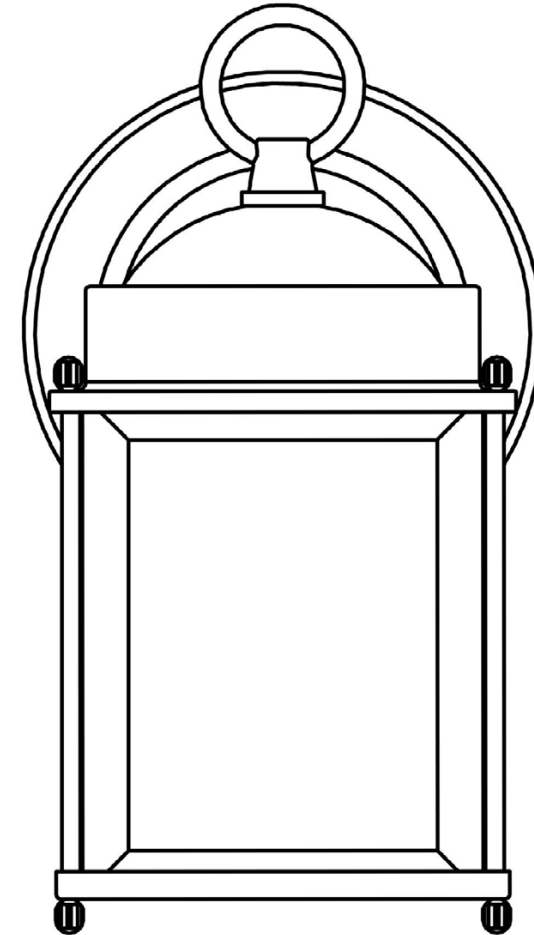
El fabricante garantiza esta instalación de luz libre de defectos en materiales y mano de obra durante un periodo de tres (3) años desde la fecha de adquisición. Esta garantía se aplica solamente al consumidor adquiridor original y solamente a productos usados en uso y servicio normales. Si este producto está defectuoso, la única obligación del fabricante y su exclusivo remedio es la de reparar o reemplazar el producto a discreción del fabricante, con tal de que el producto no haya sido dañado por mal uso, abuso, accidente, modificaciones, alteraciones, negligencia o manipulación incorrecta. Esta garantía no se aplicaría a productos que haya sido instalado, ajustado, o usado inadecuadamente de cualquier forma que no esté de acuerdo con las instrucciones suministradas con el producto. Esta garantía no se aplicaría a fallos del producto debido a un accidente, mal uso, abuso, negligencia, alteración, o instalación errónea, o cualquier otro fallo que no esté relacionado con fallos materiales o de mano de obra. Esta garantía no se aplicaría al acabado o a cualquier porción del producto, tales como una superficie y/o erosión, porque esto está considerado como uso y desgaste. **El fabricante no garantiza y especialmente niega cualquier garantía, tanto si es expreso como implicado, de aptitud para un propósito particular, con excepción de la garantía contenida adjunta aquí. El fabricante niega especialmente cualquier responsabilidad y no estará obligado por ninguna pérdida o daño consecuente o fortuito, incluyendo pero no limitado a cualquier trabajo / coste de gastos implicados en el reemplazo o reparación de dicho producto.**



MANUAL DE INSTRUCCIONES

Farola de Pared para Exteriores de 1 Luz

The Home Depot SKU 249-897 (UPC 725916821777)



Gracias por comprar esta farola Hampton Bay para exteriores. Este producto ha sido manufacturado con los estándares de seguridad y calidad más altos. El acabado de esta farola es resistente a la climatología pero con el tiempo se desgastará y descolorará naturalmente.

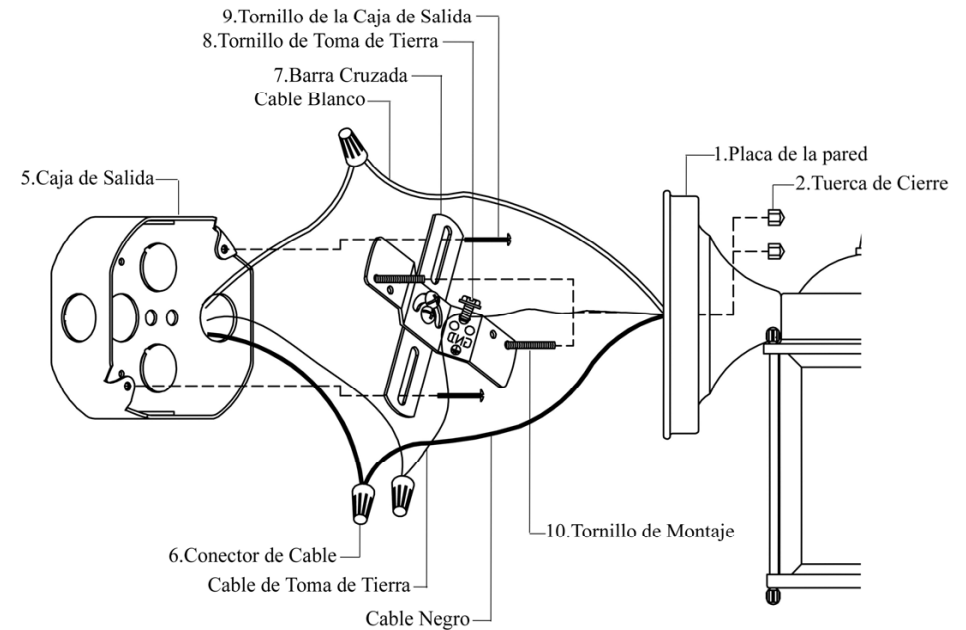
CARACTERÍSTICAS:

1. Farola de pared para exteriores de una luz en acabado en latón pulido y cristal biselado.
2. Esta instalación ha sido diseñado para usar con seguridad una bombilla de luz de 60 vatios de base medio incandescente (no exceder de 60 vatios) (no incluido).
3. Por ahorro de energía, esta instalación ha sido diseñado para usar con seguridad una bombilla de luz fluorescente estándar de base compacta (para la salida de luz equivalente, no exceder de 15 vatios) (no incluido)

PREGUNTAS, PROBLEMAS, PARTES QUE FALTAN:

Antes de devolver a su The Home Depot local, por favor llame a nuestro Equipo de Atención al Cliente al 1-877-527-0313 o visite www.homedepot.com. Por favor haga referencia de su SKU 249-897 o UPC 725916821777.

INSTALACIÓN:



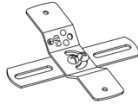
PARTES INCLUIDAS PARA EL INSTALACIÓN
(las partes no están en proporción de escala):



2ea Tuercas de Cierre (#2)



3ea Conectores de Cables (#6)



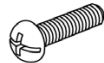
1ea Barra Cruzada (#7)



1ea Tornillo de Toma de Tierra (#8)



2ea Tornillos de la Caja de Salida (#9)



2ea Tornillos de Montaje (#10)

INSTRUCCIONES PARA LA INSTALACIÓN:

1. Atornille los dos Tornillos de Montaje (#10) en la Barra Cruzada (#7). Monte la Barra Cruzada (#7) a la Caja de Salida (#5) usando los dos Tornillos de la Caja de Salida (#9). [Asegurese de que las roscas de los Tornillos de Montaje (#10) estén encarando hacia la parte exterior cuando la Barra Cruzada (#7) esté acoplada a la Caja de Salida (#5).]
2. Envuelva el cable de toma de tierra de la instalación en el Tornillo de Toma de Tierra (#8) que hay en la Barra Cruzada (#7), y después conecte el cable de toma de tierra de la instalación al cable de toma de tierra de la Caja de Salida (#5). Conecte el cable blanco de la instalación al cable blanco (cable neutral) de la Caja de Salida (#5). Conecte el cable negro de la instalación al cable negro (cable vivo) de la Caja de Salida (#5). Cubra las tres conexiones usando los tres Conectores de Cables (#6) Envuelva las tres conexiones de los cables con cinta aislante para una conexión más segura. Posicione los cables de vuelta al interior de la Caja de Salida (#5). *Nota: Si tiene preguntas eléctricas, consulte con su código eléctrico local para los métodos de toma de tierra aprobados.*
3. Coloque el cuerpo de la instalación en la pared alineando los Tornillos de Montaje protuberantes (#10) directamente a través de la Placa de la Pared (#1). Apriete la instalación a la pared atornillando las dos Tuercas de Cierre (#2) en los dos Tornillos de Montaje protuberantes (#10).
4. Una vez que la instalación esté montada en la pared, calafatear el espacio entre la pared y 3/4 parte del área de la parte superior de la Placa de la Pared (#1) para prevenir que el agua entre en la Caja de Salida (#5). Deje 1/4 parte de la parte inferior sin calafatear para el drenaje del agua que pudiera entrar en el recinto.
5. La instalación está completada. Encienda la alimentación en el interruptor del circuito o en la caja de fusible. Encienda el interruptor de la luz para activar la instalación.

PRECAUCIÓN:

1. Antes de comenzar la instalación o de quitar la instalación anterior, desconecte la alimentación apagando el interruptor del circuito o quitando el fusible en la caja de fusible.
2. **POR FAVOR CONSULTE CON UN ELECTRICISTA CUALIFICADO SI TIENE CUALQUIER PREGUNTA ELÉCTRICA.**
3. Si tiene cualquier pregunta no eléctrica sobre esta instalación, por favor contacte con nuestro Equipo de Atención al Cliente en el 1-877-527-0313 o visite www.homedepot.com. Por favor haga referencia de su SKU 249-897 o UPC 725916821777.
4. Guarde su recibo y estas Instrucciones como Prueba de Adquisición.

HERRAMIENTAS NECESARIAS PARA EL ENSAMBLAJE & INSTALACIÓN (no incluido):



Bombilla de Luz
(60 vatios máximo)
(o equivalente a CFL)



Gafas de Seguridad



Escalera



Guantes



Peladores de Cables



Destornillador
de Cabeza Plana



Destornillador Phillips



Cinta Aislan



Pinzas Cortacables



Sellador de Goma de
silicona para uso en exteriores

INSTRUCCIÓN DE ASAMBLEA:

1. Desempaquetar cuidadosamente la instalación, disponer todas las piezas sobre una superficie limpia.
2. Instalar una Bombilla de luz incandescente de base medio de 60 vatios (#4) (no incluido) o una bombilla de luz fluorescente compacta de base estándar (no incluido) en el Portalámpara (#3) en la instalación .

ASAMBLEA:

