



ASSEMBLY INSTRUCTIONS

QF4714R ONLY

UNPACKING AND INSTALLING THE ELECTRICAL FIREPLACE:

1. Open the packaging carefully and remove the fireplace.
2. Remove and discard the plastic bag. Locate hardware and castor package.

	HARDWARE	
A		16PCS
B		4PCS

WARNING: KEEP PLASTIC WRAPPING AWAY FROM CHILDREN

3. Keep the original packing for future transport and/or storage.
4. Keep the front of the unit, through which the heat is radiated, at least 3 feet / 0.9 meter away from furniture, curtains and other flammable objects / materials at all times.
5. Ensure there is a grounded socket nearby (back of the appliance).
6. The power cord must remain at the back of the appliance and must not be in contact with any hot element.

CASTOR INSTALLATION

1. Carefully turn the fireplace on its back onto a towel to prevent any damage. See Fig 2 below.
2. Mount each castor (4) in the predrilled holes. Tighten screws. See Fig 2 below.
3. Carefully return the heater to its working position. See Fig 3 below.

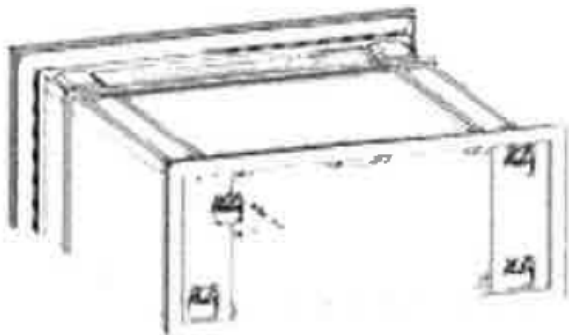


Figure 1

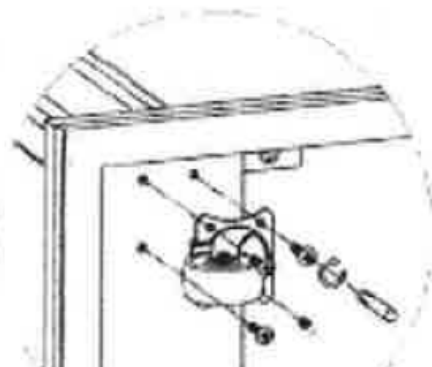


Figure 2





Figure 3

INSTRUCCIONES DE ARMADO

QF4714R ONLY

DESEMBALAJE E INSTALACIÓN DE LA ESTUFA HOGAR ELÉCTRICA:

1. Abra el embalaje con cuidado y retire la chimenea.
2. Quite y deseche la bolsa de plástico. Busque los accesorios de ferretería y el paquete con las ruedas.

	HARDWARE	
A		16PCS
B		4PCS

ADVERTENCIA: MANTENGA EL EMBALAJE DE PLÁSTICO LEJOS DEL ALCANCE DE LOS NIÑOS

3. Conserve el embalaje original para futuros traslados y/o almacenamiento.
4. El frente de la unidad, por donde irradia el calor, debe estar al menos a 3 pies o 9 metros de distancia de los muebles, cortinas u otros objetos o materiales inflamables en todo momento.
5. Cerciórese de que haya un tomacorriente con puesta a tierra cerca (detrás del artefacto).
6. El cable de alimentación debe permanecer detrás del artefacto y no debe estar en contacto con ningún elemento caliente.

INSTALACIÓN DE LAS RUEDAS

1. Dé vuelta la estufa hogar cuidadosamente y apóyela sobre una toalla para evitar daños. Vea la Fig. 2 abajo.
2. Coloque cada rueda (4) en los orificios ya perforados. Ajuste los tornillos. Vea la Fig. 2 abajo.
3. Vuelva a colocar la estufa en su posición de funcionamiento normal. Vea la Fig. 3 abajo.

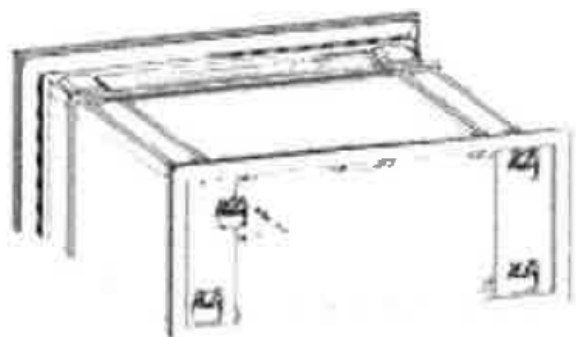


Figura 1

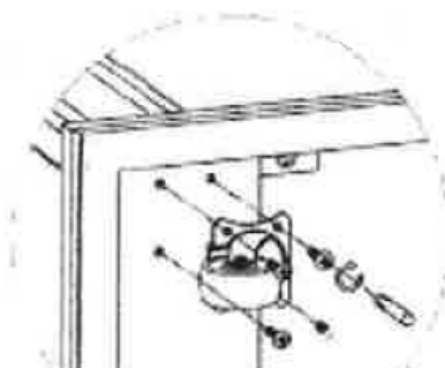


Figura 2



Figura 3