

7627/8969 Real Projects Workshop™



www.step2.com

For assistance or replacement parts please contact :

The Step2 Company, LLC.
10010 Aurora-Hudson Rd.
Streetsboro, OH 44241 USA
1-800-347-8372 USA & Canada Only
(330)656-0440
www.step2.com

Step2 UK LTD
Great Bank Road
Wingates Industrial Estate
BOLTON
BL5 3XU

UK freephone: 0800 393159
Step2 UK website: www.step2uk.com

EN

Intended for use by children from ages 3 years and up.
OBSERVE THE FOLLOWING STATEMENTS AND WARNINGS TO REDUCE THE LIKELIHOOD OF SERIOUS OR FATAL INJURY.
SAVE THIS SHEET FOR FUTURE REFERENCE.

⚠ WARNING: CHOKING HAZARD - Small parts. Sharp points. Adult assembly required.
Not for children under 3 years.

- Adult supervision required.
- Instruct children not to use product until properly assembled.

Inspect this product before each use. Tightly secure connections and replace damaged or worn components. Contact the Step2 Company for replacement parts.

Cleaning Instructions:

- **Electronic Components:** Do not submerge in water or spray liquid directly on unit. Using mild detergent solution wipe with damp cloth.
- **General Cleaning:** Use mild soapy water.

Disposal Instructions:

- Please recycle when possible. Disposal must be in compliance with all federal, state / provincial and local laws.

BATTERY SAFETY INFORMATION:

Do not mix old and new batteries.
Do not mix alkaline, standard (carbon-zinc), or rechargeable (nickel-cadmium) batteries.
Do not recharge non-rechargeable batteries.
Rechargeable batteries are to be removed from the toy before recharging. Rechargeable batteries are to be charged only under adult supervision.
Batteries must be inserted with the correct polarity.
Exhausted batteries are to be removed from the toy.
The supply terminals are not to be short circuited.

Thank you for purchasing the Step2® Real Projects Workbench™. We'd appreciate a few minutes of your time to complete a brief survey so we can continue providing you with great products.

To participate, please visit our website at:

www.step2.com/survey/?partnumber=762700

Thank you for your time,

John Vresics
CEO/President
05/10-7627

FR

Conçu pour une utilisation par des enfants de 3 ans et plus.
RESPECTEZ LES ÉNONCÉS ET AVERTISSEMENTS SUIVANTS POUR RÉDUIRE LA PROBABILITÉ DE BLESSURE GRAVE, VOIRE MORTELLE.
CONSERVEZ CETTE FEUILLE POUR RÉFÉRENCE ULTÉRIEURE.

⚠ MISE EN GARDE: DANGER D'ÉTOUFFEMENT - Petite pièces. Assemblage par un adulte requis.
Pas pour les enfants de moins de 3 ans.

- Surveillance par un adulte requise.
- Interdisez aux enfants d'utiliser l'équipement jusqu'à ce qu'il soit assemblé correctement. Pour minimiser les risques posés par les copeaux de forage, les vis sont conçues pour percer le plastique et former leur propre filetage. Veillez à ne pas trop serrer les vis pour qu'elles tiennent les pièces ensemble de façon appropriée.

Inspectez ce produit avant chaque utilisation. Serrez bien les connexions et remplacez les composants usés ou endommagés. Contactez la société Step2 pour des pièces de rechange.

Instructions de nettoyage :

- **Composants électroniques :** Ne plongez pas l'unité dans l'eau et ne la vaporisez jamais directement de liquide. Essayez avec un chiffon mouillé d'une solution de détergent doux.
- **Nettoyage général :** Utilisez de l'eau savonneuse douce.
- Les parents doivent laver complètement les accessoires avant l'utilisation.

Instructions de mise au rebut:

Veuillez recycler dans la mesure du possible. L'élimination doit être conforme à toutes les lois nationales.

IMPORTANT :

N'utilisez pas à la fois des piles usagées et des piles neuves.
N'utilisez pas à la fois des piles alcalines et des piles standard (carbone-zinc) ou des piles rechargeables (nickel-cadmium).
Ne rechargez pas des piles non rechargeables.
Les piles rechargeables doivent être retirées du jouet avant d'être rechargées. Les piles rechargeables ne doivent être rechargées qu'en présence d'un adulte.
Les piles doivent être mises en place en respectant la polarité indiquée.
Enlevez les piles usées du jouet.
Les bornes d'alimentation ne doivent pas être court-circuitées.

CET APPAREIL NUMÉRIQUE DE LA CLASSE B EST CONFORME À LA NORME NMB-003 DU CANADA.

ES

Se recomienda el uso de este producto para niños mayores de tres años.
RESPETE LAS SIGUIENTES RECOMENDACIONES Y ADVERTENCIAS PARA DISMINUIR LA PROBABILIDAD DE SUFRIR LESIONES GRAVES O MORTALES.
CONSERVE ESTA HOJA PARA SU CONSULTA EN EL FUTURO.

⚠ ADVERTENCIA: RIESGO DE ASFIXIA: Contiene piezas pequeñas. Requiere montaje por parte de un adulto.
No se recomienda para niños menores de 3 años.

- Se requiere la supervisión de un adulto.
- Impida que los niños utilicen este producto hasta que se haya finalizado su montaje. Para minimizar los riesgos asociados a las virutas de taladro, los tornillos están diseñados para perforar el plástico y formar su propia rosca. Procure no apretar demasiado los tornillos, ya que podrían no asegurar las piezas correctamente.

Examine el producto antes de cada utilización. Fije las conexiones y sustituya los componentes que presenten daños o desgaste. Póngase en contacto con la empresa Step2 para obtener piezas de repuesto.

Instrucciones para la limpieza:

- **Componentes electrónicos:** No sumerja el producto en agua ni lo rocíe con líquido directamente. Humedezca un paño con una solución de detergente suave para limpiarlo.
- **Limpieza general:** utilice una solución de agua y jabón suave.
- Se recomienda a los padres que limpien los accesorios en profundidad antes de su uso.

Instrucciones para la eliminación:

Recicle los componentes si tiene la posibilidad. La eliminación de este producto se debe realizar de conformidad con la Normativa Gubernamental.

IMPORTANTE:

No utilice pilas viejas y pilas nuevas al mismo tiempo.
No mezcle pilas alcalinas, pilas comunes (de carbono-cinc) y pilas recargables entre sí.
No recargue pilas que no sean recargables.
Retire las pilas recargables del juguete antes de recargarlas. Recargue las pilas siempre bajo la supervisión de un adulto.
Instale las pilas con la polaridad correcta.
Extraiga del juguete las pilas que estén descargadas.
Compruebe que no se hayan producido cortocircuitos en las terminales de suministro.

IT

Prodotto inteso per l'uso da parte di bambini dai 3 anni in su.

OSSERVARE LE SEGUENTI DICHIARAZIONI E AVVERTENZE PER RIDURRE IL RISCHIO DI INFORTUNI GRAVI O FATALI.

CONSERVARE QUESTO FOGLIO PER FUTURO RIFERIMENTO.

AVVERTENZE: RISCHIO DI SOFFOCAMENTO - Parti di dimensioni ridotte. È necessario il montaggio da parte di adulti. Non adatto a bambini di età inferiore ai 3 anni.

- È necessaria la supervisione da parte di un adulto.
- Insegnare ai bambini di non utilizzare il prodotto prima del montaggio. Per ridurre al minimo i rischi causati da trucioli di trapanatura, le viti sono progettate per forare la plastica e formare filetti. Fare attenzione a non stringere eccessivamente le viti, in modo da impedire che i componenti siano collegati in modo non appropriato.

Ispezionare questo prodotto prima di ciascun utilizzo. Chiudere fermamente le connessioni e sostituire i componenti danneggiati o usurati. Contattare Step2 Company per ottenere ricambi.

Istruzioni per la pulizia:

• **Componenti elettronici:** Non immergere in acqua o liquido né spruzzare liquidi direttamente sull'unità. Pulire con un panno umido utilizzando una soluzione detergente delicata.

- **Pulizia generale:** Utilizzare acqua con sapone delicato
- I genitori devono lavare accuratamente gli accessori prima dell'uso.

Istruzioni per lo smaltimento:

Riciclare quando possibile. Lo smaltimento deve essere effettuato in conformità con tutti i regolamenti previsti dal governo.

IMPORTANTE:

Non mescolare batterie scariche e nuove.

Non mescolare batterie alcaline, standard (zinco-carbonio) o ricaricabili (nicel-cadmio).

Non tentare di ricaricare batterie non ricaricabili.

Rimuovere dal giocattolo le batterie ricaricabili prima di ricaricarle. Le batterie devono essere ricaricate sotto la supervisione di un adulto.

Inserire le batterie con la polarità corretta.

Rimuovere dal giocattolo le batterie scariche.

Non collegare in corto circuito i capicorda.

NL

Bestemd voor gebruik door kinderen van 3 jaar en ouder.

NEEM DE VOLGENDE VERKLARINGEN EN WAARSCHUWINGEN IN ACHT OM WAARSCHIJNLIJK ERNSTIG OF FATAAL LETSEL TE VERMINDEREN.

BEWAAR DIT BLAD VOOR TOEKOMSTIGE REFERENTIE.

WAARSCHUWING: VERSTIKKINGSGEVAAR - Kleine onderdelen. Montage door volwassene vereist. Niet voor kinderen jonger dan 3 jaar.

- Toezicht van een volwassene vereist.
- Adviseer kinderen het product pas te gebruiken als dit goed in elkaar gezet is. Om risico's van boornippers te minimaliseren, zijn schroeven zodanig ontworpen dat ze door het plastic gaan en hun eigen schroefdraden maken. Wees voorzichtig dat de schroeven niet te vast worden aangedraaid, anders houden ze de onderdelen niet goed aan elkaar.

Dit product vóór elk gebruik inspecteren. Draai verbindingen goed vast en vervang beschadigde of versleten componenten. Neem contact met de Step2 Company voor vervangingsonderdelen.

Reinigingsinstructies:

• **Elektronische onderdelen:** Niet in water onderdompelen of rechtstreek vloeistof op de eenheid sproeien. Met behulp van een mild wasmiddel en een vochtige doek afvegen.

- **Algemene reiniging:** een mild sopje gebruiken.
- Ouders dienen de accessoires vóór gebruik grondig te wassen.

Afvoerinstructies:

Wanneer mogelijk recyclen. Afvoeren moet gebeuren in overeenstemming met alle overheidsvoorschriften.

BELANGRIJK:

Geen oude en nieuwe batterijen door elkaar gebruiken.

Geen alkali-, standaard (koostofzink) of oplaadbare (nikkel-cadmium) batterijen door elkaar gebruiken.

Niet oplaadbare batterijen niet opnieuw opladen.

Oplaadbare batterijen dienen te worden verwijderd uit het speelgoed voordat ze opgeladen worden. Oplaadbare batterijen mogen alleen worden opgeladen onder toezicht van een volwassene.

Batterijen moeten met de juiste polariteit worden aangebracht.

Lege batterijen dienen te worden verwijderd uit het speelgoed.

De voedingspolen mogen niet worden kortgesloten.

PT

Destina-se a ser utilizado por crianças com 3 ou mais anos de idade

RESPEITE AS SEGUINTE ADVERTÊNCIAS E AVISOS PARA REDUZIR A PROBABILIDADE DE UMA LESÃO

GRAVE OU FATAL.

GUARDA ESTA FOLHA PARA REFERÊNCIA FUTURA.

AVISO: PERIGO DE SUFOCAMENTO – Peças pequenas. Necessária a montagem por adultos. Não recomendado para crianças com menos de 3 anos de

- Necessária a supervisão de um adulto.
- Avise as crianças a não utilizarem o produto até que esteja devidamente montado. Para minimizar os riscos que representam as aparas dos furos, os parafusos são concebidos para perfurar o plástico e formar as suas próprias roscas. Tenha cuidado para não apertar demasiado os parafusos ou estes não irão prender adequadamente as peças.

Inspeccione este produto antes de cada utilização. Aperte bem as ligações e substitua os componentes danificados ou desgastados. Contacte a Step2 Company para obter peças de substituição.

Instruções de Limpeza:

• **Componentes Eletrónicos:** Não mergulhe em água ou deite líquido directamente sobre a unidade. Use um pano humedecido com solução de limpeza de detergente suave.

- **Limpeza Geral:** Utilize água ensaboada morna.
- Os pais devem lavar cuidadosamente os acessórios antes da utilização.

Instruções de Eliminação:

Recicle sempre que possível. A eliminação deve estar em conformidade com todas as regulações oficiais.

IMPORTANTE:

Não misture pilhas novas com usadas.

Não misture pilhas alcalinas, normais (carbono-zinco), ou recarregáveis (níquel-cadmio).

Não recarregue pilhas não recarregáveis.

As pilhas recarregáveis devem ser removidas do brincado antes de recarregar. As pilhas recarregáveis só devem ser carregadas sob a supervisão de um adulto.

As pilhas devem ser inseridas com a polaridade correcta.

As pilhas esgotadas devem ser retiradas do brinquedo.

Os terminais de alimentação não devem ser sujeitos a curto-circuito.

PO

Produkt przeznaczony dla dzieci w wieku powyżej 3 lat.

PRZESTRZEGANIE PONIŻSZYCH ZALECEN I OSTRZEŻEN ZMNIEJSZY PRAWDOPODOBIENSTWO ODNIESIENIA POWAŻNYCH LUB ŚMIERTELNYCH OBRAŻEN CIAŁA.

ZACHOWAŃ TĘ INSTRUKCJĘ DO PÓŹNIEJSZYCH KONSULTACJI.

OSTRZEŻENIE! RYZYKO ZADŁAWIENIA – małe części. Montaż powinna wykonać osoba dorosła. Nieodpowiednie dla dzieci poniżej 3 lat.

- Wymagany nadzór dorosłych.
- Należy ostrzec dzieci, by nie używały produktu dopóki nie zostanie on prawidłowo zmontowany. Aby zmniejszyć zagrożenie stwarzane przez opiłki po wierceniu, wkręty zostały zaprojektowane tak, aby przesywały plastik i same tworzyły gwinty. Nie należy zbyt mocno dokręcać wkrętów, gdyż nie będą one złączać części w prawidłowy sposób.

Należy sprawdzać produkt przed każdym użyciem. Mocno dokręć połączenia i wymień uszkodzone lub zużyte części. W celu wymiany części należy skontaktować się z firmą Step2.

Instrukcja czyszczenia:

• **Elementy elektroniczne:** Nie zanurzać w wodzie ani nie rozpylać cieczy bezpośrednio na urządzenie.

Wycierać szmatką zwilżoną łagodnym detergentem.

- **Ogólne czyszczenie:** Używać wody z dodatkiem mydła.
- Rodzice powinni dokładnie umyć akcesoria przed użyciem.

Instrukcja utylizacji:

Produkt należy zutylizować, jeśli to możliwe. Należy utylizować zgodnie z obowiązującymi, krajowymi przepisami.

WAŻNE!

Nie łączyć starych i nowych baterii.

Nie łączyć baterii alkalicznych, standardowych (węglowo-cynkowych) lub akumulatorów (NiCd).

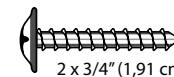
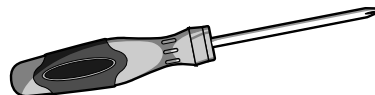
Nie wolno ładować baterii jednorazowych.

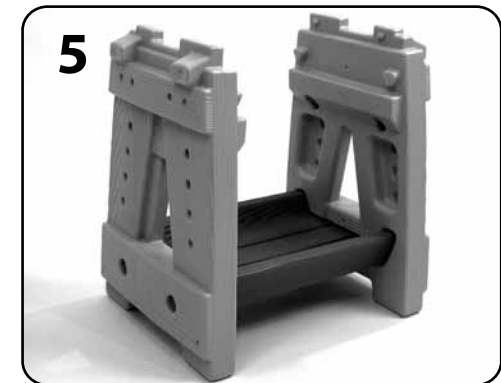
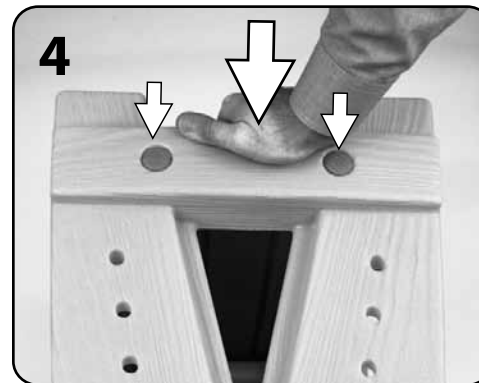
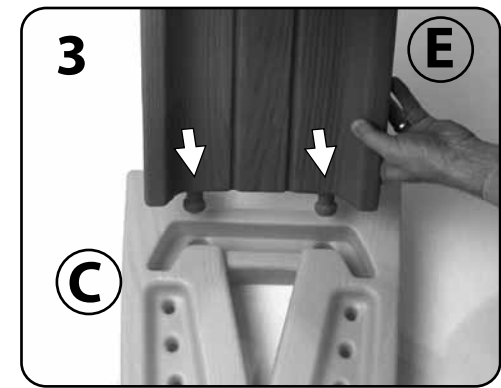
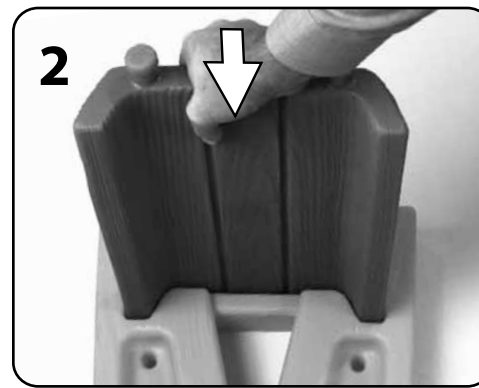
Przed ładowaniem akumulatorów należy wyjąć je z zabawki. Akumulatorki należy ładować tylko pod nadzorem osób dorosłych.

Podczas wkładania baterii należy zachować właściwą biegunowość.

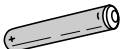
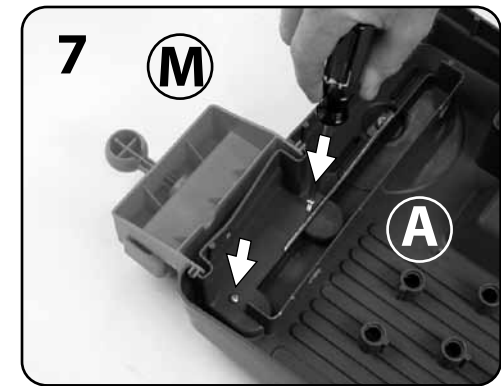
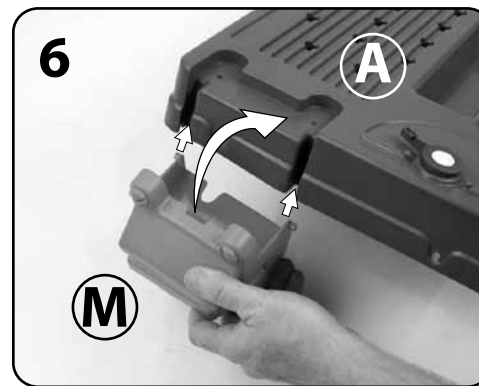
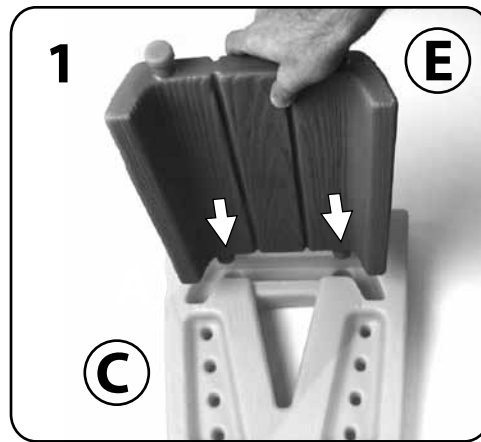
Zużyte baterie należy wyjąć z zabawki.

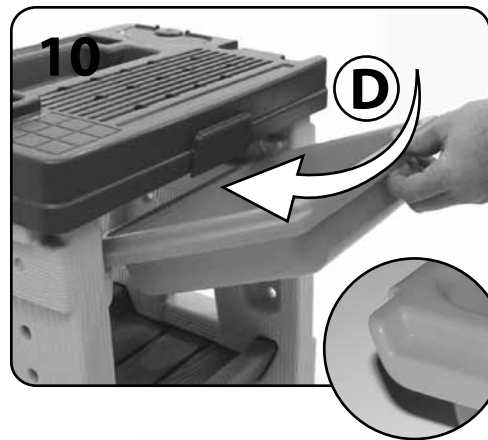
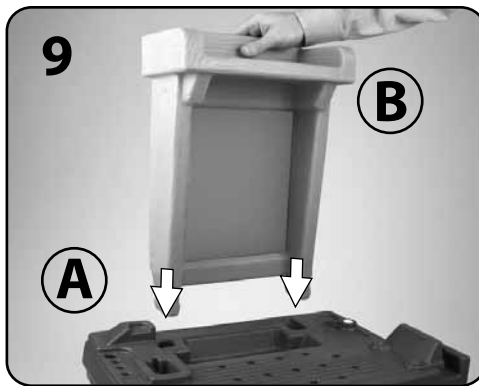
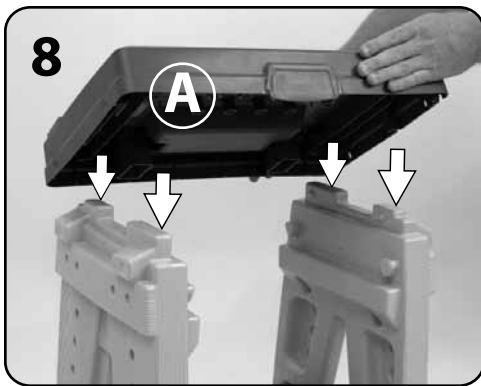
Nie zwierać styków zasilania.



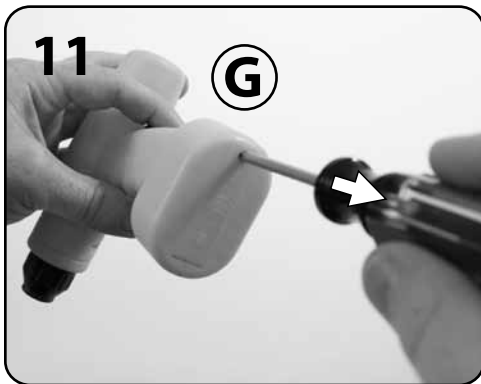


Required:
 2 "AA" for working Drill NOT INCLUDED.
Requis :
 2 piles « AA » pour la perceuse NON INCLUSES.
Componentes necesarios:
 2 pilas "AA" para el taladro (NO INCLUIDAS).
Funziona con:
 2 batterie "AA" per il trapano NON INCLUSE.
Benodigd:
 2 'AA' voor werkende boor NIET MEEGELEVERD.
Necessário:
 2 pilhas "AA" para operar o Berbequim NÃO INCLUIDAS.
Wymagane:
 2 baterie „AA" do wiertarki (BRAK W ZESTAWIE).

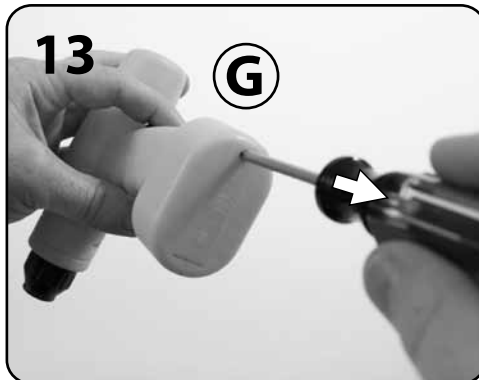
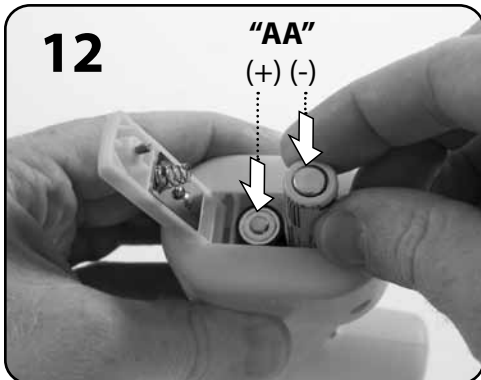
 X2




Ensure the angled end goes in first.
 Assurez-vous que l'extrémité en biais entre en premier.
 Asegúrese colocar primero el extremo en ángulo.
 Assicurarsi che l'estremità angolare entri per prima.
 Zorg dat het schuine uiteinde eerst wordt ingebracht.
 Assegure que a extremidade angulosa entra primeiro.
 Najpierw należy włożyć wygięty koniec.



14 Decal Application:
 Clean and dry area thoroughly. Center decal in area. Apply pressure from center to outer edge.
Application des décalcomanies :
 Nettoyez et séchez soigneusement la zone. Centrez la décalcomanie dans la zone. Appliquez une pression du centre vers le bord extérieur.
Colocación de los adhesivos:
 Limpie y seque la superficie en profundidad. Sitúe la lámina en la posición correcta. Presione desde el centro hacia los bordes.
Applicazione delle decalcomanie:
 Pulire e asciugare l'area accuratamente. Posizionare la decalcomania al centro dell'area. Premere la decalcomania dal centro verso l'esterno.
Plakplaatje aanbrengen:
 Reinig en droog het gebied grondig. Centreer het plakplaatje in het gebied. Pas druk toe vanuit het midden naar de buitenrand.
Aplicação da decalcomania:
 Limpar e secar a área cuidadosamente. Centrar a decalcomania na área. Pressionar a partir do centro para a zona exterior.
Umieszczanie naklejek:
 Należy dokładnie wyczyścić i wysuszyć powierzchnię. Umieścić naklejkę na środku. Dociskać od środka ku krańcom.



DO NOT OVER TIGHTEN SCREW.
 NE SERREZ PAS TROP LA VIS.
 NO APRIETE DEMASIADO EL TORNILLO.
 NON STRINGERE ECCESSIVAMENTE LE VITI.
 DE SCHROEF NIET TE VER VASTDRAAIEN.
 NÃO APORTE EXCESSIVAMENTE O PARAFUSO.

