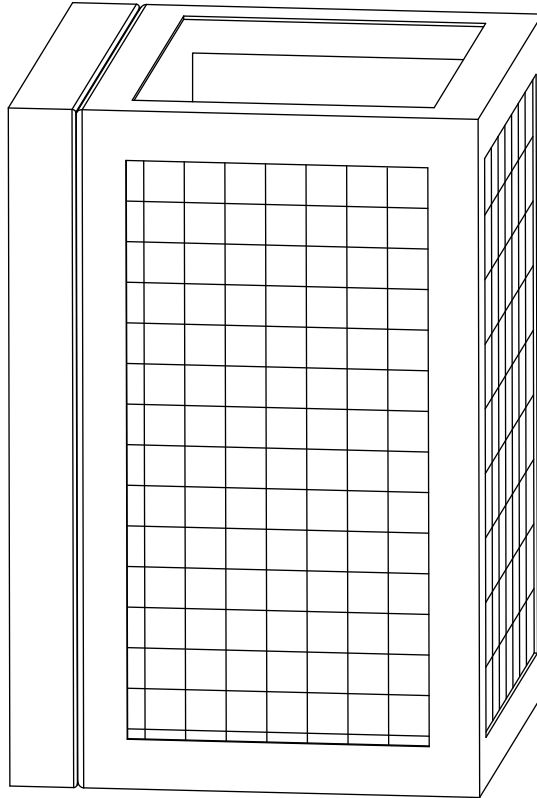


USE AND CARE GUIDE

1-LIGHT WALL SCONCE



Questions, problems, missing parts? Before returning to the store,
call Home Decorators Collection Customer Service
8 a.m. - 7 p.m., EST, Monday-Friday, 9 a.m. - 6 p.m., EST, Saturday

1-800-986-3460

HOMEDEPOT.COM/HOMEDECORATORS

THANK YOU

We appreciate the trust and confidence you have placed in Home Decorators Collection through the purchase of this light fixture. We strive to continually create quality products designed to enhance your home. Visit us online to see our full line of products available for your home improvement needs. Thank you for choosing Home Decorators Collection!

Table of Contents

Table of Contents.....	2	Hardware Included.....	3
Safety Information.....	2	Package Contents	4
Warranty.....	2	Installation.....	5
Five (5) Year Warranty	2	Care and Cleaning	7
What is Covered	2	Troubleshooting.....	7
What is Not Covered	2	Service Parts	8
Pre-Installation	3	Model Type	8
Planning Installation	3		
Tools Required	3		

Safety Information

READ AND SAVE THESE INSTRUCTIONS.

- For your protection and safety, carefully read and understand the information provided in this manual completely before attempting to assemble, install, or operate this product. Failure to do so could lead to electrical shock, fire, or other injuries that could be hazardous or even fatal.
- Before touching any wire, use a voltage tester to make sure it is not live.
- When replacing fuses, turn off the main power first. Make sure your hands and feet are dry, and place one hand behind your back to prevent electricity from making a complete circuit through your chest. Touch a plug fuse only by its insulated rim. Remove cartridge fuses with a fuse puller.
- Use tools with insulated handles and ladders made of wood or fiberglass.
- To protect children, place a safety cover over any unused outlets.



DANGER: Before starting installation of this fixture or removal of a previous fixture, disconnect the power by turning off the circuit breaker, removing the fuse at the fuse box, or tripping the breaker that controls that circuit. Tape a sign to the panel warning others to leave the circuit alone while you work.



CAUTION: CONSULT A QUALIFIED ELECTRICIAN IF YOU HAVE ANY ELECTRICAL QUESTIONS. If you have any non-electrical questions about this fixture, please call our Customer Service Team at 1-800-986-3460 or visit HOMEDEPOT.COM/HOMEDECORATORS. Please reference your SKU (702996) or UPC (802513167863).

Warranty

FIVE (5) YEAR WARRANTY

WHAT IS COVERED

The manufacturer warrants this fixture to be free from defects in materials and workmanship for a period of five (5) years from date of purchase. This warranty applies only to the original consumer purchaser and only to products used in normal use and service. If this product is found to be defective, the manufacturer's only obligation, and your exclusive remedy, is the repair or replacement of the product at the manufacturer's discretion, provided that the product has not been damaged through misuse, abuse, accident, modifications, alteration, neglect, or mishandling. This warranty shall not apply to any product that is found to have been improperly installed, set-up, or used in any way not in accordance with the instructions supplied with the product. This warranty shall not apply to a failure of the product as a result of an accident, misuse, abuse, negligence, alteration, faulty installation, or any other failure not relating to faulty material or workmanship. This warranty shall not apply to the finish on any portion of the product, such as surface and/or weathering, as this is considered normal wear and tear.

WHAT IS NOT COVERED

The manufacturer does not warrant and specifically disclaims any warranty, whether expressed or implied, of fitness for a particular purpose, other than the warranty contained herein. The manufacturer specifically disclaims any liability and shall not be liable for any consequential or incidental loss or damage, including but not limited to any labor/expense costs involved in the replacement or repair of said product.

Contact the Customer Service Team at 1-800-986-3460 or visit HOMEDEPOT.COM/HOMEDECORATORS.

Pre-Installation

PLANNING INSTALLATION

Read all instructions before installing.

To avoid damaging this product, place it on a soft, non-abrasive surface, such as carpet or cardboard.

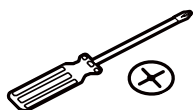


IMPORTANT: Inspect the wire insulation for any cuts, abrasions, or exposed copper that may have occurred during shipping. If there is a defect in the wire, do not attempt installation. Please call the Customer Service Team at 1-800-986-3460.



NOTE: This product requires one 60W maximum candelabra base (E12) type B bulb or 13W maximum candelabra base (E12) SBCFL (sold separately).

TOOLS REQUIRED (NOT INCLUDED)



Phillips
Screwdriver



Wire
Stripper



Pliers



Safety
Goggles

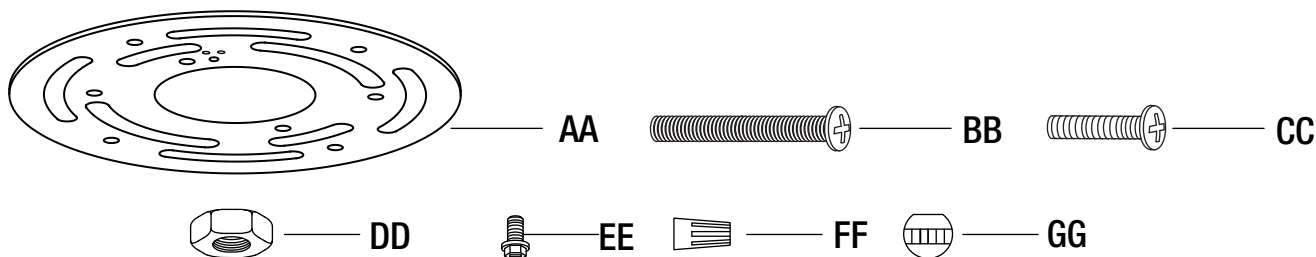


Electrical
Tape

HARDWARE INCLUDED



NOTE: Hardware not shown to actual size.

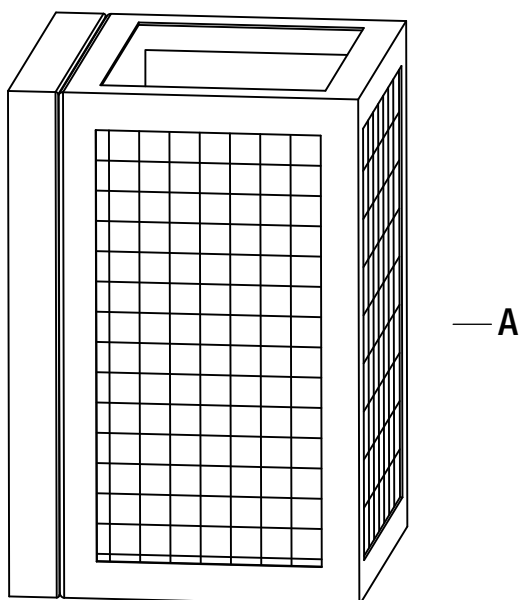


Part	Description	Quantity
AA	Mounting bracket	1
BB	Support screw	2
CC	Outlet box screw	2
DD	Hex nut	2

Part	Description	Quantity
EE	Green ground screw (Pre-assembled to mounting bracket (AA))	1
FF	Wire connector	3
GG	Cap nut	2

Pre-Installation (continued)

PACKAGE CONTENTS



Part	Description	Quantity
A	Fixture body	1

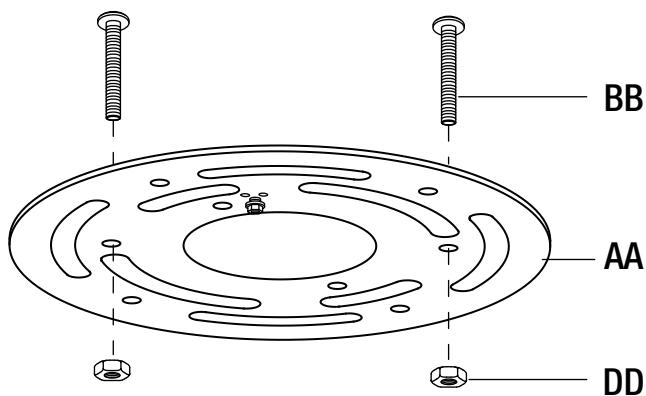
Installation

1 Preparing the mounting bracket

- Fasten the support screws (BB) into the mounting bracket (AA), and secure it using the hex nuts (DD).

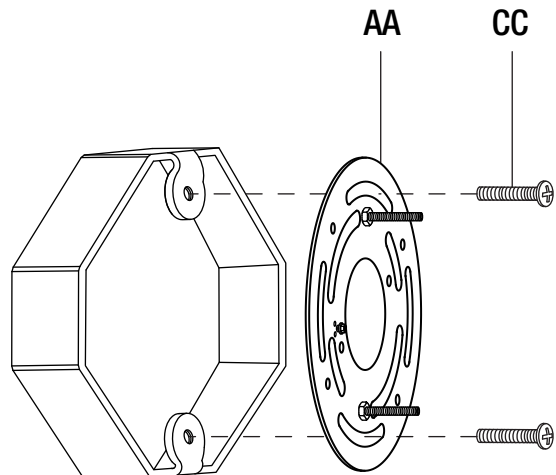


NOTE: The support screws (BB) should extend long enough to protrude through the canopy on the fixture body (A) when it is mounted (Adjust as needed).



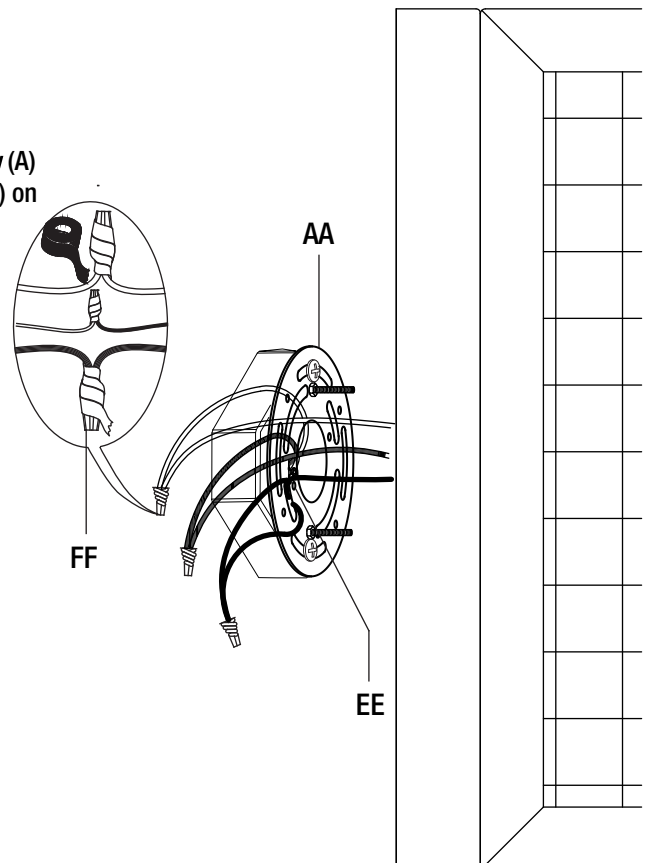
2 Installing the mounting bracket

- Fasten the mounting bracket (AA) onto the outlet box using two outlet box screws (CC).



3 Making the electrical connections

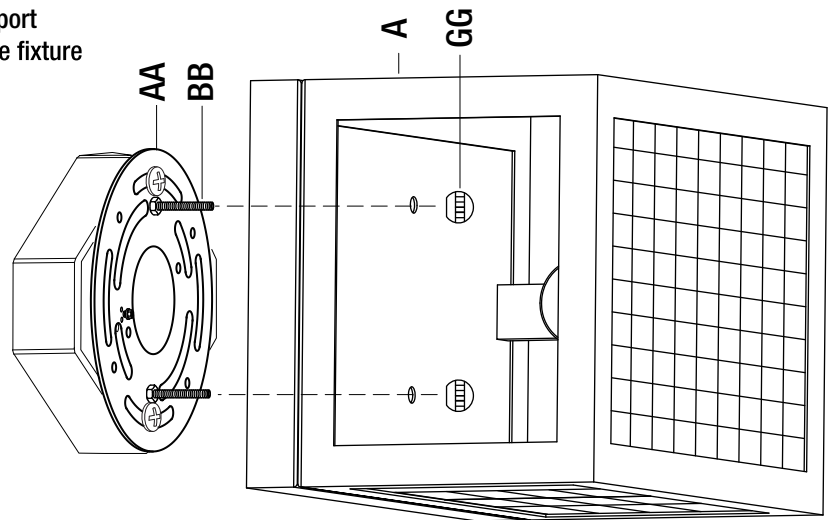
- Strip 3/4 in. of insulation from the wire ends.
- Connect the black wire from the fixture to the black wire from the outlet box, and the white wire from the fixture to the white wire from the outlet box.
- The bare copper ground wire from the canopy on the fixture body (A) must loop one turn under the head of the green ground screw (EE) on the mounting bracket (AA) before it is connected to the ground conductor of the supply circuit.
- Cover the wires with wire connectors (FF). Tape the wire connectors (FF) and wires together, and carefully position all wires inside the outlet box.



Installation (continued)

4 Assembling the fixture body to the outlet box

- Place the back of the fixture body (A) over the outlet box, and ensure the heads of the support screws (BB) come through the holes of back of the fixture body (A).
- Tighten the cap nuts (GG) onto the protruding support screws (BB) on the mounting bracket (AA) until the fixture body (A) is held firmly against the wall.

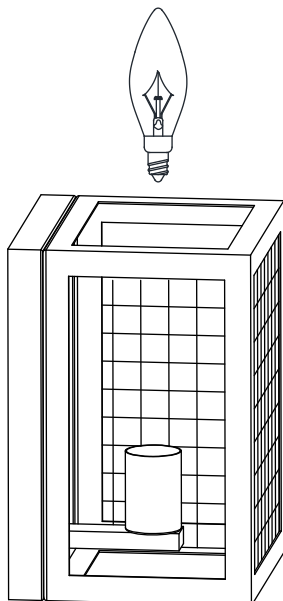


5 Installing the light bulbs

- Install the bulb (not included) into the socket. Use one 60-watt maximum candelabra base (E12) type B bulb.



NOTE: You can also use a 13W maximum candelabra base (E12) SBCFL (sold separately). Do not exceed the recommended wattage.



Care and Cleaning

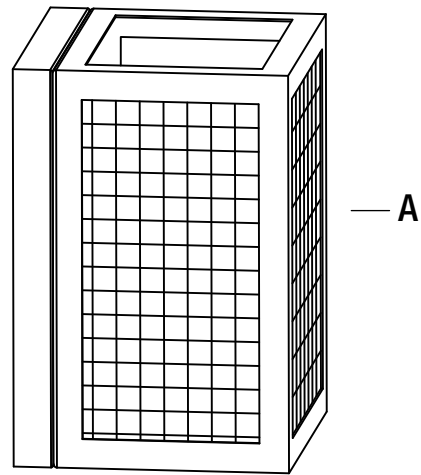
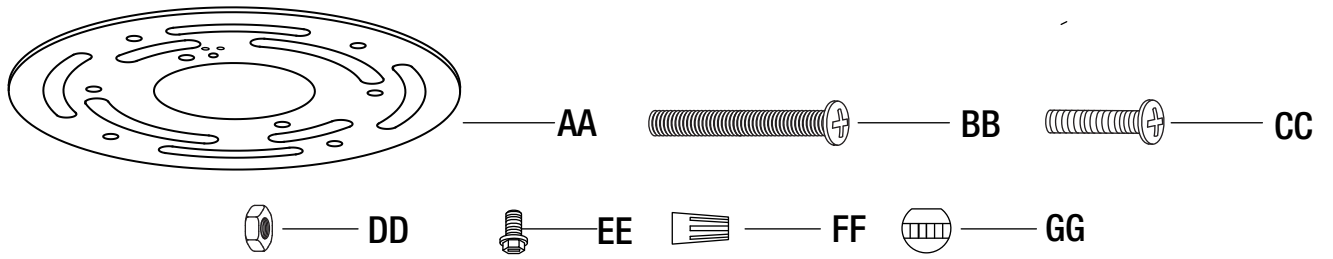
- Do not use any cleaners with chemicals, solvents, or harsh abrasives. Use only a dry, soft cloth to dust or wipe carefully.
- To clean the fixture, disconnect the power by turning off the circuit breaker or by removing the fuse at the fuse box, and use a dry or slightly dampened, clean cloth to wipe the exterior surface of the fixture.

Troubleshooting

Problem	Possible Cause	Solution
The lights will not turn on.	The bulb is burned out.	Replace the light bulb.
	The power is off.	Ensure the power supply is turned on.
	There is a faulty switch.	Test or replace the switch.
	There is a faulty wire connection.	Check the wiring.
The fuse blows, or the circuit breaker trips, when the light is turned on.	There are crossed wires, or the power wire is grounding out.	Discontinue use of the lamp. Check the wire connections. Contact a qualified electrician or call the Customer Care Service Team at 1-800-986-3460.

Service Parts

MODEL : 16786



Part	Description
AA	Mounting bracket
BB	Support screw
CC	Outlet box screw
DD	Hex nut
EE	Green ground screw (Pre-assembled to mounting bracket (AA))
FF	Wire connector
GG	Cap nut
A	Fixture body

HOME DECORATORS COLLECTION

Questions, problems, missing parts? Before returning to the store,
call Home Decorators Collection Customer Service
8 a.m. - 7 p.m., EST, Monday-Friday, 9 a.m. - 6 p.m., EST, Saturday

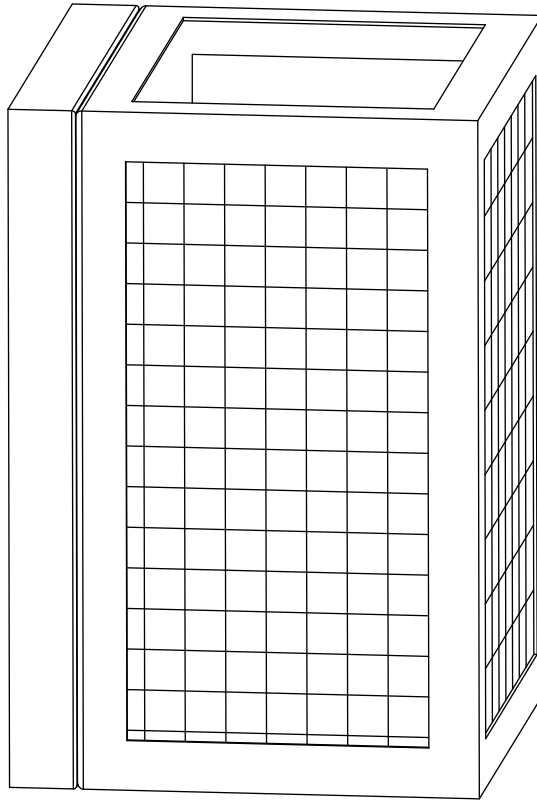
1-800-986-3460

[HOMEDEPOT.COM/HOMEDECORATORS](https://www.homedepot.com/homedecorators)

Retain this manual for future use.

GUÍA DE USO Y MANTENIMIENTO

LÁMPARA DE PARED DE 1 LUZ



¿Preguntas, problemas o piezas faltantes? Antes de regresar a la tienda,
llama al Servicio al Cliente de Home Decorators Collection, de 8 a.m. a 7 p.m.,
hora estándar del Este, de Lunes a Viernes, y de 9 a.m. a 6 p.m., hora estándar del Este, Sábados.

1-800-986-3460

HOMEDEPOT.COM/HOMEDECORATORS

GRACIAS POR TU COMPRA.

Apreciamos la confianza que has depositado en Home Decorators Collection al comprar esta lámpara. Nos esforzamos para continuamente crear productos de calidad diseñados para mejorar tu hogar. Visítanos por Internet para ver nuestra línea completa de productos disponibles para las necesidades de mejoras de tu hogar. ¡Gracias por elegir Home Decorators Collection!

Índice

Índice	2	Aparillage Incluido	3
Información de Seguridad	2	Contenido del Paquete	4
Garantía	2	Instalación	5
Cinco (5) Años de Garantía	2	Cuidado y Limpieza	7
Incluido	2	Solución de Problemas	7
No Incluido	2	Partes de Servicio	8
Pre-Instalación	3	Tipo de Modelo	8
Planificación de Instalación	3		
Herramientas Necesarias	3		

Información de Seguridad

LEA CUIDADOSAMENTE Y GUARDE LAS SIGUIENTES INSTRUCCIONES

- Para su protección y seguridad, lea cuidadosamente y entienda completamente la información suministrada en este manual antes de tratar de armar, instalar u operar este producto. El no seguir las instrucciones puede resultar en un corto circuito, incendio u otros daños peligrosos y en algunos casos fatales.
- Antes de tocar cualquier cable, asegúrese de usar un medidor de voltage para verificar que el cable no este activo.
- Apague la fuente de alimentación principal antes de remplazar los fusibles. Asegúrese que sus manos y pies esten secos, coloque una mano detras de la espalda para prevenir un circuito cerrado a través de su pecho. Solo sujete el fusible por la parte aislada. Utilize un extractor de fusibles para remover los cartuchos de fusibles.
- Use herramientas con mango aislado y escaleras de madera o fibra de vidrio.
- Para proteger a los niños, coloque un covertedor de seguridad en todas las salidas eléctricas que no están siendo utilizadas.



PELIGRO: Antes de comenzar la instalación de esta lámpara o antes de remover la lámpara existente, apague el interruptor automático del circuito eléctrico, retire el fusible de la caja de fusibles, o dispare el interruptor automático para desconectar la corriente eléctrica. Adhiera una señalización en el panel indicando a otras personas que no deben tocar el circuito mientras usted esté trabajando.



CUIDADO: CONSULTE A UN ELECTRICISTA CALIFICADO SI TIENE ALGUNA PREGUNTA ACERCA DE LA INSTALACIÓN ELÉCTRICA. Si usted tiene alguna otra pregunta acerca de esta lámpara, por favor contacte a nuestro Equipo de Servicio al Cliente al 1-800-986-3460 o visite nuestra página web HOMEDEPOT.COM/HOMEDECORATORS. Refiérase al numero SKU (702996) o UPC (802513167863)

Garantía

CINCO (5) AÑOS DE GARANTÍA

CUBIERTO

El fabricante garantiza que esta lámpara no presentará defectos materiales o de fabricación por un período de cinco (5) años a partir de la fecha de compra. Esta garantía es válida sólo para el comprador original y sólo cubre productos en uso y funciones normales. Si se descubre algún defecto en este producto, la única obligación y solución exclusiva del fabricante, a criterio del mismo, será reparar o reemplazar el producto siempre y cuando el defecto no sea resultado de un mal uso, abuso, accidente, modificaciones, alteraciones, negligencia o manejo indebido. Esta garantía no cubre ningún producto instalado, configurado o usado incorrectamente sin seguir las instrucciones adjuntas al producto. Esta garantía no cubre fallas del producto a consecuencia de un accidente, mal uso, abuso, negligencia, modificaciones o instalaciones defectuosas, o cualquier otra falla no relacionada con defectos materiales o de fabricación. Esta garantía no se aplica al acabado de ninguna parte del producto, como el de la superficie, ni al deterioro por condiciones ambientales, ya que eso se considera un desgaste normal.

NO CUBIERTO

El fabricante no garantiza y se exime especialmente de cualquier garantía, explícita o implícita, de la capacidad del producto de asumir una función específica, distinta de la indicada en la garantía incluida en la presente. El fabricante se exime específicamente de cualquier obligación y no es responsable de daños o pérdida directa o indirecta, incluidos cualquier costo de mano de obra o gastos relacionados con el reemplazo o reparación de dicho producto.

Comunícate con el Equipo de Servicio al Cliente al 1-800-986-3460 o visita HOMEDEPOT.COM/HOMEDECORATORS

Pre-Instalación

PLANIFICACIÓN DE LA INSTALACIÓN

Lea todas las instrucciones antes de comenzar la instalación.

Para evitar dañar el producto, colócalo sobre una superficie suave, no abrasiva, como por ejemplo una alfombra o cartón.

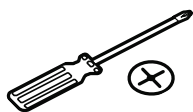


IMPORTANTE: Revisa que el aislamiento de los cables no haya sufrido ningún corte, abrasión ni tenga filamentos de cobre expuestos debidos al envío. Si hay un defecto en el cable suspenda el ensamblaje. Por favor llama a nuestro Equipo de Servicio al Cliente al 1-800-986-3460.



NOTA: Este producto requiere una bombilla de 60W máximo de base para candelabro (E12) de tipo B o una bombilla CFL equivalente de 13W máximo de base para candelabro (E12). (se vende por separado).

HERRAMIENTAS REQUERIDAS (NO INCLUIDAS)



Destornillador Phillips



Pelador de Cables



Alicate



Gafas de Seguridad

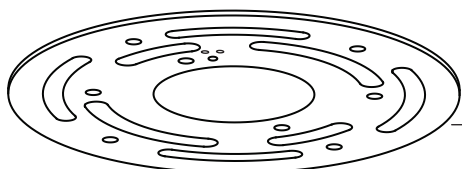


Cinta Aislante

HERRAMIENTAS INCLUIDAS



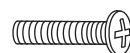
NOTA: Las herramientas no se muestran a escala



AA



BB



CC



DD



EE



FF



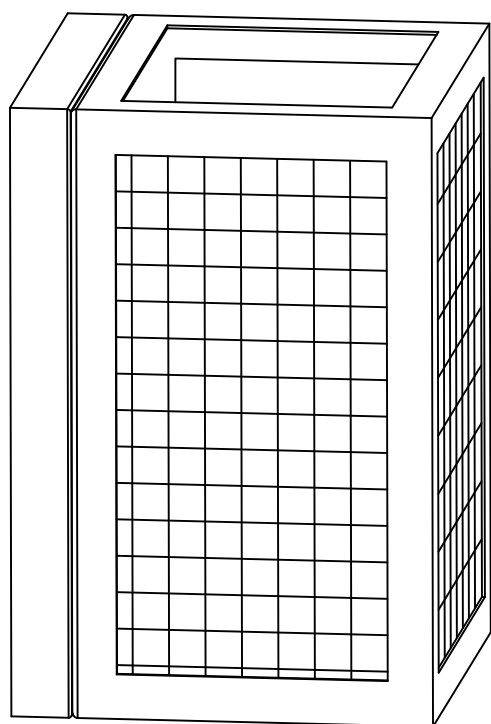
GG

Pieza	Descripción	Cantidad
AA	Soporte de montaje	1
BB	Tornillo de soporte	2
CC	Tornillo de la caja eléctrica	2
DD	Tuerca hexagonal	2

Pieza	Descripción	Cantidad
EE	Tornillo verde a tierra (Preinstalado al soporte de montaje (AA))	1
FF	Conector de cable	3
GG	Tuerca ciega	2

Pre-Instalación (continuación)

CONTENIDO DEL PAQUETE



— A

Pieza	Descripción	Cantidad
A	Cuerpo de la lámpara	1

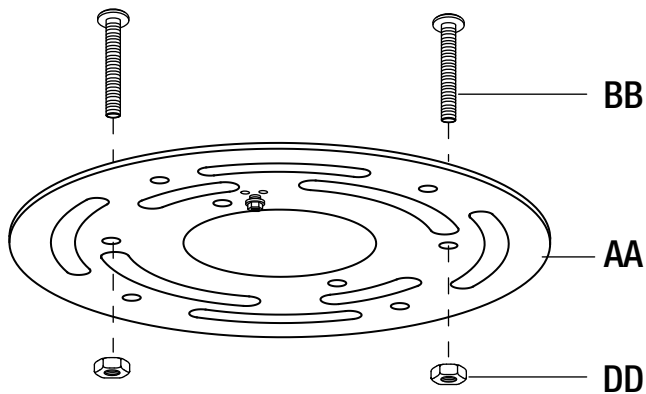
Instalación

1 Preparando el soporte de montaje

- Fije los tornillos de soporte (BB) al soporte de montaje (AA), y asegúrelo usando las tuercas hexagonales (DD).

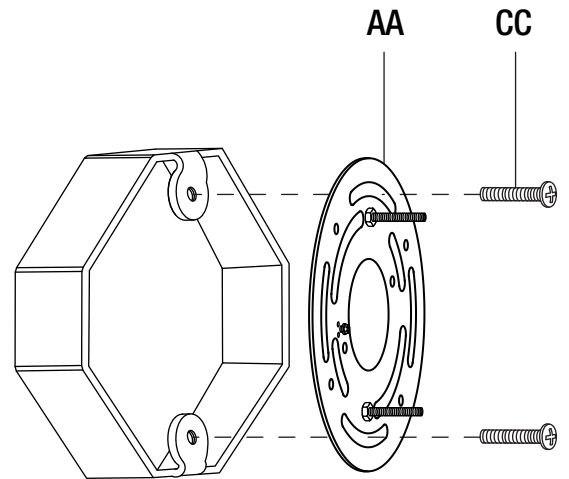


NOTA: Los tornillos de soporte (BB) deben extenderse lo suficiente para sobresalir a través del dosel del cuerpo de la lámpara (A) cuando esté montado. (Ajustar según sea necesario).



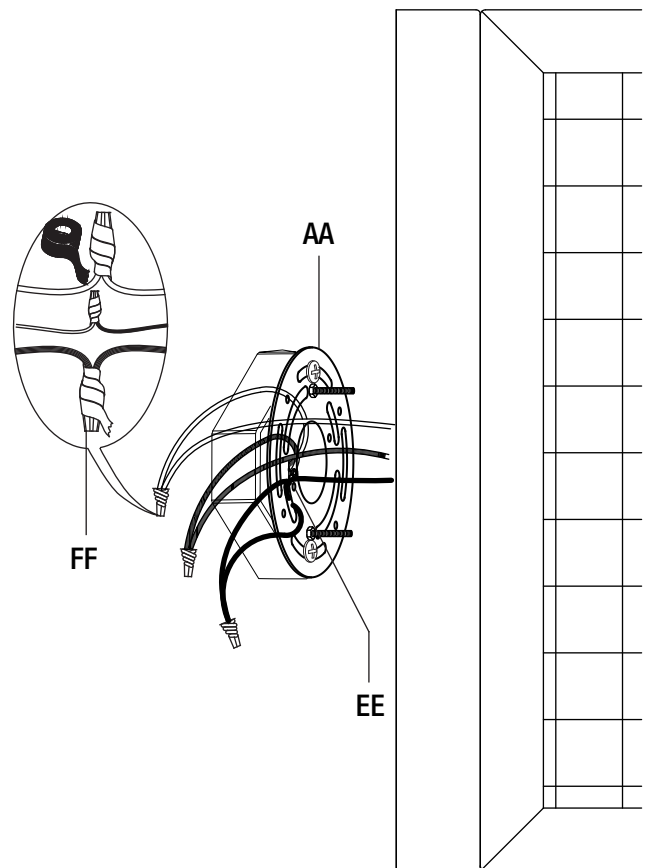
2 Instalación del soporte de montaje

- Coloque el soporte de montaje (AA) sobre la caja eléctrica usando los dos tornillos de la caja eléctrica (CC).



3 Realizar la conexión eléctrica

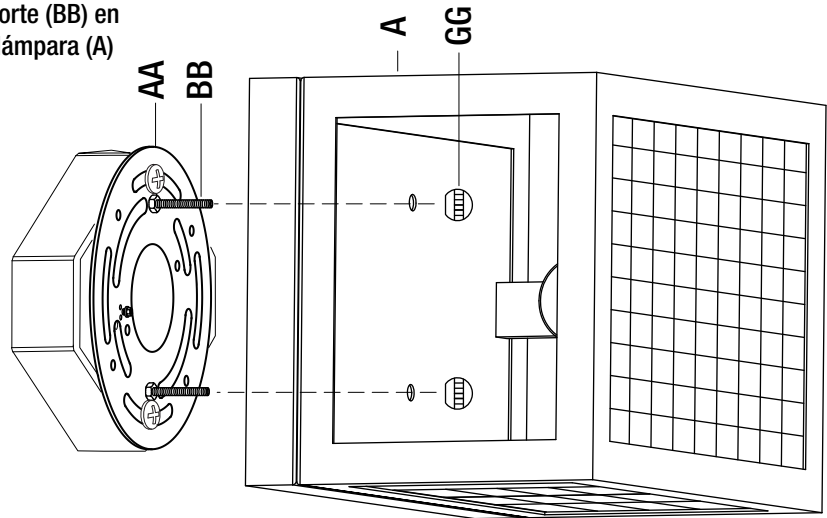
- Pelar el aislamiento del extremo de los cables 3/4 pulgada.
- Conecte el cable negro de la lámpara con el cable negro de la caja eléctrica, y el cable blanco de la lámpara con el cable blanco de la caja eléctrica.
- El cable de cobre a tierra del dosel de la lámpara (A) debe enroscarse una vuelta en el tornillo verde a tierra (EE) en el soporte de montaje (AA) antes de ser conectado al conductor a tierra del circuito de alimentación.
- Cubra los extremos de los cables con los conectores (FF). Cubra los conectores de los cables (FF) junto con los cables utilizando la cinta aislante, e introduzca los cables cuidadosamente dentro de la caja eléctrica.



Instalación (continuación)

4 Instalación del cuerpo de la lámpara sobre la caja eléctrica

- Coloque el cuerpo de la lámpara (A) sobre la caja eléctrica, y asegúrese que los extremos de los tornillos de soporte (BB) sobresalgan por los orificios de atrás del cuerpo de la lámpara (A).
- Apriete las tuercas ciegas (GG) en los tornillos de soporte (BB) en el soporte de montaje (AA) hasta que el cuerpo de la lámpara (A) esté asegurado firmemente contra la pared.

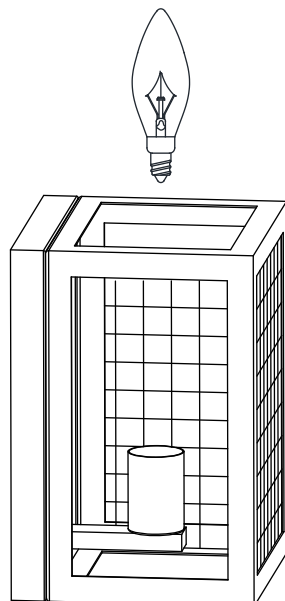


5 Instalación de la bombilla

- Instale la bombilla (no incluida) en el receptáculo. Use una bombilla de base de candelabro (E12) de tipo B de 60-watts máximo.



NOTA: También puede utilizar una bombilla fluorescente compacta de 13W máximo de base de candelabro (E12) (no incluida). No sobrepasar la potencia eléctrica recomendada.



Mantenimiento y Limpieza

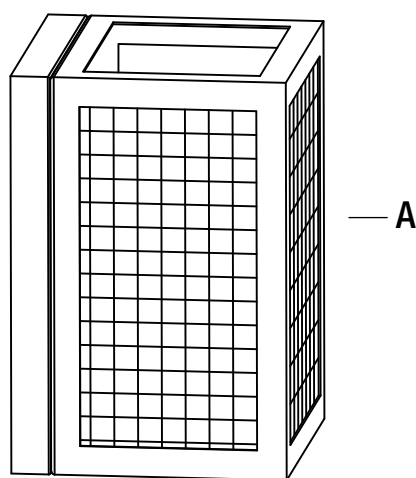
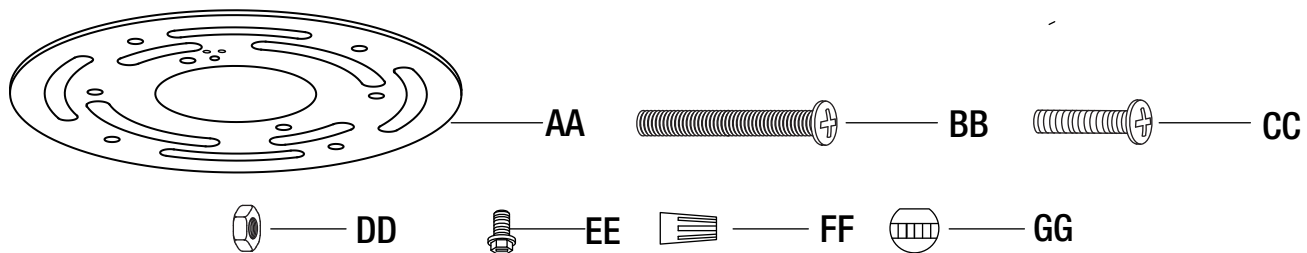
- No use limpiadores con químicos, solventes ni productos abrasivos. Use sólo un paño suave y seco para desempolvar o limpiar con cuidado.
- Para limpiar la lámpara, primero corta el suministro de electricidad, apagando el interruptor automático o retirando el fusible correspondiente en la caja de fusibles. Seguidamente, usa un paño limpio, seco o ligeramente húmedo (usa sólo agua limpia, nunca un solvente) para limpiar el exterior de la lámpara.

Solución de problemas

Problema	Posible Causa	Solución
La lámpara no enciende.	La bombilla está fundida.	Reemplaze la bombilla.
	La electricidad está apagada.	Asegúrese de que el suministro de electricidad esté encendido.
	Interruptor defectuoso.	Pruebe o reemplaze el interruptor.
	Conexión defectuosa del cable.	Revise el cableado.
El fusible se funde o el interruptor automático se activa cuando se enciende la luz.	Los cables están cruzados o el cable de alimentación está haciendo tierra.	Deje de usar la lámpara. Revise las conexiones de cables. Contacte a un electricista calificado o llame al equipo de Servicio al Cliente al 1-800-986-3460.

Piezas de remplazo

MODELO : 16786



Pieza	Descripción
AA	Soporte de montaje
BB	Tornillo de soporte
CC	Tornillo de la caja eléctrica
DD	Tuerca hexagonal
EE	Tornillo verde a tierra (Preinstalado al soporte de montaje (AA))
FF	Conector de cable
GG	Tuerca ciega
A	Cuerpo de la lámpara

HOME DECORATORS COLLECTION

¿Preguntas, problemas o piezas faltantes? Antes de regresar a la tienda,
llama al Servicio al Cliente de Home Decorators Collection, de 8 a.m. a 7 p.m.,
hora estándar del Este, de Lunes a Viernes, y de 9 a.m. a 6 p.m., hora estándar del Este, Sábados.

1-800-986-3460

[HOMEDPOT.COM/HOMEDECORATORS](https://www.homedepot.com/homedecorators)

Conserva este manual para referencias futuras.