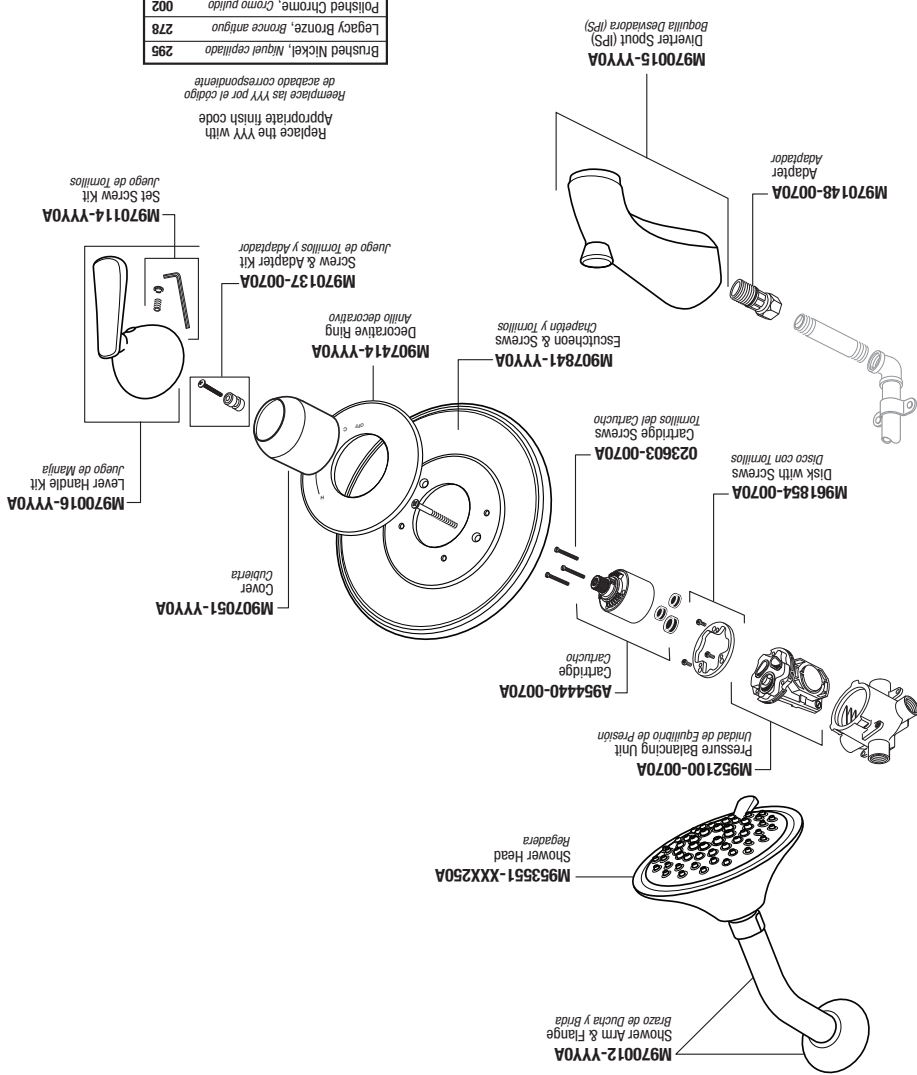


**NOTE: TO AVOID SHOWER RISE OR OTHER RELATED ISSUES, RELATIONSHIPS, DO NOT USE PEX CONNECTIONS ON ANY OF THE OUTLETS. NO USAR UNIONES PEX EN CUALQUIERA DE LAS SALIDAS. PARA EVITAR LA SUBIDA DE DUCHA U OTRAS CUESTIONES RELACIONADAS.**

002	Polished Chrome, Cromo pulido
278	Legacy Bronze, Bronce antiguo
295	Brushed Nickel, Niquel cepillado



## Chatfield™ Pressure Balancing Bath and Shower Set Juego de Bañera y Ducha con Presión Equilibrada Para Lavado 7413.502 Series

### Unidad/de Partes

# Parts/Assembly

## Products Designed Around You

Productos diseñados pensando en usted



- ### STYLE ESTILO
- ### PERFORMANCE DESEMPEÑO
- #### TOILETS
- American Standard's everyday and premium toilets are glazed with a patented EverClean® finish that is easier to clean, and helps the toilet stay clean longer.
- #### INODOROS
- Los inodoros Premium y cotidianos de American Standard están glaseados con el acabado patentado EverClean™ que los hace más fácil de limpiar y ayuda a que la taza del baño se mantenga limpia por más tiempo.
- #### SINKS & VANITY TOPS
- Select models feature our permanent EverClean® surface.
- #### LAVABOS Y CUBIERTAS DE GABINETES
- Modelos selectos cuentan con la superficie permanente EverClean®.
- #### SHOWERHEADS
- Look for high efficiency designs that use 40% less water while providing an invigorating shower.
- #### REGADERAS
- De Alta Eficiencia usan hasta un 40% menos agua brindando una vigorizante experiencia.
- #### KITCHEN FAUCETS
- Many functional options available including pull-out sprays, multiple spray functions and high-arc swivel spouts.
- #### LLAVES DE COCINA
- Muchas opciones funcionales disponibles, incluyendo sprays extraíbles, múltiples funciones de rocío y salidas giratorias de alto arco.
- #### BATH FAUCETS
- Timeless designs offer a lifetime limited warranty on function and finish.
- #### LLAVES DE BAÑO
- Diseños atemporales ofrecen una garantía de vida útil limitada en función y acabado.
- #### WHIRLPOOLS & AIR BATHS
- Unique EverClean® feature protects pipes and jets from mold, mildew, and more, for a cleaner soak.
- #### HIDROMASAJES Y AEROBURBUJAS
- Característica única EverClean® protege las tuberías y chorros de moho, hongos, y más, para un remojo más limpio.

### INNOVATION INNOVACIÓN

**FIGHT STAINS WITH EVERCLEAN™**  
COMBATE LAS MANCHAS CON EVERCLEAN™

ORDINARY SURFACE STAINS  
TIENEN MÁS OPORTUNIDAD

**91,000 FLUSHES & STILL CLEAN.**  
91,000 DESCARGAS Y SIGUE LIMPIO.

**Turbine Technology FloWise® Showerheads Use Less Water**

Regaderas FloWise® con tecnología de turbina utilizan menos agua.

SelectFlo provides five functions to complete any kitchen task at hand.

**SelectFlo™ 5 FUNCTION**

SelectFlo ofrece cinco funciones para completar cualquier tarea de cocina.

**EASY TO INSTALL SPEED CONNECT™ SYSTEM\* SIMPLER. FASTER. SMARTER.**

**FÁCIL DE INSTALAR SISTEMA SPEED CONNECT™. MÁS SIMPLE. MÁS RÁPIDO. MÁS INTELIGENTE.**

\*Available on select American Standard faucets.  
\*Disponible en algunas grifos de American Standard.

Select whirlpools feature both Deep Soak Max drain & sleek Clean Jets™

Seleccione hidromasaje disponen tanto inmersión máxima drenaje limpio y elegante Jets™

**The Responsible Bathroom**  
Making the right choice doesn't require sacrifice. The average family of four can save more than 33,000 gallons a year simply by installing water efficient American Standard toilets, showers and faucets. Learn more with interactive tools and information at [www.responsiblebathroom.com](http://www.responsiblebathroom.com)

**El Baño Responsable**  
Tomar la decisión correcta no requiere sacrificios. La familia promedio puede ahorrar más de 33,000 galones de agua al año instalando productos eficientes de American Standard como inodoros, regaderas y llaves. Conozca más con herramientas interactivas e información en [www.responsiblebathroom.com](http://www.responsiblebathroom.com).

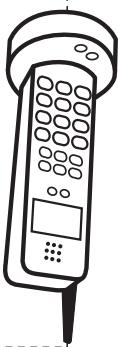
PART OF LIXIL

\*BASED ON INTERNALLY CONDUCTED LIFECYCLE FLUSH TEST CONTINUOUSLY RUNNING FOR 91,000 FLUSHES/95 DAYS COMPARING A TOILET WITH EVERCLEAN® SURFACE VERSUS A TOILET WITH AN ORDINARY SURFACE WITHOUT ANTIMICROBIAL PROPERTIES USING THE SAME WATER SOURCE, NO MEDIA WAS INTRODUCED.  
\*SOBRE LA BASE DE PRUEBA INTERNA DEL CICLO DE VIDA CON DESCARGAS CONTINUAS 91,000 DESCARGAS EN 65 DÍAS PARA COMPARAR UN INODORO CON SUPERFICIE EVERCLEAN™ CON OTRO DE SUPERFICIE ORDINARIA SIN PROPIEDADES ANTIMICROBIANAS, USANDO LA MISMA FUENTE DE AGUA Y SIN INTRODUCIR OTROS MEDIOS.

**HOT LINE FOR HELP**  
For toll-free information and answers to your questions, call:  
1-800-442-1902 Weekdays 8:00 a.m. to 6:00 p.m. EST  
To learn more about American Standard Faucets visit our website at [www.americanstandard-us.com](http://www.americanstandard-us.com)

**ASISTENCIA TELEFÓNICA**  
Lláme sin costo para obtener información y respuestas a sus preguntas:  
1-800-442-1902 De lunes a viernes de 8:00 a.m. a 6:00 p.m. Hora Estándar del Este  
Para obtener más información sobre American Standard Faucets, visite nuestro sitio Web en:  
[www.americanstandard-us.com](http://www.americanstandard-us.com)

**LIGNE D'ASSISTANCE TÉLÉPHONIQUE**  
Pour toutes questions, appelez sants frais : 1 (800) 442-1902  
Du lundi au vendredi de 8 h à 18 h, HNE  
Pour obtenir plus d'information sur American Standard Faucets, visitez notre site Web en:  
[www.americanstandard-us.com](http://www.americanstandard-us.com)



Esta garantía ofrece al consumidor original de la mezcladora American Standard derechos legales específicos los cuales pueden variar de estado a estado o de provincia en provincia. En algunos estados o provincias la exclusión o limitación de daños incidentales o consecutivos no son permitidos, por lo tanto, estas exclusiones tal vez no aplican para usted.

Esta garantía ofrece al consumidor original de la mezcladora American Standard derechos legales específicos los cuales pueden variar de estado a estado o de provincia en provincia. En algunos estados o provincias la exclusión o limitación de daños incidentales o consecutivos no son permitidos, por lo tanto, estas exclusiones tal vez no aplican para usted.

ESTÁ GARANTADA SUPRIMIR A CUALQUIER OTRA, INCLUYENDO CUALQUIER GARANTÍA IMPLICADA EN MERCADERO O CONVENENCIA. mezcladoras de American Standard manufacturadas después del 1 de junio de 1996 e instaladas en los Estados Unidos, México y/o Canadá. daños sufridos en la instalación, reparación o reemplazo, ni daños incidentales o consecutivos. Esta garantía es aplicable solo a términos de esta garantía, excluyendo lo referente al tiempo de duración. Esta garantía no cubre cargos incidentales por mano de obra y/o excepciones de las válvulas solenoides y otros componentes electrónicos los cuales tienen un año de garantía en la cual aplican todos los comerciales y de negocios, a cuyos consumidores por medio de la presente se les extiende otra garantía limitada por cinco años, con corrosivos, por las condiciones del agua o por limpiadores y/o materiales abrasivos. Esta garantía excluye los usos industriales, contractas, un proveedor de servicio o algún miembro de la familia del consumidor. La garantía excluye daños causados por ambientes de American Standard, por errores de mantenimiento inadecuado (ya sea si lo realizó un plomero, un electricista o un contratista, un comprador de compra (rebo de compra) del consumidor original debe mostrarse a American Standard para hacer válida la garantía. El comprador de compra (rebo de compra) del consumidor original debe mostrarse a American Standard para hacer válida la garantía. materiales o mano de obra.

Product original este descrito, se sustituirá por un producto similar para reemplazar aquellos accesorios que tengan fallas en este producto. American Standard provee libre de cargo, como única opción, piezas de repuesto o un nuevo producto (en caso de que el American Standard garantice este producto contra cualquier defecto en materiales durante el tiempo que el comprador original posea por dentro y por fuera.

Aseguramos la calidad de nuestros productos con una garantía limitada de Por Vida que cubre todas las piezas

## Constructos para Durar

This warranty gives the original consumer purchaser of an American Standard faucet specific legal rights which may vary from state to state or from province to province. In some states or provinces the exclusion or limitation of OF MERCHANTABILITY OR FITNESS FOR A PARTICULAR PURPOSE.

THIS WARRANTY IS EXCLUSIVELY IN LIEU OF ALL OTHER WARRANTIES, INCLUDING ANY IMPLIED WARRANTIES in the United States, Mexico and/or Canada.

damages. This warranty is applicable only to American Standard faucet manufactured after June 1, 1996 and installed labor charges incurred and/or damage sustained in installation, repair or replacement, not incidental or consequential carry a one year warranty applying to all other terms of this warranty except duration. This warranty does not cover extended a five year warranty (with the exception of solenoid valves and other electronic components which and/or materials. This warranty excludes all industrial, commercial and business usage, whose purchasers are hereby care and maintenance (whether performed by a plumber, contractor, service provider or member of the purchaser's to the use of other than genuine American Standard replacement parts, installation error, abuse, misuse or improper Standard for all warranty claims. This warranty is non transferable. It does not apply in the event of product damage due Proof of purchase (original sales receipt) from the original consumer purchaser must be made available to American or workmanship.

American Standard warrants this product to be free from defects in materials for as long as the original consumer purchaser owns this product. American Standard will provide free of charge, at its sole option, replacement part(s) or product (or if no longer available, a comparable product) to replace those which have proven defective materials

We stand behind our products with a Limited Lifetime Warranty that covers all parts inside and out.

## Built To Last

## Chatfield™ Pressure Balancing Bath and Shower Set | 7413.502 Series

Chatfield™ Juego de Bañera y Ducha con Presión Equilibrada | 7413.502 Serie

# OWNERS MANUAL

### MANUAL DEL USUARIO



## THANK YOU

You have purchased a premium American Standard showerhead and tub filler.

At American Standard we engineer our showerheads and tub fillers to perform as great as they look, providing features like an adjustable hot limit safety stop and a pressure balancing valve to reduce the risk of accidental scalding.

Ceramic disk valves and a Limited Lifetime Warranty allow you to enjoy drip-free performance and beauty for as long as you own your shower head and tub filler. Welcome to **style that works better™** for you.

We invite you to visit [www.americanstandard.com](http://www.americanstandard.com) and submit a product review. We are eager to hear what you like about our products and also how we can improve them.

### GRACIAS

Usted ha adquirido una regadera y salida para tina premium American Standard.

En American Standard diseñamos nuestras regaderas y salidas para tina para funcionar tan bien como lucen, con características como un límite de seguridad ajustable y balanceo de presión para reducir el riesgo de quemaduras accidentales.

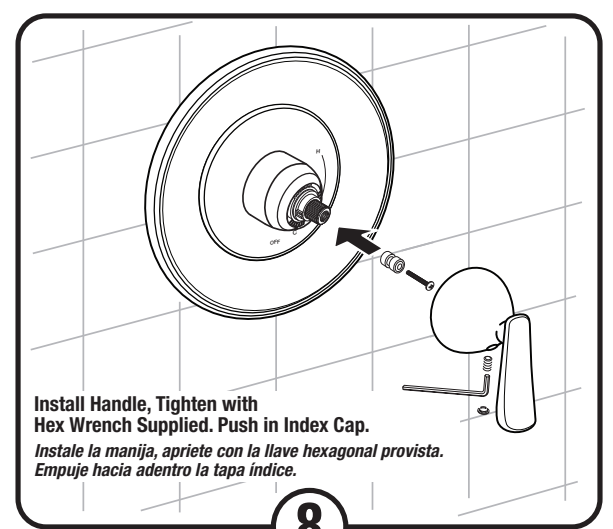
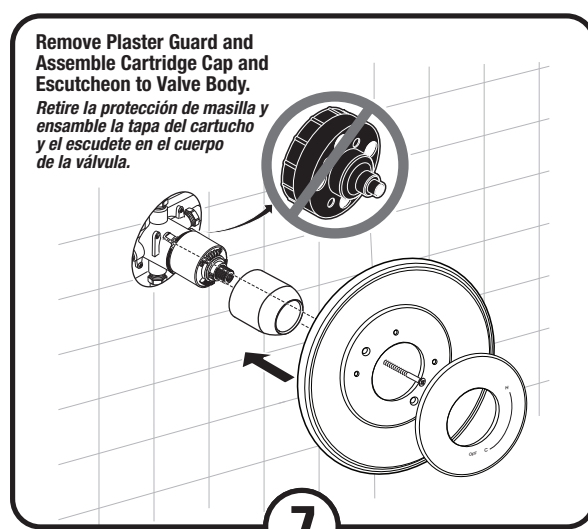
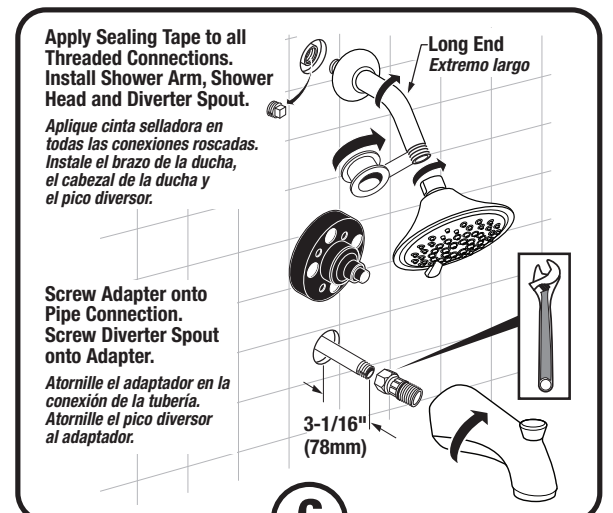
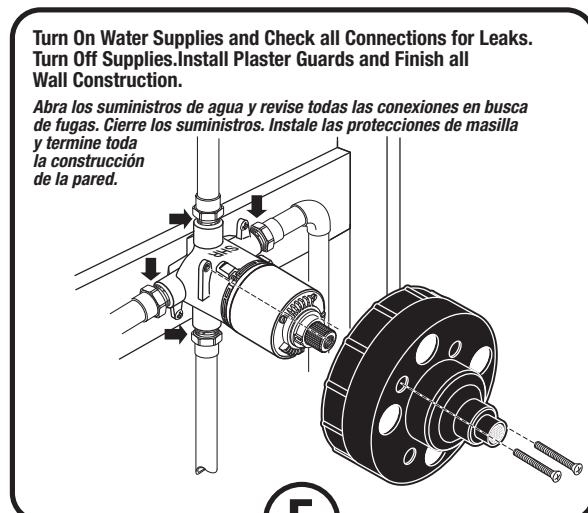
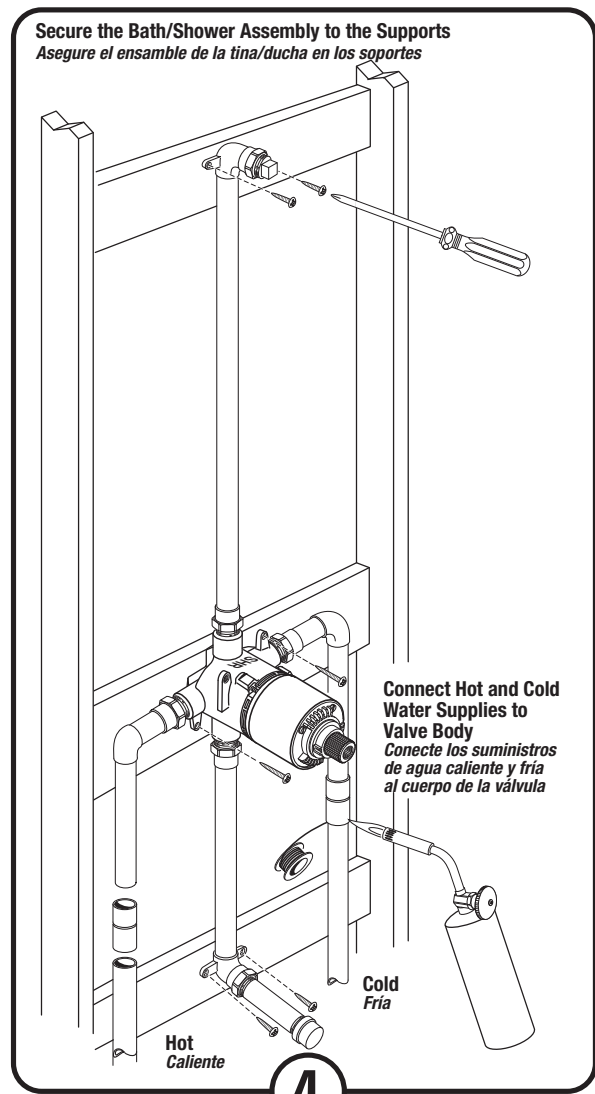
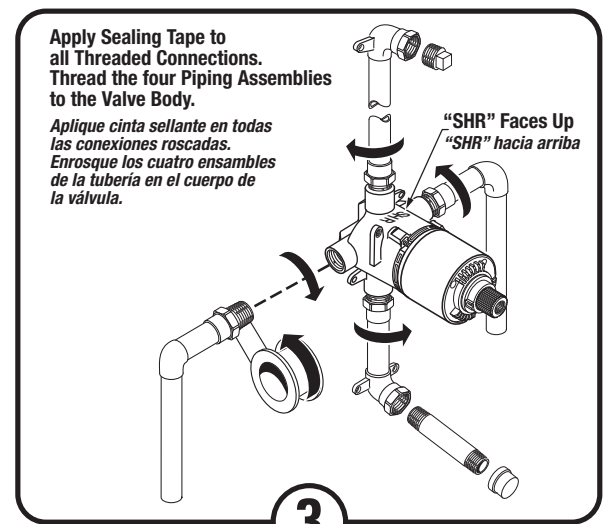
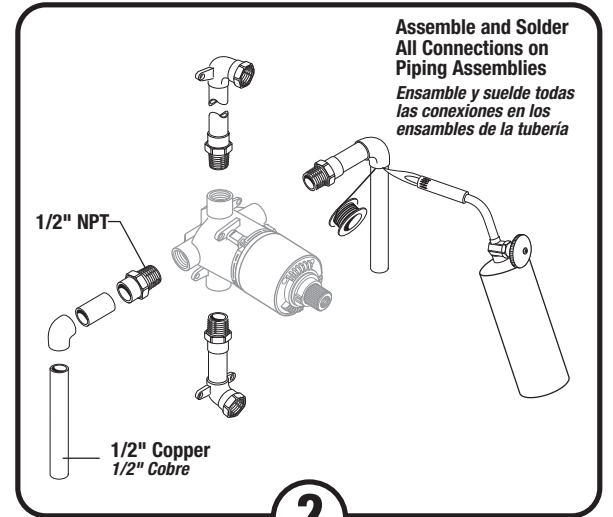
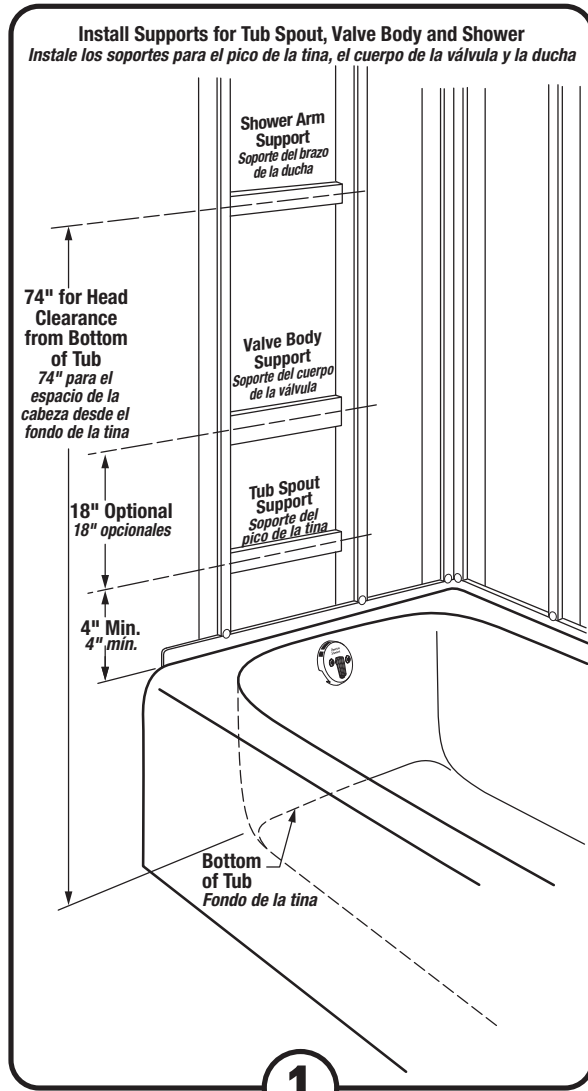
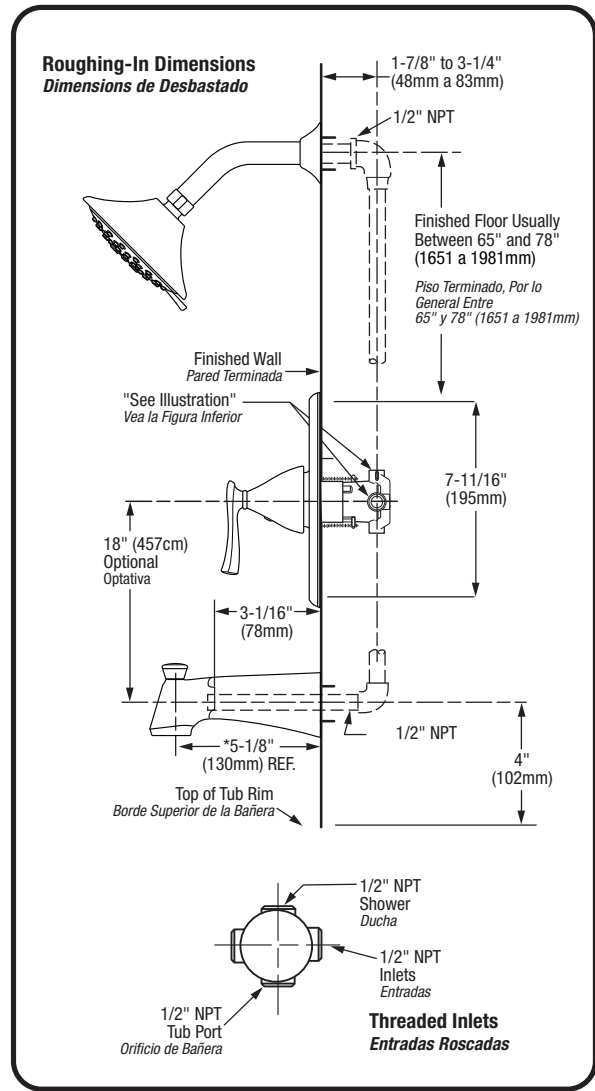
Las válvulas de disco cerámico y la Garantía limitada de por Vida le permiten disfrutar de una operación libre de goteo y una belleza que persistirá el tiempo que usted posea la regadera y la salida para tina. Bienvenido al estilo que funciona mejor para usted.

Le invitamos a visitar [www.americanstandard.com](http://www.americanstandard.com) y que conozca nuestra gama de productos. Estamos ansiosos de saber lo que le gusta acerca de nuestros productos y también cómo podemos mejorar.



# Installation Instructions

## Instrucciones de Instalación



## Adjust Hot Limit Stop

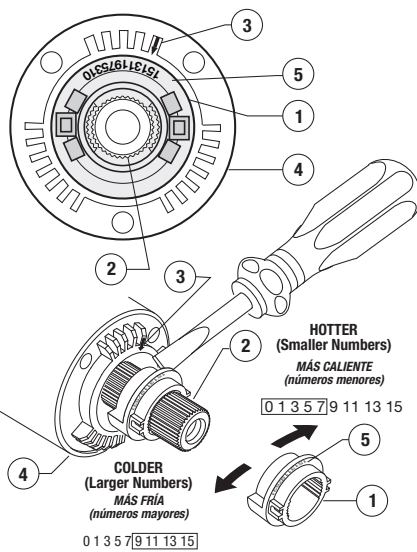
By restricting HANDLE rotation and limiting the amount of hot water allowed to mix with the cold, the HOT LIMIT STOP (1) reduces risk of accidental scalding. To set the maximum hot water temperature of your faucet, all you need to do is adjust the setting on the HOT LIMIT STOP (1).

Turn CARTRIDGE STEM (2) to the OFF position (coldest setting) before making adjustment to HOT LIMIT STOP (1). Use a flat blade screwdriver to pry free the HOT LIMIT STOP (1). Pull forward and rotate counterclockwise to limit hot water temperature. Use ARROW (3) on CARTRIDGE (4) and NUMBERS (5) on HOT LIMIT STOP (1) for indication.

### Regule el Limitador de Agua Caliente

El LIMITADOR DE AGUA CALIENTE (1) restringe la rotación de la MANIJA y limita la cantidad de agua caliente que puede mezclarse con el agua fría, reduciendo así el riesgo de quemaduras. Para especificar la temperatura máxima del agua caliente que sale de la llave, lo único que tiene que hacer es ajustar el LIMITADOR DE AGUA CALIENTE (1).

Gire el TALLO DEL CARTUCHO (2) a la posición de cierre (OFF, la más fría) antes de efectuar los ajustes al LIMITADOR DE AGUA CALIENTE (1). Utilice un destornillador plano para separar el LIMITADOR DE AGUA CALIENTE (1). Tire hacia fuera y gire en sentido antihorario una posición para limitar la temperatura del agua caliente. Use la FLECHA (3) del CARTUCHO (4) y los NÚMEROS (5) del LIMITADOR DE AGUA CALIENTE (1) como indicadores.



## Care and Cleaning:

**Do:** Simply rinse the product clean with clear water, dry with a soft cotton flannel cloth.

**Do Not:** Clean the product with soaps, acid, polish, abrasives, harsh cleaners, or a cloth with a coarse surface.

### Para el Cuidado:

**Debe:** Lavar el producto sólo con agua limpia, secar con un paño suave de algodón.

**No Debe:** Limpiar el producto con jabones, ácido, productos para pulir, abrasivos, limpiadores duros ni con paño grueso.

## Recommended Tools

### Herramientas Recomendadas

