

What You Will Need

The tools you will need to install your stainless steel sink are few and commonly found in the average home tool box.

Here is a list of what you will need:

- Caulking for mounting sink rim
- Plumbers putty for mounting faucet and strainers
- Yardstick or Rule (at least 3-feet long).
- Flashlight
- Long, thin screwdriver (shank at least six inches).
- Adjustable wrenches (2), or open ends.
- Pipe wrench.

¿Que es lo que va a necesitar?

Las herramientas que necesita para instalarlo son las más usadas comunmente.

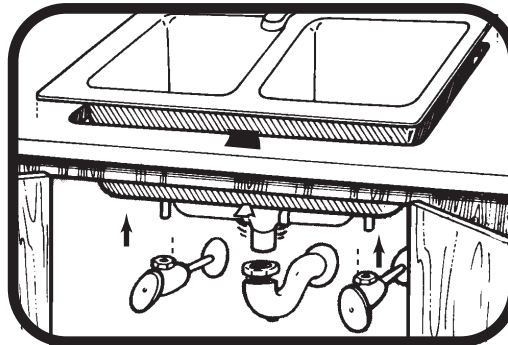
- Empaques/Silicón
- Masilla de plomero para instalar llaves y céspol
- Cinta de medir (por lo menos 1 mt. de largo)
- Linterna
- Desarmador delgado y largo (15.24cm.)
- Llave ajustable
- Llave Inglesa

Los tornillos de instalación vienen con el fregadero.

STEP ONE Out With the Old

Here's how to remove the old sink:

1. Shut off the water supply valves.
2. Disconnect the water supply fittings.
3. Disconnect the drain fittings.
4. From the underside of the sink, loosen and remove the frame or rim fasteners.
5. Lift the entire sink out of the countertop.



PASO UNO Saque el fregadero viejo

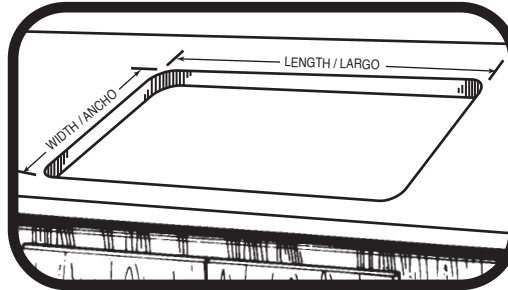
Para quitar el fregadero viejo:

1. Cierre la llave general de entrada de agua.
2. Desconecte las tuberías y llaves.
3. Desconecte el céspol que va al drenaje.
4. Afloje y remueva el marco del fregadero.
5. Levante el fregadero y sáquelo del mueble.

STEP TWO Check Your Dimensions

Check the countertop cut-out opening to be sure it is sized properly. The sink rim must set uniformly on the countertop. If the sink does not fit, enlarge the cut-out opening with a sabre saw, or keyhole saw.

(If you are installing a new countertop, follow the directions on Page 2.)

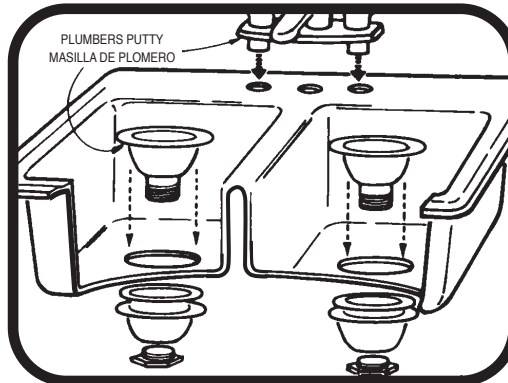


PASO DOS Verifique las medidas

Las Medidas del espacio cortado en la cubierta deberán ser las correctas y coincidir con las del fregadero nuevo. Hacer correcciones si es necesario.

STEP THREE Attach Faucet, Drain Fittings and Accessories

If you are installing a new faucet and/or drain fitting, garbage disposer or other accessory, follow the directions provided with these products. If you are re-installing the fittings you had on the old sink, mount them on the new sink using putty or caulk under the faucet base and top flange of the drain. Attach your supply riser tubes to the faucet at this time. Trim to fit supply pipe connections.



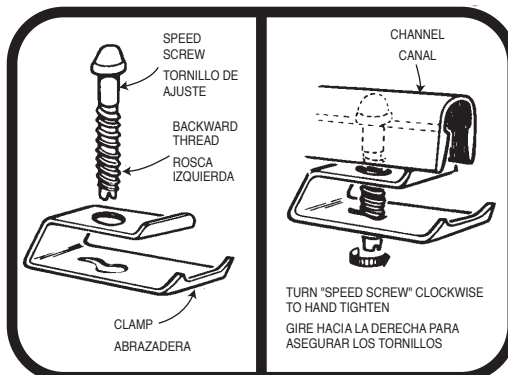
PASO TRES Instale las llaves, céspol y accesorios

Si está usted instalando nuevas llaves, triturador u otro accesorio siga las instrucciones que trae ese producto. Si va a utilizar las mismas llaves use masilla de plomería. Es más fácil hacer las conecciones antes de fijar el fregadero.

STEP FOUR Assemble and Insert Sink Fasteners

Assemble the screws into the clamps as shown. (Note: Screws are designed to insert into the clamps with backward threading, so that in mounting, they will turn the normal direction.) Locate the fasteners in the position as shown. Hand tighten each fastener onto the channel so that the clamp "teeth" point in the same direction as the channel.

(If the cut-out is undersize, you will have to insert the fasteners after the sink is in place.)



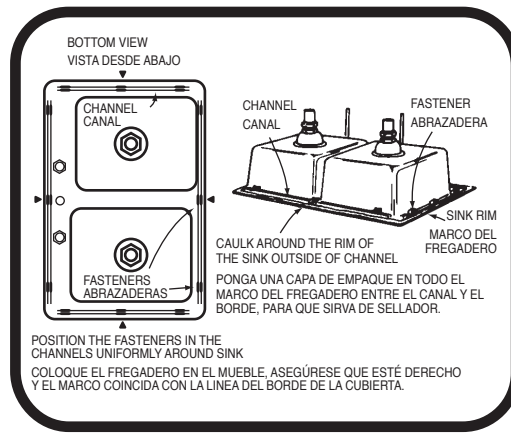
PASO CUATRO Ensamble e instalé los tornillos de ajuste

Ponga los tornillos de ajuste como se muestra en el grabado. Coloque los tornillos de manera que queden dentro del canal.

STEP FIVE Position Fasteners and Insert Sink

Locate the fasteners in the positions shown. (Number of fasteners vary between models, but be sure to locate one approximately in the middle of each side.) Distribute other fasteners uniformly around the sink.

Now place a continuous bead of caulk around the entire perimeter of the rim, between the channel and edge, to serve as a watertight seal. Pick up the sink and set it square into the countertop cut-out opening. Line up the front rim with the edge of the countertop.



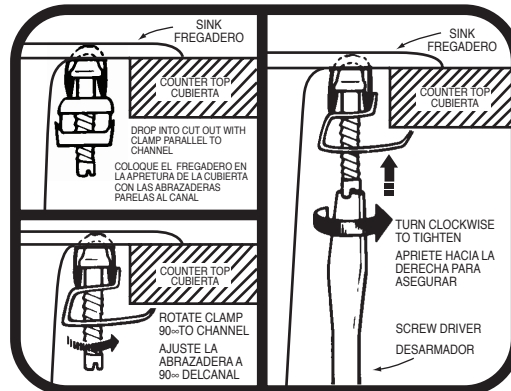
PASO CINCO Coloque los tornillos de ajuste y el fregadero

El número de tornillos varía según el modelo de fregadero. Asegúrese que haya uno en medio de cada lado. Distribuya los demás uniformemente alrededor del fregadero.

Ponga una capa de empaque en todo el marco del fregadero entre el canal y el borde, para que sirva de sellador. Coloque el fregadero en el mueble, asegúrese que esté derecho y el marco coincida con la línea del borde de la cubierta.

STEP SIX Engage and Tighten Fasteners

With your flashlight and long screwdriver, get under the sink to tighten the fasteners. First twist the clamps so their teeth swing under the counter. Next, push the screw upward to engage the clamp flange with the channel and tighten. Begin with the fasteners located in the middle of each side, tighten the remaining fasteners until the entire rim is sealed with no gaps. It may be necessary to slide a fastener to a different position to compensate for an uneven counter. (Be careful not to over-tighten. It is only necessary to draw the rim down snugly to the counter.)



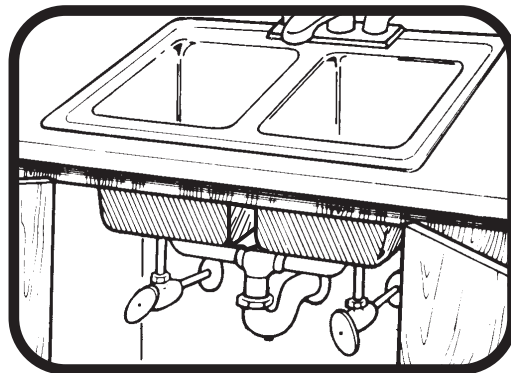
PASO SEIS Apriete los tornillos de ajuste

Utilice la linterna para alumbrar por debajo del fregadero, con el desarmador voltée las abrazaderas para que los dientes de éstas queden por debajo del mueble como se indica en la ilustración. Empiece atornillando los tornillos colocados en medio de cada lado. Termine de apretar los demás hasta que no quede ningún espacio sin sellar. Es posible que tenga que mover algún tornillo de lugar para nivelar el fregadero. Tenga cuidado de no apretar demasiado.

STEP SEVEN Connect Faucet Supplies and Drain Fittings

In reverse order of STEP ONE...connect the drain trap fittings, connect the faucet supply fittings and turn on the water supply. Check for possible leaks at these locations:

(1) Supply riser tubes to faucet, and (2) Supply riser tubes to shut-off valves (or, lower connections). Next fill the sink bowl with water and check for possible leaks around the drain flange(s). This would show up as dripping into the cabinet below. Release water from sink and check for possible leaks at drain connections. Tighten any joints which leak.



PASO SIETE Conecte llaverías y drenaje

Siguiendo el orden opuesto del PASO 1 ...conecte los tubos de drenaje, luego las llaves de paso y posteriormente abra la llave general del agua. Verifique que no haya fugas:

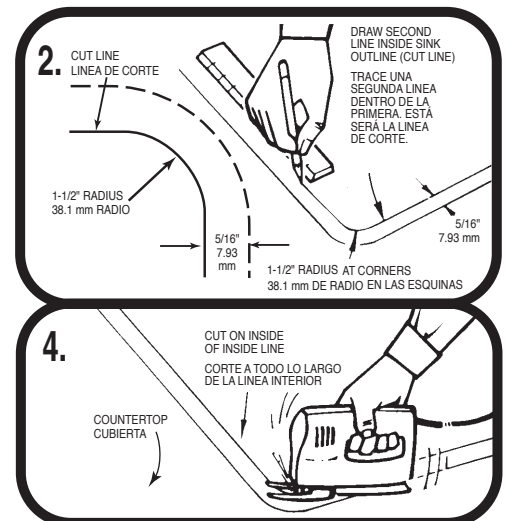
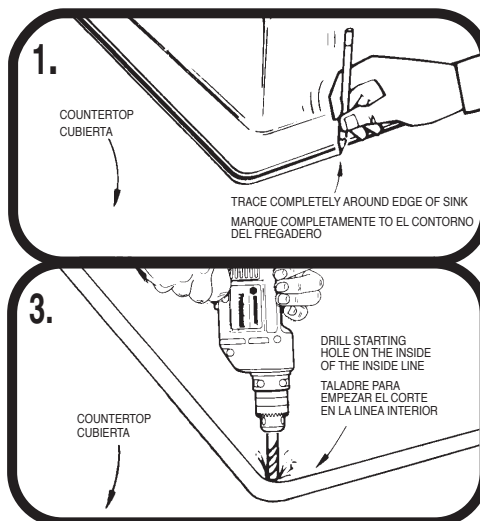
1) en la llavería y llaves de paso y 2) en las conexiones. Llène el fregadero de agua y verifique que no haya fugas y goteras en la conexión del drenaje. Vacíe el fregadero y apriete las conexiones que gotéen.

FOR NEW COUNTER INSTALLATIONS ONLY

The following instructions are to be used if you are installing a new countertop along with your new sink. NOTE: If the countertop has not yet been anchored to the cabinets, you will find it much easier to make the cut-out and install the sink first, while it is in an "easier-to-work" position.

INSTALANDO EN UN MUEBLE NUEVO

Las siguientes instrucciones son para la instalación de su fregadero en un mueble nuevo. Si la cubierta no ha sido aún puesta será más fácil hacer el corte.



Use and Care Hints

Satin Finish

Regular cleaning is important to maintain the appearance of your Elkay sink.

Easy Cleaning Instructions

Rinsing is the most important part of sink care. An Elkay stainless steel sink finish will retain its original bright appearance if the sink is **rinsed** thoroughly after each use. "Thorough" rinsing can be done by running the water throughout the sink for a few minutes after each use. Typically, a rinse and towel drying after each use takes care of most everyday clean ups. For everyday cleaning we recommend using Elkay's Stainless Butler Stainless Steel Cleaner + Polisher. The non-abrasive formula is safe and effective for day to day cleaning. Your sink will shine like new!

Recommendations for Proper Maintenance

- **Do...** Use only a mild liquid dishwashing detergent with a soft sponge to clean and then thoroughly rinse the sink.
- **Do...** Rinse thoroughly after each use. "Thorough" rinsing can be done by running water for a few minutes and rubbing the cleaned area with a sponge.
- **Do...** Towel dry after each use to prevent mineral deposits from building up on the surface of the sink.
- **Do Not...** Allow liquid soap or other household cleansers to dry on the surface of the sink. Most brands contain chemical additives which will affect the original finish.
- **Do Not...** Use solutions of chlorine bleach and water in the sink. Chlorides, which are found in most soaps, detergents, bleaches, and cleansers, are very aggressive to stainless steel. If left on the sink too long they can cause surface pitting.
- **Do Not...** Use a steel wool pad to clean your sink. Steel wool pads have a tendency to break apart and small particles of steel can become embedded in the surface of the sink. The steel particles will rust and will give the appearance that the sink itself is rusting.
- **Do Not...** Use abrasive cleansers or abrasive pads as it will scratch the surface.
- **Do Not...** Leave wet sponges, cloths, or cleaning pads on the sink. This can lead to surface rust.

Following these recommendations for the care and cleaning of your stainless steel sink will insure that it will provide you with many years of service.

Chlorides

Today, chlorides are found in most all soap, detergents, bleaches and cleansers; chlorides can be oppressive to stainless steel. However, chlorides are very water soluble. Therefore, THOROUGH RINSING of your sink after each use to remove any chloride residue and a weekly scouring is all that is required to keep your sink looking bright and shiny.

Water Quality

The quality of your water can affect your sink's appearance. If your water has a high iron content, a brown surface stain can form on the sink giving the appearance of rust. Additionally, in areas with a high concentration of minerals, or with over-softened water, a white film may develop on the sink. To combat these problems, we suggest that the sink be towel dried after use.

Discoloration, Rust and Possible Pitting

Wet sponges, cloths, cleaning pads and rubber mats left on the sink can lead to discoloration. Steel wool pads should never be used to clean your sink as they leave small iron particles in the grain lines which rust and can damage the sink. Continued usage in this manner may eventually lead to the sink itself rusting and pitting.

Liquid Soap

Do not allow concentrated liquid detergent to dry on your sink. Most brands contain chemical additives which will affect the original finish.

Spotting

The quality of your water can affect your sink's appearance. In areas with hard water, a brown surface stain can form on the sink giving the appearance of rust. This phenomena also occurs in water with high iron content. Additionally, in areas with a high concentration of minerals, or with over-softened water, a white film may develop on the sink. To combat this problem, we suggest that the sink be towel dried after use.

Foods

Heavy salt concentration or foods containing high levels of salt should not be allowed to dry onto the sink surface. Rinse your sink thoroughly after use.

ELKAY LIMITED LIFETIME SINK WARRANTY

Elkay warrants to the original purchaser of an Elkay stainless steel sink that Elkay will, at its option, replace or repair, without charge, such product if it fails due to a manufacturing defect for a lifetime of normal residential use. Product replacement does not include transportation cost or labor installation cost. This warranty covers only stainless steel self-rimming drop-in sinks installed in a conventional countertop surface and stainless steel under-mount sinks installed in a conventional solid surface countertop and applies to residential installations only. Elkay reserves the right to examine product in question and its installation prior to replacement.

WASTE FITTINGS AND ACCESSORIES ARE NOT WARRANTED OTHER WARRANTY CONDITIONS ON SINKS

This warranty applies to sinks purchased after March 1st 2001 as shown on the purchaser's dated receipt. For sinks purchased prior to March 1st 2001, the applicable warranty at that time will be in effect. Our warranty does not cover product failure or damage caused by the use of optional Elkay accessories, abusive treatment, misuse, environmental factors, normal wear including dents and scratches, improper care and cleaning, use of aggressive and abrasive cleaners, damage due to handling or failure to follow the recommended procedures for installation, care and maintenance as detailed in the installation and care guide provided with every sink. This warranty is extended only to the original consumer purchaser of the product. This warranty does not cover shipping costs, labor costs, or any other charges for such items as installation or replacement of the sink, diagnosis or replacement of any faucet or component part, or any other expense or loss.

All incidental or consequential damages are specifically excluded. No additional warranties, express or implied are given, including but not limited to, any implied warranty of merchantability or fitness for a particular purpose.

Some states do not allow the exclusion or limitation of incidental or consequential damages or limitations on how long an implied warranty lasts, so the above limitations or exclusions may not apply to you.

This warranty gives you specific legal rights, and you may also have other rights which vary from state to state.

TO OBTAIN SERVICE UNDER WARRANTY

1. Write to: Elkay Manufacturing Company
Attention: Consumer Services
2222 Camden Court
Oak Brook, IL 60523
2. Include a letter containing the following information:
 - a. Date of purchase and installation
 - b. Proof of Purchase (copy of original dated invoice)
 - c. Description of nature of defect
 - d. Model number or description of model and/or component part if possible.

Sugerencias para el uso y cuidado del fregadero

Terminado satinado

La limpieza a intervalos regulares es importante para mantener la buena apariencia de su fregadero Elkay.

Instrucciones para la limpieza fácil

Lo más importante en el cuidado del fregadero es el enjuague. Un fregadero Elkay con terminado de acero inoxidable retendrá su apariencia y brillo original si el fregadero se enjuaga completamente después de cada uso. Un enjuague total puede hacerse dejando que el agua circule a través del fregadero por unos pocos minutos después de cada uso. Normalmente, un enjuague y un secado con toalla después de cada uso es todo lo que se necesita como limpieza diaria. Para la limpieza diaria recomendamos el uso del Limpiador y Brillador de Acero Inoxidable "Stainless Butler" de Elkay. Esta fórmula no abrasiva es segura y efectiva para la limpieza de día a día. ¡Así, su fregadero brillará como nuevo!

Recomendaciones para un mantenimiento apropiado

- **Use** ... únicamente un detergente líquido suave para el lavado de platos, con una esponja blanda para limpiar el fregadero y, luego, enjuáguelo completamente
- **Enjuague** ... completamente el fregadero después de cada uso. El enjuague completo puede hacerse dejando pasar agua por el fregadero por unos pocos minutos y, luego, frotando el área enjuagada con una esponja.
- **Seque** ... el fregadero con una toalla después de cada uso para evitar la acumulación de depósitos de minerales en la superficie del fregadero.
- **No Permita** ... que jabón líquido u otros limpiadores caseros se sequen en la superficie del fregadero. La mayor parte de estos líquidos contiene aditivos químicos que afectan el terminado original.
- **No Use** ... en el fregadero soluciones de blanqueadores de cloro en agua. Los cloruros que se encuentran en la mayor parte de los jabones, detergentes, blanqueadores y limpiadores atacan el acero inoxidable. Si se dejan en el fregadero por un lapso prologado pueden causar el picado de la superficie
- **No Use** ... almohadillas de viruta de acero para limpiar el fregadero. Las almohadillas de viruta de acero tienen la tendencia de desintegrarse y desprender pequeñas partículas de acero que se incrustan en la superficie del fregadero. Las partículas de acero se oxidarán y darán la impresión de que la superficie del fregadero se está oxidando.
- **No Use** ... limpiadores abrasivos o almohadillas abrasivas pues estos rayarán la superficie del fregadero.
- **No Deje** ... esponjas, paños o almohadillas de limpieza húmedas en el fregadero. Esto puede crear oxidación en la superficie. El seguir estas recomendaciones en el cuidado y limpieza de su fregadero le asegurará que la unidad le proporcionará muchos años de servicio.

Cloruros

Actualmente, los cloruros se encuentran en la mayor parte de los jabones, detergentes, blanqueadores y limpiadores; los cuales pueden atacar el acero inoxidable. Sin embargo, los cloruros son muy solubles en agua. Por lo tanto un LAVADO COMPLETO de su fregadero después de cada uso puede remover cualquier residuo de cloruro y un fregado semanal de la unidad es todo lo que se necesita para mantener el fregadero luciendo limpio y brillante.

Calidad del agua

La calidad del agua que usted usa puede afectar la apariencia de su fregadero. Si el agua tiene un alto contenido de hierro, puede formarse una mancha marrón en el fregadero dando la apariencia de oxidación. Además, en zonas donde el agua tiene una alta concentración de minerales, o ha sido suavizada en exceso, puede formarse una película blanca en el fregadero. Para combatir estos problemas le sugerimos que seque el fregadero con una toalla después de usarlo.

Descoloración, oxidación y posible picado

Esponjas, almohadillas de limpieza, esterillas de caucho o paños húmedos, cuando se dejan en el fregadero por algún tiempo, pueden causar la decoloración del fregadero. Las almohadillas de viruta de acero no deben usarse nunca para limpiar el fregadero, pues estas dejan pequeñas partículas de hierro en las líneas de textura del acero inoxidable las cuales pueden oxidar y dañar la superficie del fregadero. El uso continuado de estas prácticas pueden eventualmente causar que el fregadero mismo se oxide y su superficie se pique.

Jabón líquido

No permita que el líquido concentrado de un detergente se seque en el fregadero. Las marcas más conocidas de estos líquidos contienen aditivos químicos que afectarán el terminado original.

Manchado

La calidad del agua que usted usa puede afectar la apariencia de su fregadero. En lugares donde el agua es dura, puede formarse una mancha marrón en la superficie, dando la impresión de que el fregadero se está oxidando. Este fenómeno también ocurre cuando el agua tiene un alto contenido de hierro. Además, en áreas de alta concentración de minerales o agua suavizada en exceso se puede crear una película blanca en la superficie del fregadero. Para combatir este problema, le sugerimos que seque el fregadero con una toalla después de usarlo.

Alimentos

Una alta concentración de sal o alimentos que contengan altos niveles de sal no deben dejarse secar en la superficie del fregadero. Enjuáguelo completamente después de usarlo con este tipo de alimentos.

GARANTÍA LIMITADA POR LA VIDA DEL FREGADERO QUE OFRECE ELKAY

Elkay garantiza al comprador original del fregadero de acero inoxidable Elkay, que Elkay, a su opción, reemplazará o reparará, sin cargo, dicho producto si éste falla debido a un defecto de fabricación, durante su vida útil en uso residencial corriente. El reemplazo del producto no incluye los costos de transporte o el costo de la mano de obra necesaria para su instalación. Esta garantía cubre únicamente los fregaderos de acero inoxidable de reborde integrado de colocación a través del mostrador, instalados en la superficie superior convencional del mostrador y los fregaderos de acero inoxidable instalados bajo una superficie fuerte, convencional, del mostrador para ser usados en instalaciones residenciales únicamente. Elkay se reserva el derecho de examinar el producto en cuestión y su instalación antes de reemplazarlo.

ACCESORIOS DE TUBERIAS DE DESAGÜE Y OTROS ACCESORIOS NO ESTÁN GARANTIZADOS

OTRAS CONDICIONES DE LA GARANTÍA DE FREGADEROS

Esta garantía se aplica a fregaderos que han sido comprados después del 1° de marzo de 2001, según la fecha registrada en el recibo del comprador. En cuanto a fregaderos comprados antes del 1° de Marzo de 2001, la garantía aplicable será la que estaba en vigencia en la fecha de compra. Nuestra garantía no cubre la falla o daño del producto causado por: uso de accesorios opcionales de Elkay, tratamiento abusivo, uso inapropiado, factores ambientales, desgaste normal incluyendo rayones y hendiduras, limpieza y cuidado inapropiados, uso de limpiadores abrasivos o que atacan la superficie de la unidad, daños debidos al manejo o a la falla en seguir los procedimientos de instalación recomendados o el cuidado y mantenimiento que se detallan en la guía de instalación y cuidado que se incluyen con cada

fregadero. Esta garantía se extiende únicamente al comprador y usuario original del producto. La garantía no cubre costos de transporte, costos de mano de obra o cualesquiera otros costos por conceptos tales como la instalación o reemplazo del fregadero, diagnóstico o reemplazo de cualquier grifo o pieza componente o cualquier otra pérdida o gasto.

Todos los daños incidentales o consecuenciales se excluyen específicamente. No se ofrecen otras garantías adicionales expresas o implícitas incluyendo, pero no limitándose a, cualquier garantía implícita de comerciabilidad o aptitud para un propósito en particular.

Algunos Estados no permiten la exclusión o limitación de daños incidentales o consecuenciales o limitaciones en cuanto a la duración de una garantía implícita, por lo tanto las exclusiones o limitaciones anteriores pueden no ser aplicables a usted.. Esta garantía le otorga derechos legales específicos y usted puede también tener otros derechos que pueden variar de un Estado a otro.

PARA OBTENER SERVICIO BAJO GARANTÍA

1. Escriba a: Elkay Manufacturing Company
Atención: Servicios al Consumidor
2222 Camden Court
Oak Brook, IL 60523
2. Incluya una carta que contenga la siguiente información:
 - a. Fecha de compra e instalación
 - b. Prueba de Compra (una copia del recibo original de compra, fechado)
 - c. Descripción de la naturaleza del defecto
 - d. Número de modelo o descripción del modelo y de su pieza componente, si es posible.