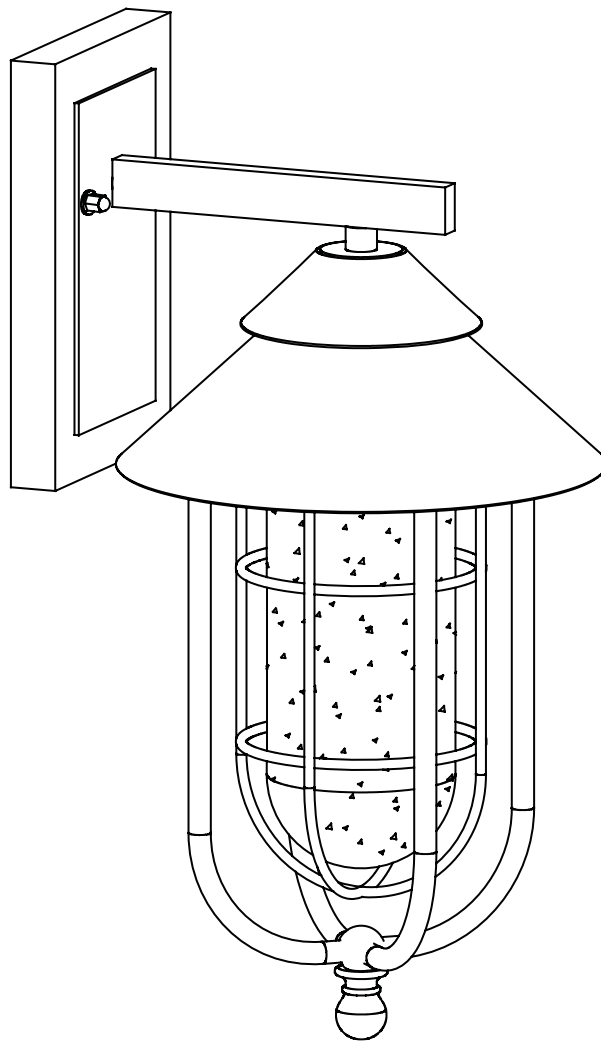


## USE AND CARE GUIDE

---

### 1-LIGHT OUTDOOR WALL LANTERN



Questions, problems, missing parts? Before returning to the store,  
call Home Decorators Collection Customer Service  
8 a.m. - 7 p.m., EST, Monday-Friday, 9 a.m. - 6 p.m., EST, Saturday

**1-800-986-3460**

**[HOMEDEPOT.COM/HOMEDECORATORS](http://HOMEDEPOT.COM/HOMEDECORATORS)**

---

**THANK YOU**

*We appreciate the trust and confidence you have placed in Home Decorators Collection through the purchase of this light fixture. We strive to continually create quality products designed to enhance your home. Visit us online to see our full line of products available for your home improvement needs. Thank you for choosing Home Decorators Collection!*

# Table of Contents

Table of Contents .....	2	Hardware Included .....	3
Safety Information .....	2	Package Contents .....	4
Warranty .....	2	Installation .....	5
Three (3) Year Warranty .....	2	Care and Cleaning .....	7
What is Covered .....	2	Troubleshooting .....	7
What is Not Covered .....	2	Service Parts .....	8
Pre-Installation .....	3	Model .....	8
Planning Installation .....	3		
Tools Required .....	3		

# Safety Information

## READ AND SAVE THESE INSTRUCTIONS.

- For your protection and safety, carefully read and understand the information provided in this manual completely before attempting to assemble, install, or operate this product. Failure to do so could lead to electrical shock, fire, or other injuries that could be hazardous or even fatal.
- Before touching any wire, use a voltage tester to make sure it is not live.
- When replacing fuses, turn off the main power first. Make sure your hands and feet are dry, and place one hand behind your back to prevent electricity from making a complete circuit through your chest. Touch the plug fuse only by its insulated rim. Remove cartridge fuses with a fuse puller.
- Use tools with insulated handles and ladders made of wood or fiberglass.
- To protect children, place a safety cover over any unused outlets.



**DANGER:** Before starting installation of this fixture or removal of a previous fixture, disconnect the power by turning off the circuit breaker, removing the fuse at the fuse box, or tripping the breaker that controls that circuit. Tape a sign to the panel warning others to leave the circuit alone while you work.



**CAUTION:** CONSULT A QUALIFIED ELECTRICIAN IF YOU HAVE ANY ELECTRICAL QUESTIONS. If you have any non-electrical questions about this fixture, please call our Customer Service Team at 1-800-986-3460 or visit [HOMEDEPOT.COM/HOMEDECORATORS](http://HOMEDEPOT.COM/HOMEDECORATORS). Please reference your SKU (1002 626 557) or UPC (802513175462).

# Warranty

## THREE (3) YEAR WARRANTY

### WHAT IS COVERED

The manufacturer warrants this fixture to be free from defects in materials and workmanship for a period of three (3) years from date of purchase. This warranty applies only to the original consumer purchaser and only to products used in normal use and service. If this product is found to be defective, the manufacturer's only obligation, and your exclusive remedy, is the repair or replacement of the product at the manufacturer's discretion, provided that the product has not been damaged through misuse, abuse, accident, modifications, alteration, neglect, or mishandling. This warranty shall not apply to any product that is found to have been improperly installed, set-up, or used in any way not in accordance with the instructions supplied with the product. This warranty shall not apply to a failure of the product as a result of an accident, misuse, abuse, negligence, alteration, faulty installation, or any other failure not relating to faulty material or workmanship. This warranty shall not apply to the finish on any portion of the product, such as surface and/or weathering, as this is considered normal wear and tear.

### WHAT IS NOT COVERED

The manufacturer does not warrant and specifically disclaims any warranty, whether expressed or implied, of fitness for a particular purpose, other than the warranty contained herein. The manufacturer specifically disclaims any liability and shall not be liable for any consequential or incidental loss or damage, including but not limited to any labor/expense costs involved in the replacement or repair of said product.

Contact the Customer Service Team at 1-800-986-3460 or visit [HOMEDEPOT.COM/HOMEDECORATORS](http://HOMEDEPOT.COM/HOMEDECORATORS).

# Pre-Installation

## PLANNING INSTALLATION

Read all instructions before installing.

To avoid damaging this product, place it on a soft, non-abrasive surface, such as carpet or cardboard.

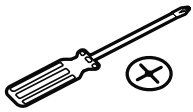


**IMPORTANT:** Inspect the wire insulation for any cuts, abrasions, or exposed copper that may have occurred during shipping. If there is a defect in the wire, do not attempt installation. Please call the Customer Service Team at 1-800-986-3460.



**NOTE:** This product requires one 4W maximum medium base (E26) LED vintage Edison bulb (included) or 60W maximum medium base (E26) type "ST64" or A bulb (sold separately).

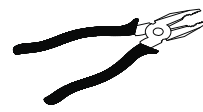
## TOOLS REQUIRED (NOT INCLUDED)



Phillips  
Screwdriver



Wire  
Stripper



Pliers



Safety  
Goggles

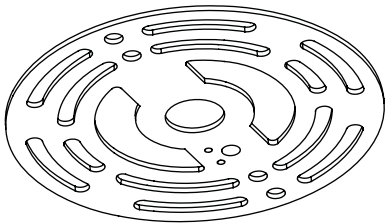


Electrical  
Tape



Caulk

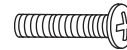
## HARDWARE INCLUDED



AA



BB



CC



DD



EE



FF



GG



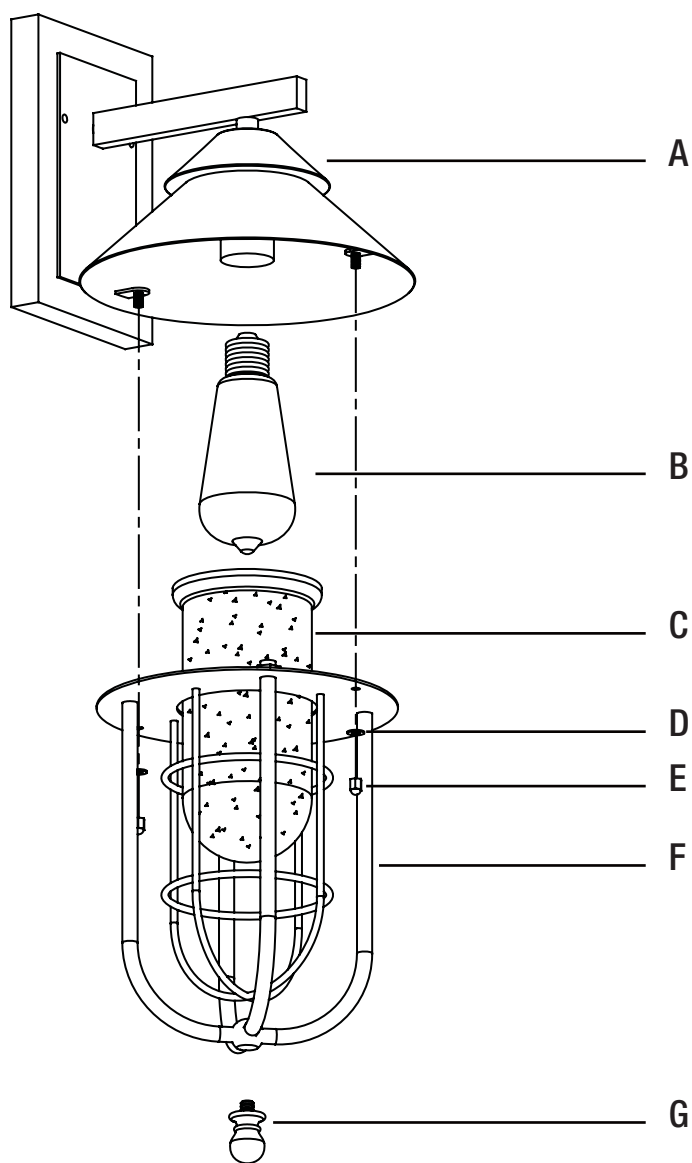
HH

Part	Description	Quantity
AA	Mounting bracket	1
BB	Support screw (long) (Pre-assembled to mounting bracket (AA))	2
CC	Outlet box screw (short)	2
DD	Hex nut (Pre-assembled to support screw (BB))	2

Part	Description	Quantity
EE	Green ground screw (Pre-assembled to mounting bracket (AA))	1
FF	Wire connector	3
GG	Cap nut (Pre-assembled to support screw (BB))	2
HH	Rubber washer (Pre-assembled to support screw (BB))	2

# Pre-Installation (continued)

## PACKAGE CONTENTS

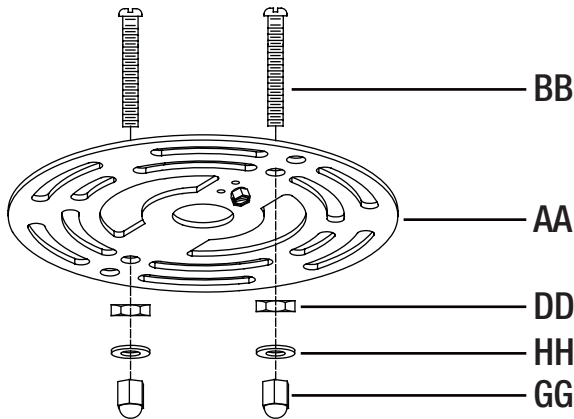


Part	Description	Quantity
A	Fixture body	1
B	4W type ST64 LED bulb	1
C	Glass shade	1
D	Rubber washer (Pre-assembled to fixture body (A))	2
E	Cap nut (Pre-assembled to fixture body (A))	2
F	Frame	1
G	Finial	1

# Installation

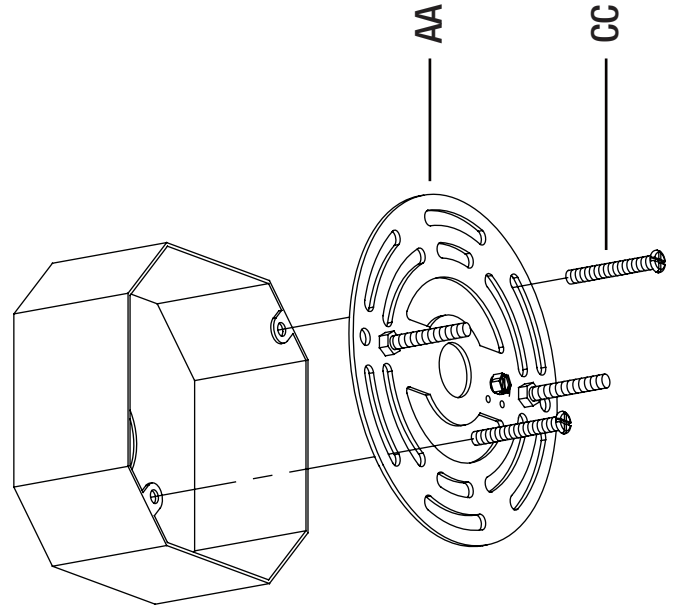
## 1 Preparing the mounting bracket

- Unscrew the two cap nuts (GG) from the support screws (BB). Keep the cap nuts (GG) and rubber washers (HH) for later use.
- Loosen the hex nuts (DD) on the support screws (long) (BB) and adjust the support screws (long) (BB) so that they extend long enough to protrude through the back plate of the fixture body (A), then secure the support screws (long) (BB) in place using the hex nuts (DD).



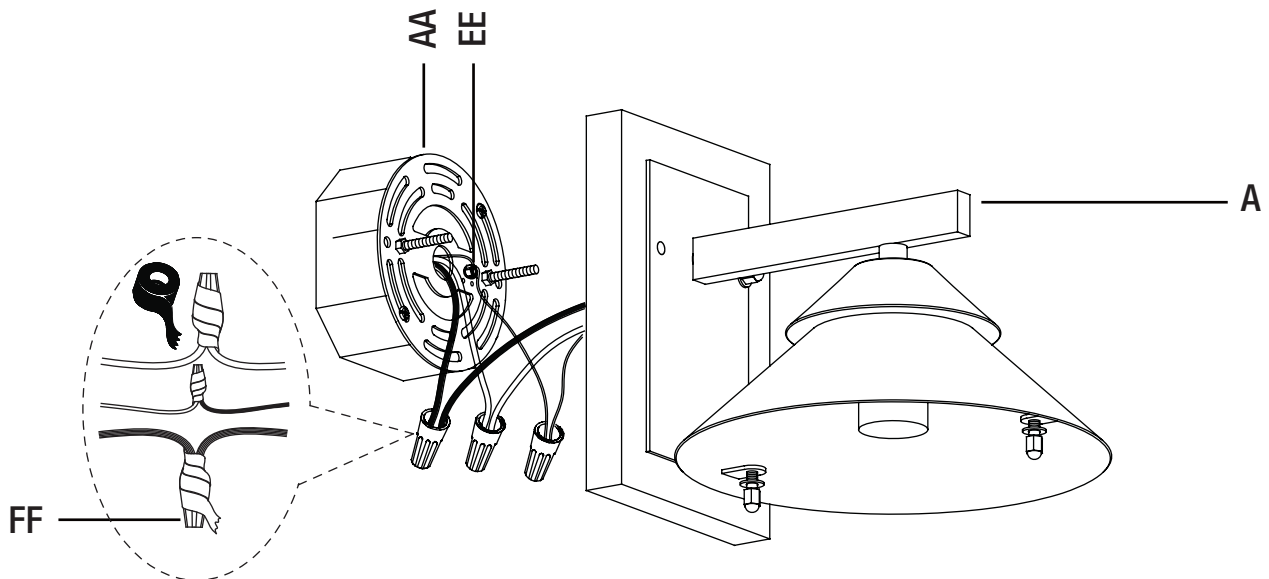
## 2 Installing the mounting bracket

- Fasten the mounting bracket (AA) onto the outlet box using two outlet box screws (short) (CC).



## 3 Making the electrical connections

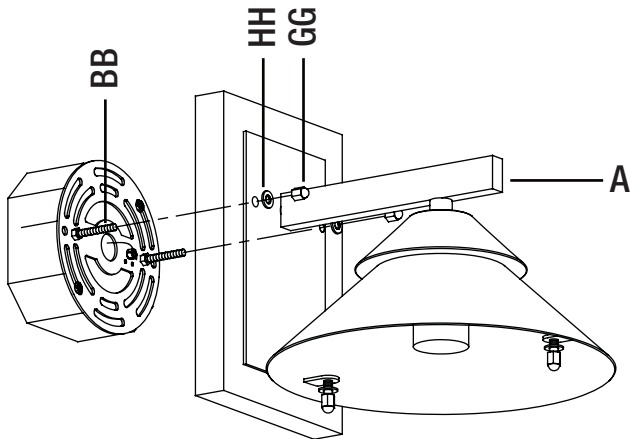
- Strip 3/4 in. of insulation from the wire ends.
- Connect the black wire from the fixture body (A) to the black wire from the outlet box, and the white wire from the fixture body (A) to the white wire from the outlet box. Twist the stripped ends together with pliers.
- Loop the bare copper grounding wire from the fixture body (A) under the head of the green ground screw (EE) on the mounting bracket (AA), and connect it to the grounding conductor from the supply circuit.
- Cover the wires with wire connectors (FF). Tape the wire connectors (FF) and wires together, and carefully position all wires inside the outlet box.



## Installation (continued)

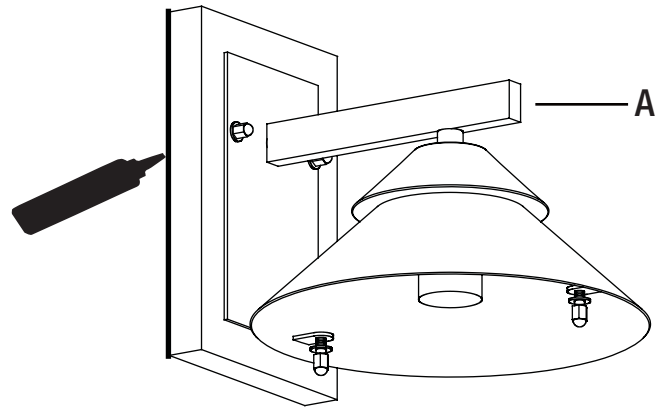
### 4 Installing the fixture body to the outlet box

- Place the fixture body (A) over the outlet box, and ensure the heads of the support screws (long) (BB) come through the holes of back plate of the fixture body (A).
- Place the rubber washers (HH) over the support screws (long) (BB), and tighten the cap nuts (GG) onto the support screws (long) (BB) until the fixture body (A) is held firmly against the wall.



### 5 Applying the caulk

- Use weather resistant caulk (sold separately) to seal around the top and side perimeter of the back plate of the fixture body (A). Do not caulk the bottom of the back plate to allow for condensation evaporation.

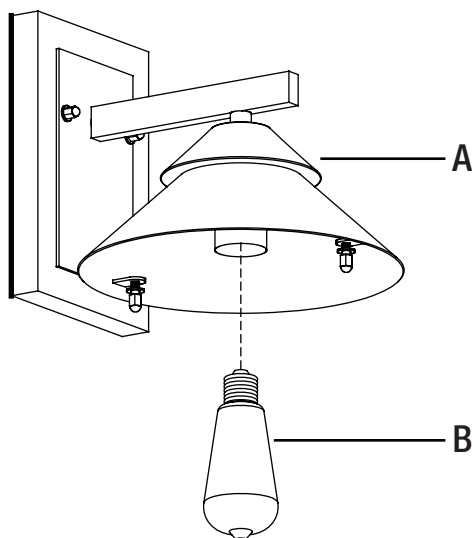


### 6 Installing the light bulb

- Install the light bulb (B) (included) into the socket of the fixture body (A). Use one 4-watt medium base (E26) LED vintage Edison bulb.

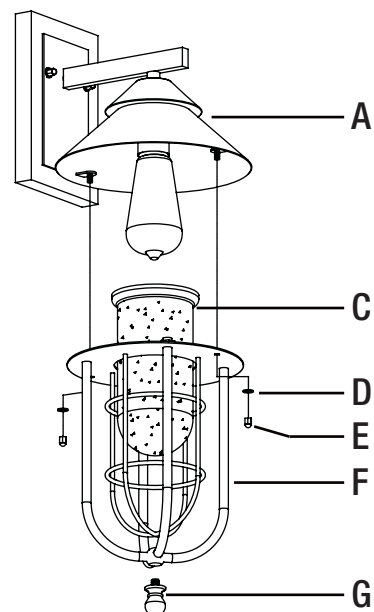


**NOTE:** You can also use one 60W maximum medium base (E26) type "ST64" or A bulb (sold separately). Do not exceed the recommended wattage.



### 7 Assembling the glass shade and frame

- Screw the finial (G) into the bottom of the frame (F) as shown.
- Place the glass shade (C) into the frame (F) as shown.
- Unscrew the cap nuts (E) from the fixture body (A), and remove the rubber washers (D).
- Attach the frame (F) to the fixture body (A), ensure the threaded nipples of the fixture body (A) extend through the holes of the frame (F) and secure with the rubber washers (D) and the cap nuts (E).



## Care and Cleaning

---

- Do not use any cleaners with chemicals, solvents, or harsh abrasives. Use only a dry, soft cloth to dust or wipe carefully.
- To clean the fixture, disconnect power by turning off the circuit breaker or by removing the fuse at the fuse box, and use a dry or slightly dampened, clean cloth to wipe the exterior surface of the fixture.

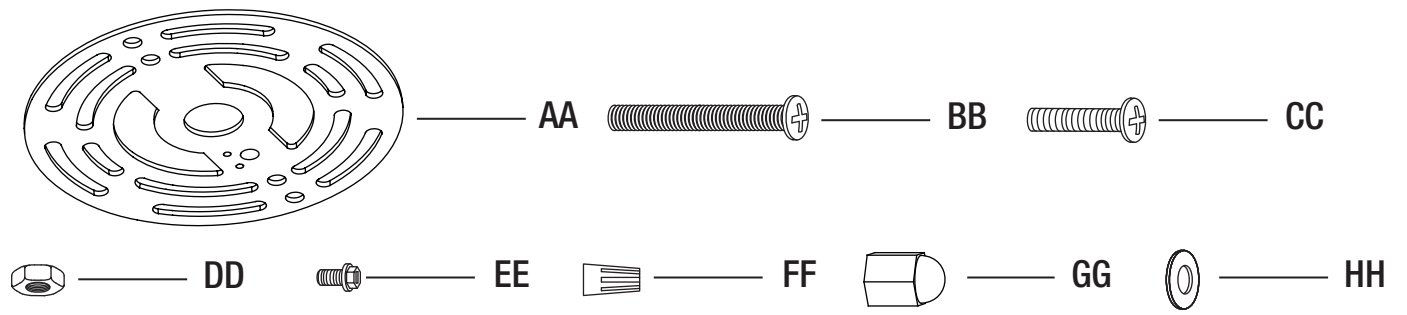
## Troubleshooting

---

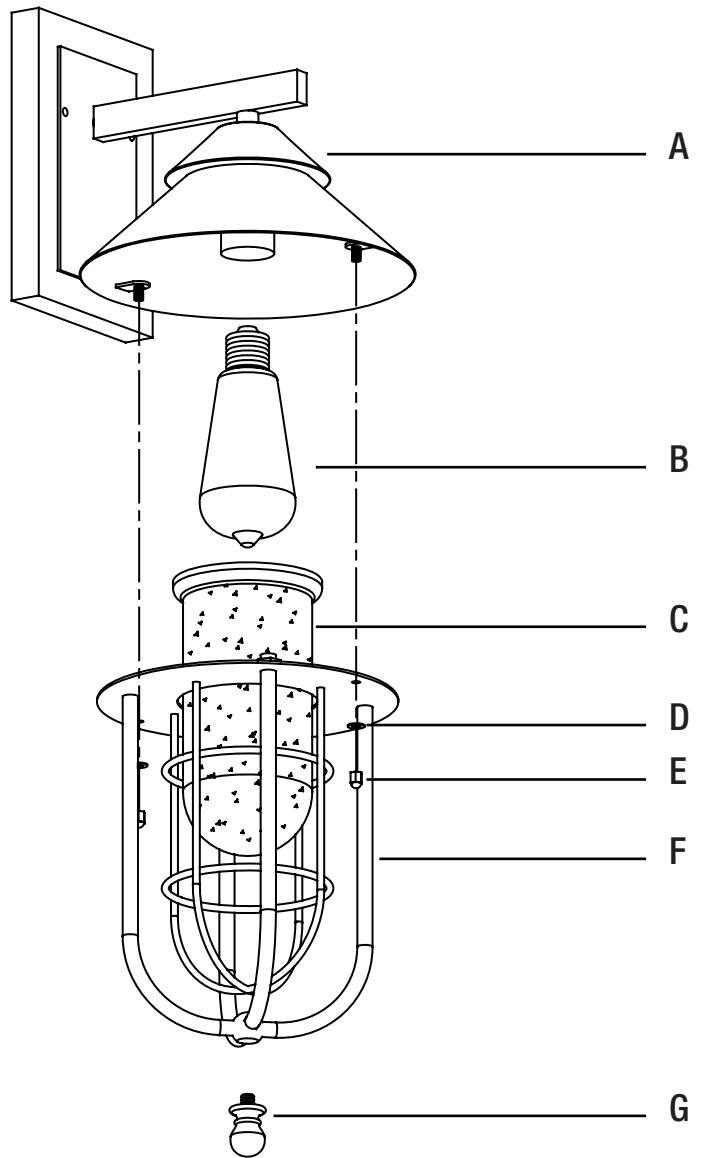
Problem	Possible Cause	Solution
The lights will not turn on.	The bulb is burned out.	Replace the light bulb.
	The power is off.	Ensure the power supply is turned on.
	There is a faulty switch.	Test or replace the switch.
	There is a faulty wire connection.	Check the wiring.
The fuse blows, or the circuit breaker trips, when the light is turned on.	There are crossed wires, or the power wire is grounding out.	Discontinue use of the lamp. Check the wire connections. Contact a qualified electrician or call the Customer Care Service Team at 1-800-986-3460.

# Service Parts

MODEL: 17546



Part	Description
AA	Mounting bracket
BB	Support screw (long) (Pre-assembled to socket of the fixture body (A))
CC	Outlet box screw (short)
DD	Hex nut (Pre-assembled to support screw (BB))
EE	Green ground screw (Pre-assembled to mounting bracket (AA))
FF	Wire connector
GG	Cap nut (Pre-assembled to support screw (BB))
HH	Rubber washer (Pre-assembled to support screw (BB))
A	Fixture body
B	4W type ST64 LED bulb
C	Glass shade
D	Rubber washer (Pre-assembled to fixture body (A))
E	Cap nut (Pre-assembled to fixture body (A))
F	Frame
G	Finial





# HOME DECORATORS COLLECTION

Questions, problems, missing parts? Before returning to the store,  
call Home Decorators Collection Customer Service  
8 a.m. - 7 p.m., EST, Monday-Friday, 9 a.m. - 6 p.m., EST, Saturday

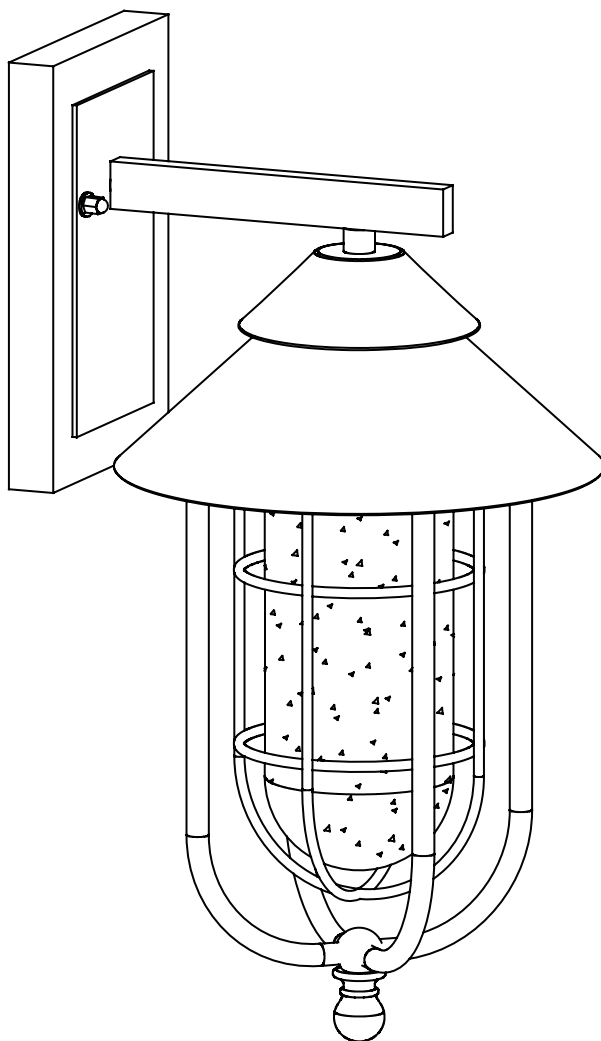
**1-800-986-3460**

**[HOMEDEPOT.COM/HOMEDECORATORS](https://www.homedepot.com/homedecorators)**

Retain this manual for future use.

# GUÍA DE USO Y MANTENIMIENTO

## 1-LÁMPARA DE PARED EXTERIOR



¿Tiene alguna pregunta o algún problema? ¿Le faltan piezas? Antes de volver a la tienda, llame al Servicio de atención al cliente de Home Decorators Collection  
8 a.m. - 7 p.m., EST, de lunes a viernes; 9 a.m. - 6 p.m., EST, sábados

**1-800-986-3460**

**HOMEDEPOT.COM/HOMEDECORATORS**

**GRACIAS**

*Agradecemos la confianza que ha depositado en Home Decorators Collection con la compra de esta lámpara. Nos esforzamos continuamente por crear productos de calidad diseñados para realzar su hogar. Visítenos en línea para ver nuestra línea completa de productos disponibles para todas las mejoras que su hogar necesita. ¡Gracias por elegir Home Decorators Collection!*

# Tabla de contenidos

Tabla de contenidos.....	2	Tornillería incluida.....	3
Información de seguridad.....	2	Contenidos del paquete.....	4
Garantía.....	2	Instalación.....	5
Garantía de tres (3) años.....	2	Mantenimiento y limpieza.....	7
¿Qué cubre?.....	2	Reparación de averías.....	7
¿Qué no cubre?.....	2	Piezas de repuesto.....	8
Preinstalación.....	3	Modelo.....	8
Planificación de la instalación.....	3		
Herramientas necesarias.....	3		

# Información de seguridad

## LEA Y GUARDE ESTAS INSTRUCCIONES.

- Para su protección y seguridad, lea atentamente y comprenda toda la información proporcionada en este manual antes de intentar montar, instalar o poner en funcionamiento este producto. Si no lo hace, podría producirse una descarga eléctrica, un incendio u otras lesiones que podrían ser peligrosas o incluso mortales.
- Antes de tocar ningún cable, utilice un comprobador de tensión para asegurarse de que no tiene tensión.
- Al sustituir fusibles, primero, apague la alimentación principal. Asegúrese de que tiene las manos y los pies bien secos y colóquese una mano por detrás de la espalda para que la electricidad no pueda hacer un circuito completo a través de su pecho. Toque el fusible únicamente por la parte del borde aislado. Retire los cartuchos del fusible con unas pinzas para cambiar fusibles.
- Utilice escaleras y herramientas con mangos con aislamiento hechas de madera o fibra de vidrio.
- Para proteger a los niños, coloque una cubierta de seguridad en las tomas que no se utilicen.



**PELIGRO:** Antes de comenzar la instalación de esta lámpara o de retirar una lámpara anterior, apague el disyuntor, retire el fusible de la caja de fusibles o accione el interruptor que controla ese circuito para desconectar la alimentación. Ponga una señal en el cuadro para advertir a otras personas que no toquen el circuito mientras está trabajando.



**PRECAUCIÓN:** CONSULTE A UN ELECTRICISTA CUALIFICADO SI TIENE ALGUNA PREGUNTA SOBRE ELECTRICIDAD. Si tiene alguna pregunta sobre esta lámpara que no esté relacionada con la electricidad, llame al teléfono del equipo del Servicio de atención al cliente: 1-800-986-3460 o visite [HOMEDEPOT.COM/HOMEDECORATORS](http://HOMEDEPOT.COM/HOMEDECORATORS). Proporcione el código SKU (1002 626 557) o UPC (802513175462).

# Garantía

## GARANTÍA DE TRES (3) AÑOS

### ¿QUÉ CUBRE?

El fabricante garantiza que esta lámpara no presentará defectos de material ni de mano de obra durante un período de tres (3) años a partir de la fecha de compra. Esta garantía se aplica solo al comprador original y únicamente a los productos que se utilicen en condiciones normales y reciban un mantenimiento adecuado. Si este producto resulta defectuoso, la única obligación del fabricante, y la única solución, es reparar o sustituir el producto a discreción del fabricante, siempre que el producto no se haya dañado por uso indebido, abuso, accidente, modificaciones, alteración, negligencia o mal manejo. Esta garantía no se aplicará a ningún producto que se haya instalado, configurado o utilizado de forma incorrecta sin haber seguido las instrucciones que incluye el producto. Esta garantía no se aplicará a ningún fallo del producto ocasionado por accidentes, mal uso, abuso, negligencia, alteración, instalación defectuosa o cualquier otro fallo que no esté relacionado con el material defectuoso ni la mano de obra. Esta garantía no se aplicará al acabado de ninguna parte del producto, como la superficie y/o partes erosionadas, ya que se considera uso y desgaste normal.

### ¿QUÉ NO CUBRE?

El fabricante no otorga y renuncia expresamente a cualquier garantía, ya sea explícita o implícita, de idoneidad para un fin determinado, distinta de la garantía que incluye este producto. El fabricante renuncia expresamente a cualquier responsabilidad y no se hará responsable de ninguna pérdida ni daño consiguientes o imprevistos, incluidos pero sin limitarse a, los costes de mano de obra o los gastos derivados de la sustitución o la reparación de dicho producto.

Póngase en contacto con el equipo del Servicio de atención al cliente llamando al 1-800-986-3460 o visite [HOMEDEPOT.COM/HOMEDECORATORS](http://HOMEDEPOT.COM/HOMEDECORATORS).

# Preinstalación

## PLANIFICACIÓN DE LA INSTALACIÓN

Lea las instrucciones antes de comenzar la instalación.

Para evitar dañar este producto, colóquelo sobre una superficie suave, no abrasiva, como una alfombra o un cartón.

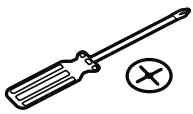


**IMPORTANTE:** Inspeccione el aislamiento del cable para detectar cualquier corte, abrasión o exposición del cobre que pueda haberse producido durante el envío. Si el cable tiene algún defecto, no intente realizar la instalación. Llame al 1-800-986-3460 para contactar con el equipo del Servicio de atención al cliente.



**NOTA:** Este producto necesita una bombilla LED Edison vintage de base media (E26) de 4W como máximo (incluida), o de base media (E26) de 60W como máximo de tipo "ST64" o una bombilla de tipo A (se venden por separado).

## HERRAMIENTAS NECESARIAS (NO INCLUIDAS)



Destornillador de estrella



Pelacables



Alicates



Gafas de seguridad

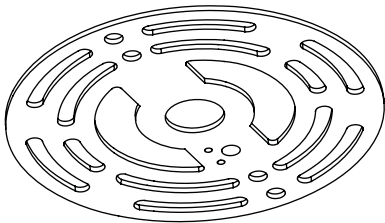


Cinta eléctrica



Sellador

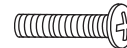
## TORNILLERÍA INCLUIDA



AA



BB



CC



DD



EE



FF



GG



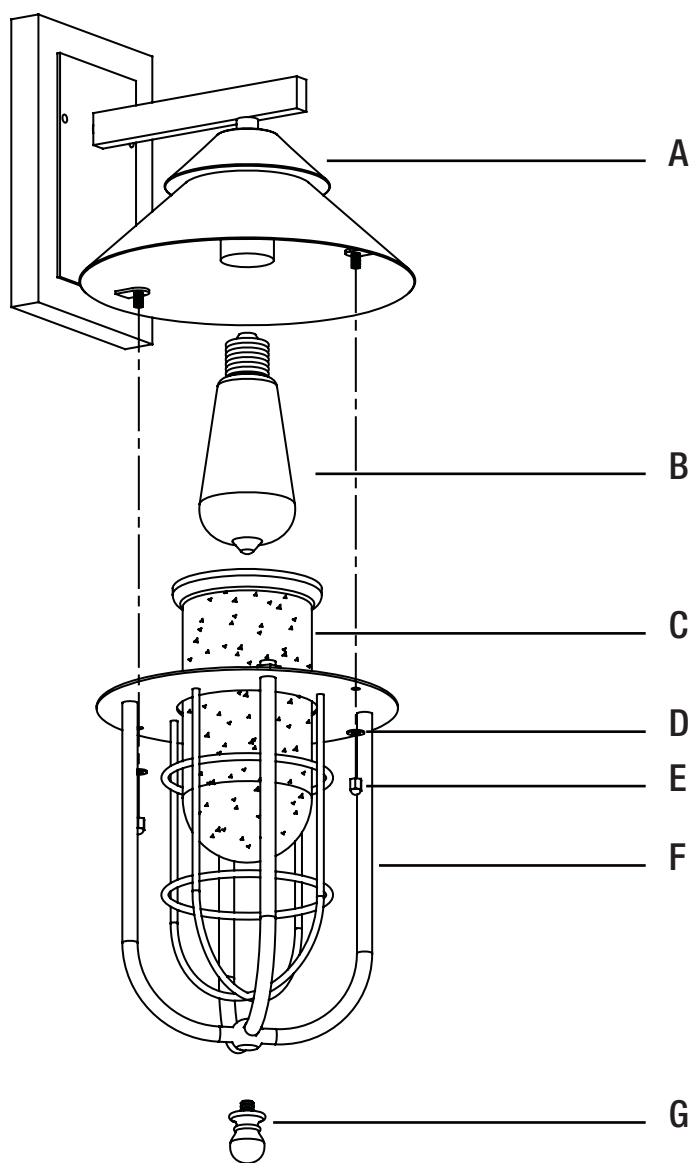
HH

Pieza	Descripción	Cantidad
AA	Soporte	1
BB	Tornillo de soporte (largo) (preinstalado en el soporte [AA])	2
CC	Tornillo de la caja de distribución (corto)	2
DD	Tuerca hexagonal (preinstalada para sujetar el tornillo [BB])	2

Pieza	Descripción	Cantidad
EE	Tornillo de toma a tierra verde (preinstalado en el soporte [AA])	1
FF	Conector de cable	3
GG	Tuerca ciega (preinstalada para sujetar el tornillo [BB])	2
HH	Arandela de goma (preinstalada para sujetar el tornillo [BB])	2

# Preinstalación (continuación)

## CONTENIDOS DEL PAQUETE

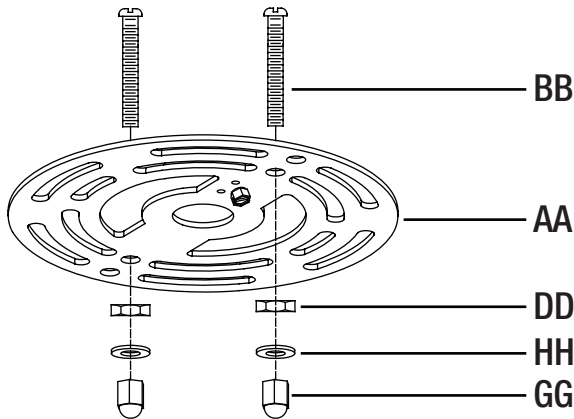


Pieza	Descripción	Cantidad
A	Cuerpo de la lámpara	1
B	Bombilla LED de 4W de tipo ST64	1
C	Pantalla de cristal	1
D	Arandela de goma (preinstalada al cuerpo de la lámpara [A])	2
E	Tuerca ciega (preinstalada al cuerpo de la lámpara [A])	2
F	Marco	1
G	Remate	1

# Instalación

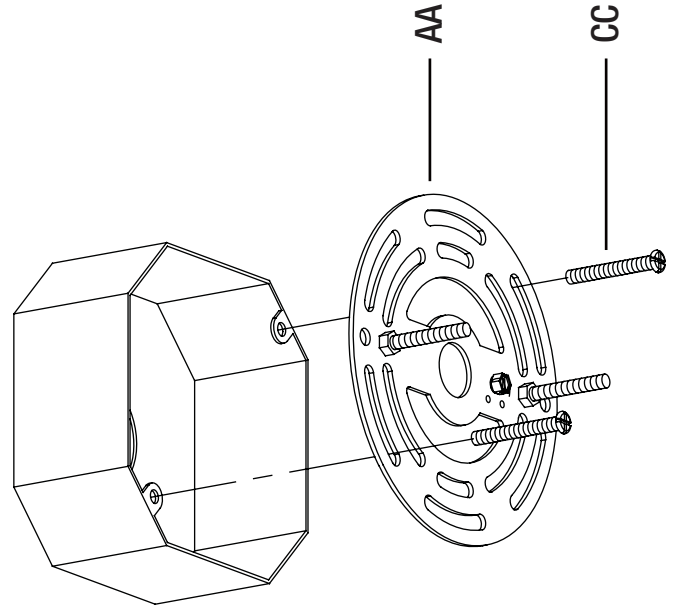
## 1 Preparación del soporte

- Desenrosque las dos tuercas ciegas (GG) de los tornillos de soporte (BB). Guarde las tuercas ciegas (GG) y las arandelas de goma (HH) para su uso posterior.
- Afloje las tuercas hexagonales (DD) en los tornillos de soporte (largos) (BB) y ajuste los tornillos de soporte (largos) (BB) para que sobresalgan lo justo por la placa trasera del cuerpo de la lámpara (A). A continuación, apriete bien los tornillos de soporte (largos) (BB) con la ayuda de las tuercas hexagonales (DD).



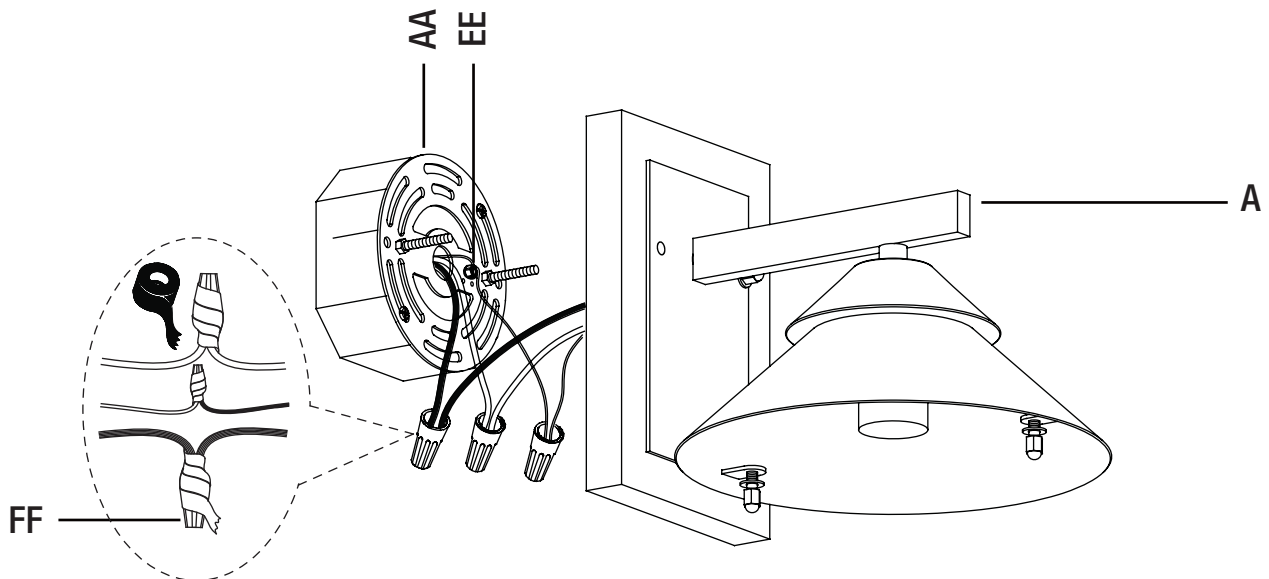
## 2 Instalación del soporte

- Fije el soporte (AA) en la caja de distribución mediante dos tornillos de la caja de distribución (CC).



## 3 Realización de las conexiones eléctricas

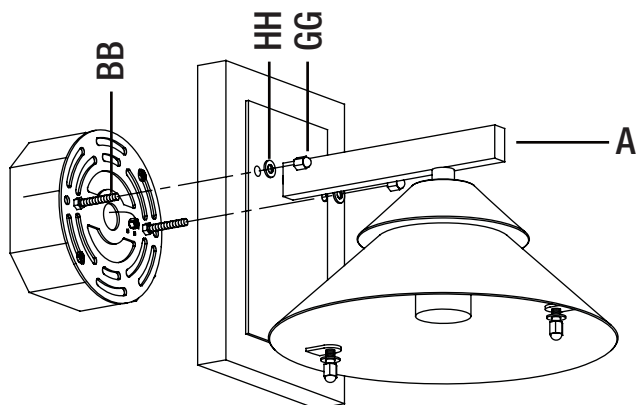
- Pele unos 2 cm del aislamiento de los extremos de los cables.
- Conecte el cable negro del cuerpo de la lámpara (A) al cable negro de la caja de distribución y el cable blanco del cuerpo de la lámpara (A) al cable blanco de la caja de distribución. Retuerza los extremos pelados con unos alicates.
- Enganche el cable de cobre a tierra del cuerpo de la lámpara (A) por debajo de la base del tornillo de toma a tierra verde (EE) en el soporte (AA), y conéctelo al conductor a tierra de la red eléctrica.
- Cubra los cables con los conectores de cables (FF). Junte con cinta adhesiva los conectores de cables (FF) y los cables, y coloque con cuidado todos los cables dentro de la caja de distribución.



## Instalación (continuación)

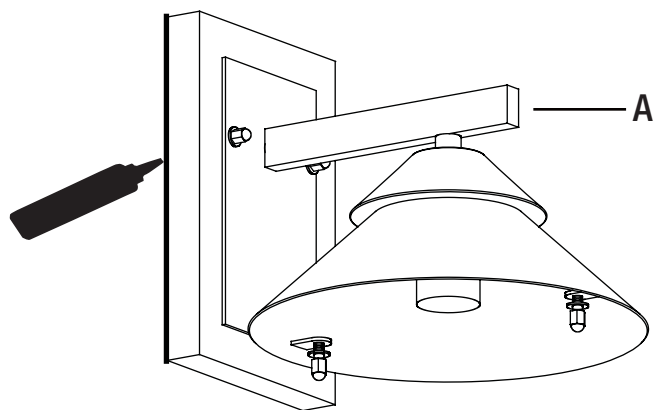
### 4 Instalando la lámpara a la caja eléctrica

- Coloque el cuerpo de la lámpara (A) sobre la caja de distribución y asegúrese de que las cabezas de los tornillos de soporte (largos) (BB) salgan por los orificios de la placa trasera del cuerpo de la lámpara (A).
- Coloque las arandelas de goma (HH) sobre los tornillos de soporte (largos) (BB) y apriete las tuercas ciegas (GG) en los tornillos de soporte (largos) (BB) hasta que el cuerpo de la lámpara (A) esté fijado con firmeza contra la pared.



### 5 Aplicación del sellador

- Utilice un sellador resistente a la intemperie (vendido por separado) para sellar alrededor del perímetro superior y lateral de la placa trasera del cuerpo de la lámpara (A). No selle la parte inferior de la placa trasera para permitir la evaporación de la condensación.

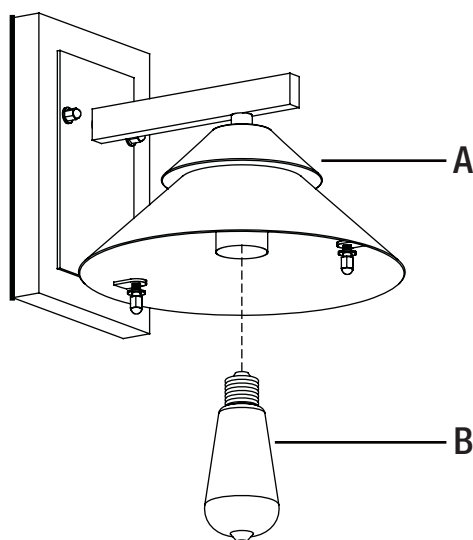


### 6 Instalación de la bombilla

- Instale la bombilla (B) (incluida) en el casquillo del cuerpo de la lámpara (A). Utilice una bombilla LED de base media (E26) de 4 W Edison vintage.

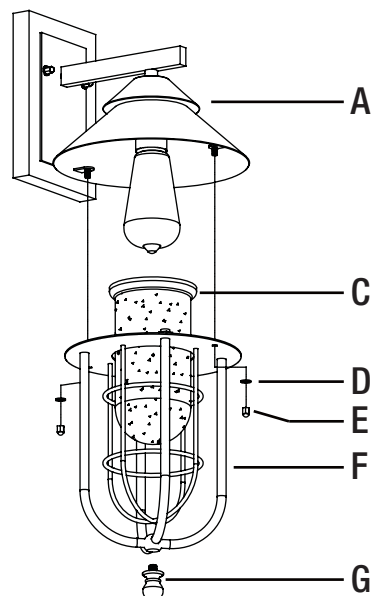


**NOTA:** También puede utilizar una bombilla de base media (E26) de 60W como máximo de tipo "ST64" o una bombilla de tipo A (se venden por separado). No supere la potencia en vatios recomendada.



### 7 Montaje de la pantalla de cristal y del marco

- Enrosque el remate (G) en la parte inferior del marco (F) tal y como se indica.
- Coloque la pantalla de cristal (C) en el marco (F) tal y como se indica.
- Desenrosque las tuercas ciegas (E) del cuerpo de la lámpara (A) y retire las arandelas de goma (D).
- Fije el marco (F) al cuerpo de la lámpara (A), asegúrese de que las boquillas roscadas del cuerpo de la lámpara (A) se extienden por los orificios del marco (F) y fijelas con las arandelas de goma (D) y las tuercas ciegas (E).



## Mantenimiento y limpieza

- No emplee productos de limpieza que contengan químicos, disolventes ni abrasivos. Utilice únicamente un paño seco para quitar el polvo o limpiar con cuidado.
- Para limpiar la lámpara, desconecte la alimentación apagando el disyuntor del circuito o retirando el fusible de la caja de fusibles y utilice un paño suave húmedo o ligeramente mojado para limpiar la superficie exterior de la lámpara.

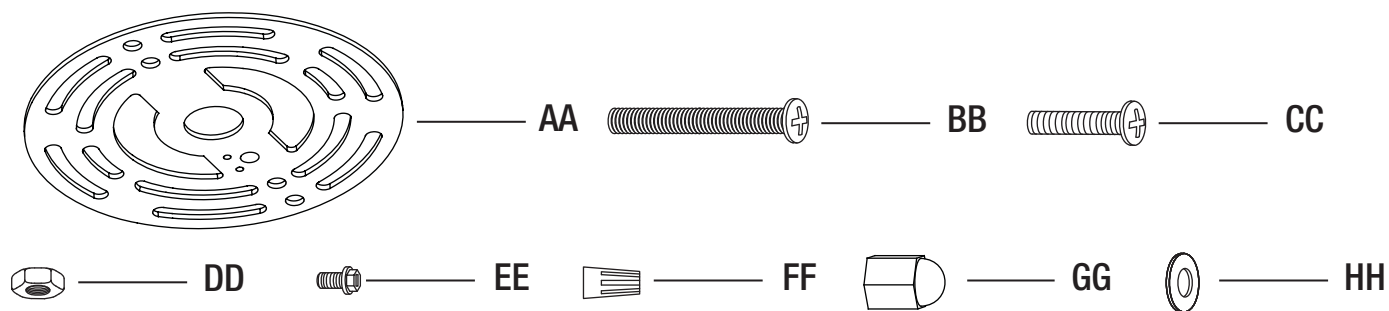
## Reparación de averías

Problema	Posible causa	Solución
Las luces no se encenderán.	La bombilla está quemada.	Sustituya la bombilla.
	La alimentación está apagada.	Asegúrese de que la fuente de alimentación está encendida.
	Hay un interruptor defectuoso.	Inspeccione o sustituya el interruptor.
	Hay una conexión de cables defectuosa.	Inspeccione los cables.
El fusible se quema o se activa el disyuntor cuando se enciende la luz.	Hay cables cruzados o el cable de alimentación está separado de tierra.	Interrumpa el uso de la lámpara. Inspeccione las conexiones de cables. Póngase en contacto con un electricista cualificado o llame al equipo del Servicio de atención al cliente al 1-800-986-3460.

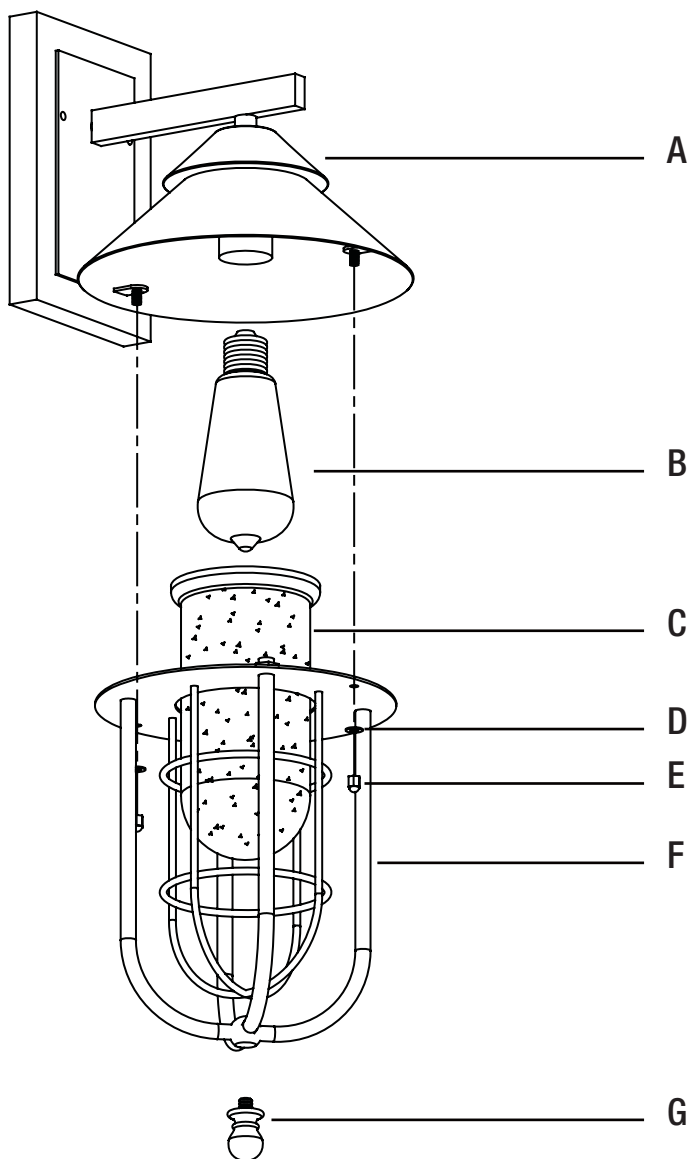


# Piezas de repuesto

MODELO: 17546



Pieza	Descripción
AA	Soporte
BB	Tornillo de soporte (largo) (Preinstalada en el casquillo del cuerpo de la lámpara [A])
CC	Tornillo de la caja de distribución (corto)
DD	Tuerca hexagonal (Preinstalada para sujetar el tornillo [BB])
EE	Tornillo de toma a tierra verde (Preinstalado en el soporte [AA])
FF	Conector de cable
GG	Tuerca ciega (Preinstalada para sujetar el tornillo [BB])
HH	Arandela de goma (Preinstalada para sujetar el tornillo [BB])
A	Cuerpo de la lámpara
B	Bombilla LED de 4W de tipo ST64
C	Pantalla de cristal
D	Arandela de goma (Preinstalada al cuerpo de la lámpara [A])
E	Tuerca ciega (Preinstalada al cuerpo de la lámpara [A])
F	Marco
G	Remate



# HOME DECORATORS COLLECTION

¿Tiene alguna pregunta o algún problema? ¿Le faltan piezas? Antes de volver a la tienda, llame al Servicio de atención al cliente de Home Decorators Collection  
8 a.m. - 7 p.m., EST, de lunes a viernes; 9 a.m. - 6 p.m., EST, sábados

**1-800-986-3460**

**[HOMEDEPOT.COM/HOMEDECORATORS](https://www.homedepot.com/homedecorators)**

Conserve este manual para futuras consultas.