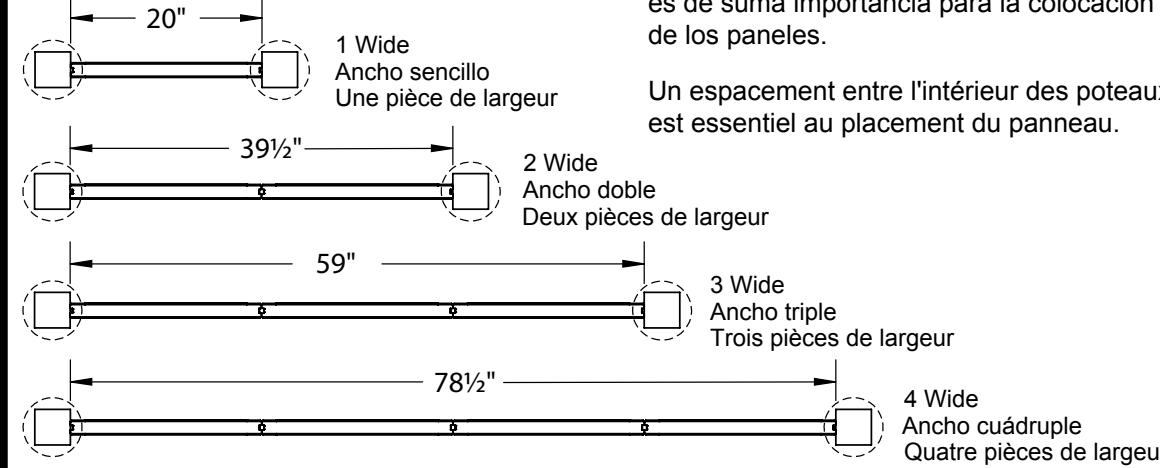


Post Spacing

Espacio entre postes

Espacement des poteaux



Spacing between inside of posts is critical for Panel placement.

La separación entre el interior de los postes es de suma importancia para la colocación de los paneles.

Un espacement entre l'intérieur des poteaux est essentiel au placement du panneau.

Post Heights

Altura de los postes

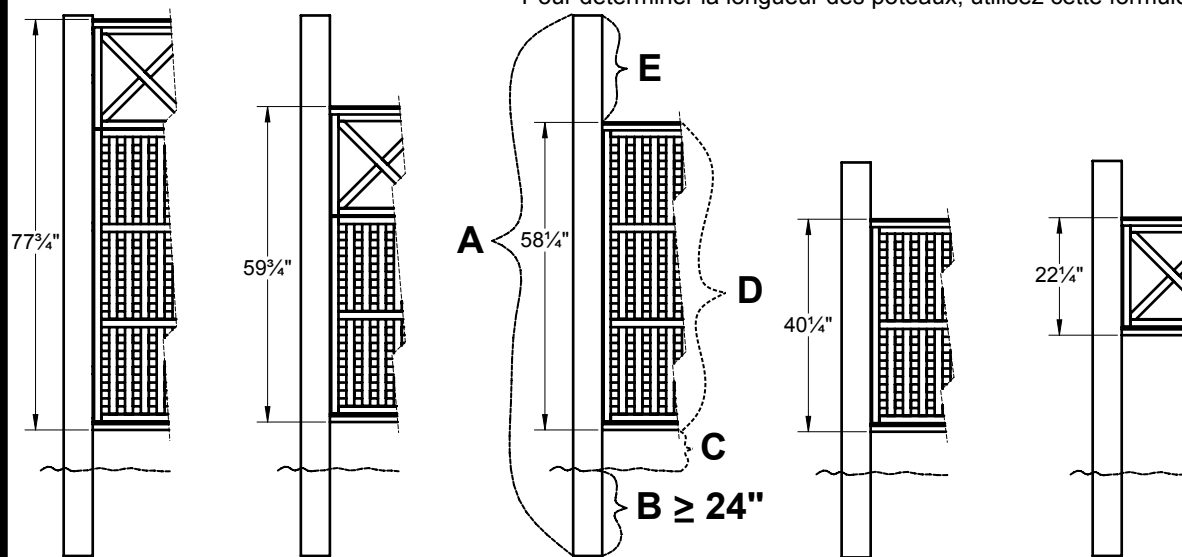
Hauteur des poteaux

$$A = B + C + D + E$$

To determine post length requirements, use this formula:

Para determinar los requerimientos de longitud de los postes, utilice la siguiente fórmula:

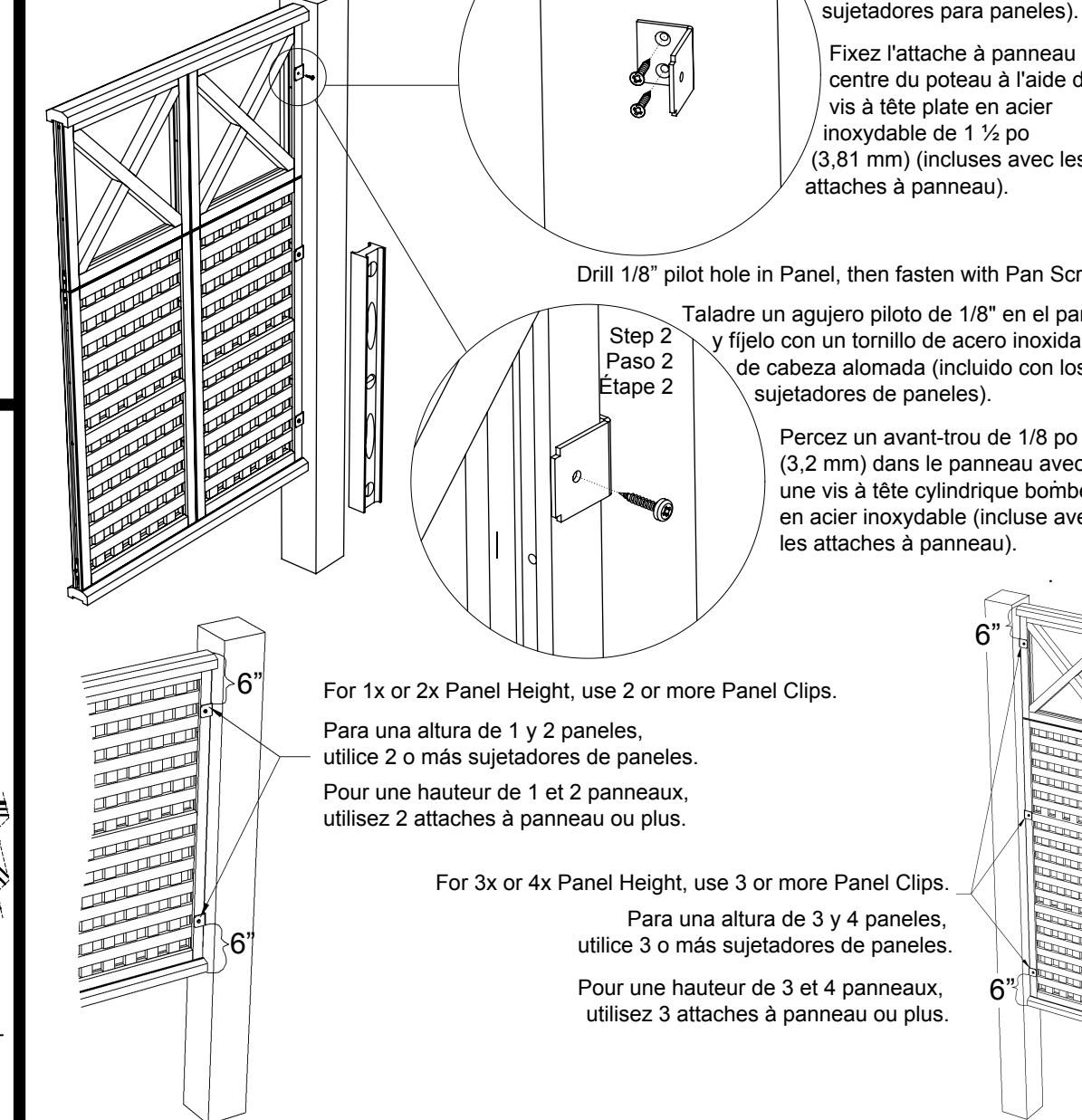
Pour déterminer la longueur des poteaux, utilisez cette formule:



Panel to Post Connection

Conexión del panel al poste

Raccordement des panneaux aux poteaux



Guideline for Site Planning

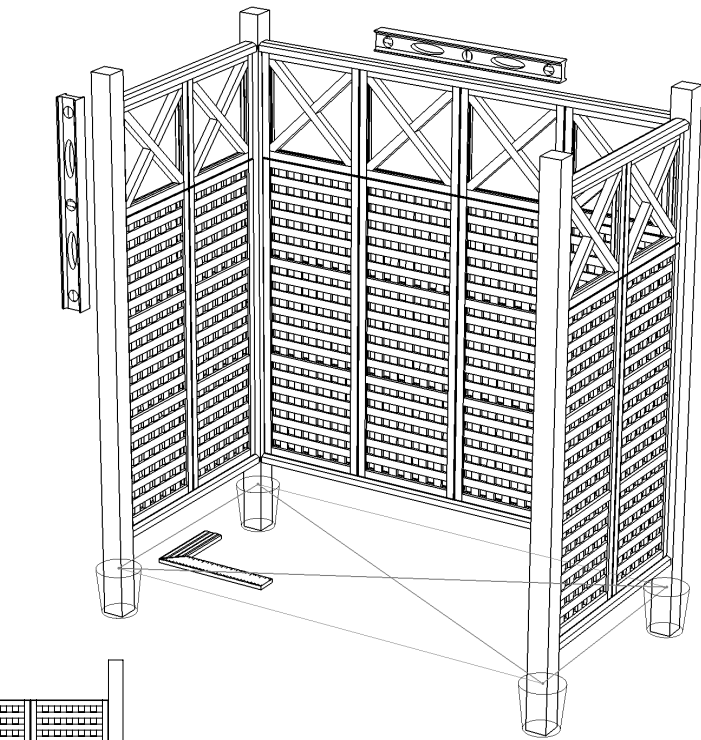
Pautas para la planificación del sitio

Directives pour la planification du site

Post must be securely installed to support structure. Consult local building codes and ground conditions for required footing design.

El poste debe instalarse firmemente para sostener la estructura. Consulte los códigos o leyes de construcción locales y las condiciones del suelo para el diseño del cimiento requerido.

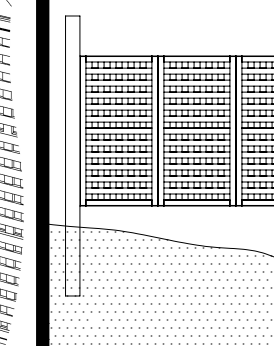
Les poteaux doivent être installés solidement pour soutenir la structure. Consultez les codes du bâtiment locaux et les conditions du sol pour concevoir adéquatement la semelle.



Make sure diagonal post distances are equal.

Asegúrese de que las distancias diagonales sean idénticas.

Assurez-vous que les distances diagonales sont égales.



Adjust post lengths for uneven ground.
Pour un sol inégal, ajustez la longueur des poteaux.
Ajuste la longitud de los postes para las superficies desiguales.