



# ORIGINAL KETTLE™ PREMIUM ASSEMBLY GUIDE

Read owner's guide before using the grill.

Lea la guía del usuario antes de usar el asador.

Lisez le guide d'utilisation avant d'utiliser le barbecue.

22 inch  
(57 cm)

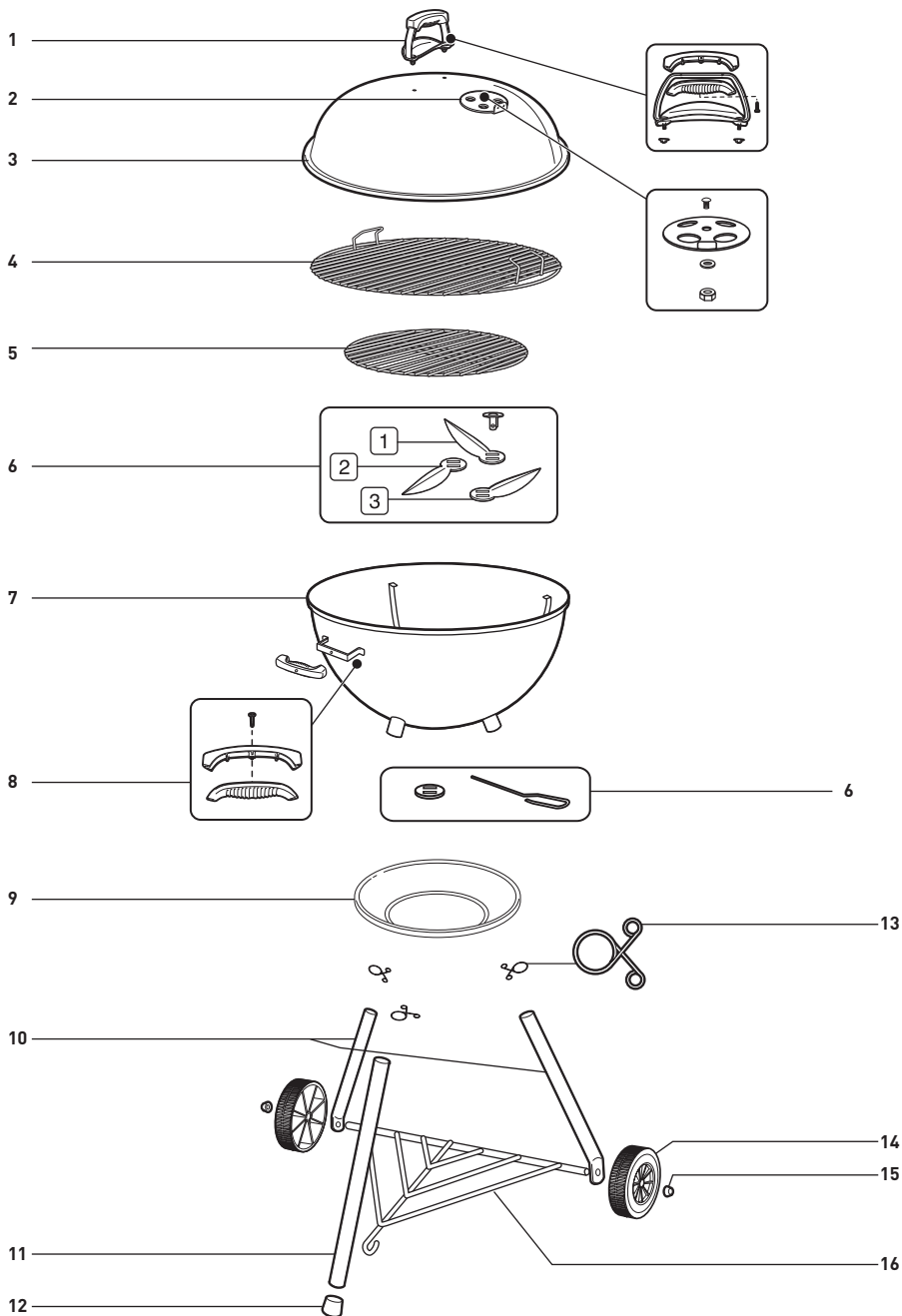


**57858**

US 12/01/16

EXPLODED VIEW, VISTA SECCIONADA, VUE ÉCLATÉE

Original\_Kettle™\_XV\_US\_053014



US

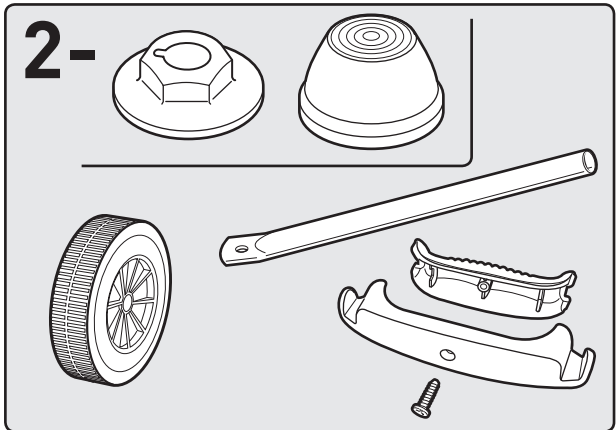
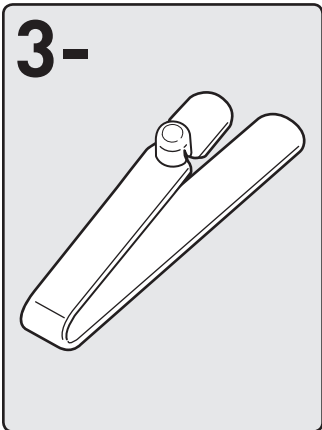
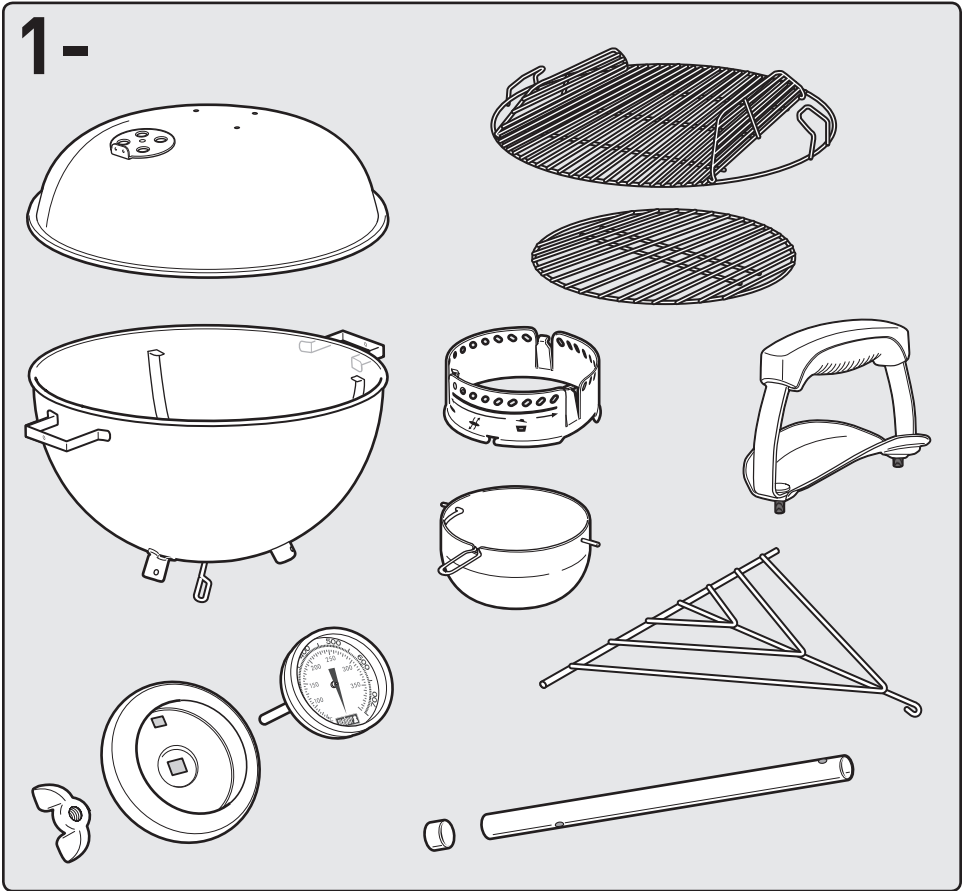
1. Lid Handle Assembly
2. Lid
3. Hinged Cooking Grate
4. Charcoal Grate
5. Bowl
6. Ash Catcher Ring
7. Ash Catcher Handle
8. High Capacity Ash Catcher
9. Wheel Leg
10. Front Leg
11. Leg Cap
12. Lid Damper Assembly
13. Thermometer Assembly
14. One-Touch™ Cleaning System
15. Tool Hook Handle Assembly
16. Wheel
17. Hub Cap
18. Triangle

ESNA

1. Conjunto de la agarradera de la tapa
2. Tapa
3. Rejilla para cocinar con bisagra
4. Rejilla de carbón
5. Tazón
6. Anillo de receptor de ceniza
7. Asa del receptor de ceniza
8. Receptor de ceniza de alta capacidad
9. Pata con rueda
10. Pata frontal
11. Tapa de la pata
12. Conjunto del amortiguador de la tapa
13. Conjunto del termómetro
14. Sistema de limpieza One-Touch™
15. Conjunto de la herramienta de agarradera de gancho
16. Rueda
17. Tapa del buje
18. Triángulo

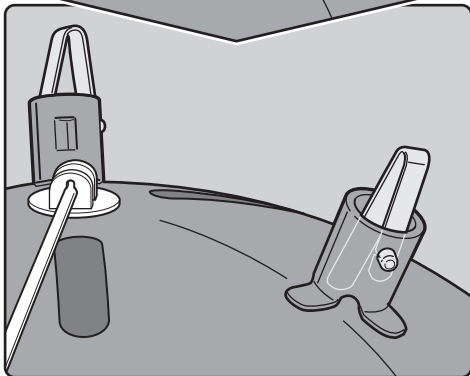
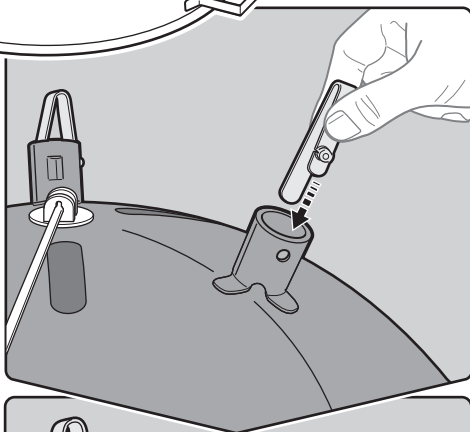
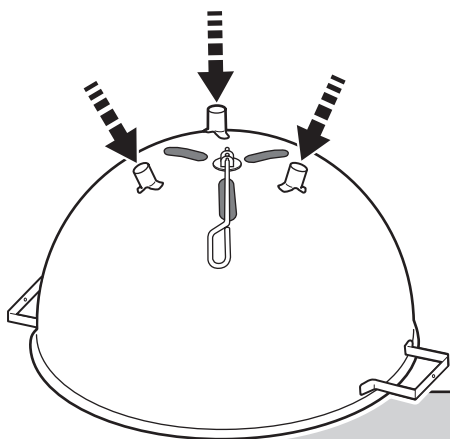
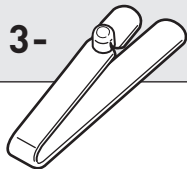
FC

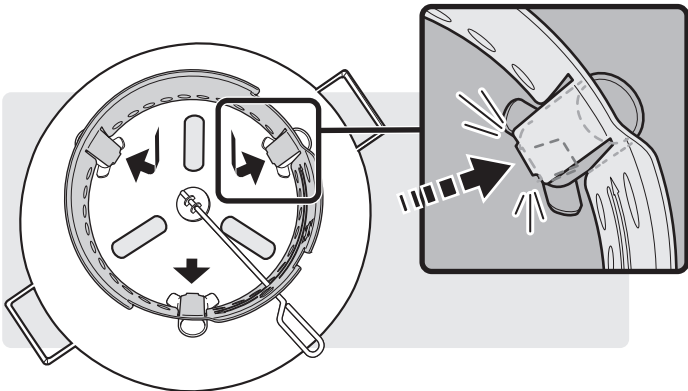
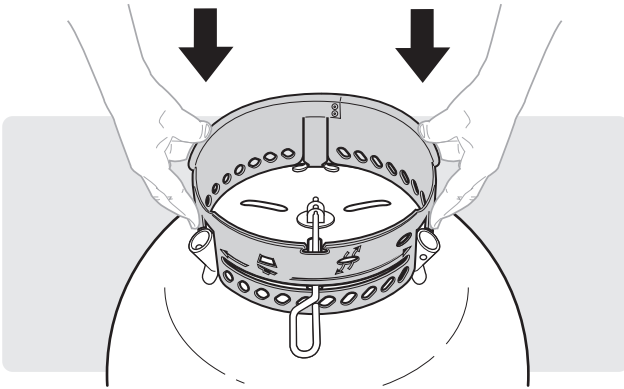
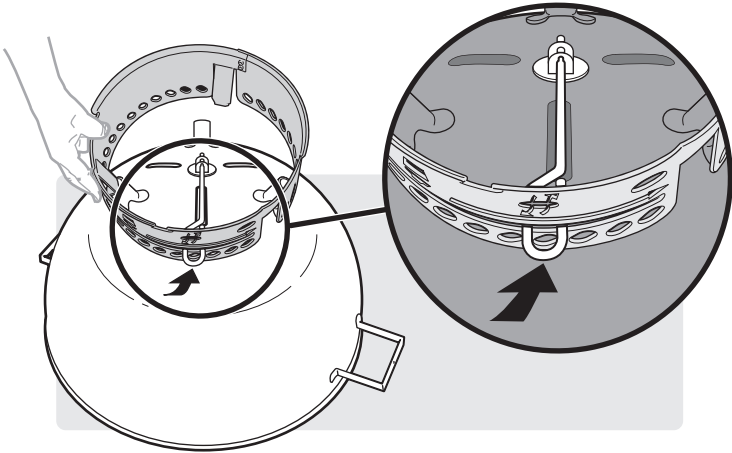
1. Ensemble de poignée du couvercle
2. Couvercle
3. Grille de cuisson articulée
4. Panier de briquettes
5. Bol
6. Anneau du receveur de cendres
7. Poignée du receveur de cendres
8. Receveur de cendres à haute capacité
9. Pied à roue
10. Pied façade
11. Capuchon de pied
12. Ensemble d'aération du couvercle
13. Thermomètre
14. Système de nettoyage One-Touch™
15. Ensemble de poignée de crochets à outils
16. Roue
17. Clip de fixation
18. Triangle



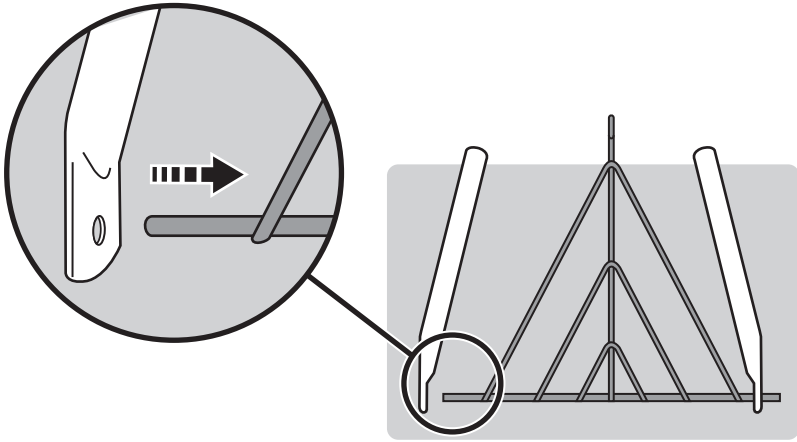
1

3-

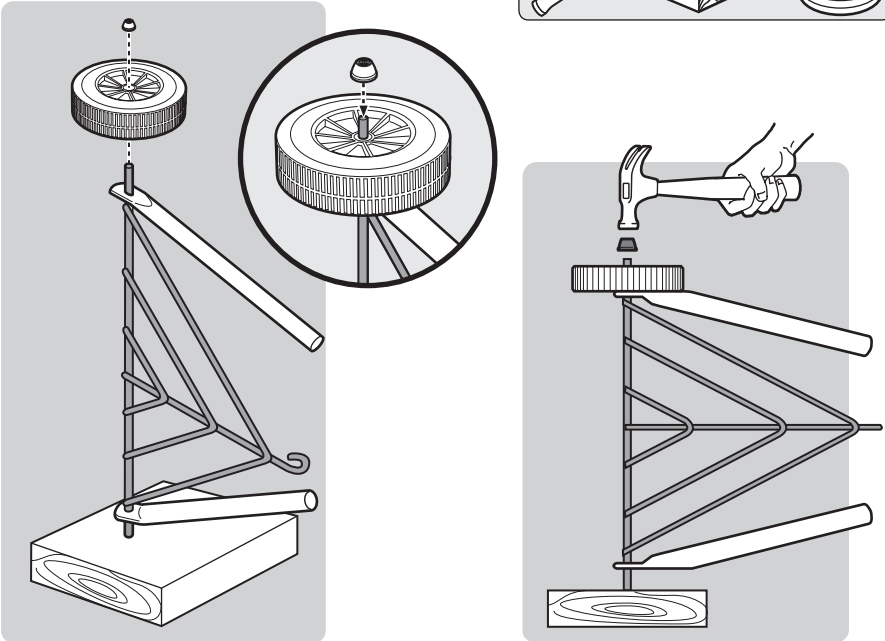
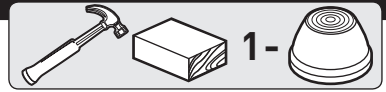


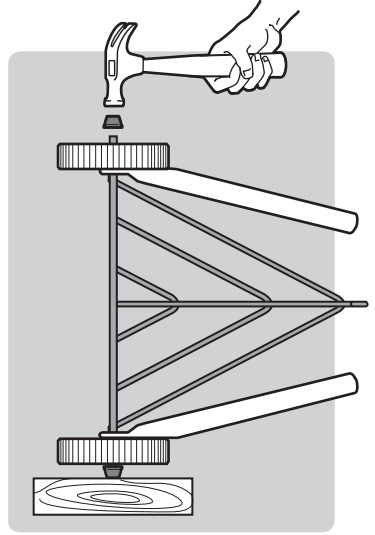
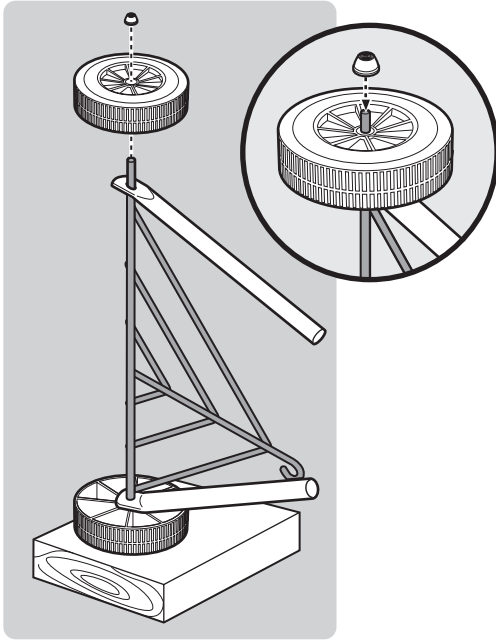
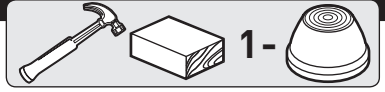


3

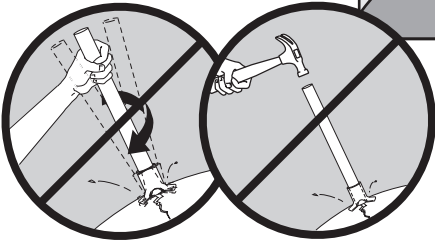
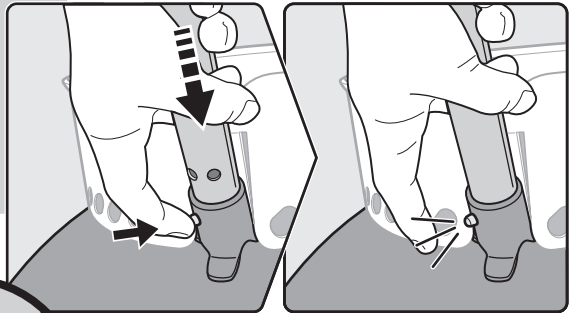
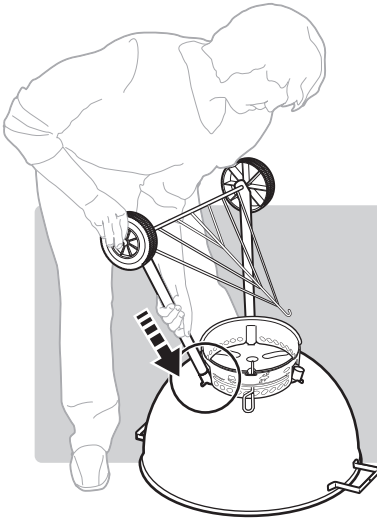
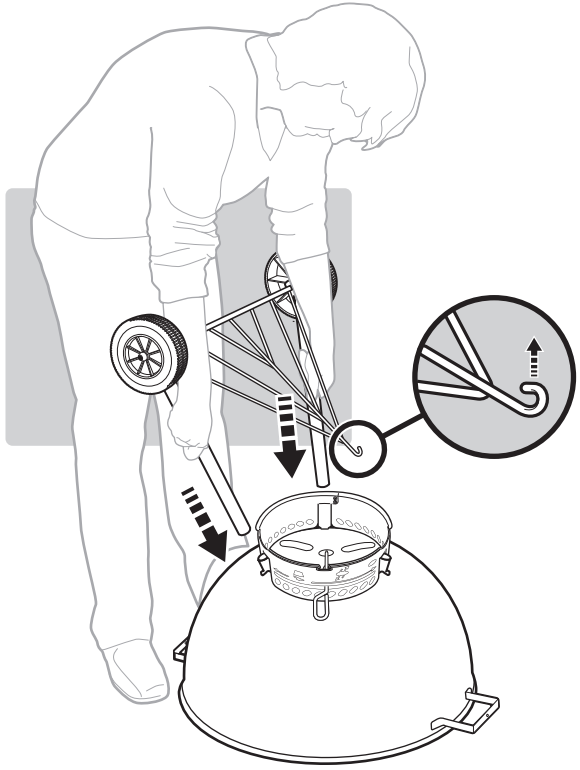
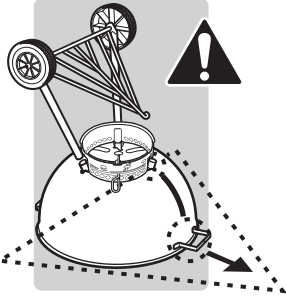


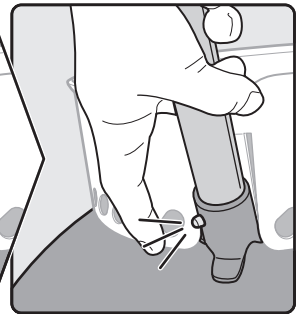
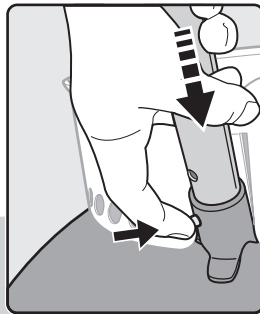
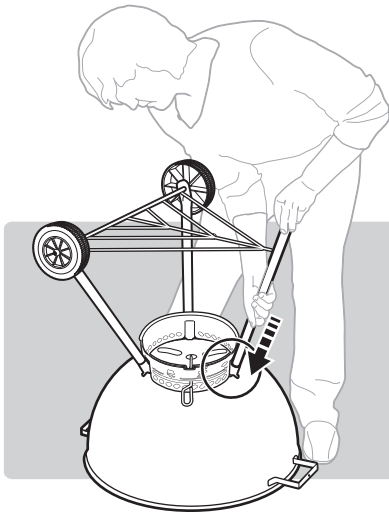
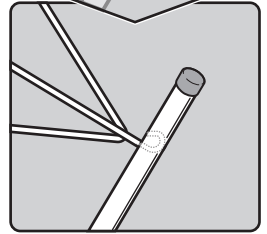
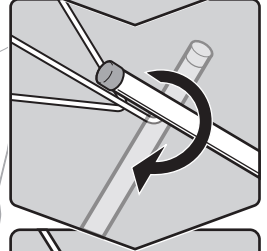
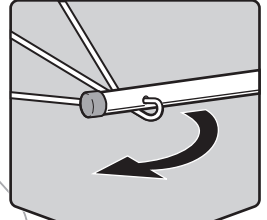
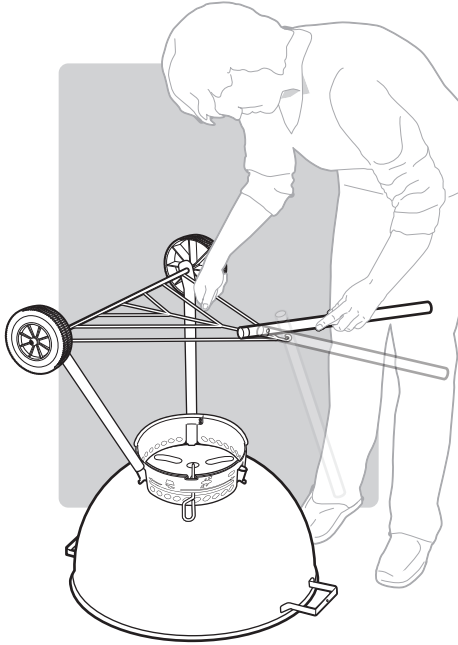
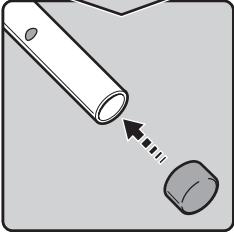
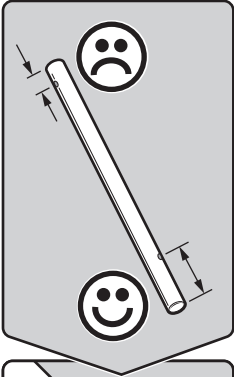
4

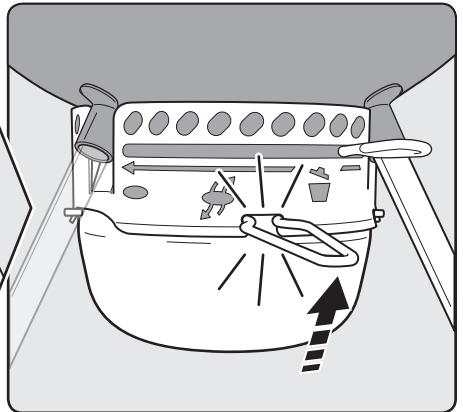
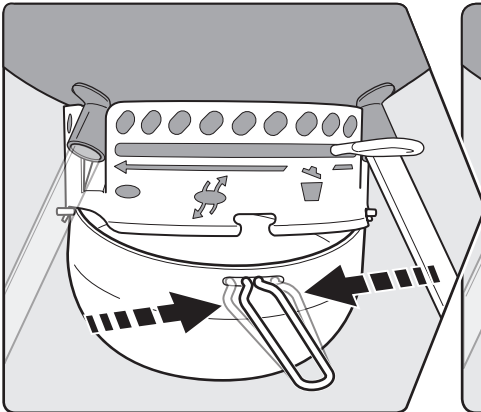
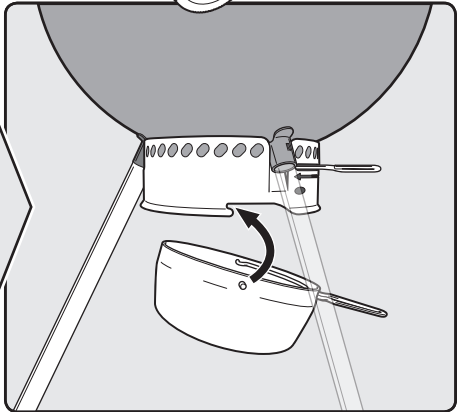
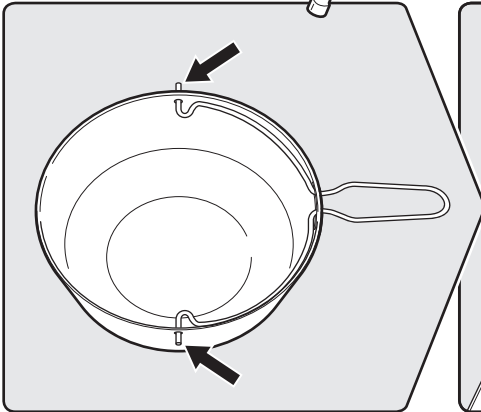
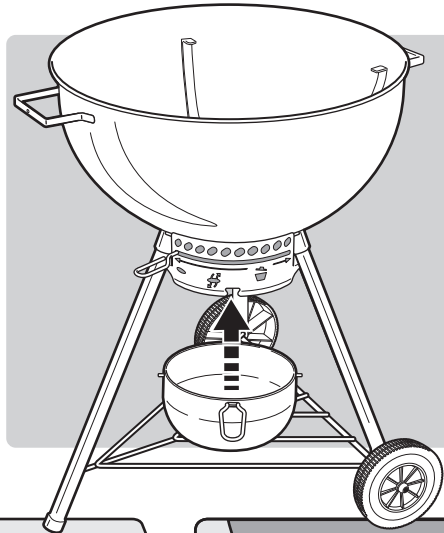




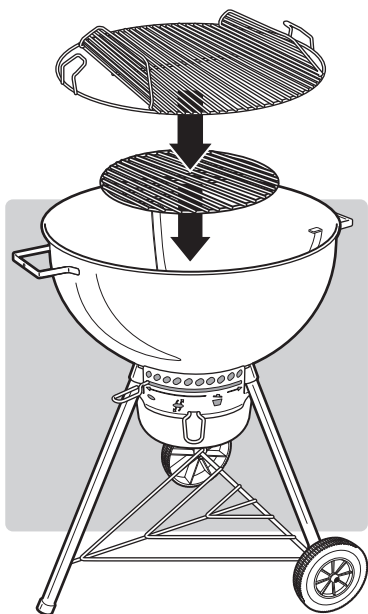




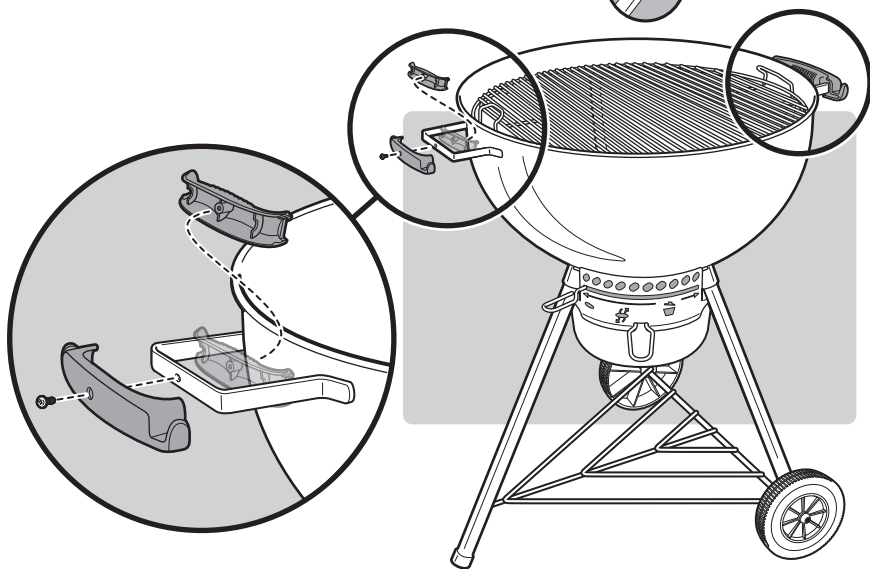


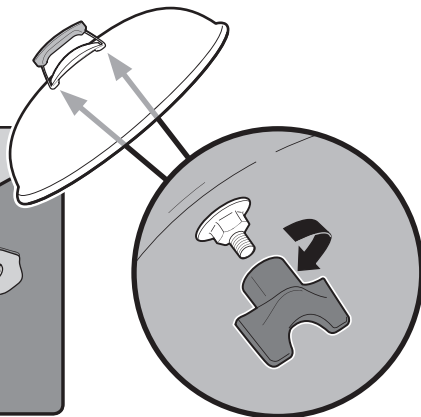
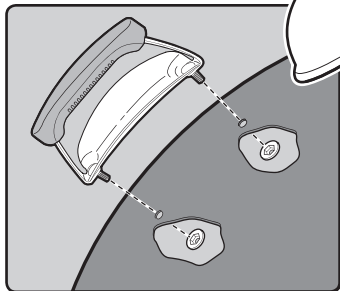
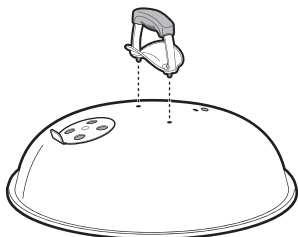


9



10

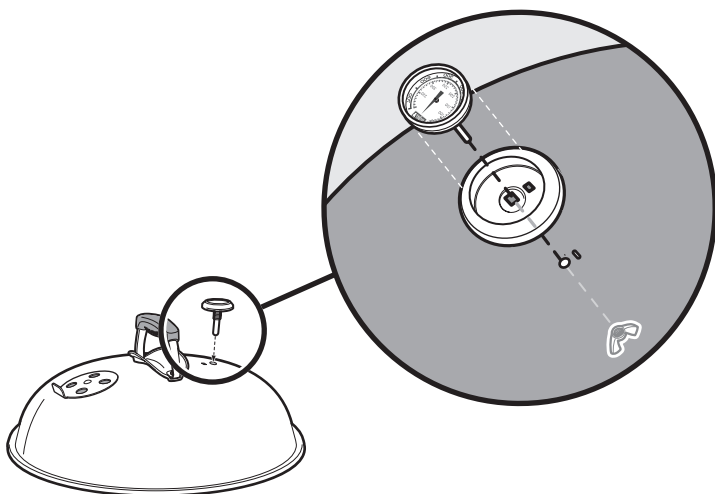


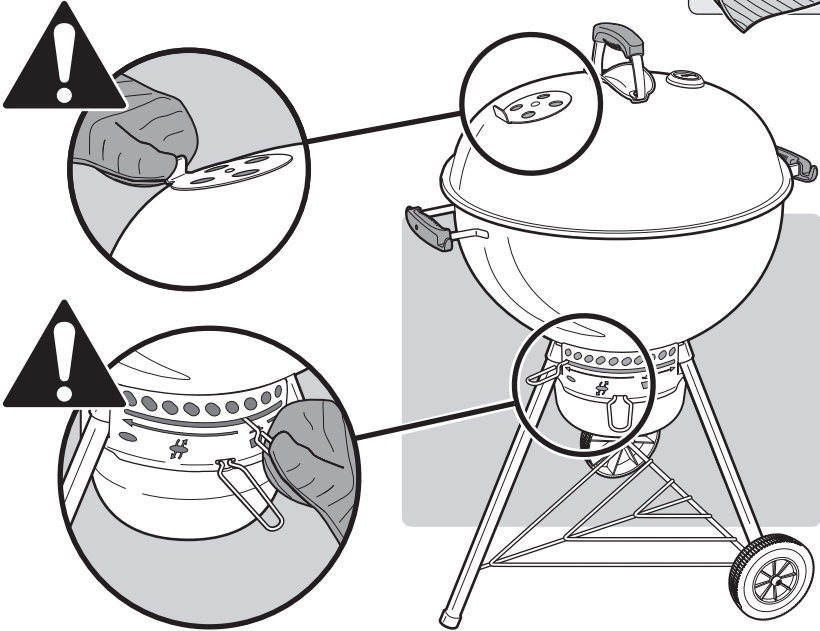
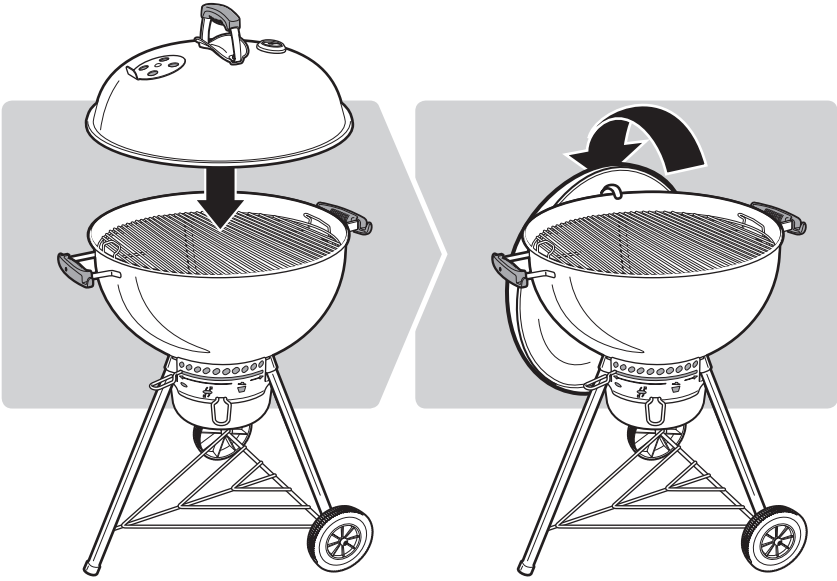
**11****2-**

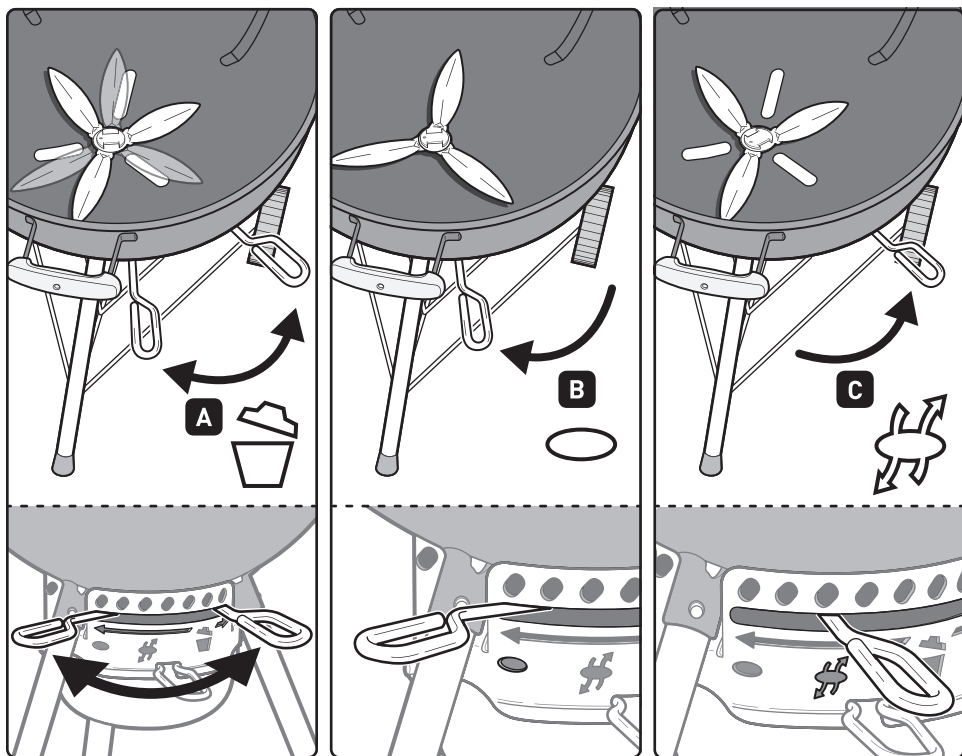
US ⚠ DO NOT OVER TIGHTEN.

ESNA ⚠ NO APRIETE.

FC ⚠ NE PAS TROP SERRER.

**12****1-**





**US** A - Clear ashes B - Vents closed C - Vents open

- ⚠ **WARNING:** When using liquid starters always check ash catcher before lighting. Fluid can collect in the ash catcher and could ignite, resulting in a fire below the bowl. Remove any starting fluid from the ash catcher before lighting charcoal.

**ESNA** A - Eliminación de la ceniza B - Orificios cerrados C - Orificios abiertos

- ⚠ **ADVERTENCIA:** Si usa fluidos para encender el carbón, revise siempre el recogedor de cenizas antes de encender. El fluido que puede acumularse en el recogedor de cenizas podría inflamarse y provocar un incendio debajo de la olla. Elimine cualquier fluido de encendido en el recolector de cenizas antes de encender el carbón vegetal.

**FC** A - Evacuation des cendres B - Clapets fermés C - Clapets ouverts

- ⚠ **AVERTISSEMENT:** Lorsque vous utilisez du liquide d'allumage, vérifiez toujours le cendrier avant d'allumer. Le liquide risque de s'écouler dans le cendrier et de s'y enflammer, provoquant ainsi un feu sous le foyer. Retirez tout fluide de démarrage de l'attrape-cendres avant d'allumer le charbon de bois.



WEBER-STEPHEN PRODUCTS LLC  
[www.weber.com](http://www.weber.com)

© 2016 Designed and engineered by Weber-Stephen Products LLC,  
1415 S. Roselle Road, Palatine, Illinois 60067 USA.