

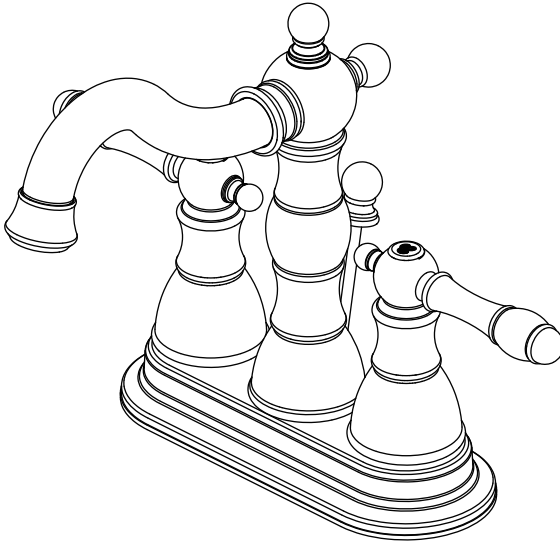


Internet#                      Model#                      SKU#  
304367446    HD67112W-8004    1003015407  
304367449    HD67112W-8027H2    1003015405

# INSTALLATION AND CARE GUIDE

---

## TWO-HANDLE LAVATORY FAUCET



### Questions, problems, missing parts?

Before returning to the store, call Glacier Bay Customer Service  
8 a.m. - 7 p.m., EST, Monday - Friday  
9 a.m. - 6 p.m., EST, Saturday

1-855-HD-GLACIER (1-855-434-5224)

[HOMEDEPOT.COM](http://HOMEDEPOT.COM)

---

### THANK YOU

*We appreciate the trust and confidence you have placed in Glacier Bay through the purchase of this lavatory faucet. We strive to continually create quality products designed to enhance your home. Visit us online to see our full line of products available for your home improvement needs. Thank you for choosing Glacier Bay!*

# Table of Contents

Important Information .....	2	Installation .....	4
Warranty .....	2	Operation.....	8
Pre-Installation .....	2	Care and Cleaning .....	9
Planning Installation .....	2	Troubleshooting.....	9
Tools and Hardware Required .....	2	Service Parts.....	10
Package Contents .....	3		

## Important Information

- Observe all local plumbing and building codes.
- Cover the sink drain to avoid losing any parts.
- Review the care and cleaning section included in this guide.

## Warranty

### LIMITED LIFETIME WARRANTY

Glacier Bay products are manufactured with superior quality standards and workmanship and are backed by our limited lifetime warranty. Glacier Bay products are warranted to the original consumer purchaser to be free of defects in materials or workmanship. We will replace FREE OF CHARGE any product or parts that proves defective. Simply, return the product / part to any of The Home Depot retail locations or call 1-855-HD-GLACIER (1-855-434-5224) to receive the replacement item. Proof of purchase (original sales receipt) from the original consumer purchaser must be made available for all Glacier Bay warranty claims.

This warranty excludes incidental/inconsequential damages and failures due to misuse, abuse or normal wear and tear. This warranty excludes all industrial, commercial and business usage, whose purchasers are hereby extended a five year limited warranty from the date of purchase, with all other terms of this warranty applying except the duration of warranty.

Some states and provinces do not allow the exclusion or limitation of incidental or consequential damages, so the above limitations may not apply to you. This warranty gives you specific legal rights and you may also have other rights that vary from state to state and province to province. Please see a store or contact 1-855-HD-GLACIER for more details.

Contact the Customer Service Team at 1-855-434-5224 or visit [www.HomeDepot.com](http://www.HomeDepot.com).

## Pre-Installation

### PLANNING INSTALLATION

Before beginning the installation of this product, ensure all parts are present. Compare parts with the Package Contents list. If any part is missing or damaged, do not attempt to install the product. Contact Customer Service for replacement parts.

### TOOLS AND HARDWARE REQUIRED



Adjustable wrench



Safety goggles



Silicone sealant



(2) Supply lines



Pliers

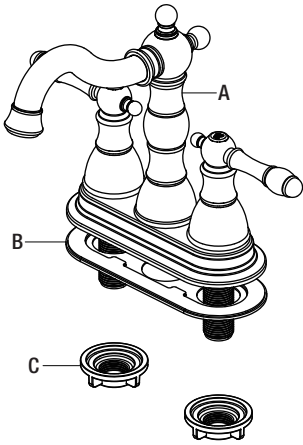


Hacksaw

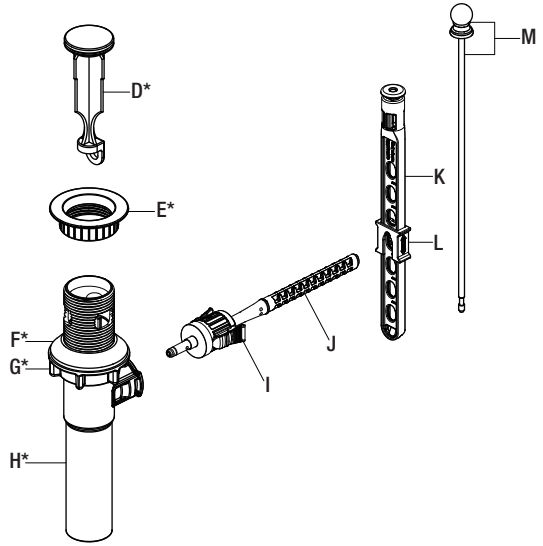
# Pre-Installation (continued)

## PACKAGE CONTENTS

Faucet Assembly



ClickInstall Drain Assembly



NOTE: \*Items D - H come pre-assembled.

Part	Description	Quantity
A	Faucet	1
B	Gasket	1
C	Mounting nut	2
D	Pop up stopper	1
E	Pop-up flange	1
F	Rubber washer	1
G	Lock nut	1

Part	Description	Quantity
H	Drain body	1
I	Joint	1
J	Horizontal rod	1
K	Lift rod strap	1
L	Clip	1
M	Lift rod	1

# Installation

## 1 Installing the faucet assembly

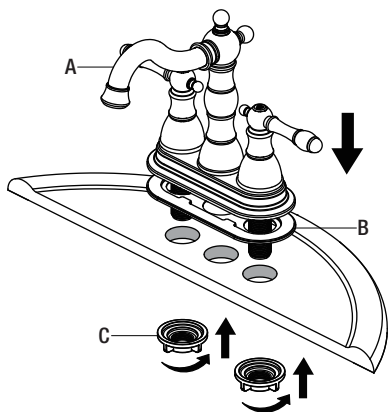


**CAUTION:** Always shut off the water supply before removing an existing faucet or replacing any part of a faucet. Open the faucet handle to relieve water pressure and ensure that the water is completely shut off.

- Shut off the water supply. Remove the old faucet.
- Clean the mounting surface.
- Ensure the gasket (B) is on the bottom of the new faucet (A).
- Place the faucet (A) through the mounting holes in the sink.
- Secure the faucet (A) to the sink using the mounting nuts (C) provided. Hand-tighten only.

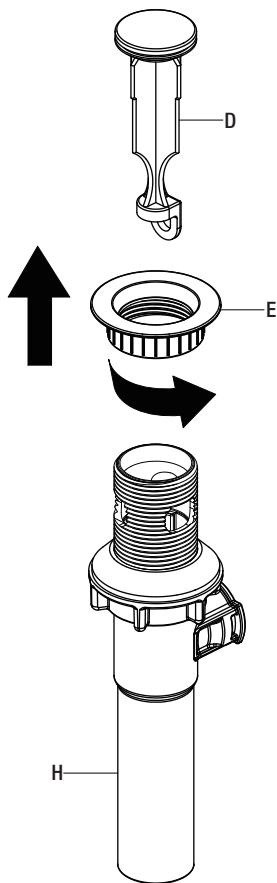


**NOTE:** If the sink is uneven, use silicone under the gasket (B).



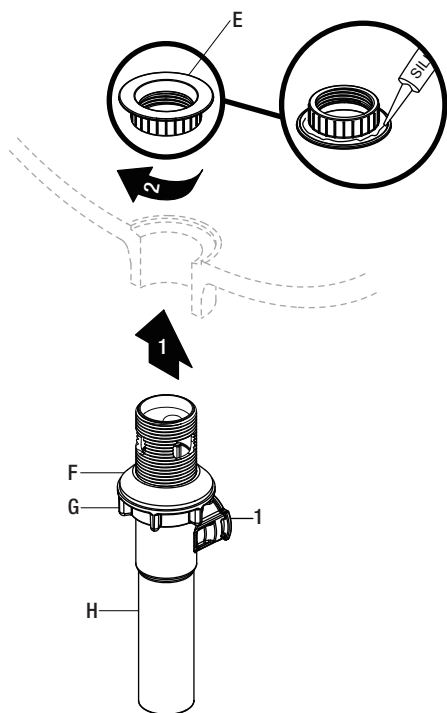
## 2 Preparing the pop-up assembly

- Remove the pop-up stopper (D) and drain flange (E) from the drain body (H).



## 3 Installing the drain body

- Apply silicone sealant (not included) under the drain flange (E) and place the drain flange (E) into the drain hole of the sink.
- From underneath the sink, screw the drain body (H) onto the drain flange (E). Ensure that the opening (1) for the ball rod on the drain body (H) faces towards the rear of the sink.
- Tighten the rubber washer (F) and lock nut (G) on the drain body (H). Hand-tighten only.

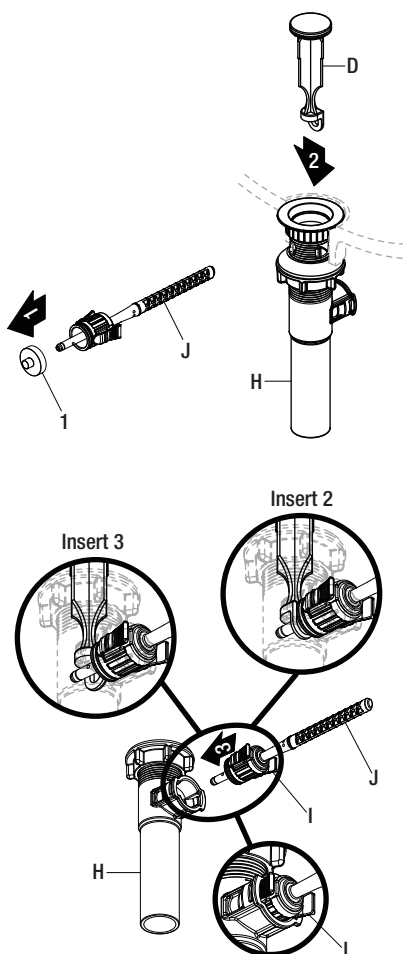


## 4 Installing the stopper and horizontal rod

- Before installation, unscrew the protective cap (1) from the horizontal rod (J).
- Insert the stopper (D) into the drain hole in the sink.
- Insert the horizontal rod (J) into the drain body (H) and through the hole of the stopper (D) until you hear a click. See insert 2. You can press the two sides of the joint (I) to remove the horizontal rod (J).



**NOTE:** For easier removal and cleaning, rotate the stopper (D) 90 degrees so that the horizontal rod (J) does not go through the hole in the stopper (D). See insert 3.

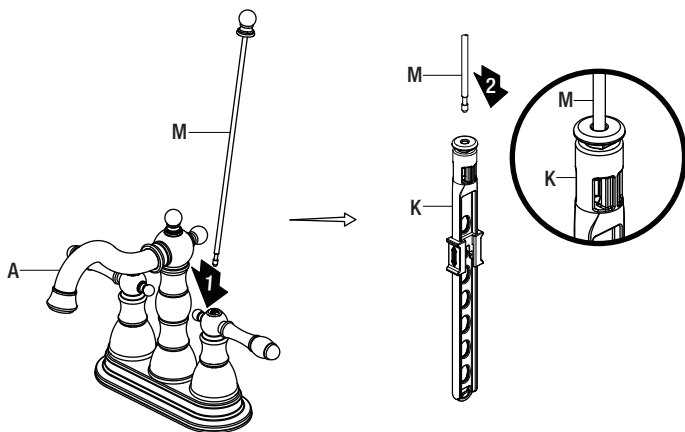


### 5 Installing the lift rod

- Slide the lift rod (M) down into the lift rod strap (K) through the faucet (A) until it clicks into the lift rod strap (K).

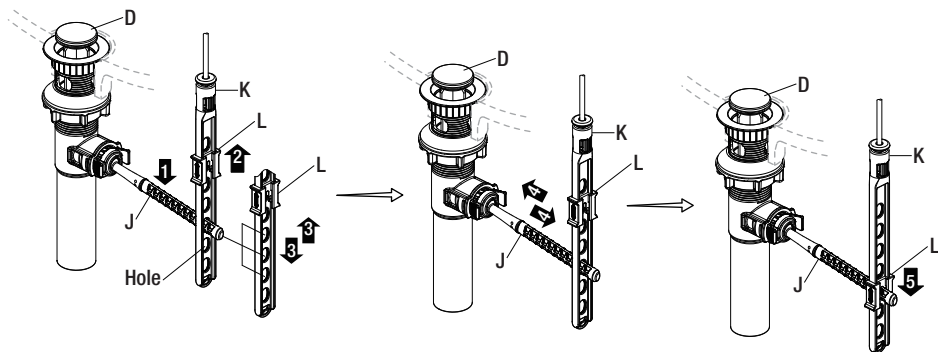


**NOTE:** If a shorter lift rod (M) is required for your installation, you may call Glacier Bay Customer Service for assistance.



### 6 Attaching the horizontal rod and strap

- Press the horizontal rod (J) down to ensure the stopper (D) is in the maximum open position.
- Slide the clip (L) upward, adjust the location of the lift rod strap (K) to the appropriate height and insert the horizontal rod (J) with the correct hole of the lift rod strap (K).
- Move the lift rod strap (K) in or out to choose an appropriate location.
- Slide the clip (L) downward until it secures with the horizontal rod (J).



### 7 Adjusting the length of lift rod strap (optional)

- If the pop up lift rod strap (K) is interfering with your installation, as shown in Fig. 1, the lift rod strap (K) can be cut shorter.
- Once you have identified the proper hole in the lift rod strap (K) that is necessary for your installation, you may cut off the bottom portion (1) of the lift rod strap (K) by snapping it off with pliers or cutting it off with a saw at the cutting point (2), as shown in Fig. 2. Ensure the clip (L) does not slide off the lift rod strap (K).

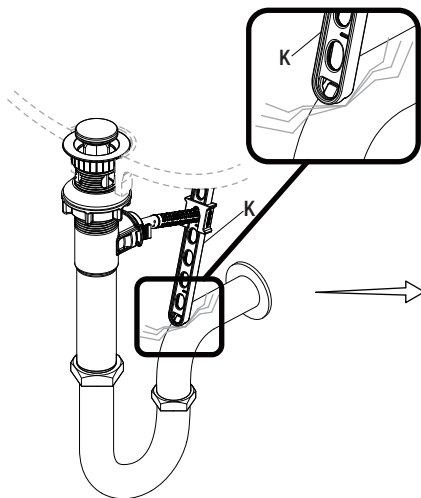


Fig. 1

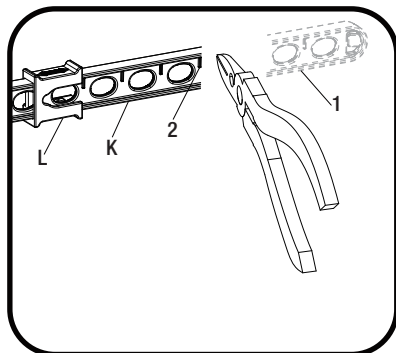
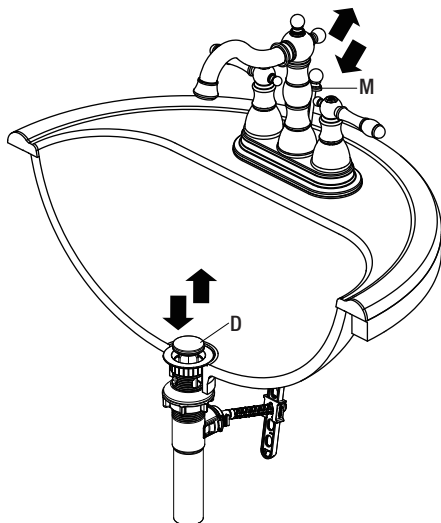


Fig. 2

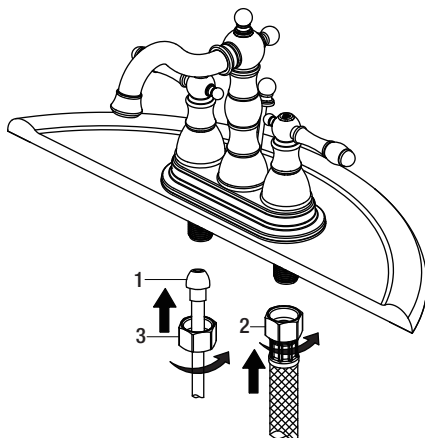
### 8 Checking the operation of the pop-up

- Operate the lift rod (M) up and down to verify that the stopper (D) opens and closes correctly.



### 9 Making the water supply connections

- Use 1/2 in. I.P.S. faucet connections (2), or use supply line coupling nuts (3) (not included) with a 3/8 in. O.D. ball-nose riser (1).
- Use wrenches to tighten the connections. Do not overtighten.



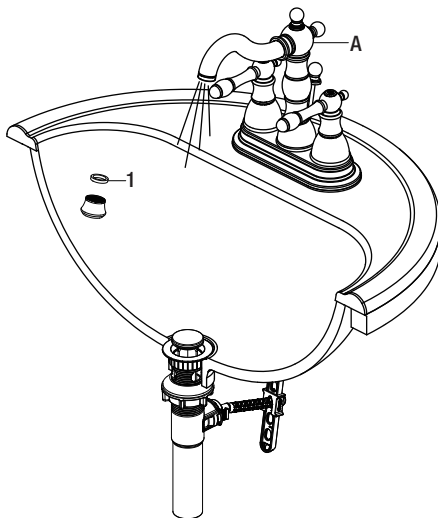
## Operation

### 1 Flushing and checking for leaks



**IMPORTANT:** After installation is complete, remove the aerator from the faucet (A) to flush the water lines. Do not lose the gasket (1) in the aerator.

- Ensure the faucet (A) handles are in the off position, and turn on the water supply to check for leaks. If you discover any leaks, check your connections to ensure they are installed properly.
- Remove the aerator and housing (if applicable). Turn on the hot and cold handles to allow the water to run for at least one minute. This flushes away any debris that could cause damage to internal parts.
- Turn off the water and reinstall the aerator and housing (if applicable).





## Care and Cleaning

- To clean, wipe down with a damp cloth and dry with a towel.
- Do not use abrasive cleaners, steel wool, or harsh chemicals when cleaning this faucet, or the warranty will be voided.

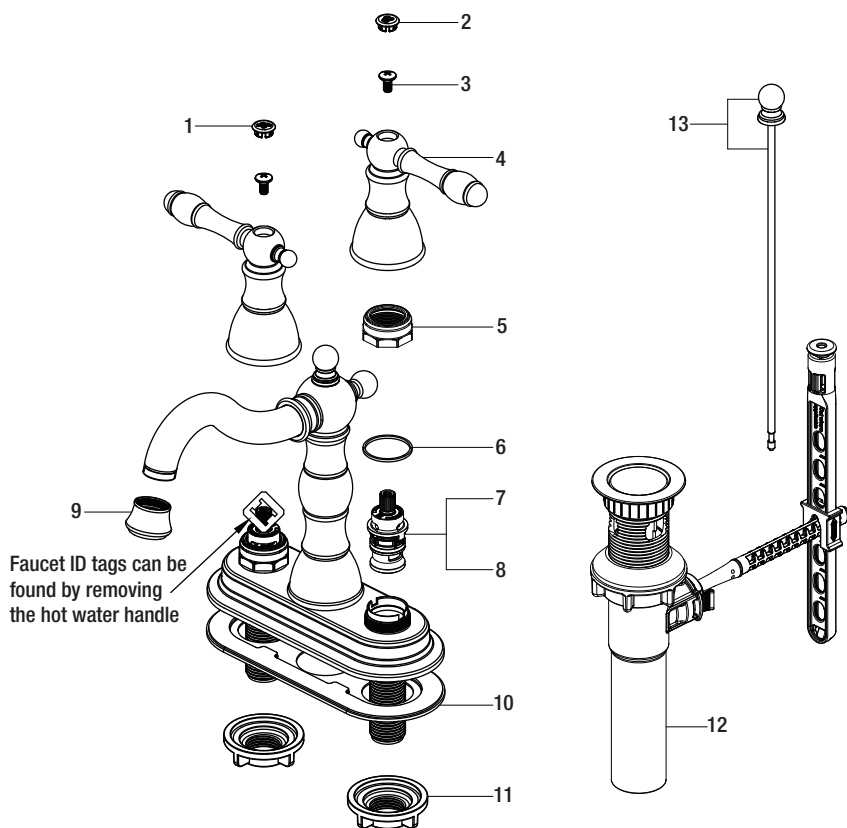
## Troubleshooting



**NOTE:** Refer to the service parts section in this manual for a detailed drawing showing the location of the parts listed below.

Problem	Possible Cause	Solution
There are leaks from the handle.	The bonnet nut has come loose and/or the washer is dirty or damaged.	<ul style="list-style-type: none"><li><input type="checkbox"/> Tighten the bonnet nut.</li><li><input type="checkbox"/> Clean or replace the washer.</li></ul>
The aerator has an irregular or reduced water flow.	The aerator is dirty or mis-fitted.	<ul style="list-style-type: none"><li><input type="checkbox"/> Remove the aerator and check for debris.</li><li><input type="checkbox"/> Ensure that the rubber washer is properly installed.</li></ul>
The water will not shut off completely.	The cartridge is dirty or broken.	<ul style="list-style-type: none"><li><input type="checkbox"/> Remove the handle to check the cartridge.</li><li><input type="checkbox"/> Clean or replace.</li></ul>
There is leaking from the sink drain at the base of the sink.	The sink has a rough or irregular surface.	<ul style="list-style-type: none"><li><input type="checkbox"/> Apply additional silicone sealant to the beveled side of the drain flange.</li><li><input type="checkbox"/> Retighten and test for leaks.</li></ul>

# Service Parts



Part	Description	Part Number
1	Index H	RP10001*
2	Index C	RP10002*
3	Screw	RP50001
4	Handle	RP13229*
5	Bonnet nut	RP70435
6	Washer	RP64123
7	Cartridge H	RP20087

Part	Description	Part Number
8	Cartridge C	RP20088
9	Aerator	RP30221*
10	Gasket	RP80182
11	Mounting nut	RP56001
12	ClickInstall™ drain assembly	RP40228*
13	Lift rod	RP40281*

\*Specify Finish

Many replacement cartridges, aerators, and drain assemblies can be purchased at your local The Home Depot store or online at [HOMEDEPOT.COM](http://HOMEDEPOT.COM)



**Questions, problems, missing parts?**

Before returning to the store, call Glacier Bay Customer Service

8 a.m. - 7 p.m., EST, Monday - Friday

9 a.m. - 6 p.m., EST, Saturday

1-855-HD-GLACIER (1-855-434-5224)

[HOMEDEPOT.COM](http://HOMEDEPOT.COM)

Retain this manual for future use.

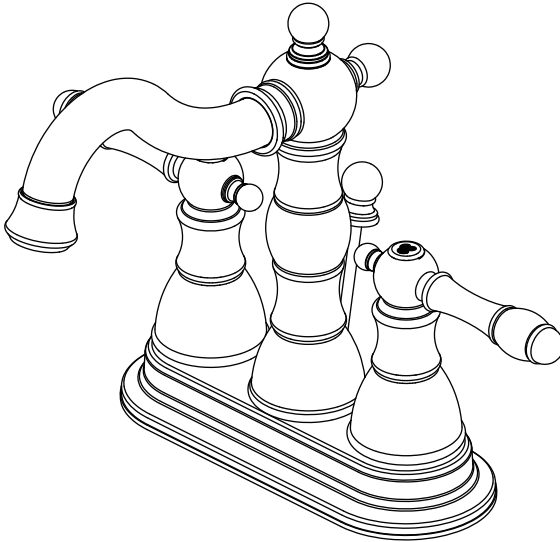


Internet núm.	Modelo núm.	SKU núm.
304367446	HD67112W-8004	1003015407
304367449	HD67112W-8027H2	1003015405

# GUÍA DE USO Y MANTENIMIENTO

---

## GRIFO PARA LAVAMANOS, DE DOS LLAVES



¿Problemas, preguntas o piezas faltantes?

Antes de regresar a la tienda, llama al servicio al cliente de Glacier Bay de lunes a viernes entre 8 a.m. y 7 p.m. y los sábados entre 9 a.m. y 6 p.m. (hora estándar del Este)

1-855-HD-GLACIER (1-855-434-5224)

[HOMEDEPOT.COM](http://HOMEDEPOT.COM)

---

### GRACIAS

*Agradecemos la confianza que has depositado en Glacier Bay al comprar este grifo para lavamanos. Nos esforzamos por crear continuamente productos de calidad diseñados para mejorar tu hogar. Visítanos en Internet para ver nuestra línea completa de productos disponibles para las necesidades de mejoras de tu hogar. ¡Gracias por elegir a Glacier Bay!*

## Tabla de contenido

Información importante .....	13	Instalación .....	15
Garantía.....	13	Funcionamiento .....	19
Pre-instalación .....	13	Cuidado y limpieza .....	20
Planificación de la instalación .....	13	Solución de problemas.....	20
Herramientas y herrajes necesarios....	13	Piezas de repuesto .....	21
Contenido del paquete .....	14		

## Información importante

- Cumple con todos los códigos locales de construcción y de plomería.
- Cubre el drenaje del lavabo para evitar que se pierda alguna pieza.
- Consulta la sección de mantenimiento y limpieza incluida en esta guía.

## Garantía

### GARANTÍA DE POR VIDA LIMITADA

Los productos de Glacier Bay están fabricados con normas y mano de obra de calidad superior y están respaldados por nuestra garantía de por vida limitada. Los productos de Glacier Bay están garantizados al comprador consumidor original de estar libres de defectos en materiales o mano de obra. Reemplazaremos LIBRE DE CARGOS cualquier producto o pieza que se demuestre está defectuosa. Simplemente, devuelva el producto a cualquiera de las ubicaciones de venta al detalle de The Home Depot o llame al 1-855-HD-GLACIER (1-855-434-5224) para recibir el artículo de reemplazo. La prueba de compra (recibo de venta original) del comprador consumidor original debe estar disponible para todos los reclamos de garantía de Glacier Bay.

Esta garantía excluye daños y fallos incidentales/consecuenciales debido al mal uso, abuso o desgaste normal por el uso. Esta garantía excluye todos los usos industriales, comerciales y de negocios, a cuyos compradores por la presente, se les ha ampliado una garantía limitada de cinco años a partir de la fecha de compra, con todos los otros artículos de esta garantía que aplican excepto la duración de la garantía.

Algunos estados y provincias no permiten la exclusión o la limitación de los daños incidentales o consecuenciales, por lo tanto, las limitaciones y exclusiones anteriores podrían no aplicar a usted. Esta garantía le otorga derechos legales específicos y también puede tener otros derechos que varían de un estado a otro. Por favor, vaya a una tienda o llame al 1-855-HD-GLACIER para más detalles.

Póngase en contacto con el Equipo de Servicio al Cliente llamando al 1-855-434-5224 o visite [www.HomeDepot.com](http://www.HomeDepot.com).

## Pre-instalación

### PLANIFICACIÓN DE LA INSTALACIÓN

Antes de comenzar la instalación de este producto, asegúrate de que no falta ninguna pieza. Compara las piezas con la lista de Contenido del paquete. Si falta alguna pieza o está dañada, no intentes instalar el producto. Comunícate con el servicio al cliente para piezas de repuesto.

### HERRAMIENTAS Y HERRAJES NECESARIOS



Llave ajustable



Gafas de seguridad



Sellador de silicona



Líneas de suministro



Alicate

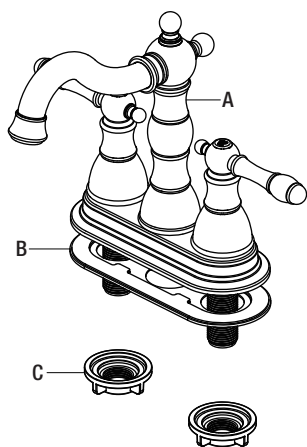


Sierra para metales

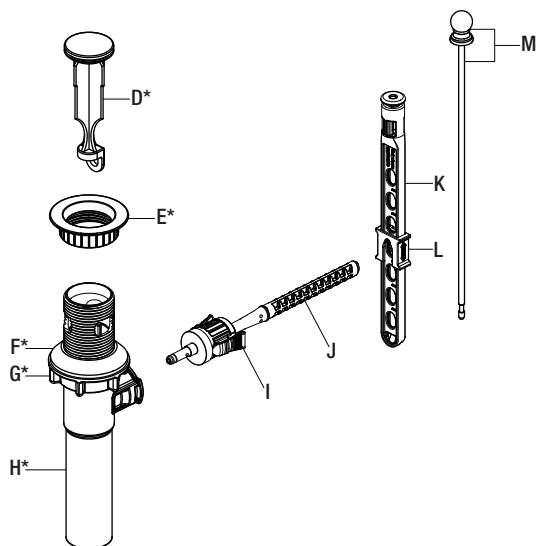
# Pre-instalación (continuación)

## CONTENIDO DEL PAQUETE

Ensamblaje de la mezcladora



Ensamblaje de desagüe ClickInstall



NOTA: \*Los artículos D - H vienen preensamblados.

Pieza	Descripción	Cantidad
A	Mezcladora	1
B	Junta	1
C	Tuerca de montaje	2
D	Tapón emergente	1
E	Brida emergente	1
F	Arandela de goma	1
G	Tuerca de bloqueo	1

Pieza	Descripción	Cantidad
H	Cuerpo del drenaje	1
I	Junta	1
J	Varilla horizontal	1
K	Correa de la varilla de elevación	1
L	Sujetador	1
M	Varilla de elevación	1

# Instalación

## 1 Cómo instalar el ensamblaje del grifo

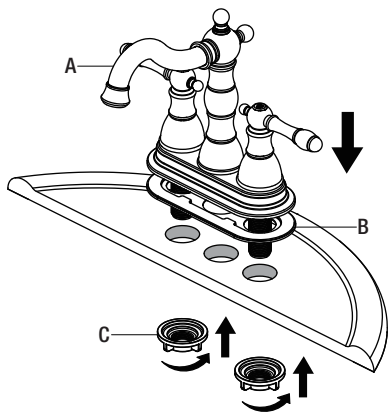


**PRECAUCIÓN:** Cierra siempre el suministro de agua antes de retirar un grifo existente o reemplazar alguna parte del mismo. Abre la llave del grifo para liberar la presión de agua y asegúrate de que el suministro de agua esté completamente cerrado.

- Cierra el suministro de agua. Retira el grifo anterior.
- Limpia la superficie de montaje.
- Asegúrate de que la junta (B) esté en la parte inferior de la mezcladora nueva (A).
- Coloca la mezcladora (A) en los orificios de montaje del lavabo.
- Asegura la mezcladora (A) al lavabo con las tuercas de montaje (C) suministradas. Aprieta con la mano solamente.

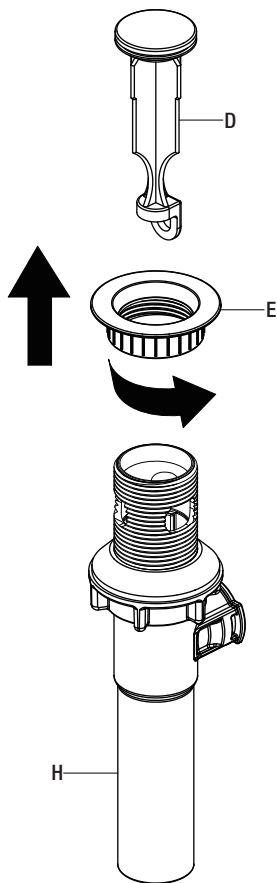


**NOTA:** Si el lavamanos es irregular, usa silicona debajo de la junta (B).



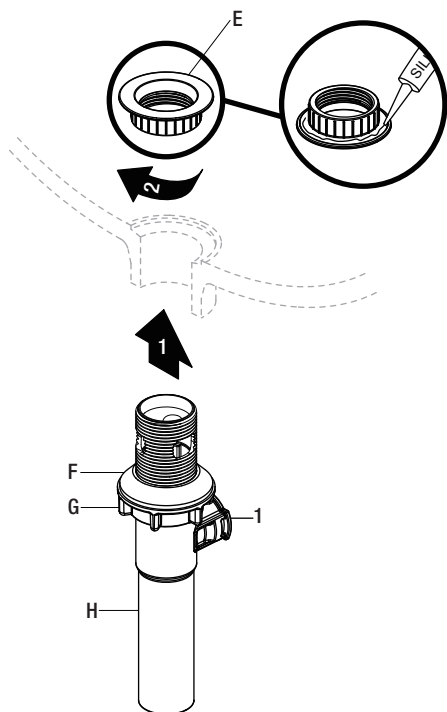
## 2 Cómo preparar el ensamblaje emergente

- Retira el tapón emergente (D) y la brida del desagüe (E) del cuerpo del desagüe (H).



### 3 Cómo instalar el cuerpo del drenaje

- Aplica sellador de silicona (no incluido) debajo de la brida del drenaje (E) y coloca ésta dentro del orificio de drenaje del lavabo.
- Desde la parte inferior del lavabo, enrosca el cuerpo del drenaje (H) en la brida del drenaje (E). Asegúrate de que la abertura (1) para la varilla de bola del cuerpo del drenaje (H) esté frente a la parte posterior del lavabo.
- Aprieta la arandela de goma (F) y la tuerca de bloqueo (G) en el cuerpo del drenaje (H). Ajusta sólo con la mano.

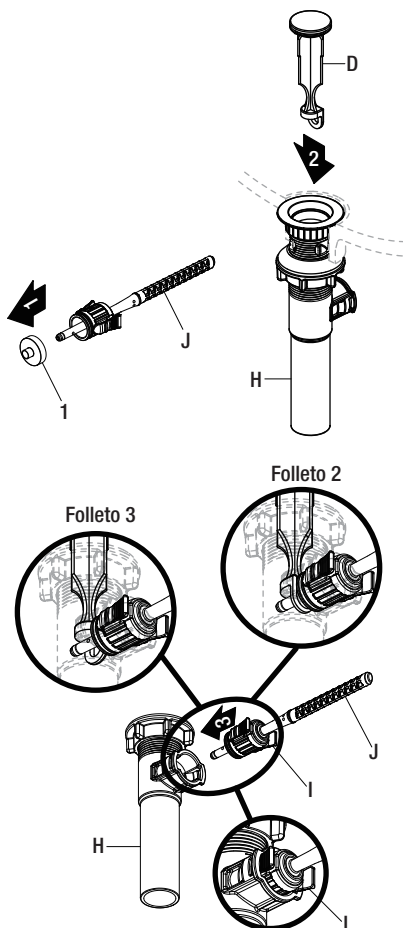


### 4 Cómo instalar el tapón y la varilla horizontal

- Antes de la instalación, desenrosca la tapa protectora (1) de la varilla horizontal (J).
- Inserta el tapón (D) en el orificio del drenaje del lavabo.
- Inserta la varilla horizontal (J) en el cuerpo del desagüe (H) y a través del orificio del tapón (D) hasta que escuches un clic. Consulta el folleto 2. Puedes presionar ambos lados de la junta (I) para retirar la varilla horizontal (J).



**NOTA:** Para retirar y limpiar más fácilmente, gira el tapón (D) a 90° de manera que la varilla horizontal (J) no atravesase el orificio del tapón (D). Consulta el folleto 3.





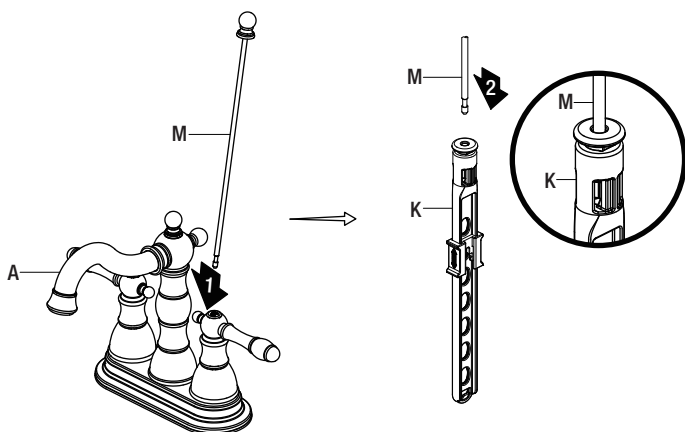
## Instalación (continuación)

### 5 Cómo instalar la varilla de elevación

- Desliza la varilla de elevación (M) hacia abajo en la correa de la varilla (K) y a través del grifo (A) hasta que haga clic dentro de la correa (K).

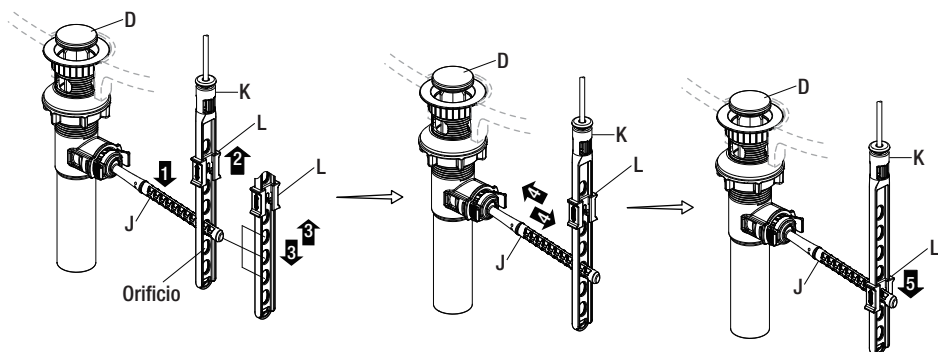


**NOTA:** Si necesitas una varilla de elevación (M) más corta para tu instalación, puedes llamar al Servicio al Cliente de Glacier Bay para recibir ayuda.



### 6 Cómo instalar la varilla horizontal y la correa

- Presiona hacia abajo la varilla horizontal (J) para garantizar que el tapón (D) esté abierto completamente.
- Desliza la presilla (L) hacia arriba, ajusta la ubicación de la correa de la varilla de elevación (K) a la altura adecuada e inserta la varilla horizontal (J) con el orificio correcto de la varilla de elevación (K).
- Mueve la correa de la varilla de elevación (K) hacia adentro o hacia afuera para seleccionar la ubicación adecuada.
- Desliza la presilla (L) hacia abajo hasta que la varilla horizontal (J) esté asegurada.



### 7 Cómo ajustar el largo de la correa de la varilla de elevación (opcional)

- Si la presilla de la varilla de elevación (K) interfiere con tu instalación, como se muestra en la Fig. 1, la presilla de la varilla de elevación (K) puede recortarse.
- Una vez que hayas identificado el orificio adecuado en la presilla de la varilla de elevación (K) que es necesario para tu instalación, puedes recortar la porción inferior (1) de la presilla de la varilla de elevación (K) partiendo con alicates o cortando con una sierra en el punto de corte (2), como se muestra en la Fig. 2. Asegúrate de que la presilla (L) no se salga de la correa de la varilla de elevación (K).

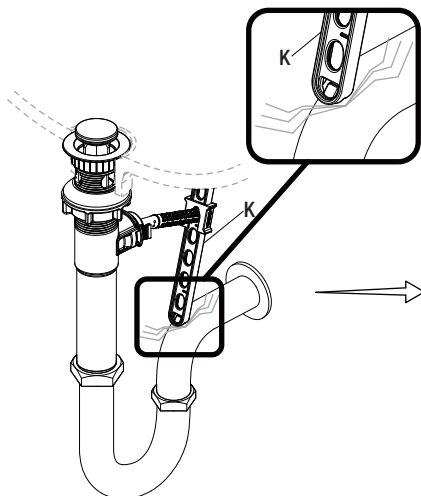


Fig. 1

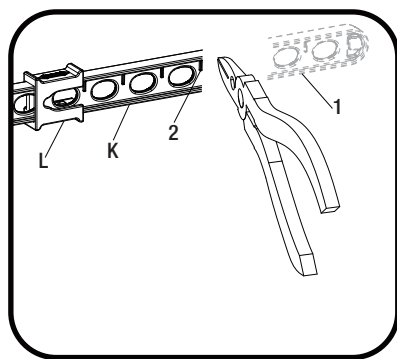
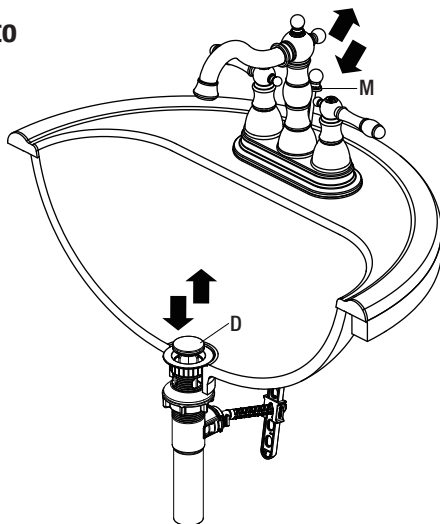


Fig. 2

### 8 Cómo verificar el funcionamiento del tapón emergente

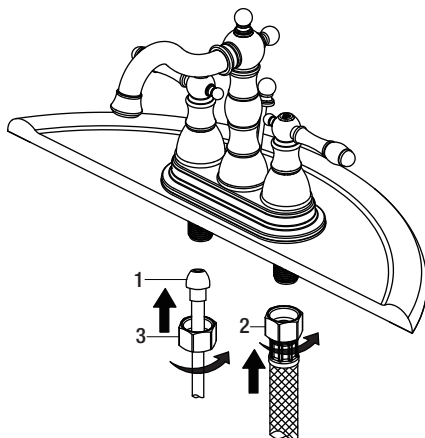
- Mueve la varilla de elevación (M) hacia arriba y abajo para verificar que el tapón (D) se abre y cierra correctamente.



## Instalación (continuación)

### 9 Cómo hacer las conexiones del suministro de agua

- Usa conexiones de grifos de 1/2" IPS (2) o tuercas de acoplamiento de líneas de suministro (3) (no incluidas) con un tubo montante de bola de diámetro exterior de 3/8" (1).
- Usa llaves para apretar las conexiones. No aprietes demasiado.

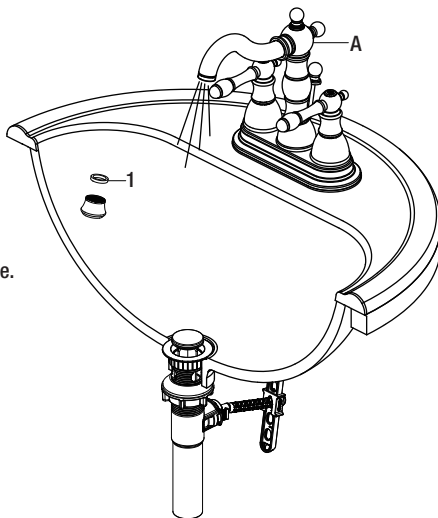


## Funcionamiento

### 1 Cómo purgar las tuberías y comprobar que no haya fugas

**!** **IMPORTANTE:** Después de terminar la instalación, retira el aireador del grifo (A) para descargar las líneas de agua. No aflojes la junta (1) en el aireador.

- Asegúrate de que las llaves del grifo (A) estén cerradas y abre el suministro del agua para comprobar que no haya filtraciones. Si descubres alguna filtración, verifica tus conexiones para asegurarte de que estén instaladas adecuadamente.
- Retira el aireador y la carcasa (si corresponde). Abre los manerales del suministro de agua fría y caliente y deja que corran durante al menos un minuto cada una. Esto elimina cualquier desecho que pudiera dañar las piezas internas.
- Cierra el suministro de agua y vuelve a colocar el aireador y la carcasa (si corresponde).



## Cuidado y limpieza

- Para limpiar, usa un paño húmedo y seca con una toalla.
- No uses limpiadores abrasivos, esponjas de alambre o productos químicos fuertes para limpiar esta mezcladora, pues ello anulará la garantía.

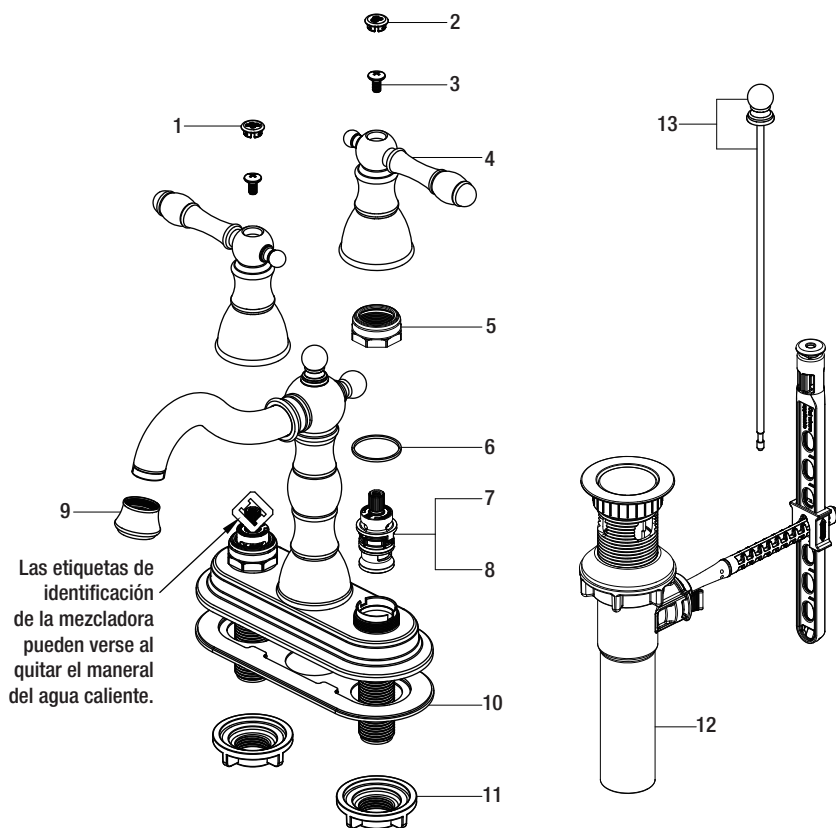
## Solución de problemas



**NOTA:** Consulta la sección de piezas de repuesto de este manual para ver un dibujo detallado que muestra la ubicación de las piezas enumeradas a continuación.

Problema	Posible causa	Solución
Hay filtración por el maneral.	La tuerca del bonete se ha aflojado y/o la arandela está sucia o dañada.	<ul style="list-style-type: none"><li><input type="checkbox"/> Aprieta la tuerca del bonete.</li><li><input type="checkbox"/> Limpia la arandela o reemplázala.</li></ul>
El aireador tiene un flujo de agua irregular o reducido.	El aireador está sucio o mal instalado.	<ul style="list-style-type: none"><li><input type="checkbox"/> Retira el aireador y verifica si hay suciedades.</li><li><input type="checkbox"/> Asegúrate de que la arandela de goma esté bien instalada.</li></ul>
El suministro de agua no se corta completamente.	El cartucho está sucio o dañado.	<ul style="list-style-type: none"><li><input type="checkbox"/> Retira la llave para revisar el cartucho.</li><li><input type="checkbox"/> Limpia o reemplaza.</li></ul>
Hay una filtración proveniente del desagüe del lavamanos en su base.	El lavamanos tiene una superficie rugosa o irregular.	<ul style="list-style-type: none"><li><input type="checkbox"/> Aplica más sellador de silicona al lado biselado de la brida del drenaje.</li><li><input type="checkbox"/> Aprieta nuevamente y verifica que no haya filtraciones.</li></ul>

# Piezas de repuesto



Pieza	Descripción	Número de pieza
1	Índice H	RP10001*
2	Índice C	RP10002*
3	Tornillo	RP50001
4	Llave	RP13229*
5	Tuerca del bonete	RP70435
6	Arandela	RP64123
7	Cartucho H	RP20087

Pieza	Descripción	Número de pieza
8	Cartucho C	RP20088
9	Aireador	RP30221*
10	Junta	RP80182
11	Tuerca de montaje	RP56001
12	Ensamblaje de desagüe ClickInstall™	RP40228*
13	Varilla de elevación	RP40281*

\*Especificar acabado

Muchos cartuchos de repuesto, aireadores y ensamblajes de drenaje pueden comprarse en tu tienda de The Home Depot local o por internet en [WWW.HOMEDEPOT.COM](http://WWW.HOMEDEPOT.COM)



¿Problemas, preguntas o piezas faltantes?

Antes de regresar a la tienda, llama al servicio al cliente de Glacier Bay de lunes a viernes entre 8 a.m. y 7 p.m. y los sábados entre 9 a.m. y 6 p.m. (hora estándar del Este)

1-855-HD-GLACIER (1-855-434-5224)

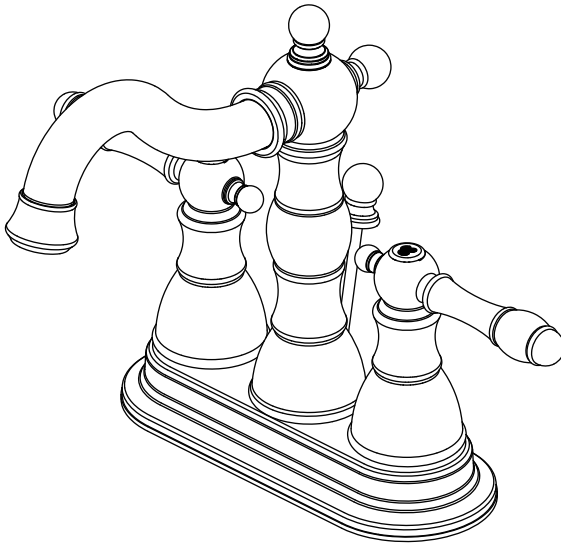
[HOMEDEPOT.COM](http://HOMEDEPOT.COM)

Conserva este manual para uso futuro.

# GUIDE D'INSTALLATION ET D'ENTRETIEN

---

## ROBINET DE LAVABO À DEUX MANETTES



Questions, problèmes, pièces manquantes?

Avant de retourner au magasin, appelez le service à la clientèle  
Glacier Bay entre 8 h et 19 h, HNE, du lundi au vendredi au  
entre 9 h et 18 h, HNE, le samedi au

1-855-HD-GLACIER (1-855-434-5224)

[HOMEDEPOT.COM](http://HOMEDEPOT.COM)

---

### THANK YOU

*Nous vous remercions d'avoir fait confiance à Glacier Bay en achetant ce robinet de salle de bains. Nous efforçons en permanence de créer des produits de qualité conçus pour perfectionner votre maison. Vous pouvez visiter notre site en ligne pour consulter notre gamme complète de produits pour vos besoins de rénovation résidentielle. Merci d'avoir choisi Glacier Bay!*

# Table des matières

Information importante .....	24	Installation .....	26
Garantie .....	24	Utilisation .....	30
Pré-installation .....	24	Entretien et nettoyage .....	31
Planification de l'installation .....	24	Dépannage .....	31
Outils et quincaillerie requis .....	24	Pièces de rechange .....	32
Contenu de l'emballage .....	25		

## Information importante

- Respectez tous les codes de plomberie et du bâtiment locaux.
- Couvrez l'évacuation de l'évier pour éviter de perdre des pièces.
- Consultez la section entretien et nettoyage comprise dans ce guide.

## Garantie

### GARANTIE À VIE LIMITÉE

Les produits Glacier Bay sont fabriqués dans le respect de normes de qualité supérieure et sont protégés par notre garantie à vie limitée. Les produits Glacier Bay sont garantis contre les défauts de fabrication et de matériaux, pourvu que l'acheteur original soit le propriétaire. Nous remplacerons GRATUITEMENT toute pièce ou tout produit s'avérant être défectueux. Il suffit de retourner le produit, en totalité ou en partie, à n'importe quel magasin Home Depot ou d'appeler au 1-855-HD-GLACIER (1-855-434-5224) afin de recevoir un article de rechange. Une réclamation au titre de la garantie de Glacier Bay faite par l'acheteur original doit être accompagnée d'une preuve d'achat (reçu de vente d'origine).

Cette garantie exclut les dommages accessoires et indirects causés par une utilisation inadéquate ou abusive, ou par l'usure normale. Cette garantie exclut tout usage industriel, commercial ou professionnel. Pour un tel usage, les acheteurs reçoivent par la présente une garantie limitée de cinq ans à partir de la date d'achat. Toutes les autres modalités de la présente garantie sont applicables, à l'exception de la durée.

Certaines provinces ou certains territoires ne permettent pas l'exclusion ou la restriction des dommages accessoires ou indirects. Par conséquent, les restrictions ou les exclusions susmentionnées pourraient ne pas s'appliquer à votre situation. Cette garantie vous accorde des droits spécifiques, mais vous pourriez aussi en avoir d'autres, lesquels varient en fonction des provinces et territoires. Pour obtenir davantage de renseignements, renseignez-vous en magasin ou composez le 1-855-HD-GLACIER.

Communiquez avec l'équipe du service à la clientèle au 1-855-434-5224 ou visitez le site [www.HomeDepot.com](http://www.HomeDepot.com).

## Pré-installation

### PLANIFICATION DE L'INSTALLATION

Avant de commencer l'assemblage de ce produit, assurez-vous que toutes les pièces sont présentes. Comparez les pièces avec la section Contenu de l'emballage. Si une pièce est manquante ou endommagée, ne tentez pas d'assembler ce produit. Communiquez avec le service à la clientèle pour obtenir des pièces de rechange.

### OUTILS ET QUINCAILLERIE REQUIS



Clé à molette



Lunettes de protection



Mastic à la silicone



Conduites d'alimentation



Pincettes

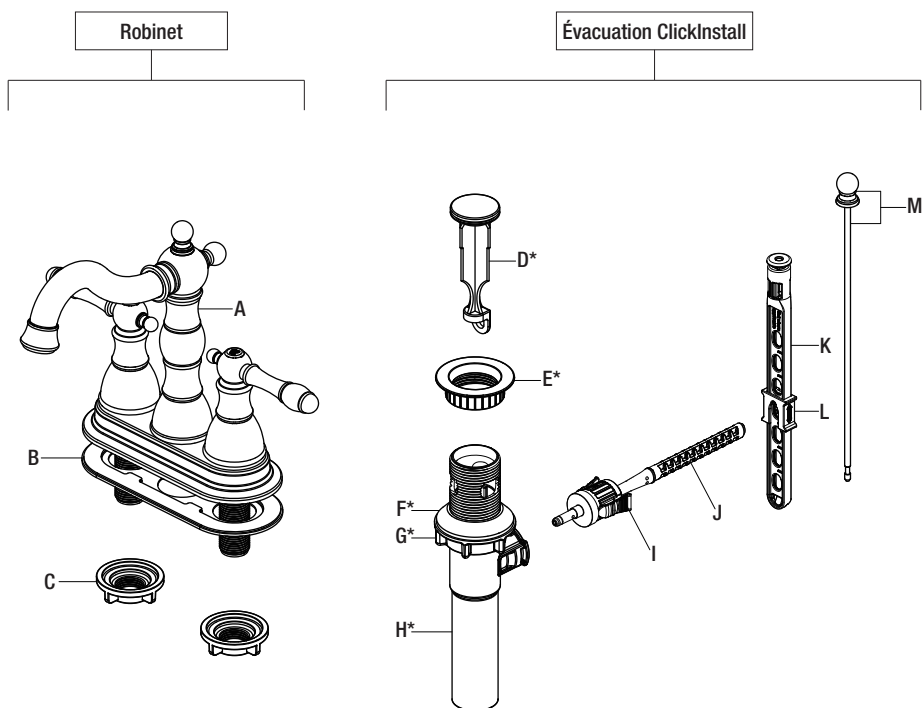


Scie à métaux



# Pré-installation (suite)

## CONTENU DE L'EMBALLAGE



**REMARQUE :** \*Les articles D à H sont fournis pré-assemblés.

Pièce	Description	Quantité
A	Robinet	1
B	Joint d'étanchéité	1
C	Écrou de montage	2
D	Bonde d'évacuation mécanique	1
E	Bride d'évacuation mécanique	1
F	Rondelle en caoutchouc	1

Pièce	Description	Quantité
G	Contre-écrou	1
H	Corps d'évacuation	1
I	Joint	1
J	Tige horizontale	1
K	Sangle de tige de levage	1
L	Attache	1
M	Tige de levage	1

# Installation

## 1 Installation de l'ensemble de robinetterie

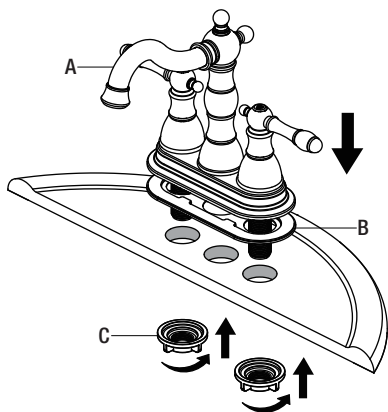


**ATTENTION :** Fermez toujours l'alimentation en eau avant de retirer un robinet existant ou d'en remplacer une pièce quelconque. Ouvrez la poignée du robinet pour libérer la pression de l'eau et vous assurer que l'alimentation en eau est complètement coupée.

- Fermez l'alimentation en eau. Enlevez l'ancien robinet.
- Nettoyez la surface de montage.
- Assurez-vous que le joint d'étanchéité (B) se trouve en bas du nouveau robinet (A).
- Placez le robinet (A) dans les trous de montage de l'évier.
- Fixez solidement le robinet (A) sur l'évier à l'aide des écrous de montage (C) fournis. Serrez à la main uniquement.

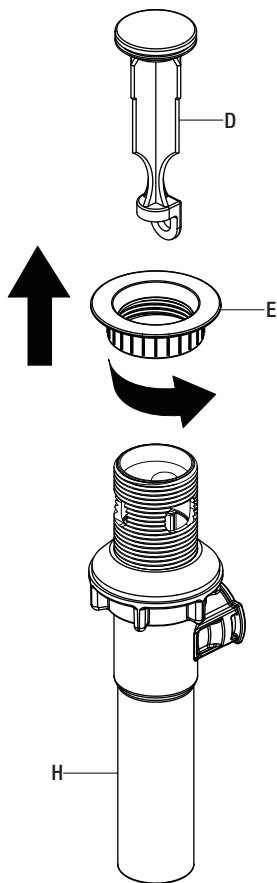


**REMARQUE :** Si le lavabo n'est pas de niveau, utilisez de la silicone sous le joint (B).



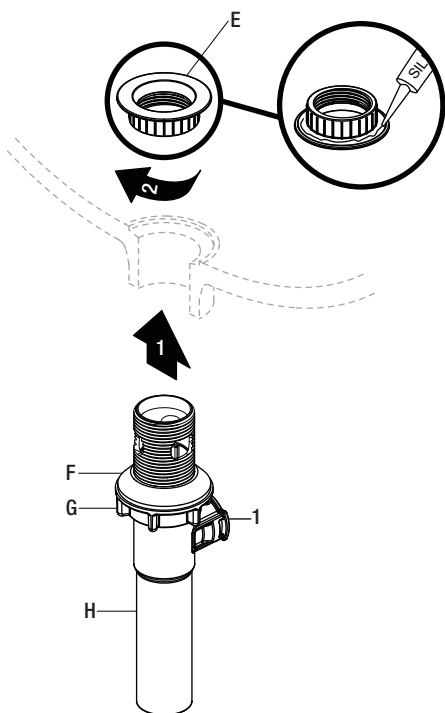
## 2 Préparation de l'évacuation mécanique

- Retirez la bonde de l'évacuation mécanique (D) et la bride d'évacuation (E) du corps d'évacuation (H).



### 3 Installation du corps d'évacuation

- Appliquez du mastic à la silicone (non compris) sous la bride d'évacuation (E) et placez la bride d'évacuation (E) dans le trou d'évacuation de l'évier.
- À partir du dessous de l'évier, vissez le corps d'évacuation (H) sur la bride d'évacuation (E). Assurez-vous que l'ouverture (1) de la tige à rotule du corps d'évacuation (H) fait face à l'arrière de l'évier.
- Serrez la rondelle en caoutchouc (F) et le contre-écrou (G) sur le corps d'évacuation (H). Serrez à la main uniquement.

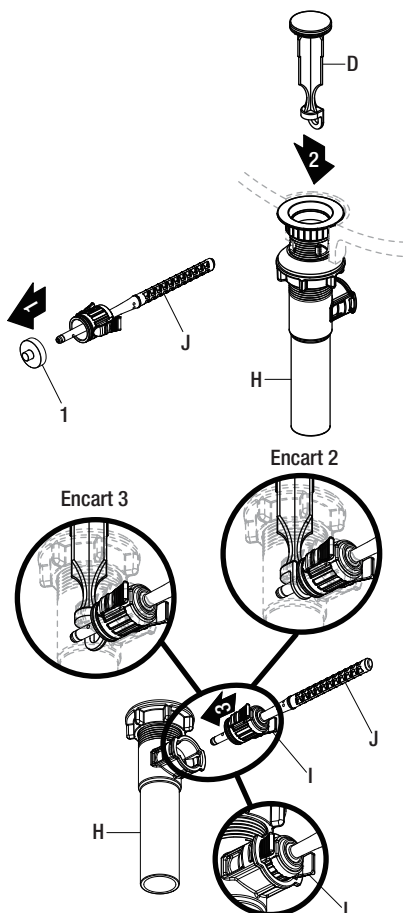


### 4 Installation de la bonde et de la tige horizontale

- Avant l'installation, dévissez le capuchon de protection (1) de la tige horizontale (J).
- Enfoncez la bonde (D) dans le trou d'évacuation de l'évier.
- Insérez la tige horizontale (J) dans le corps d'évacuation (H) et dans le trou de la bonde (D) jusqu'à ce que vous entendiez un déclic. Reportez-vous aux encarts 2. Vous pouvez appuyer sur les deux côtés du joint (I) pour retirer la tige horizontale (J).



**REMARQUE :** Pour faciliter le retrait et le nettoyage, tournez la bonde (D) à 90 degrés de façon à ce que la tige horizontale (J) ne traverse pas le trou de la bonde (D). Reportez-vous aux encarts 3.

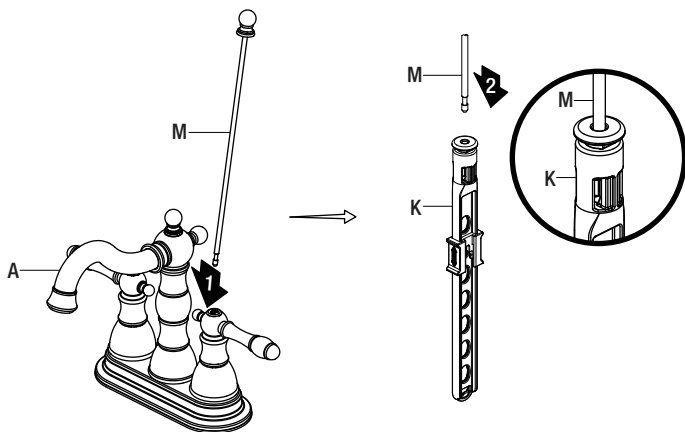


## 5 Installation de la tige de levage

- Faites glisser la tige de levage (M) vers le bas dans la courroie de la tige de levage (K) à travers le robinet (A), jusqu'à ce qu'elle s'enclenche dans la courroie de la tige de levage (K).

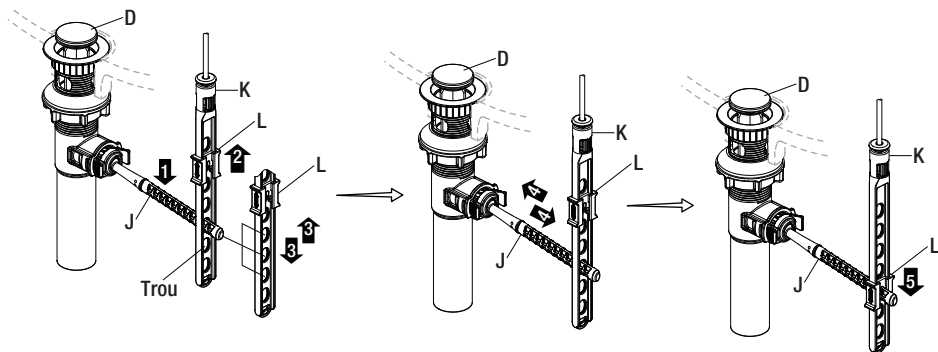


**REMARQUE :** Si une tige de levage (M) plus courte est requise pour votre installation, vous pouvez contacter le service à la clientèle de Glacier Bay pour une assistance.



## 6 Fixation de la tige horizontale et la courroie

- Poussez la tige horizontale (J) vers le bas pour assurer que la bonde (D) est dans la position ouverte maximale.
- Faites glisser la pince (L) vers le haut, réglez l'emplacement de la courroie de la tige de levage (K) à la hauteur appropriée, puis insérez la tige horizontale (J) dans le trou correct de la sangle de la tige de levage (K).
- Faites sortir ou rentrer la courroie de la tige de levage (K) pour choisir un emplacement approprié.
- Faites glisser la pince (L) vers le bas jusqu'à ce qu'elle soit fixée fermement avec la tige horizontale (J).



### 7 Régler la longueur de la sangle de la tige de levage (facultatif)

- Si la sangle de la tige de levage de l'évacuation mécanique (K) gêne votre installation, comme illustré sur la Fig. 1, la sangle de la tige de levage (K) peut être raccourcie.
- Une fois que vous avez identifié le bon trou de la sangle de la tige de levage (K) nécessaire pour votre installation, vous pouvez couper la portion inférieure (1) de la sangle de la tige de levage (K) en la cassant avec des pinces ou en la coupant avec une scie au point de coupe (2), comme illustré sur la Fig. 2. Veillez à ce que la pince (L) ne glisse pas de la sangle de la tige de levage (K).

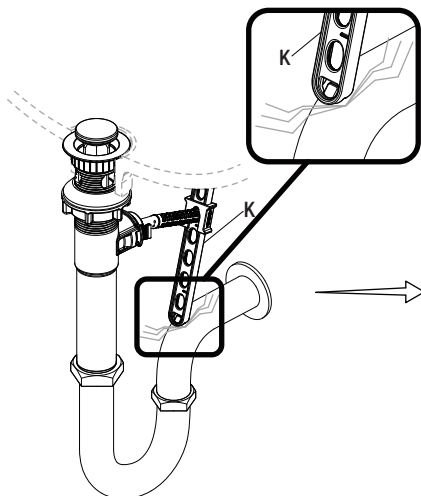


Fig. 1

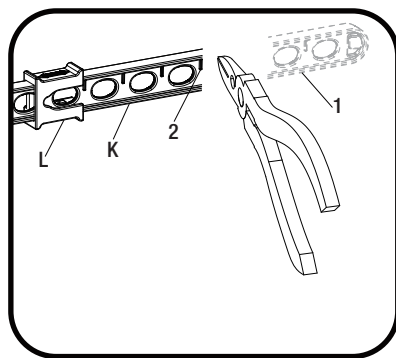
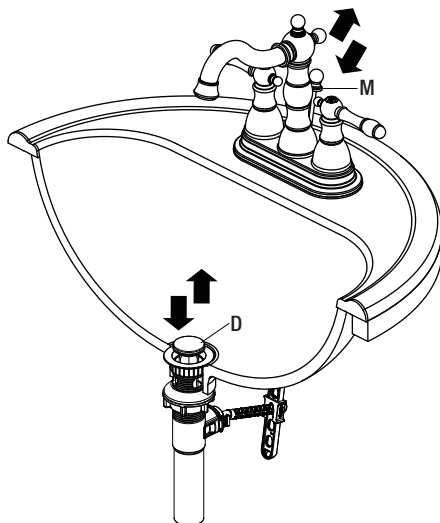


Fig. 2

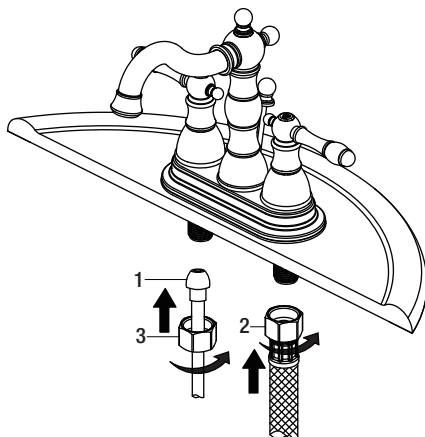
### 8 Vérification du fonctionnement de l'évacuation mécanique

- Déplacez la tige de levage (M) de haut en bas pour vérifier que la bonde (D) s'ouvre et se ferme correctement.



### 9 Raccordement des conduites d'alimentation en eau

- Utilisez des raccords de robinet IPS de 1,27 cm (1/2 po) (2), ou utilisez des écrous d'accouplement pour conduite d'alimentation (3) (non compris) avec une colonne montante à bout sphérique de D.E. 9,53 mm (3/8 po) (1).
- Utilisez la clé pour serrer les raccords. Ne serrez pas trop.



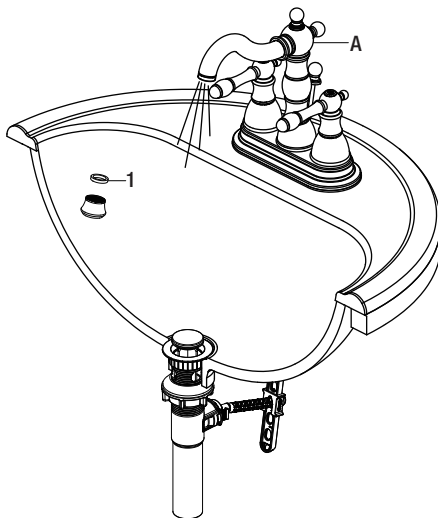
## Utilisation

### 1 Purge et recherche de fuites



**IMPORTANT :** Une fois l'installation terminée, retirez l'aérateur du robinet (A) pour rincer les conduites d'alimentation en eau. Ne perdez pas le joint d'étanchéité (1) dans l'aérateur.

- Assurez-vous que les manettes du robinet (A) sont en position arrêt, puis ouvrez l'alimentation en eau pour rechercher les fuites. Si vous découvrez des fuites, vérifiez vos raccords pour vous assurer qu'ils sont installés correctement.
- Ouvrez l'aérateur et le boîtier (si applicable). Ouvrez les manettes d'eau chaude et froide pour laisser couler l'eau pendant au moins une minute. Cela chasse les débris éventuels qui pourraient endommager les pièces internes.
- Coupez l'alimentation en eau et remplacez l'aérateur et le boîtier (si applicable).



## Entretien et nettoyage

- Pour nettoyer, essuyez avec un linge humide et séchez avec une serviette.
- N'utilisez pas de nettoyants abrasifs, de la laine d'acier ou de produits chimiques abrasifs pour nettoyer ce robinet, sinon la garantie sera annulée.

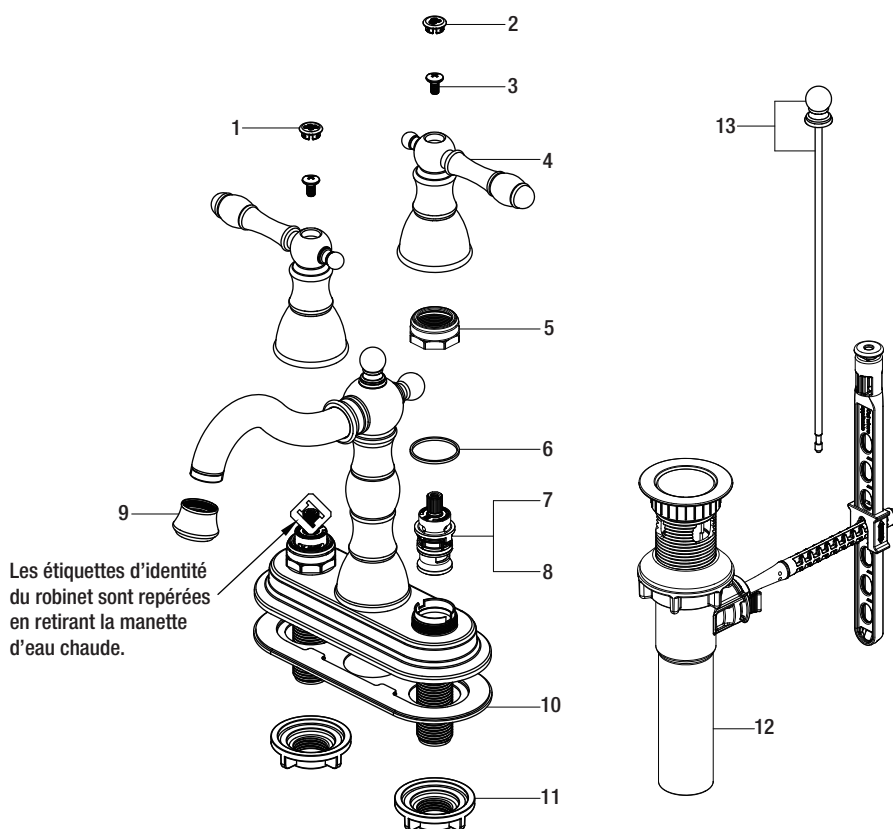
## Dépannage



**REMARQUE :** Consultez la section pièces de rechange de ce guide pour une illustration détaillée de l'emplacement des pièces énumérées ci-dessous.

Problème	Cause possible	Solution
La manette fuit.	L'écrou de chapeau s'est desserré et/ou la rondelle est sale ou endommagée.	<ul style="list-style-type: none"><li>□ Serrez l'écrou de chapeau.</li><li>□ Nettoyez ou remplacez la rondelle.</li></ul>
L'aérateur produit un débit d'eau irrégulier ou réduit.	L'aérateur est sale ou mal adapté.	<ul style="list-style-type: none"><li>□ Retirez l'aérateur et vérifiez s'il y a des débris.</li><li>□ Assurez-vous que la rondelle en caoutchouc est installée correctement.</li></ul>
L'eau ne se ferme pas complètement.	La cartouche est sale ou endommagée.	<ul style="list-style-type: none"><li>□ Retirez la manette pour vérifier la cartouche.</li><li>□ Nettoyez ou remplacez.</li></ul>
Il y a une fuite au niveau de l'évacuation du lavabo à la base du lavabo.	Le lavabo a une surface rugueuse ou irrégulière.	<ul style="list-style-type: none"><li>□ Ajoutez du mastic de silicone au côté biseauté de la bride d'évacuation.</li><li>□ Resserrez et vérifiez s'il y a des fuites.</li></ul>

# Pièces de rechange



Les étiquettes d'identité du robinet sont repérées en retirant la manette d'eau chaude.

Pièce	Description	Numéro de pièce
1	Indicateur H	RP10001*
2	Indicateur C	RP10002*
3	Vis	RP50001
4	Manette	RP13229*
5	Écrou de chapeau	RP70435
6	Rondelle	RP64123
7	Cartouche H	RP20087

Pièce	Description	Numéro de pièce
8	Cartouche C	RP20088
9	Aérateur	RP30221*
10	Joint d'étanchéité	RP80182
11	Écrou de montage	RP56001
12	Ensemble d'évacuation ClickInstall™	RP40228*
13	Tige de levage	RP40281*

\*Spécifiez un fini

De nombreuses cartouches, aérateurs et évacuations de rechange sont proposés à votre magasin Home Depot le plus proche ou en ligne, sur [WWW.HOMEDEPOT.COM](http://WWW.HOMEDEPOT.COM)





Questions, problèmes, pièces manquantes?

Avant de retourner au magasin, appelez le service à la clientèle  
Glacier Bay entre 8 h et 19 h, HNE, du lundi au vendredi au  
entre 9 h et 18 h, HNE, le samedi au

1-855-HD-GLACIER (1-855-434-5224)

[HOMEDEPOT.COM](http://HOMEDEPOT.COM)

Conservez ce manuel pour référence future.