



Made with 50% recycled resin
Fait de 50% de résine recyclée
Hecho en un 50% con resina reciclada

Owner's Manual
Manuel du propriétaire
Manual del usuario

XL Base Cabinet
Armoire sur plancher XL
Armario de piso XL



Call Us First - Do Not Return to the Store
For assistance with assembly, parts or for additional product information, call our toll - free number: 1-877-638-7056 Opt. 1
hdpcs@keter.com

Appelez-nous d'abord – Ne retournez pas au magasin
Si vous avez besoin d'aide avec l'assemblage, les pièces ou pour obtenir davantage d'information sur le produit, composez notre numéro sans frais : 1-877-638-7056 Poste 1
hdpcs@keter.com

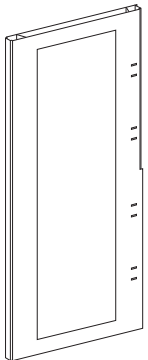
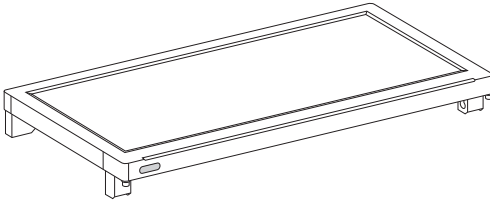
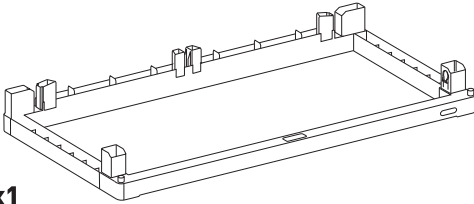
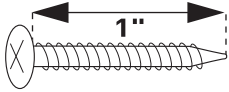
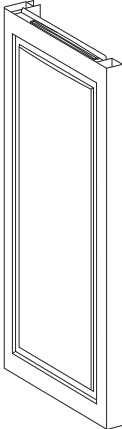
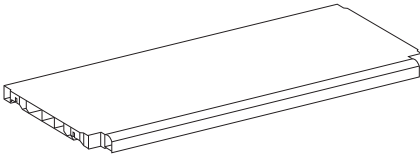


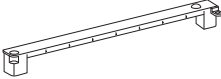
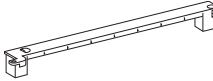
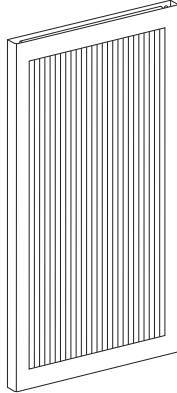

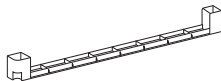
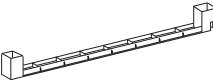

Primero llámenos, no regrese a la tienda
Para recibir ayuda con el ensamblaje, las piezas o información adicional sobre el producto, llame a nuestro número gratuito: 1-877-638-7056 Opt. 1
hdpcs@keter.com

Tools and other products shown (except as specified) are for illustration purposes only and are not included with the XL Base Cabinet.

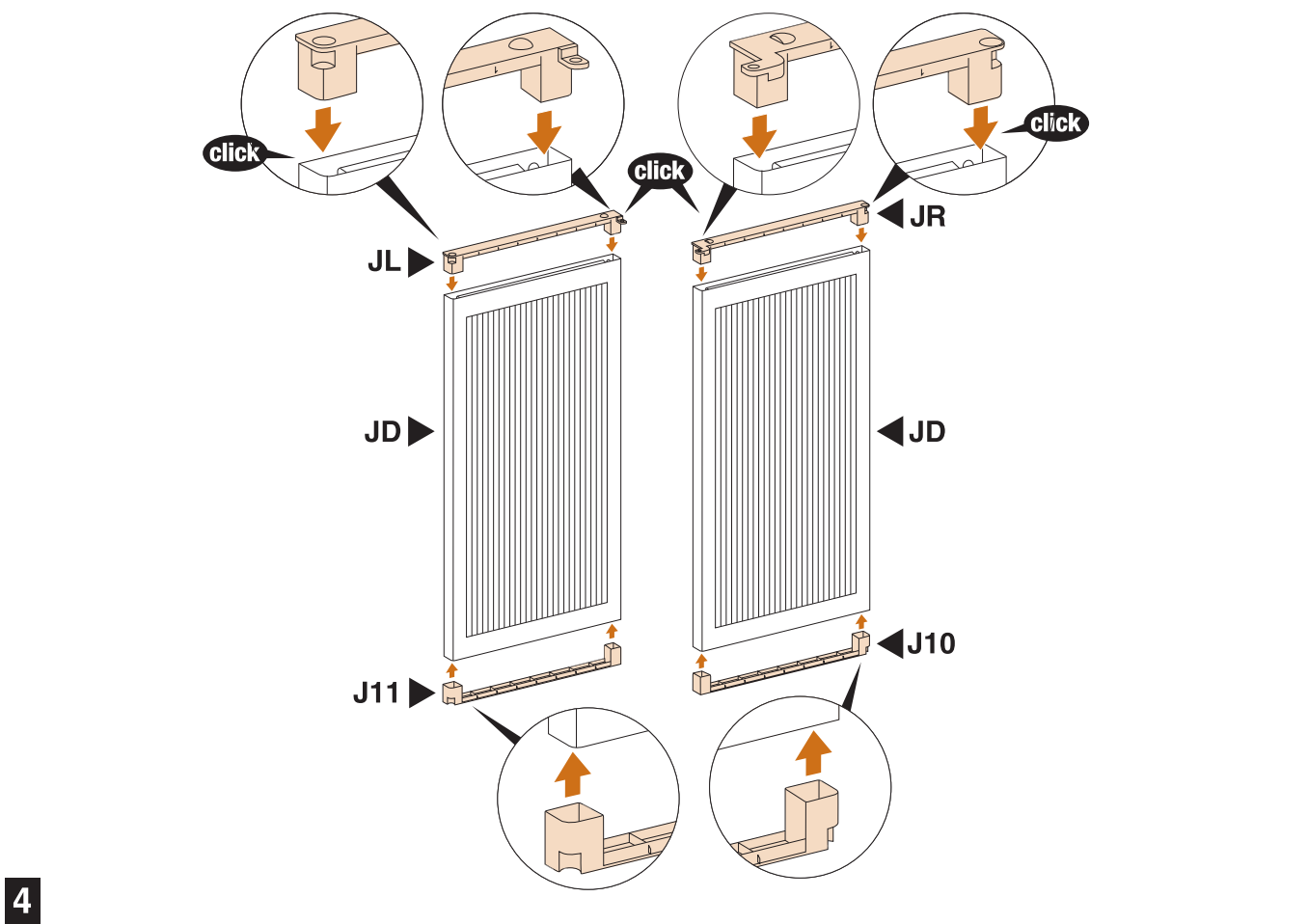
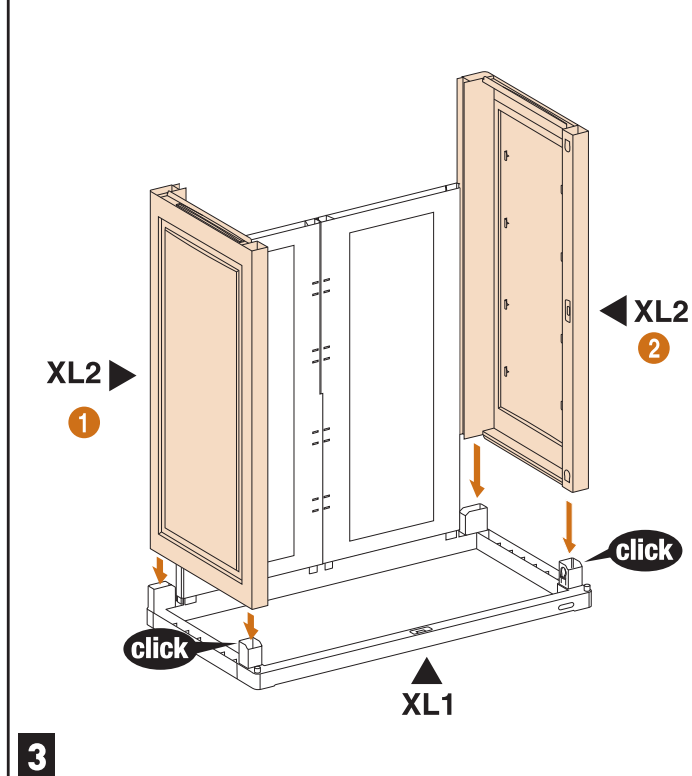
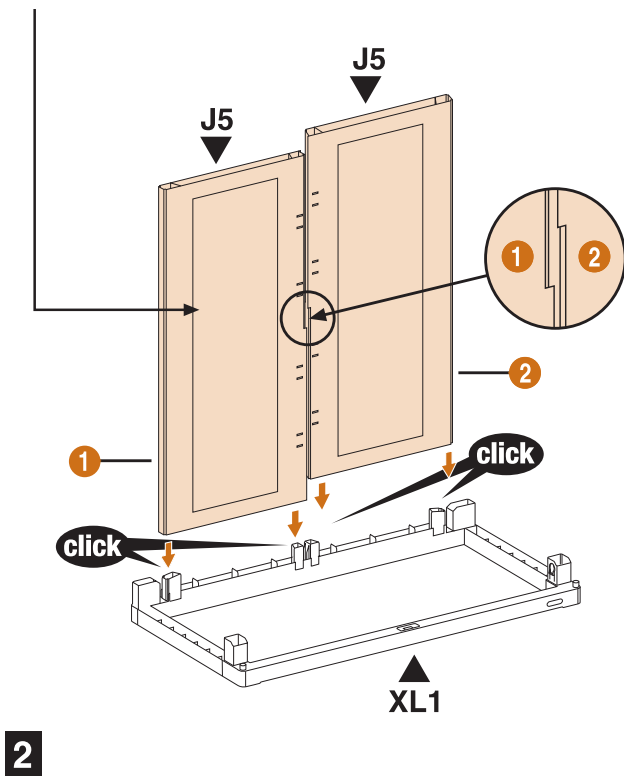
Les outils ainsi que les autres produits illustrés (sauf indication contraire) sont pour les besoins de l'illustration uniquement et ne sont pas inclus avec l'armoire sur plancher XL.

Las herramientas y otros productos se exhiben sólo con fines ilustrativos y no están incluidos en el armario de piso XL (excepto que se especifique).

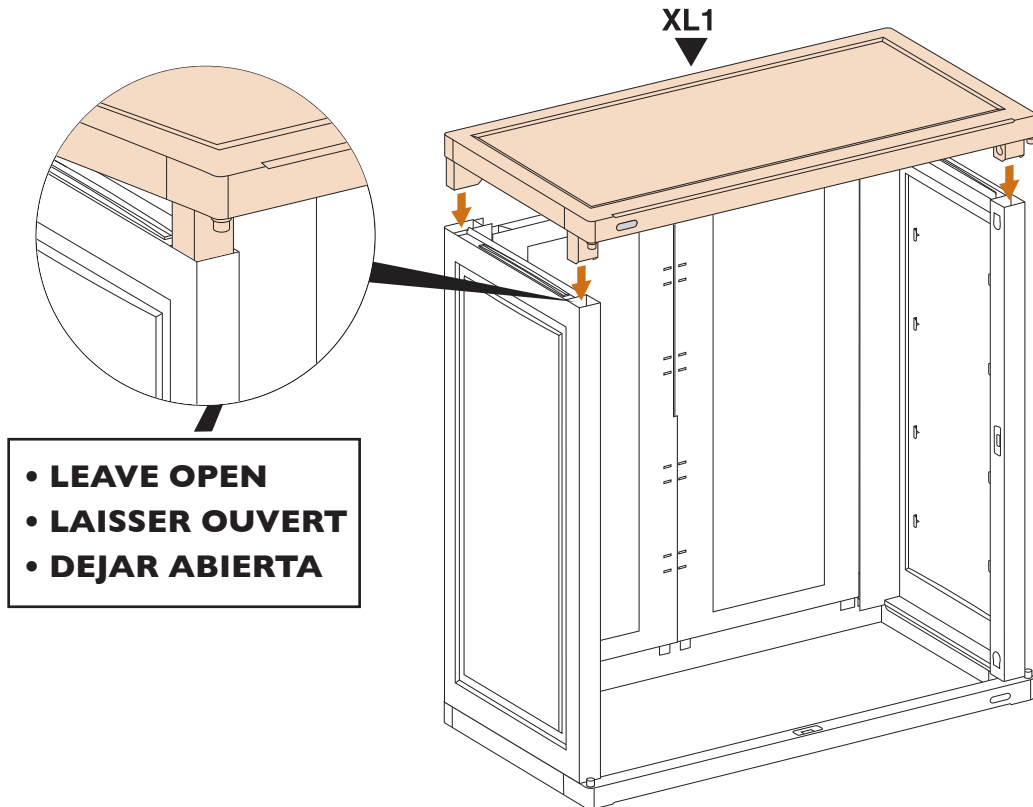
Assembly parts • Pièces d'assemblage • Piezas de ensamblaje

| | | | |
|---|---|---|--|
|  <p>J5x2</p> |  <p>XL1x1</p>  <p>XL1x1</p> |  <p>x4</p> | |
|  <p>XL2x2</p> |  <p>XL4x2</p> |  <p>SBCx2</p> |  <p>SBHx2</p> |
|  <p>JLx1</p> |  <p>JRx1</p> |  <p>JDx2</p> |  <p>SHx2</p> |
|  <p>J11x1</p> |  <p>J10x1</p> |  <p>x12</p> | |

- Use the **XL1** panel with no logo.
- Utiliser le panneau **XL1** sans logo.
- Use el panel **XL1** sin logo.
- Decorative side faces to the inside.
- Le côté décoratif tourné vers l'intérieur.
- El lado decorativo mira hacia adentro.

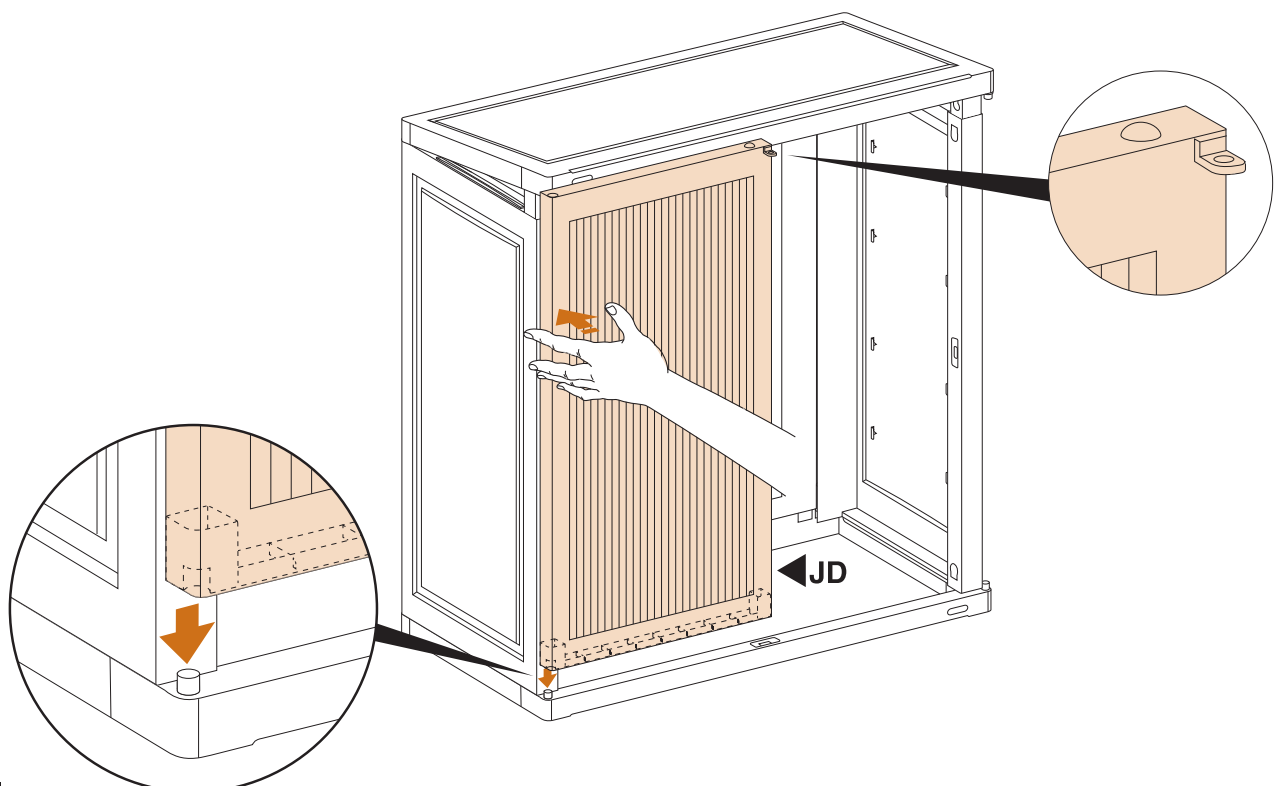


- Leave front face of **XL1** open as shown until door assembly is completed in step 6 and 7:
- Laisser le devant de **XL1** ouvert comme illustré jusqu'à ce que les étapes 6 et 7 pour l'assemblage de la porte soient terminées :
- Deje la cara frontal de **XL1** abierta como se muestra, hasta completar el ensamblaje de la puerta en los pasos 6 y 7:



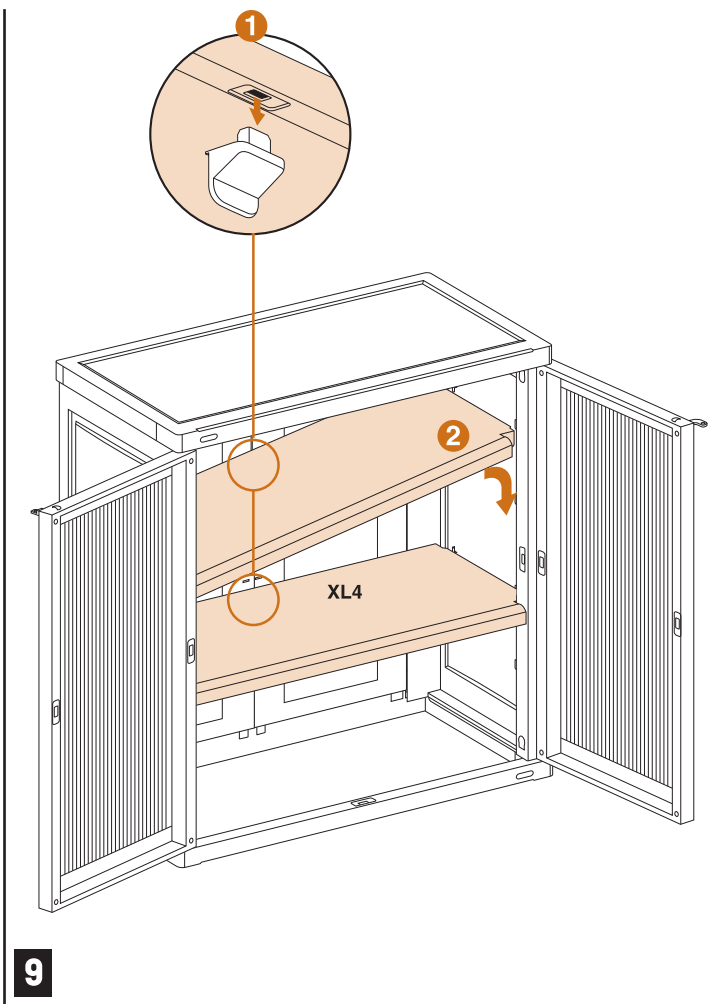
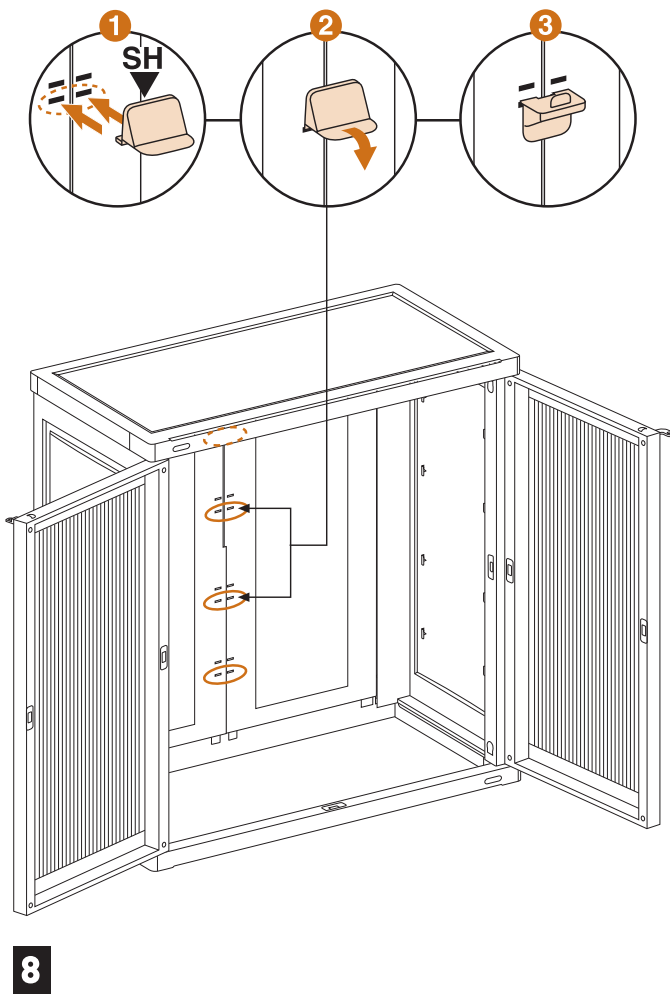
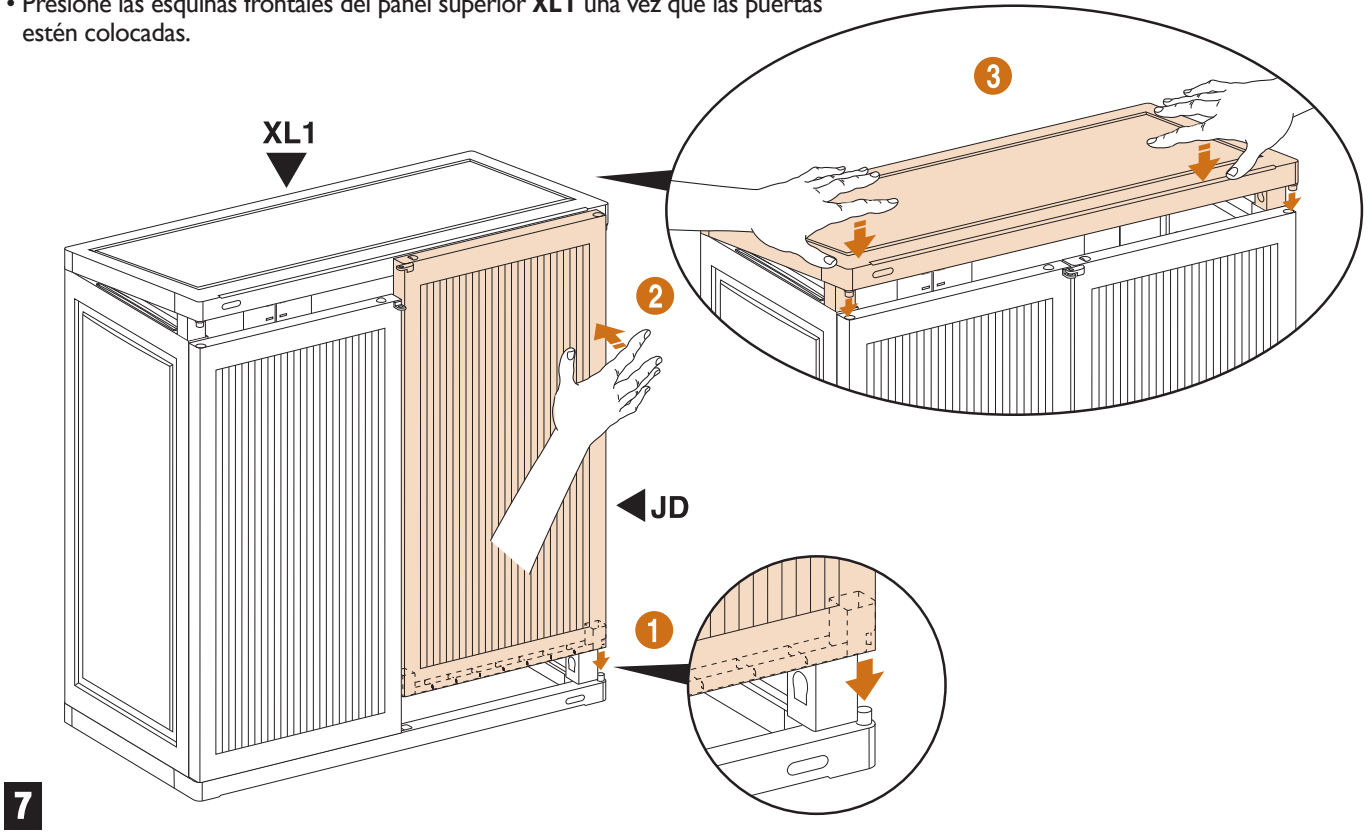
5

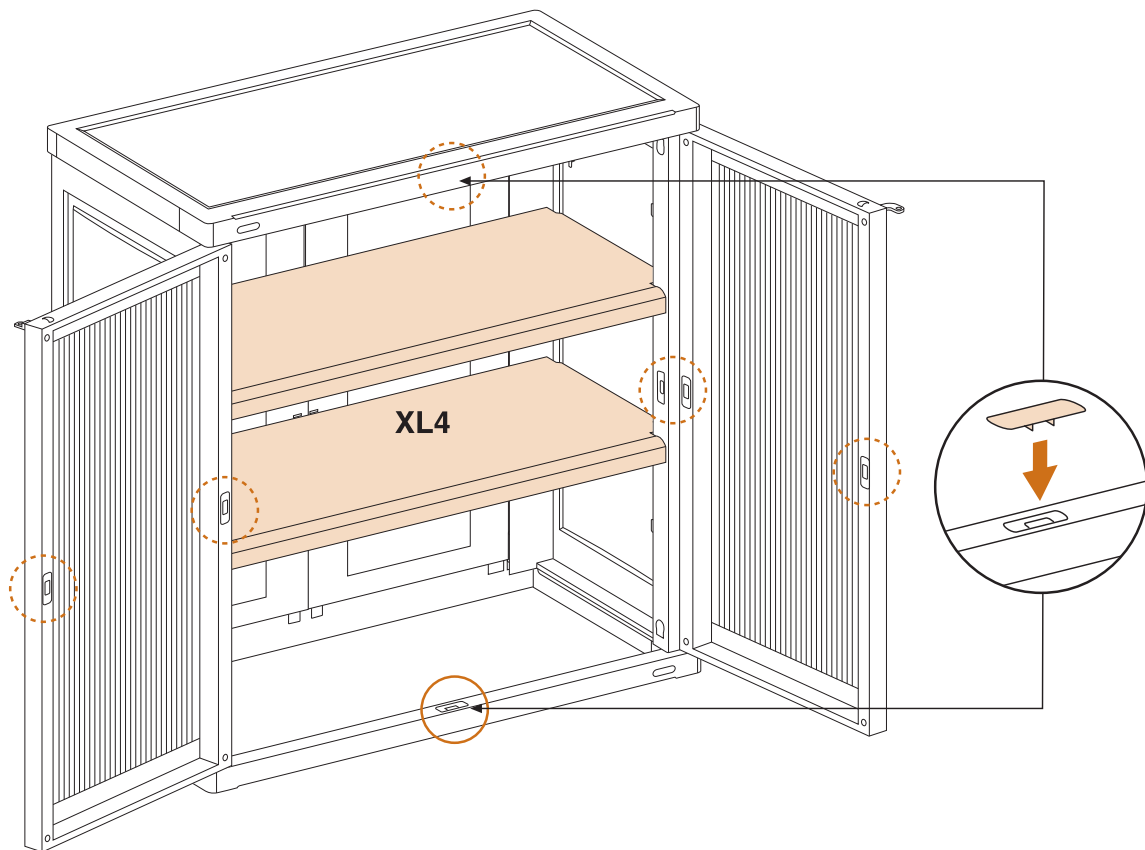
- Doors must be attached to bottom pins prior to closing the top panel:
- Les portes doivent être fixées aux goupilles inférieures avant de fermer le panneau supérieur :
- Las puertas deben sujetarse a las clavijas inferiores antes de cerrar el panel superior:



6

- Click Front corners of top panel **XL1** once doors are in place.
- Cliquer les coins avant du panneau supérieur **XL1**, une fois que les portes sont en place.
- Presione las esquinas frontales del panel superior **XL1** una vez que las puertas estén colocadas.

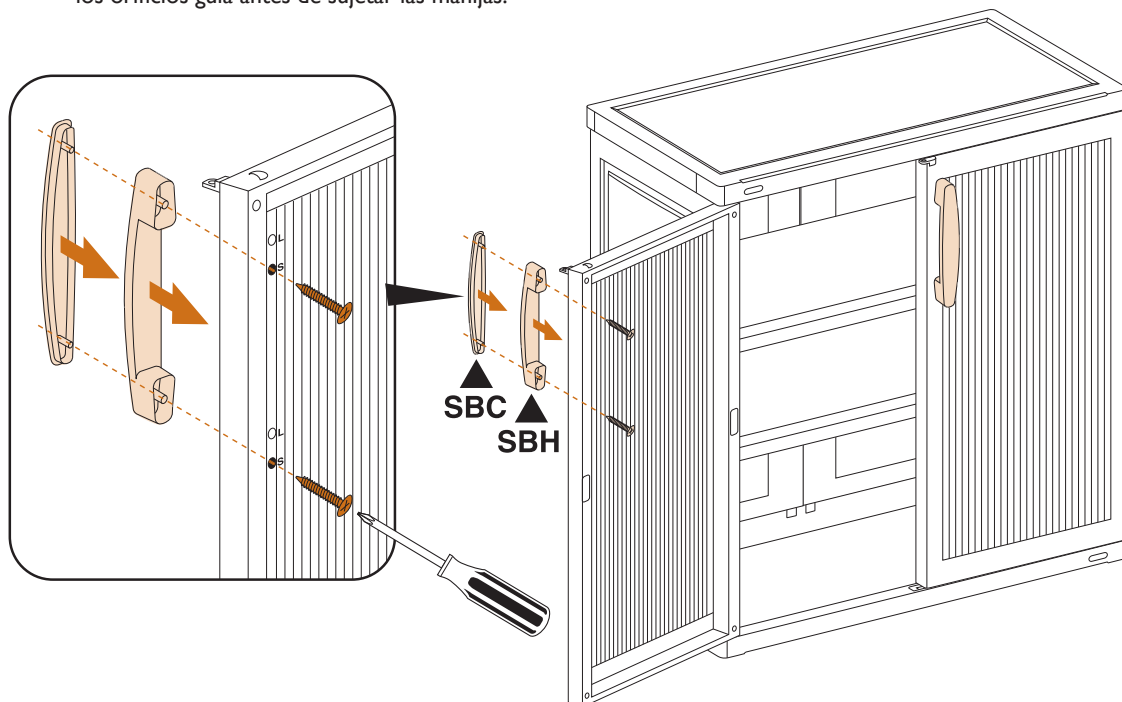
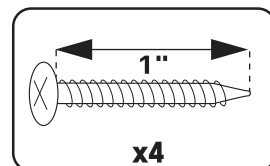


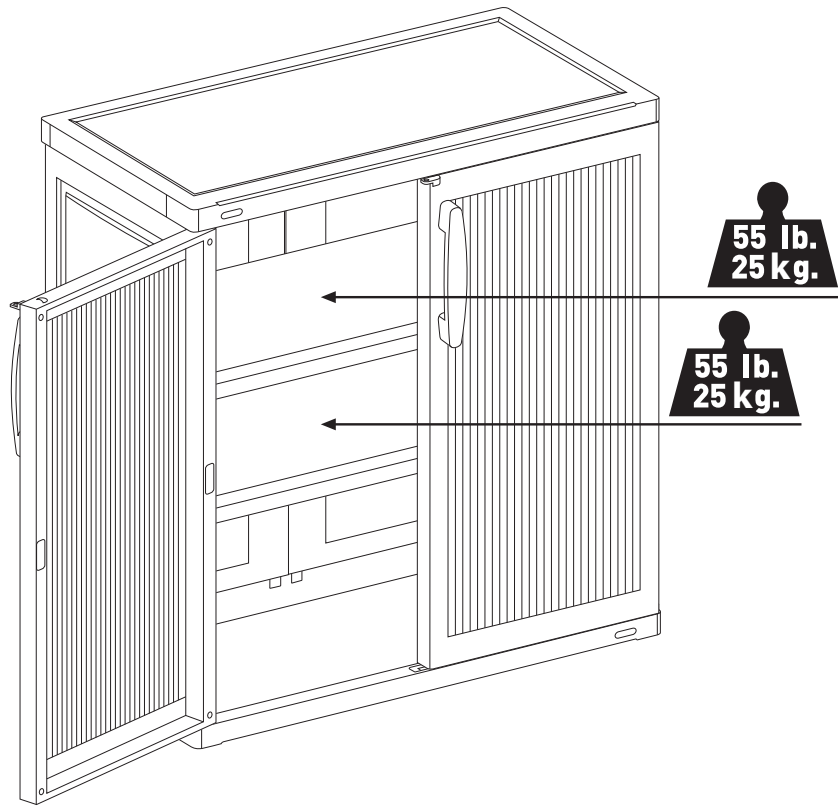
10

- Insert screws through the back side of door panels **JD** using the holes marked “S”.
- Insérer les vis dans le côté arrière des panneaux de porte **JD** par les trous portant la marque « S ».
- Inserte los tornillos a través del lado trasero de los paneles de puerta **JD** usando los orificios marcados con una “S”.



- **ASSEMBLY TIP:** Insert screws through door panels using the guide holes before attaching handles.
- **ASTUCE D'ASSEMBLAGE :** Insérer les vis dans les panneaux de porte par les trous guide avant de fixer les poignées.
- **CONSEJO DE ENSAMBLAJE:** Inserte los tornillos a través de los paneles de la puerta usando los orificios guía antes de sujetar las manijas.

**11**





Made in the U.S.A. • Fabriqué aux É.-U. • Hecho en EE.UU.
US Leisure • Stanley NC 28164 • 1.877.638.7056