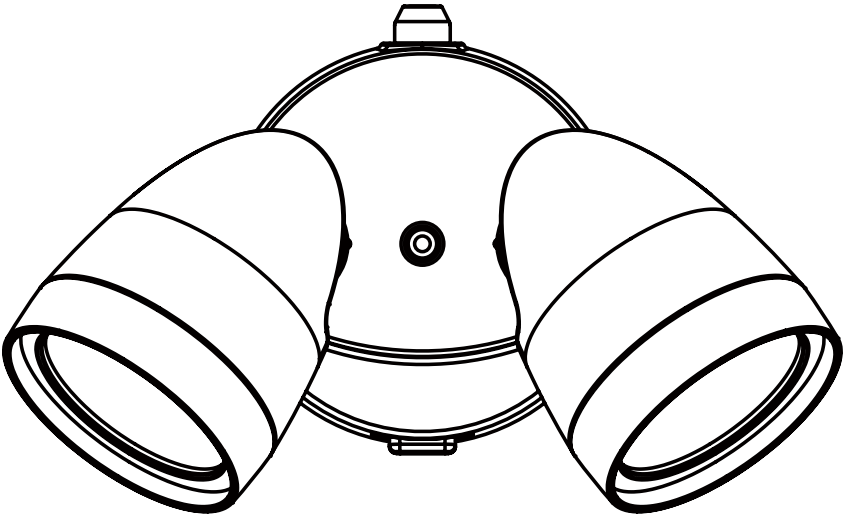


USE AND CARE GUIDE

2 HEAD LUMEN BOOST DUSK TO DAWN SECURITY LIGHT



Questions, problems, missing parts? Before returning to the store,
call Commercial Electric Customer Service
8 a.m. - 7 p.m., EST, Monday - Friday
9 a.m. - 6 p.m., EST, Saturday

1-877-527-0313

HOMEDEPOT.COM



THANK YOU

We appreciate the trust and confidence you have placed in Commercial Electric through the purchase of this LED light. We strive to continually create quality products designed to enhance your home. Visit us online to see our full line of products available for your home improvement needs. Thank you for choosing Commercial Electric!

Table of Contents

Table of Contents	2	Package Contents	3
Safety Information	2	Hardware Included	3
Warranty	2	Installation	4
Pre-Installation	3	Light Distribution	6
Planning Installation	3	Care & Cleaning	7
Tools Required	3	Troubleshooting	7

Safety Information



WARNING: Carefully read and understand the information given in this manual before beginning the assembly and installation. Failure to do so could lead to electric shock, fire, or other injuries which could be hazardous or even fatal.



WARNING: Ensure the electricity to the wires you are working on is shut off. Either remove the fuse or turn off the circuit breaker.



WARNING: Changes or modifications not expressly approved by the party responsible for compliance could void the use authority to operate the equipment.

NOTICE: This equipment has been tested and found to comply with the limits for a Class B digital device, pursuant to Part 15 of the FCC Rules. These limits are designed to provide reasonable protection against harmful interference in a residential installation.

This equipment generates, uses and can radiate radio frequency energy and, if not installed and used in accordance with the instructions, may cause harmful interference to radio communications.

However, there is no guarantee that interference will not occur in a particular installation. If this equipment does cause harmful interference to radio or television reception, which can be determined by turning the equipment off and on, the user is encouraged to try to correct the interference by one or more of the following measures:

- Reorient or relocate the receiving antenna.
- Increase the separation between the equipment and the receiver.
- Connect the equipment into an outlet on a circuit different from that to which the receiver is connected.
- Consult the dealer or an experienced radio/TV technician for help.

Warranty

WHAT IS COVERED

The manufacturer warrants this lighting fixture to be free from defects in materials and workmanship for a period of five (5) years from date of purchase. This warranty applies only to the original consumer purchaser and only to products used in normal use and service. If this product is found to be defective, the manufacturer's only obligation, and your exclusive remedy, is the repair or replacement of the product at the manufacturer's discretion, provided that the product has not been damaged through misuse, abuse, accident, modifications, alterations, neglect, or mishandling.

WHAT IS NOT COVERED

This warranty shall not apply to any product that is found to have been improperly installed, set-up, or used in any way not in accordance with the instructions supplied with the product. This warranty shall not apply to a failure of the product as a result of an accident, misuse, abuse, negligence, alteration, faulty installation, or any other failure not relating to faulty material or workmanship. This warranty shall not apply to the finish on any portion of the product, such as surface and/or weathering, as this is considered normal wear and tear.

The manufacturer does not warrant and specifically disclaims any warranty, whether express or implied, of fitness for a particular purpose, other than the warranty contained herein. The manufacturer specifically disclaims any liability and shall not be liable for any consequential or incidental loss or damage, including but not limited to any labor / expense costs involved in the replacement or repair of said product.

Contact the Customer Service Team at 1-877-527-0313 or visit www.HomeDepot.com

Pre-Installation

PLANNING INSTALLATION

Before beginning assembly, installation, or operation of the product, make sure all parts are present. Compare parts with package contents list and hardware contents list above. If any part is missing or damaged, do not attempt to assemble, install, or operate the product. Contact Customer Service for replacement parts.

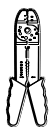
This light fixture is suitable for wall mounting or eave mounting only. It is not suitable for ground mounting installation. The light fixture should be mounted a minimum of 6.5 ft. (2.0 m) above the ground. If two walls intersect, the distance between the intersecting line and the light fixture should be more than 2 ft. (0.6 m).



NOTE: Keep your receipt and these instructions for proof of purchase.

If you are unfamiliar with electrical installations, we recommend you contact a qualified electrician to do the installation.

TOOLS REQUIRED



Wire Strippers



Safety Goggles



Ladder



Silicone Sealant



Philips Screwdriver



Electrical Tape



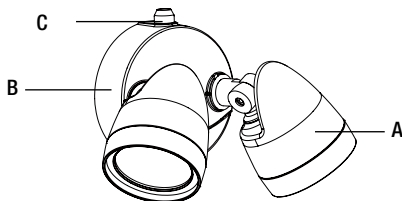
Wire Cutters



Gloves

PACKAGE CONTENTS

Part	Description	Quantity
A	Light Head	2
B	Light Fixture Base	1
C	PhotoCell	1



HARDWARE INCLUDED



NOTE: Hardware not shown to actual size.

Part	Description	Quantity
AA	Mounting Screw (long)	1
BB	Mounting Screw (short)	2
CC	Grounding Screw (green)	1
DD	Rubber Plug	1
EE	Wire Connector	3
FF	Mounting Bracket	1
GG	Foam Gasket	1
HH	Rubber Cover	1



AA



BB



CC



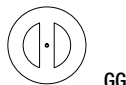
DD



EE



FF



GG



HH

Installation

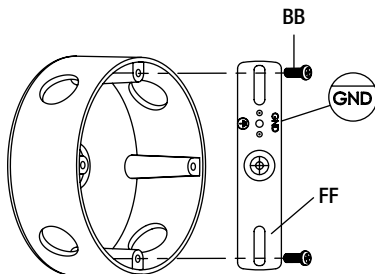


WARNING: RISK OF ELECTRIC SHOCK. Ensure the electricity to the wires you are working on is shut off. Either remove the fuse or turn off the circuit breaker before removing the existing light fixture or installing the new one.

With power disconnected to the electrical box, remove the existing fixture. Make a sketch of how the current fixture is wired (by wire color) or mark the wires with masking tape and a pencil so you will know how to properly reconnect the wires to the new LED light fixture.

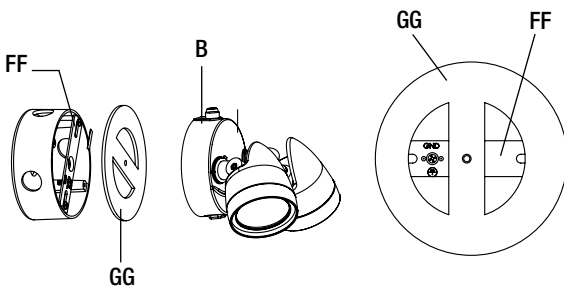
1 Attaching the mounting bracket to the electrical box

- Attach the mounting bracket (FF) to the electrical box using the two short mounting screws (BB). The stamped word “GND” faces away from the electrical box during the installation.



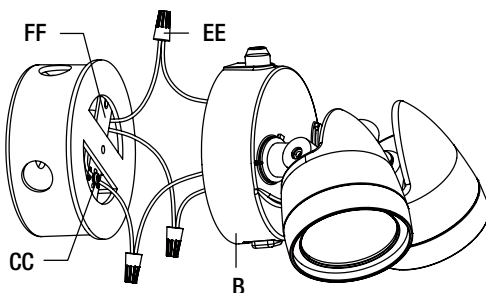
2 Attaching the foam gasket to the electrical box

- Position the foam gasket (GG) between the electrical box and the back of the light fixture base (B) to create a weathertight seal.
- Pull the wires from the electrical box through one of the two openings in the foam gasket (GG).



3 Making the electrical connections

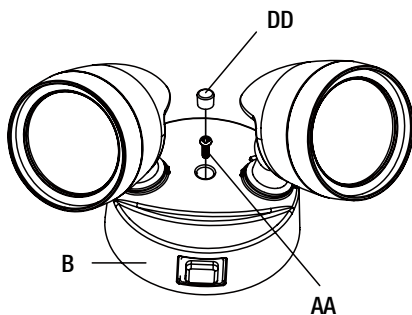
- Connect the hot and neutral (black and white) wires from the light fixture base (B) to the same color wires from the electrical box.
- Connect the ground wire from the light fixture base (B) to the ground wire from the electrical box, then attach the ground wire to the grounding screw (CC) on the mounting bracket (FF).
- Cover the wire connections using the wire connectors (EE).



Installation (continued)

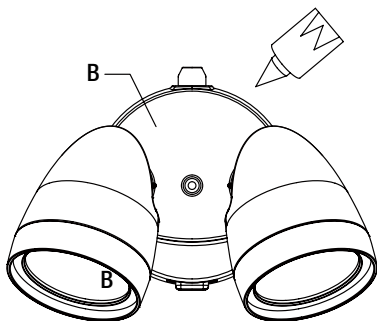
4 Attaching the light fixture to the mounting bracket

- Install the light fixture base (B) to the mounting bracket (FF) using the long mounting screw (AA) provided, making sure no wires are visible outside the light fixture.
- Insert the rubber plug (DD) into the hole on the light fixture base (B) for a finished appearance.



5 Sealing the light fixture

- Apply silicone sealant (not included) to the edges of the light fixture base (B) so that the fixture can be completely waterproof and dustproof.

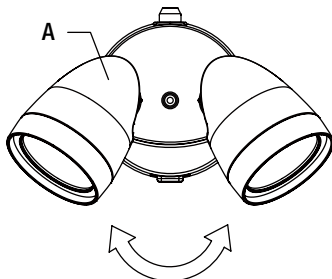
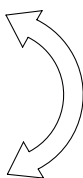
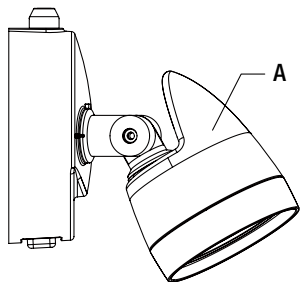
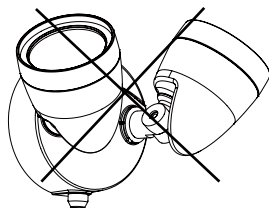


6 Adjusting the light heads

- Move each light head (A) into the desired position with your hand, as needed.



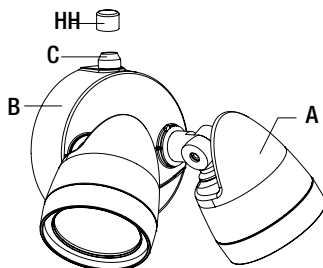
NOTE: Do not mount the photocell sensor in the down position.



Installation (continued)

7 Turning off the photocell

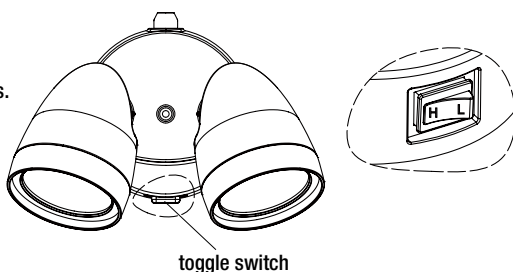
- Use the rubber cover (HH) to cover the photocell (C) if switch controlled use is preferred.



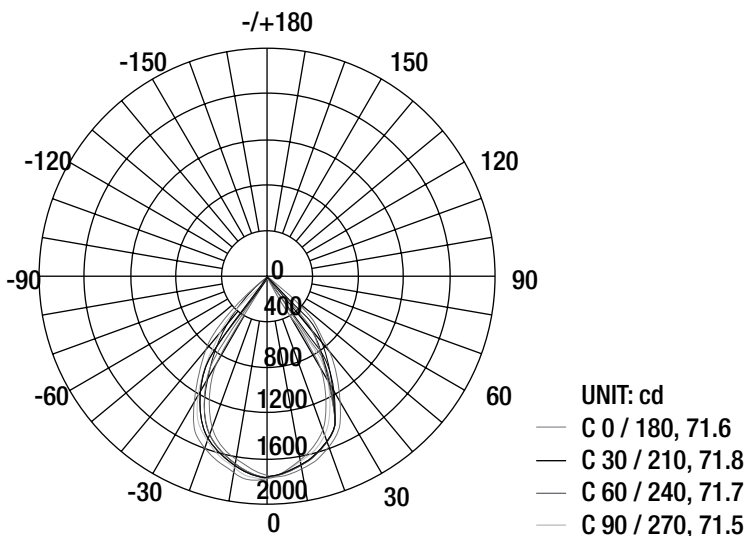
8 Adjusting the brightness of the light

This security light allows you to customize the brightness using 2 settings:

- H with 100% Brightness, L with 50% Brightness.
- Move the toggle switch at the bottom of the fixture to make your selection.



Light Distribution



AVERAGE BEAM ANGLE (50%) : 71.6°

Care & Cleaning

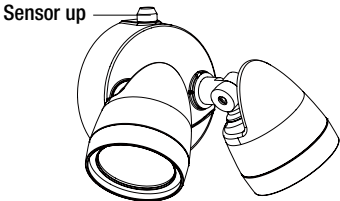
CAUTION: Before attempting to clean the fixture, disconnect the power to the fixture by turning the breaker off or removing the fuse from the fuse box.

- Clean the fixture with a soft, dry cloth.
- Do not use cleaners with chemicals, solvents, or harsh abrasives.

Troubleshooting

WARNING: Before doing any work on the fixture, disconnect power to the light fixture.

Minor problems often can be fixed without the help of an electrician.

Problem	Possible Cause	Corrective Action
The fixture will not light.	The power is off.	Ensure the power supply is on.
	The circuit breaker is off.	Ensure the circuit breaker is in the on position.
	There is a bad connection.	Check to ensure proper wire connections are made. Contact a qualified electrician.
	There is a defective switch.	Contact a qualified electrician.
	The photocell is not working.	Replace the photocell according to the instructions in the Maintenance section of this Use and Care Guide.
The fuse blows or the circuit breaker trips when the light is turned on.	The wires are crossed or the power wire is grounding out.	Check the wire connections. Contact a qualified electrician or call Commercial Electric customer service 1-877-527-0313.
The lights flash on and off.	The light reflected from the wall onto the photocell hampers the operation.	Reposition the light heads away from the wall. Reinstall the light fixture with the photocell sensor positioned at the top of the security light. 



**Questions, problems, missing parts? Before returning to the store,
call Commercial Electric Customer Service
8 a.m. - 7 p.m., EST, Monday - Friday
9 a.m. - 6 p.m., EST, Saturday**

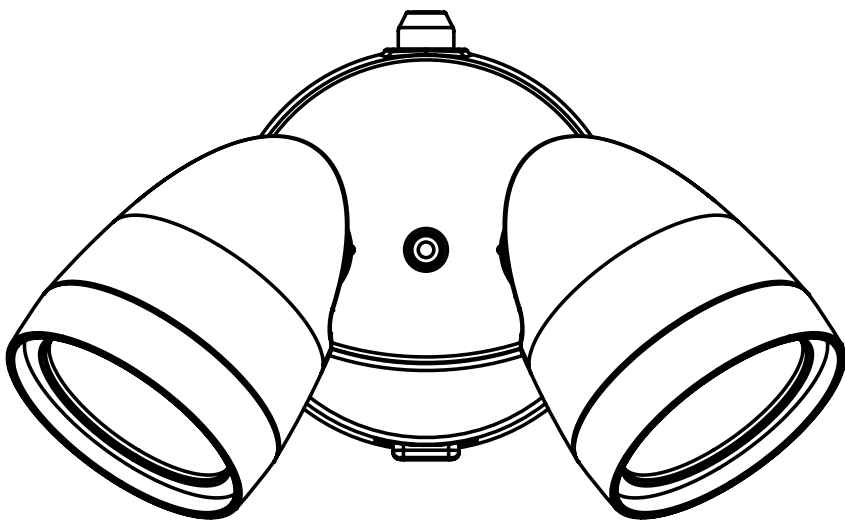
1-877-527-0313

HOMEDEPOT.COM

Retain this manual for future use.

MANUAL DE USO Y CUIDADO

LÁMPARA DE SEGURIDAD DOSCABEZA CREPÚSCULO A ALBA LUMEN BOOST



¿Preguntas, problemas, piezas faltantes? Antes de devolver el producto a la tienda, llame al Centro de Atención al Cliente de Commercial Electric en el horario de 8 a.m. - 7 p.m., Hora del Este de EE.UU., de lunes a viernes.
9 a.m. - 6 p.m., Hora del Este de EE.UU., sábados.



1-877-527-0313

HOMEDEPOT.COM



GRACIAS

Apreciamos la confianza que ha puesto en Commercial Electric a través de la compra de esta luz LED. Nos esforzamos por crear constantemente productos diseñados para realzar su hogar. Visítenos en línea para ver nuestra gama completa de productos disponibles para sus necesidades al momento de hacer mejoras en su hogar. ¡Muchas gracias por elegir a Commercial Electric!

Contenido

Contenido	10	Contenido del paquete	11
Información sobre seguridad	10	Piezas incluidas	11
Garantía	10	Instalación	12
Previo a la instalación	11	Distribución de la luz	14
Planificación de la instalación	11	Cuidado y limpieza	15
Herramientas necesarias	11	Solución de problemas	15

Información sobre seguridad



ADVERTENCIA: Lea cuidadosamente y comprenda la información incluida en este manual antes de comenzar el armado e instalación. No hacerlo puede provocar descarga eléctrica, incendio, u otras lesiones que pueden ser graves o mortales.



ADVERTENCIA: Asegúrese de cortar el suministro eléctrico en los cables con los que trabajará. Extraiga los fusibles o apague el cortacircuitos.



ADVERTENCIA: Cambios o modificaciones no aprobadas en forma expresa por la parte responsable del cumplimiento puede invalidar la autoridad del usuario de manejar el equipo.

AVISO: Este equipo ha sido probado y se halló que cumple con los límites establecidos para la clase B de dispositivos digitales, conforme a la Parte 15 de las Normas de FCC.

Estos límites se establecen para brindar protección razonable contra interferencia dañina en una instalación residencial. Este equipo genera, utiliza y puede irradiar energía de frecuencias de radio y, si no se instala conforme a las instrucciones, puede provocar interferencia dañina a las comunicaciones de radio. Sin embargo, no existe garantía de que la interferencia no se produzca en una instalación en particular. Si este equipo produce interferencia dañina a la recepción de radio o televisión, lo que puede determinarse encendiendo y apagando el equipo, se insta al usuario a intentar corregir la interferencia mediante uno de los siguientes métodos:

- Cambie la orientación o ubicación de la antena receptora.
- Aumente la separación entre el equipo y el receptor.
- Conecte el equipo en un tomacorriente que esté en un circuito diferente al cual está conectado el receptor.
- Consulte con el representante o con un técnico experimentado en radio y televisión para solicitar asistencia.

Garantía

CUBRE

El fabricante garantiza que este aparato de iluminación no tendrá defectos en los materiales o en la mano de obra por un periodo de cinco (5) años desde la fecha de compra. Esta garantía se aplica sólo al comprador consumidor original y sólo a los productos que se utilizan y reciben servicio en forma normal. Si se encuentra que este producto tiene defectos, la única obligación del fabricante, y su exclusiva solución, es reparar o reemplazar el producto a su entera discreción, siempre y cuando el producto no se haya dañado debido al mal uso, abuso, accidente, modificaciones, alteraciones, negligencias o mal manejo del mismo.

NO CUBRE

Esta garantía no se aplica a ningún producto que se ha instalado incorrectamente, ajustado o utilizado en una forma que no concuerde con las instrucciones suministradas junto con el producto. Esta garantía no se aplicará a fallas del producto como resultado de un accidente, uso incorrecto, abuso, negligencia, alteración, instalación defectuosa, o ninguna otra falla no relacionada con el material o mano de obra defectuosa. Esta garantía no se aplica a los acabados en ninguna parte del producto, tal como la superficie ni a la acción de los elementos, ya que esto se considera desgaste normal.

El fabricante no garantiza y no acepta responsabilidad, ya sea expresa o implícita de la idoneidad para un fin particular, a excepción de la garantía contenida en el presente. El fabricante niega específicamente cualquier responsabilidad y no será responsable por daños o pérdidas indirectas o consecuentes, e incluye pero no se limita a los costos de mano de obra, gastos relacionados en el reemplazo o reparación de dicho producto.

Comuníquese con el equipo de Servicio al Cliente al 1-877-527-0313 or visit www.HomeDepot.com

Previo a la instalación

PLANIFICACIÓN DE LA INSTALACIÓN

Antes de comenzar el armado, la instalación o antes de operar el producto, asegúrese de que tiene todas las piezas. Compare las piezas con la lista del contenido en la página anterior. Si falta alguna pieza o si está dañada, no comience a armar, instalar, ni operar el producto. Comuníquese con el servicio al cliente para el reemplazo de las piezas.

Esta lámpara es adecuado para montaje en pared o canalones solamente. No es adecuado para instalación en el suelo. La lámpara debe montarse en un mínimo de 2,0 m encima del suelo. Si se cruzan dos paredes, la distancia entre la línea de intersección y la lámpara debe ser superior a 0,6 m.



NOTA: Guarde el recibo de compra y estas instrucciones como prueba de compra.

Si no está familiarizado con las instalaciones eléctricas, le recomendamos que haga que un electricista calificado se ocupe de la instalación.

HERRAMIENTAS NECESARIAS



Alicates pelacables



Gafas de seguridad



Escalera



Sellador de silicona



Destornillador de estrella



Cinta eléctrica



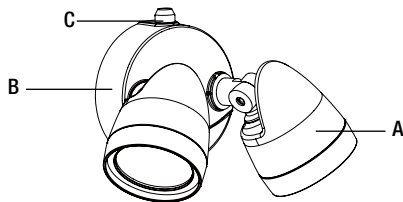
Alicates cortacables



Guantes

CONTENIDO DEL PAQUETE

Pieza	Descripción	Cantidad
A	Cabeza de lámpara	2
B	Base de lámpara	1
C	Fotocélula	1



PIEZAS INCLUIDAS



NOTA: Los materiales no se ilustran en tamaño real.

Pieza	Descripción	Cantidad
AA	Tornillo de montaje (largo)	1
BB	Tornillo de montaje (corto)	2
CC	Tornillo de tierra (verde)	1
DD	Tapón de goma	1
EE	Conector de cable	3
FF	Soporte de montaje	1
GG	Junta espumada	1
HH	Cubierta de goma	1



AA



BB



CC



DD



EE



FF



GG



HH

Instalación

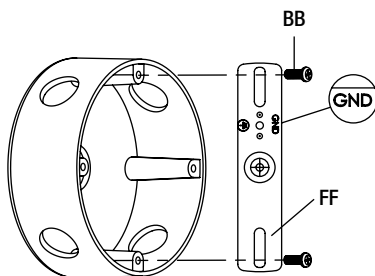


ADVERTENCIA: RIESGO DE DESCARGA ELÉCTRICA. Asegúrese de cortar el suministro eléctrico en los cables con los que trabajará. Extraiga los fusibles o apague el cortacircuitos antes de quitar el aparato de iluminación existente o instalar uno nuevo.

Antes de retirar la lámpara existente, corte el suministro eléctrico hacia la caja eléctrica. Haga un diagrama del actual cableado (por color de los cables) o marque los cables con cinta de enmascarar y un lápiz. De ese modo sabrá cómo volver a conectar correctamente los cables la nueva lámpara de luz LED.

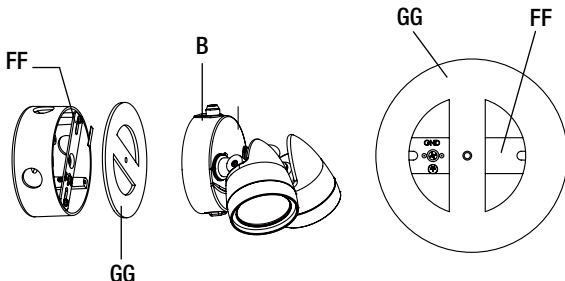
1 Instalación del soporte de montaje a la caja eléctrica

- Sujete el soporte de montaje (FF) a la caja eléctrica usando los dos tornillos de montaje cortos (BB). La palabra estampada "GND" encara lejos de la caja eléctrica durante la instalación.



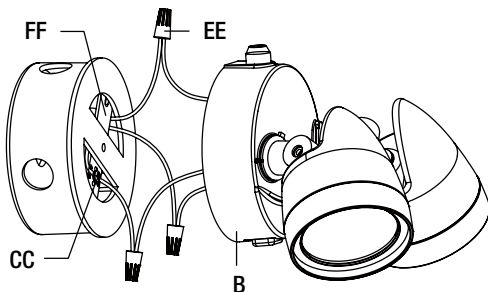
2 Instalación de la junta espumada a la caja eléctrica

- Ponga la junta espumada (GG) entre la caja eléctrica y la parte posterior de la base de la lámpara (B) para crear un sello hermético.
- Tire los cables a través de uno de los dos orificios en la junta espumada (GG).



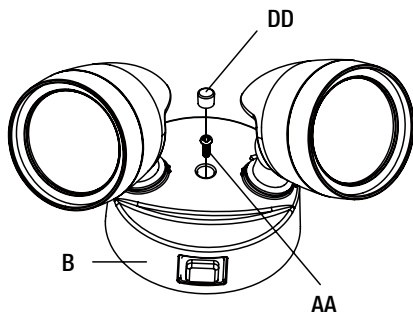
3 Hacer las conexiones eléctricas

- Conecte el cable energizado y el neutro (negro y blanco) de la placa de fijación a los cables del mismo color de la caja eléctrica.
- Conecte el cable de tierra de la base de la lámpara (B) al cable de tierra de la caja eléctrica, y después al tornillo de tierra (CC) del soporte de montaje (FF).
- Cubra las conexiones de los cables usando los conectores de cables (EE).



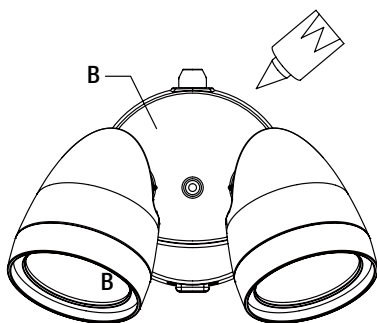
4 Unión de la lámpara al soporte de montaje

- Coloque la base de la lámpara (B) sobre el soporte de montaje (FF) usando el tornillo de montaje largo (AA) suministrado, asegúrese de que todos los cables son disimulados en la lámpara.
- Inserte el tapón de goma (DD) en el orificio en la base de la lámpara (B) para una apariencia acabada.



5 Sellar la lámpara

- Aplique el sellador de silicona (no incluido) a los bordes de la base de la lámpara (B) para asegurar que la lámpara esta totalmente estanca al agua y al polvo.

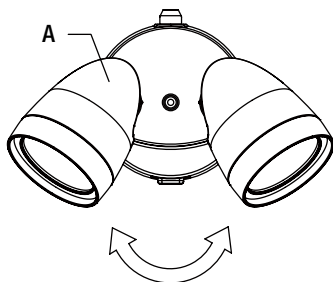
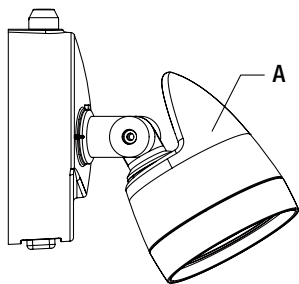
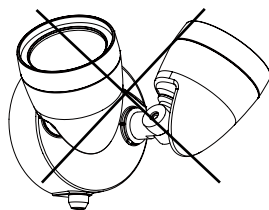


6 Ajustar las dos cabezas

- Mueva la cabeza de lámpara (A) en la posición deseada con la mano, según sea necesario.



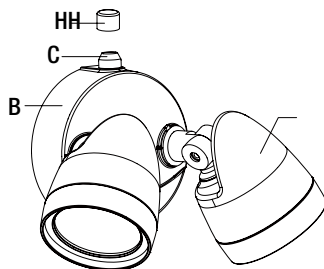
NOTA: No instale el sensor de la fotocélula en la posición inferior.



Instalación (continuación)

7 Apagar la fotocélula

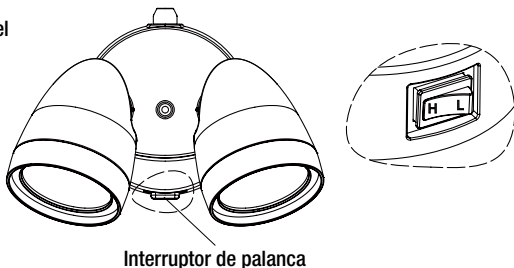
- Si se prefiere el uso controlado por interruptor, use la cubierta de goma (HH) para cubrir la fotocélula (C).



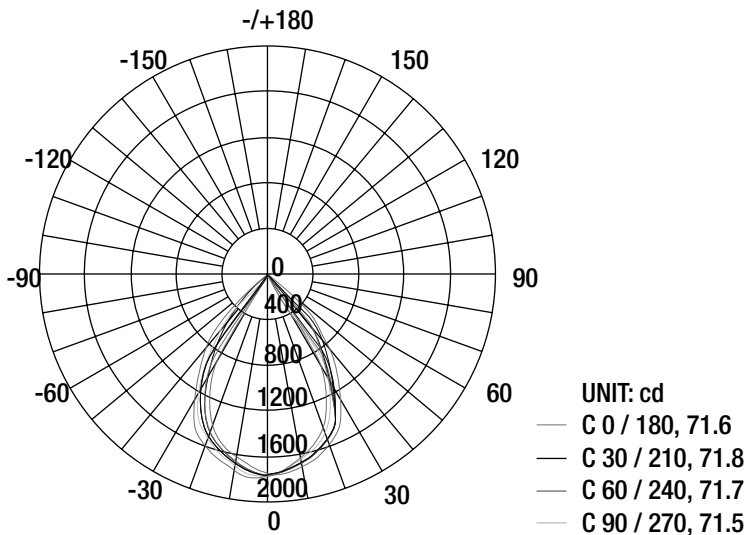
8 Ajustar el brillo de la luz

Esta lámpara de seguridad le permite personalizar el brillo utilizando 2 configuraciones:

- H con 100% de brillo, L con 50% de brillo.
- Mueva el interruptor de palanca en la parte inferior del dispositivo para hacer su selección.



Distribución de la luz



ÁNGULO PROMEDIO DE HAZ (50%) : 71.6°

Cuidado y limpieza



RECAUCIÓN: Antes de limpiar el aparato, desconecte el suministro eléctrico hacia este apagando el cortacircuitos o extrayendo el fusible de la caja de fusibles.

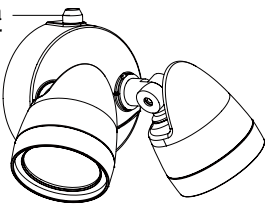
- Limpie la lámpara con un paño suave y seco.
- No utilice limpiadores con productos químicos, solventes o abrasivos.

Solución de problemas



ADVERTENCIA: Antes de realizar cualquier trabajo en el dispositivo, desconecte la electricidad que lo alimenta.

Los problemas menores pueden arreglarse sin ayuda de un electricista.

Problema	Causa posible	Medida correctiva
La lámpara no enciende.	El suministro eléctrico está cortado.	Asegúrese de que el suministro eléctrico esté activado.
	El interruptor está apagado.	Asegúrese de que el interruptor esté en la posición de encendido.
	Hay una mala conexión.	Asegúrese de que se hayan conectado los cables de forma correcta. Comuníquese con un electricista calificado.
	Hay un interruptor defectuoso.	Comuníquese con un electricista calificado.
	La fotocélula no está funcionando.	Coloque la fotocélula de acuerdo con las instrucciones de la sección Mantenimiento de este Manual de uso y cuidado.
El fusible se quema o salta el interruptor cuando se enciende la lámpara.	Los cables están cruzados o el cable de suministro eléctrico no está puesto a tierra.	Verifique las conexiones de los cables. Comuníquese con un electricista calificado o llame al Centro de Atención al Cliente de Commercial Electric 1-877-527-0313.
La lámpara se enciende intermitentemente.	La luz reflejada desde la pared en la fotocélula impide el funcionamiento.	Cambie la posición de la cabeza de lámpara contraria a la pared. Vuelva a instalar la lámpara con el sensor de fotocélula en la parte superior de la lámpara de seguridad. <div style="text-align: center;"> <p>Fotocélula en la parte superior</p>  </div>



¿Preguntas, problemas, piezas faltantes? Antes de devolver el producto a la tienda, llame al Centro de Atención al Cliente de Commercial Electric en el horario de 8 a.m. – 7 p.m., Hora del Este de EE.UU., de lunes a viernes. 9 a.m. – 6 p.m., Hora del Este de EE.UU., el sábado.

1-877-527-0313

HOMEDEPOT.COM

Conserve este manual para uso futuro.