

IMPORTANT INSTRUCTIONS

OPERATING MANUAL

ELECTRIC HEATER

Model: DF1511-A

READ AND SAVE THESE INSTRUCTIONS

READ CAREFULLY BEFORE ATTEMPTING TO ASSEMBLE, INSTALL, OPERATE OR MAINTAIN THE PRODUCT DESCRIBED
PROTECT YOURSELF AND OTHERS BY OBSERVING ALL SAFETY INFORMATION
FAILURE TO COMPLY WITH INSTRUCTION COULD RESULT IN PERSONAL INJURY AND/OR PROPERTY DAMAGE

RETAIN INSTRUCTIONS FOR FUTURE REFERENCE.

IMPORTANT INSTRUCTIONS

When using this appliance, basic precautions should always be followed to reduce the risk of fire, electric shock and injury to persons, including the following:

CAUTION- High temperature, keep electrical cords, drapery, and other furnishings at least 3 feet (0.9m) from the front of the heater and away from the side and rear.

1. Read all instructions before using this heater.
2. This heater is hot when in use. To avoid burns, do not let bare skin touch hot surfaces. If provided, use handles when moving this heater. Keep combustible materials, such as furniture, pillows, bedding, papers, clothes, and curtains at least 3 feet (0.9 m) from the front of the heater and keep them away from the sides and rear.
3. Extreme caution is necessary when any heater is used by or near children or invalids and whenever the heater is left operating and unattended.
4. Always unplug heater when not in use.
5. Do not operate any heater with a damaged cord or plug or after the heater malfunctions, has been dropped or damaged in any manner. Discard heater, or return to authorized service facility for examination and/or repair.
6. Do not use outdoors.
7. This heater is not intended for use in bathrooms, laundry areas and similar indoor locations. Never locate heater where it may fall into a bathtub or other water container.
8. Do not run cord under carpeting. Do not cover cord with throw rugs, runners, or

- similar coverings. Do not route cord under furniture or appliances. Arrange cord away from traffic area and where it will not be tripped over.
9. To disconnect heater, turn controls to off, then remove plug from outlet.
 10. Do not insert or allow foreign objects to enter any ventilation or exhaust opening as this may cause an electric shock or fire, or damage the heater.
 11. To prevent a possible fire, do not block air intakes or exhaust in any manner. Do not use on soft surfaces, like a bed, where openings may become blocked.
 12. A heater has hot and arcing or sparking parts inside. Do not use it in areas where gasoline, paint, or flammable liquids are used or stored.
 13. Use this heater only as described in this manual. Any other use not recommended by the manufacturer may cause fire, electric shock, or injury to persons.
 14. Always plug heaters directly into a wall outlet/receptacle. Never use with an extension cord or relocatable power tap (outlet/power strip).
 15. When unplugging, be sure to pull by the plug and not the cord.
 16. If the heater will not operate, see specific instructions on Auto Safety Shut-off.
 17. DO NOT attempt to repair or adjust any electrical or mechanical functions on this unit. Doing so will void your warranty. The inside of the unit contains no user serviceable parts. All servicing should be performed by qualified personnel only.
 18. Discontinue use if plug or outlet is hot. It is recommended that the outlet be replaced if plug or outlet is hot to touch.
 19. The heater must not be located immediately below a socket-outlet. Do not use this heater in the immediate surroundings of a bath, a shower or a swimming pool.
 20. Do not use with wireless plug adapter or outlet that allows control remotely

SAVE THESE INSTRUCTIONS

SAFETY FEATURES

Polarized Plug

Warning: THIS APPLIANCE HAS A POLARIZED PLUG (one blade is wider than the other). To reduce the risk of electric shock, this plug is intended to fit in a polarized outlet only one way. If the plug does not fit fully in the outlet, reverse the plug. If it still does not fit, contact a qualified electrician to install the proper outlet

DO NOT ATTEMPT TO MODIFY THE PLUG OR DEFEAT THIS SAFETY FEATURE IN ANY WAY.

Tip-Over Switch

Your heater is designed to automatically shut-off when tipped forward or backward. When returned to normal upright position, **the heater will resume normal operation**. This is a safety feature to avoid possibility of fire should the unit be accidentally **knocked over**.

Overheat Shut-off

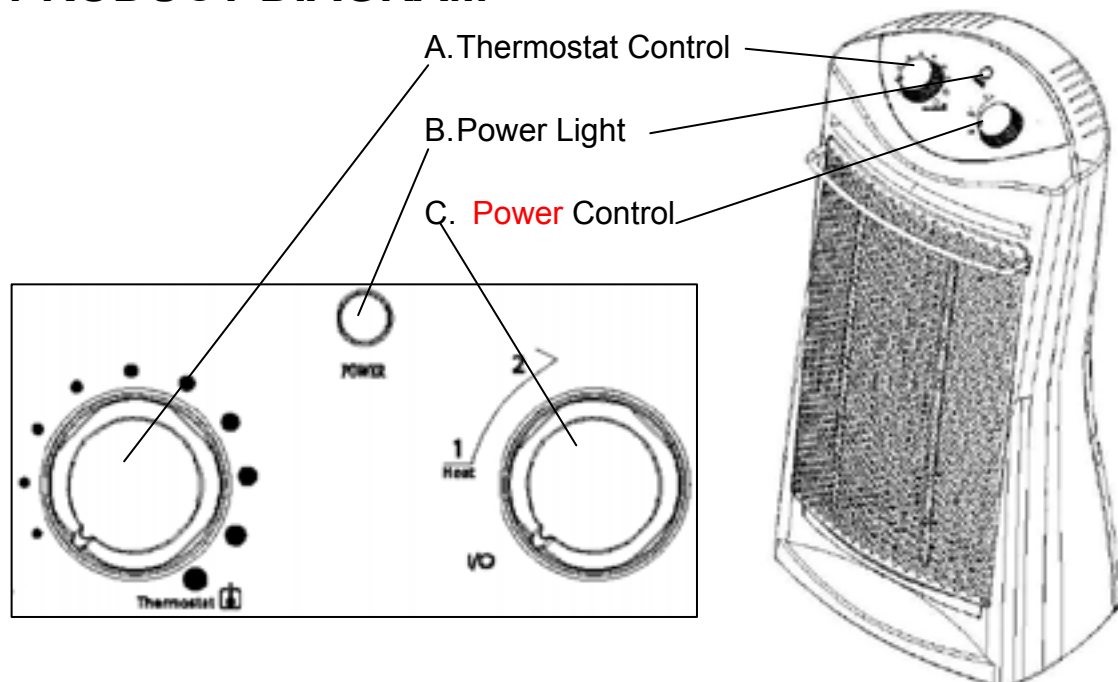
When a potential over heat temperature is reached, the system will automatically shut the heater off. Make sure heater is clear of all obstructions. It can only resume operation when the user resets the unit

RESET INSTRUCTIONS:

If the heater shuts down:

- 1) Turn control to OFF
- 2) Unplug the units and wait 30 minutes **until the heater reached room temperature**.
- 3) Plug in and **and resume normal operation**

PRODUCT DIAGRAM



OPERATION INSTRUCTIONS

1. Carefully remove the heater from **the** carton and bag. Make certain the unit is in the OFF position before plugging the heater into the power outlet.
2. Before using the heater, make sure that it is on a flat and stable surface. Damage may occur if it is placed in an incline or decline.
3. **Turn the power control to the off position** and then plug the heater power cord directly into a standard AC outlet. **The outlet may need to be replaced if the plugs fits loosely when inserted into the outlet.**
4. **When the heater is not in use**, turn all the controls to **OFF (O)**, and remove plug from the socket-outlet.

NOTE: When the heater is turned on you may notice vibration/noise coming from the grill and the interior quartz tubes. **PLEASE NOTE THAT THIS IS NORMAL AND SAFE OPERATION.** Once the quartz heating element has warmed up, the vibration/noise will go away.

NOTE: THIS UNIT IS FOR FLOOR USE ONLY.

Power Control

Turn the **Power** Control to the desired setting:

I/O - off Mode

If you want to shut off the heater at any time of operation, turn the **Power** Control to Off (I/O) position. Power Light may remain lit until the heater is unplugged.

"1" – Low Heat Setting (750 Watts)

"2" – High Heat Setting (1500 Watts)

Thermostat Control

1. Before setting the thermostat, allow heater to operate and **heat** the room. As noted above, turn the Thermostat Control clockwise to highest **setting** to start the heater.
2. When the desired temperature is reached, **turn the thermostat control counter clockwise until the heater turns off.**
3. The control will now automatically maintain the pre-set temperature level by turning the heater ON and OFF.

NOTE: It is normal for the heater to cycle ON and OFF as it maintains the preset temperature. To prevent the unit from cycling, **increase** the thermostat setting.

CAUTION: FRONT GRILL IS HOT WHEN UNIT IS IN OPERATION.

MAINTENANCE

WARNING: ALWAYS UNPLUG THE CORD BEFORE MOVING OR SERVICING. DO NOT IMMERGE HEATER IN WATER!

WARNING: In case of malfunction or doubt, do not try to repair the heater yourself. It may result in a fire hazard or electric shock.

CLEANING: Clean the heater grills with the vacuum brush attachment on your vacuum cleaner. This will remove lint and dirt from the inside of the heater. **DO NOT ATTEMPT TO TAKE HEATER APART.** Clean the body of heater with a soft cloth.

CAUTION: Do not use gasoline, benzene, thinner, harsh cleaners, etc. as they will damage the heater. NEVER USE ALCOHOL OR SOLVENTS.

STORAGE: Return carton for storage of heater, wrap and tie cord to avoid damage when store.

TROUBLESHOOTING

If your heater fails to operate:

- Check if the power cord is plugged into an electrical outlet, if not, plug in.
- Check if electricity to the main fuse is working.
- The thermostat might be set too low. Turn the Thermostat Control clockwise until the heater **begins working**.
- Make sure the electrical outlet or circuit breaker is working **properly**.
- Check for obstructions. If you find an obstruction turn the heater OFF, and **UNPLUG THE UNIT**. Carefully remove the obstruction and follow the reset instructions.

INSTRUCCIÓN IMPORTANTE

MANUAL DE OPERACIÓN

CALENTADOR

Modelo: DF1511-A

LEA Y CONSERVE ESTAS INSTRUCCIONES

FAVOR DE LEER CON ATENCIÓN ANTES DE MONTAR, INSTALAR, OPERAR O MANTENER ESTE PRODUCTO

PROTEGER A SÍ MISMO U OTROS POR LEER TODAS LAS INFORMACIONES DE SEGURIDAD

NO CUMPLIR LAS INSTRUCCIONES CAUSARÁ DAÑO A PERSONA Y/O PROPIEDAD

GUARDAR LAS INSTRUCCIONES PARA REFERENCIA FUTURA.

INSTRUCCIÓN IMPORTANTE

Para reducir el riesgo de incendios, descargas eléctricas y lesiones personales al utilizar electrodomésticos, siga siempre las precauciones básicas de seguridad, incluyendo las que se mencionan a continuación: CAUCIÓN- Alta temperatura, guardar cables eléctricas, keep electrical cords, tela u otros amueblados mínimo 3 feet(0.9m) lejos del calentador.

1. Lea todas las instrucciones antes de usar este calentador.
2. El calentador se calienta al usarlo. Para evitar quemaduras, NO toque las superficies calientes con la piel. Si existen, utilice las manijas para mover la unidad. Mantenga los materiales combustibles, como muebles, almohadones, sábanas, papeles, ropa y cortinas a por lo menos 3 pies (0,9m) de la parte delantera del calentador y manténgalos alejados de los costados y de la parte de atrás.
3. Debe tener mucho cuidado cuando el calentador es utilizado por, o cerca de niños o inválidos, y siempre que se deje el calentador prendido y desatendido.
4. Siempre desenchufe el calentador cuando no lo utilice.
5. NO utilice el calentador si el cable o el enchufe están dañados o luego de una falla, se haya caído o haya sufrido cualquier tipo de daño. Deseche el calentador o devuélvalo al centro de servicio autorizado para su revisión y/o reparación.
6. NO utilizar en el exterior.
7. Este calentador no está diseñado para ser utilizado en baños, lavaderos y zonas similares de interiores. NUNCA coloque el calentador donde pueda caerse dentro de una bañera u otro recipiente con agua.
8. No coloque el cable debajo de la alfombra. No cubra el cable con alfombras,

- tapetes o artículos similares. No pase el cable por debajo de muebles o electrodomésticos. Coloque el cable lejos del área de tráfico y donde no se tropiece con él.
9. Para desconectarlo, gire el control a la posición OFF, luego quite el enchufe del tomacorriente.
 10. No inserte ni permita que objetos extraños penetren en la ventilación o salida de aire ya que esto puede causar un choque eléctrico o incendio, o dañar el calentador.
 11. Para evitar un posible incendio, no bloquee las entradas de aire o escape de ninguna manera. No lo use en superficies blandas, como una cama, donde las aberturas se pueden bloquear.
 12. Un calentador tiene partes calientes y que pueden producir chispas en su interior. NO lo utilice en áreas donde se utiliza o se guarda gasolina, pintura o líquidos inflamables.
 13. Utilice este calentador sólo como se describe en este manual. Cualquier otro uso no recomendado por el fabricante puede provocar incendios, descargas eléctricas o lesiones a personas.
 14. Siempre conecte el calentador directamente a un tomacorriente de pared. Nunca lo use con un cable de extensión o con un tomacorriente múltiple.
 15. Al desenchufarlo, asegúrese de tirar del enchufe y no del cable.
 16. Si el calentador no funciona, vea las instrucciones específicas del apagado automático de seguridad.
 17. NO intente reparar o ajustar ninguna función eléctrica o mecánica de esta unidad. El hacerlo invalidará la garantía. La unidad no contiene partes reparables por el usuario. Toda reparación debe ser realizada únicamente por personal calificado.
 18. Deje de usarlo si el cable o el enchufe se calienta. Se recomienda que reemplace el tomacorriente si el enchufe o el tomacorriente se calienta.
 19. El calentador no se debe localizar inmediatamente debajo de un tomacorriente. No use este calentador en áreas cercanas a un baño, una ducha o una piscina.
 20. No utilizar con adaptadores de conexión inalámbrica o tomacorrientes con función de control remoto.

GUARDAR LAS INSTRUCCIONES

CARACTERÍSTICA DE SEGURIDAD

Plug Polarizado

Aviso: ESTE APARATO TIENE UN PLUG POLARIZADO(una hoja está más amplia que la otra). A fin de disminuir el riesgo de descarga eléctrica, este enchufe está diseñado para insertarse en un tomacorriente polarizado en un solo sentido. Si el enchufe no entra completamente en el tomacorriente, inviértalo. Si aun así no entra, llame a un electricista calificado para instalar un tomacorriente apropiado.

NO MODIFIQUE EL ENCHUFE NI ANULE ESTA FUNCION DE SEGURIDAD DE NINGUNA MANERA.

Switch Volcado

El calentador tiene un shut-off automático cuando se está volcado hacia frente o atrás. Al volverlo a posición de pie, el calentador opera automáticamente. Es una característica de seguridad para evitar posible fuego

Autoapagado por recalentamiento:

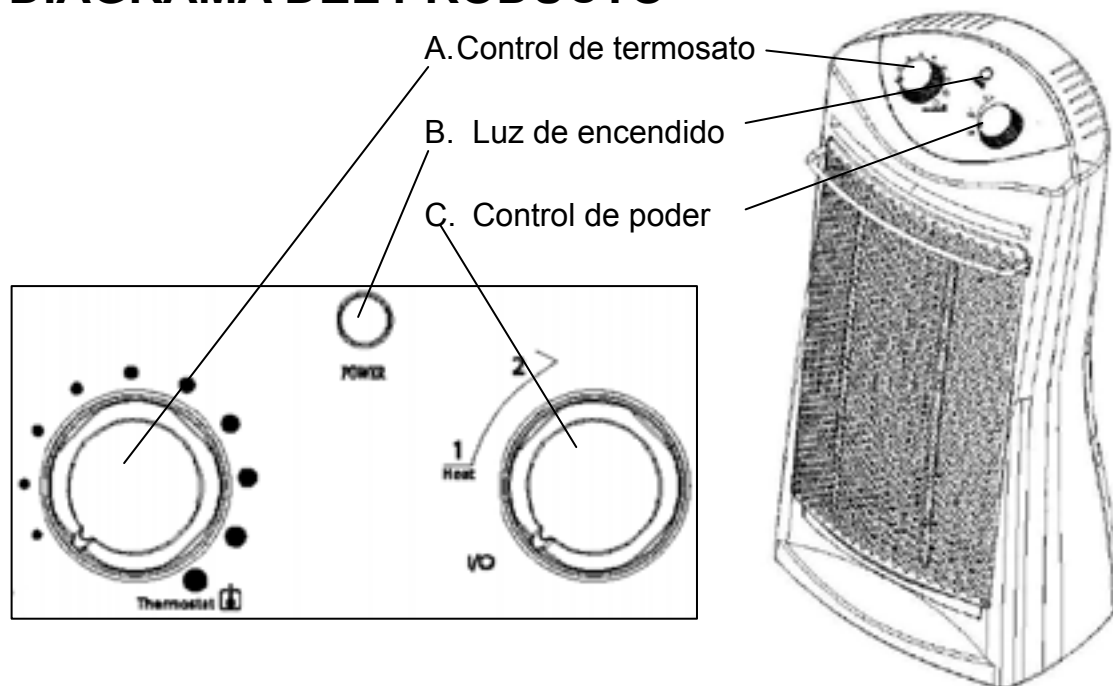
Cuando se alcanza una temperatura de sobrecalentamiento potencial, el sistema apagará automáticamente el calentador. Volverá a funcionar únicamente luego de que el usuario reinicie la unidad. Vea la unidad para instrucciones específicas de reinicio.

INSTRUCCIONES VOLVER A ENCENDER

Si la unidad se apaga:

- 1) GIRE el Control a APAGADO.
- 2) Desenchufe la unidad y espere 30 minutos. Hasta que el calentador haya vuelto a la temperatura ambiente.
- 3) Enchufela y vuélvala a operar normalmente.

DIAGRAMA DEL PRODUCTO



INSTRUCCIONES DE USO

1. Sacar el calentador desde la caja y bolsa. Asegura que el aparator está en posición OFF antes de conectarlo a la salida de poder.
2. Antes de usar el calentador, hay que asegurar que está en superficies planas y estables. Ponerlo en lugares en decadencia causará daños.
3. Apagar todos los controles del calentador, y conectar el cable del poder hacia una salida AC estándar de tierra. Asegura que el plug corresponde a la salida.
4. Para apagar el calentador, girar todos los controles a OFF ((I/O)) , y quitar la enchufe.

NOTA: Al encender el calentador, puede llegar a notar vibración/ruido proveniente de la rejilla y de los tubos internos de cuarzo. **ESTO ES NORMAL Y NO CONSTITUYE NINGÚN PELIGRO.** Una vez que el elemento calentador de cuarzo se caliente, las vibraciones desaparecerán.

NOTA: ESTA UNIDAD ES SÓLO PARA USAR EN EL PISO

Control de poder

Con el Control de modo, seleccione la configuración deseada:

I/O - Modo Apagado

Si desea apagar el calentador en cualquier momento, gire el Control de poder hasta la posición APAGADO (I/O). La luz de encendido puede permanecer iluminada hasta que se desenchufe el calentador.

"1" – Ajuste de Calor Baja (750 vatios)

"2" – Ajuste de Calor Alta (1500 vatios)

Control del termostato

1. Antes de configurar el termostato, permita que el calentador caliente la habitación. Como se observó anteriormente, es necesario girar el control del termostato hasta High para encender el calentador.
2. Al alcanzar la temperatura deseada, disminuya el ajuste del termostato hasta que el calentador deje de funcionar.
3. El control mantendrá automáticamente el nivel de temperatura ajustado encendiendo y apagando el calentador.

NOTA: Es normal que el calentador se encienda y apague intermitentemente mientras mantiene la temperatura seleccionada. Para evitar que la unidad se encienda y apague, debe aumentar el ajuste del termostato.

PRECAUCIÓN: LA REJILLA FRONTAL SE CALIENTACUANDO LA UNIDAD ESTÁ EN FUNCIONAMIENTO.

MANTENIMIENTO

AVISO: SIEMPRE QUITAR EL CABLE ANTES DE MOVER U OPERAR. ¡NO PONERLO EN EL AGUA !

AVISO: En caso de usarlo incorrectamente o con pregunta, no reparar el radiador por sí mismo. Se causará fuego o shock eléctrico.

LIMPIAR: Limpiarlo con cepillo de su aspiradora. Se puede quitar las hilas y polvos desde el dentro. NO DIVIDIR EL CALENTADOR. Limpiar el cuerpo con tela suave.

CAUCIÓN: No usar gasolina, gas, disolvente o cosas que tienen danos, etc., porque hacen daño al calentador. NUNCA USAR ALCOHOL O SOLVENTES.

DEPÓSITO: Usar la caja original para guardar el calentador, envolver y atar el cable para evitar daños durante el depósito.

DIAGNOSTICO DE PROBLEMAS

Si su calentador no funciona:

- Revisar si el cable de poder no está conectado a la salida eléctrica. Si no, favor de conectar.
- Revisar si la electricidad al fusible principal está operando.
- El termostato puede estar ajustado demasiado bajo. Gire la perilla del termostato en sentido de las agujas del reloj hasta que comience a calentar nuevamente.
- Asegúrese de que el tomacorriente o llave térmica funcionen correctamente.
- Verifique que no haya ninguna obstrucción. Si encuentra una obstrucción, apague el calentador, y DESENCHUFELO. Quite cuidadosamente la obstrucción y siga el procedimiento para reiniciar la unidad.